

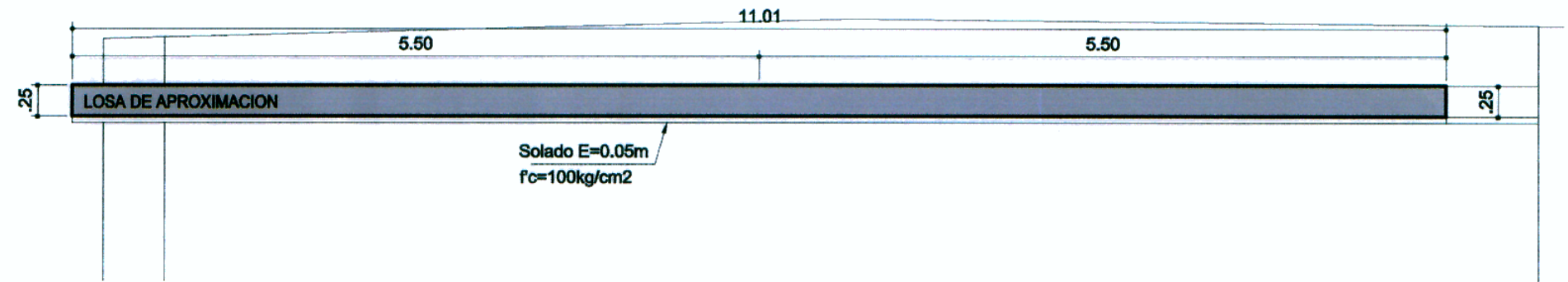
PLANTA LOSA DE APROXIMACION  
ESC: 1/50

**ESPECIFICACIONES TÉCNICAS:**

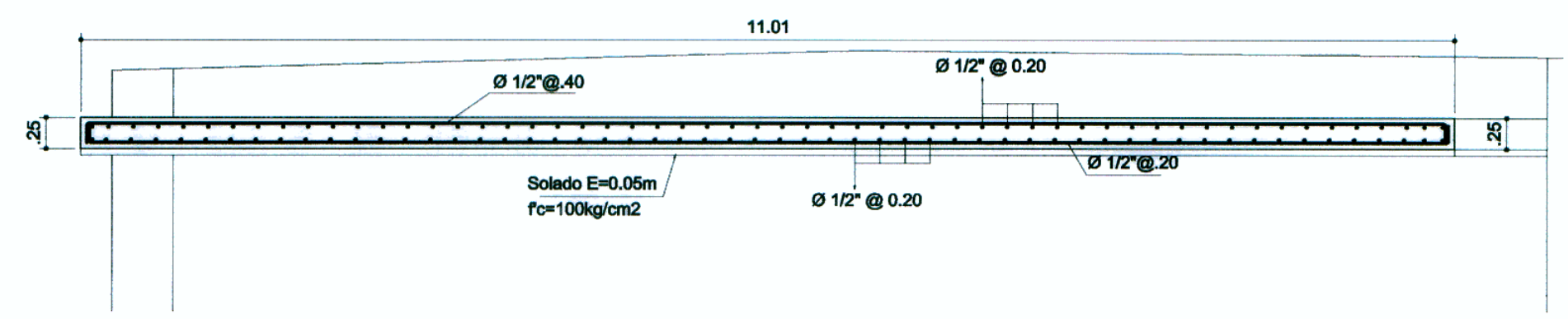
- ACERO DE REFUERZO  $f_y = 4200 \text{ kgf/cm}^2$   
LOSA  $f_c = 280 \text{ kg/cm}^2$ .
- LONGITUD DE ANCLAJE, EMPALMES Y GANCHOS  
Salvo indicación específica en el plano.

| Diametro | Anclaje (cm) | Empalme (cm) | Ganchos (cm) |
|----------|--------------|--------------|--------------|
| 1"       | 100.0        | 120.0        | 40.0         |
| 3/4"     | 75.0         | 90.0         | 35.0         |
| 5/8"     | 90.0         | 80.0         | 25.0         |
| 1/2"     | 45.0         | 60.0         | 20.0         |
| 3/8"     | 30.0         | 50.0         | 15.0         |

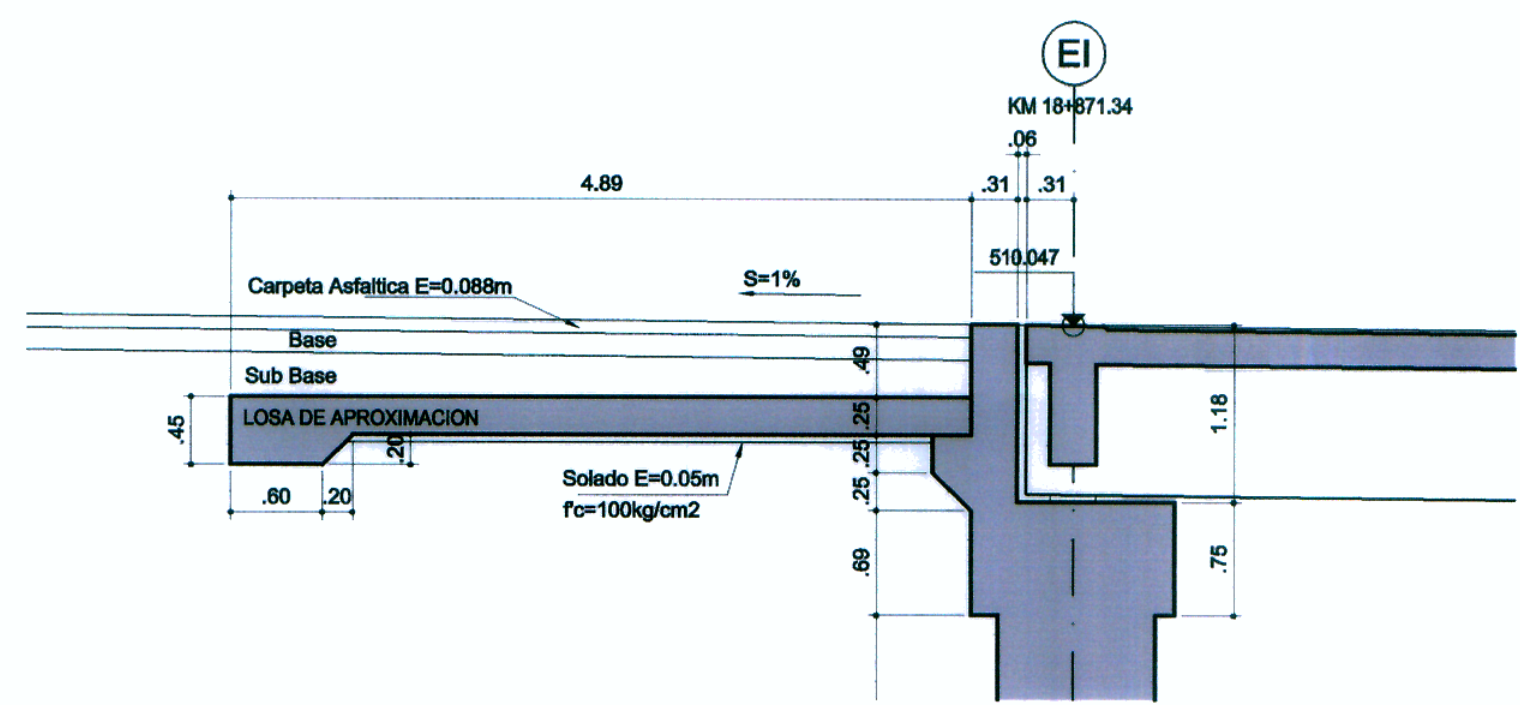
- NOTAS:**
- DIMENSIONES EN METROS.
  - RECUBRIMIENTO PARA ACERO DE REFUERZO DE LOSA:  
CARA SUPERIOR = 3.0 cm.  
CARA INFERIOR = 2.5 cm.  
VIGAS = 4.0 cm.



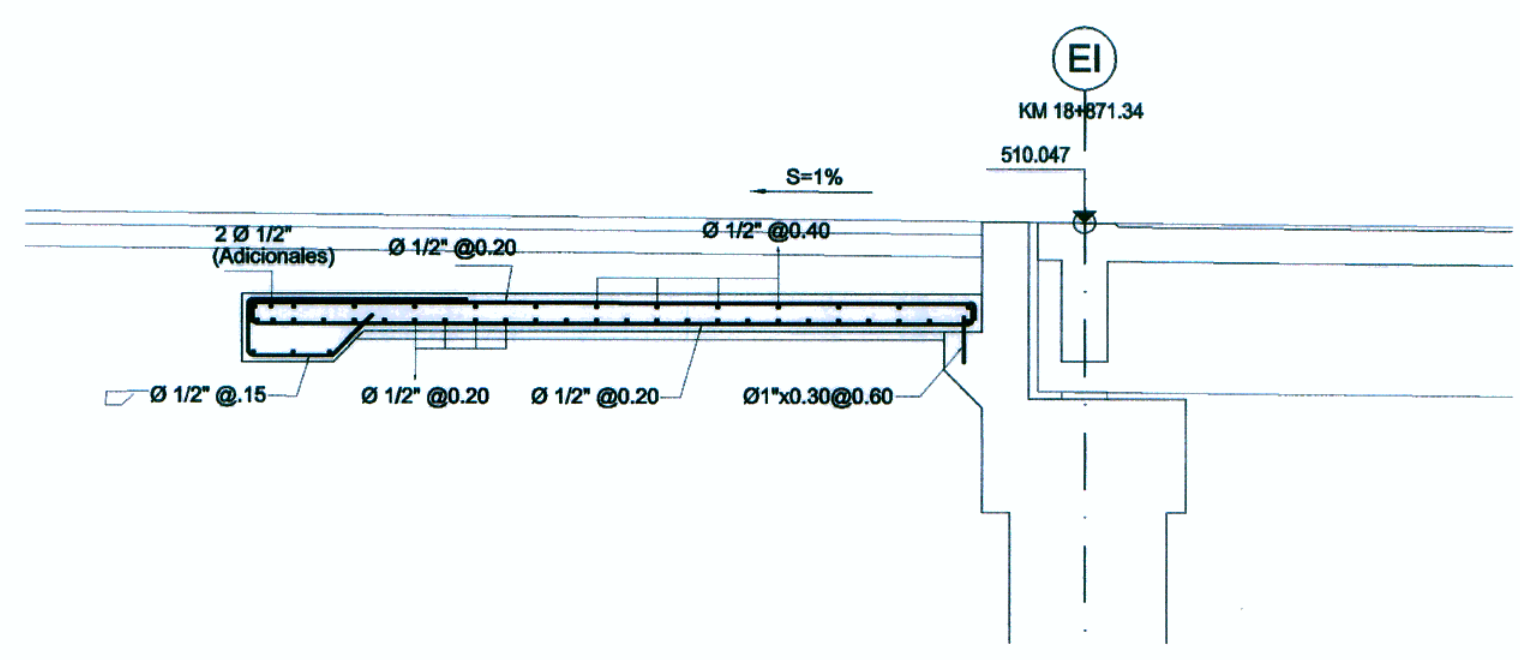
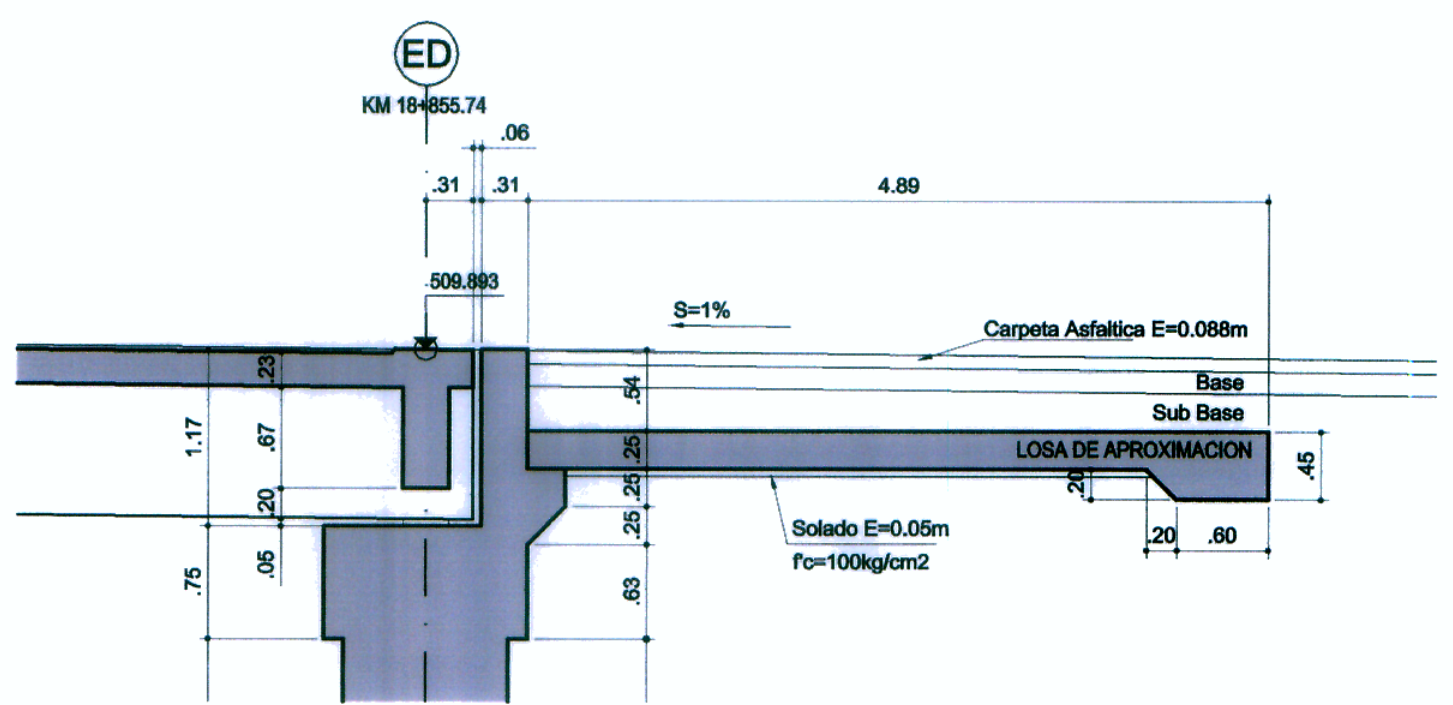
SECCION B-B  
ESC: 1/50



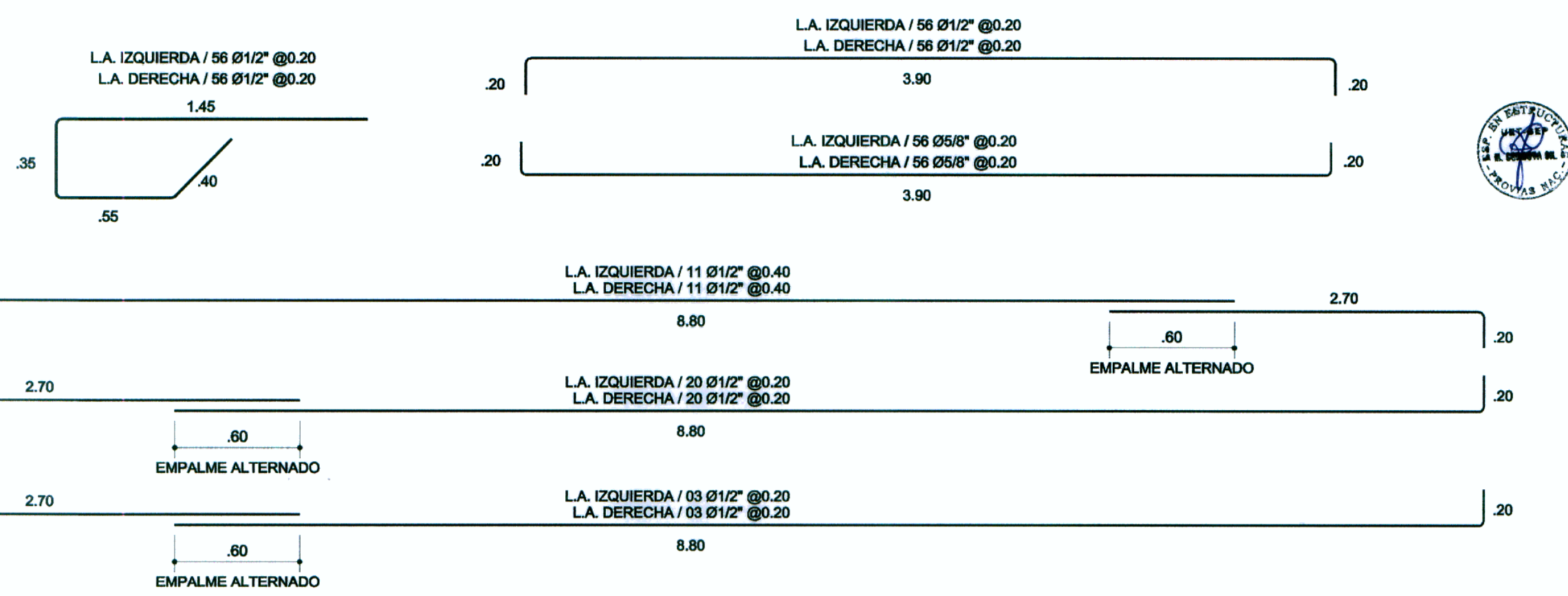
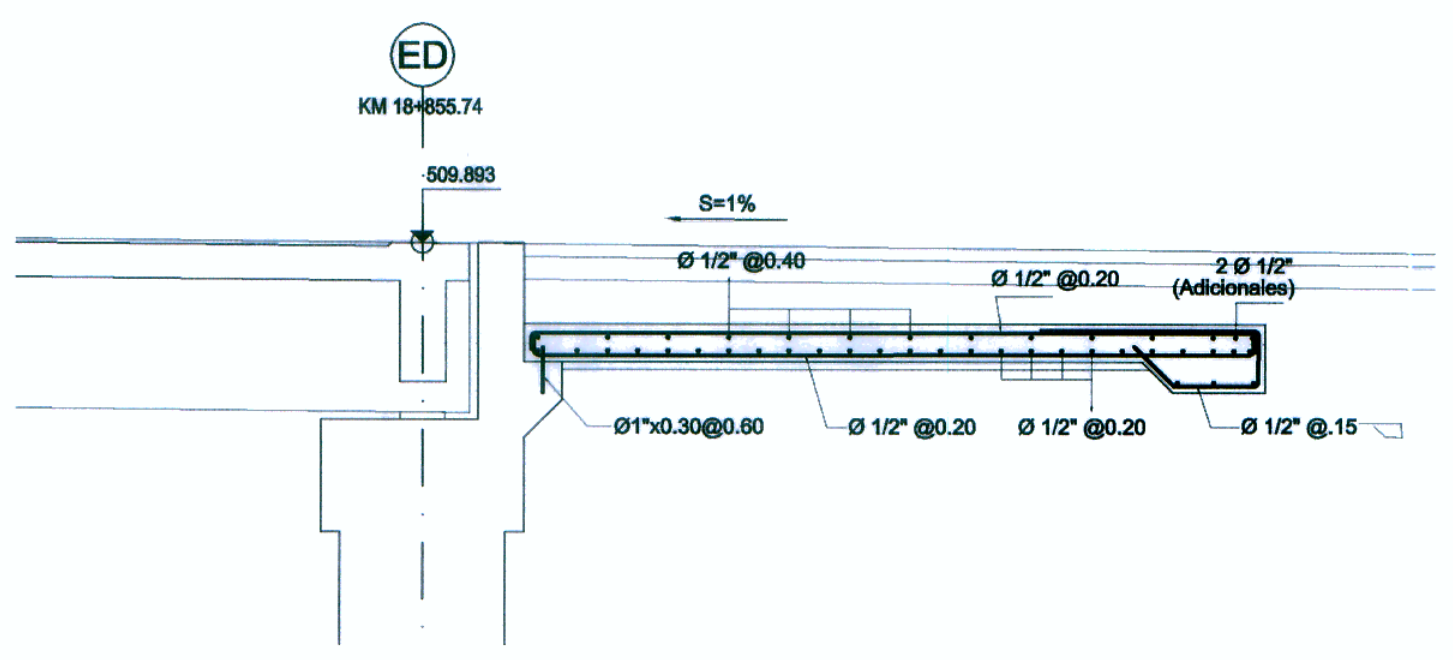
ARMADURA SECCION B-B  
ESC: 1/50



SECCION TRANSVERSAL A-A  
ESC: 1/50



ARMADURA SECCION A-A  
ESC: 1/50



DESPIECE ARMADURA LOSAS  
S/E

|                        |                           |                       |   |                  |             |                   |                   |            |   |                  |
|------------------------|---------------------------|-----------------------|---|------------------|-------------|-------------------|-------------------|------------|---|------------------|
| <b>CONCEDENTE:</b><br> | <b>Concesionario:</b><br> | <b>CONSULTOR:</b><br> | <b>PROYECTISTA:</b><br>DISEÑO: L. GAMBETTA<br>DIBUJO: R.S.C<br>REVISADO:<br>APROBADO: | <b>APROBADO:</b> | Nº          | FECHA             | REVISIONES        | CONSULTOR: | ESTUDIO DEFINITIVO DE LA CARRETERA CHAMAYA - JAEN - SAN IGNACIO - RIO CANCHIS<br>TRAMO: PERICOS - SAN IGNACIO<br>PUENTE ERIZO KM. 18+863.54 (LUZ=15.60M)<br>LOSA DE APROXIMACION: ENCOFRADO Y ARMADURA<br>KM. 18+863.54 | ESCALA: INDICADA |
|                        |                           |                       |   |                  | DESCRIPCIÓN | FECHA: ENERO-2011 | CÓDIGO: PT_02_L09 |            |   |                  |