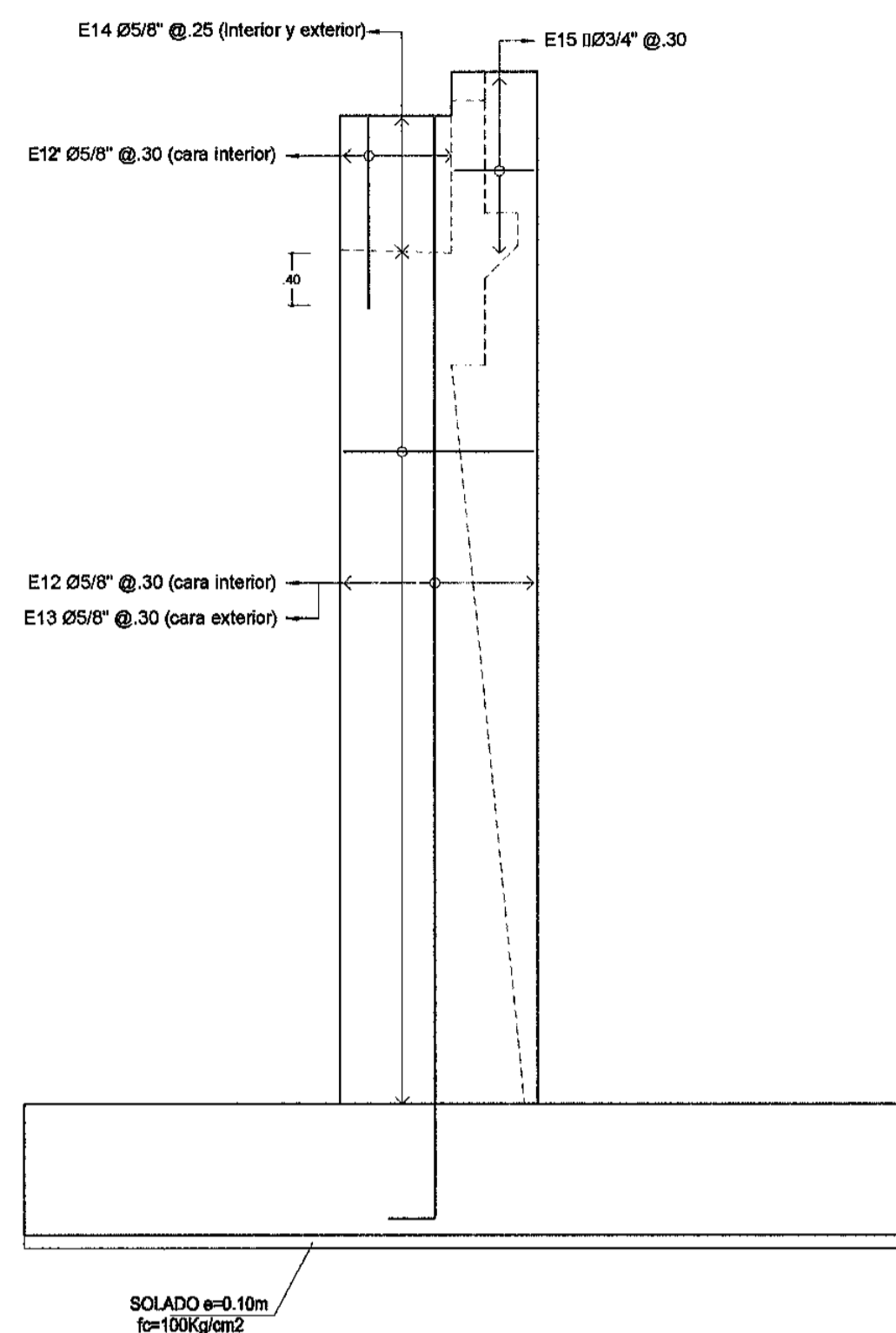
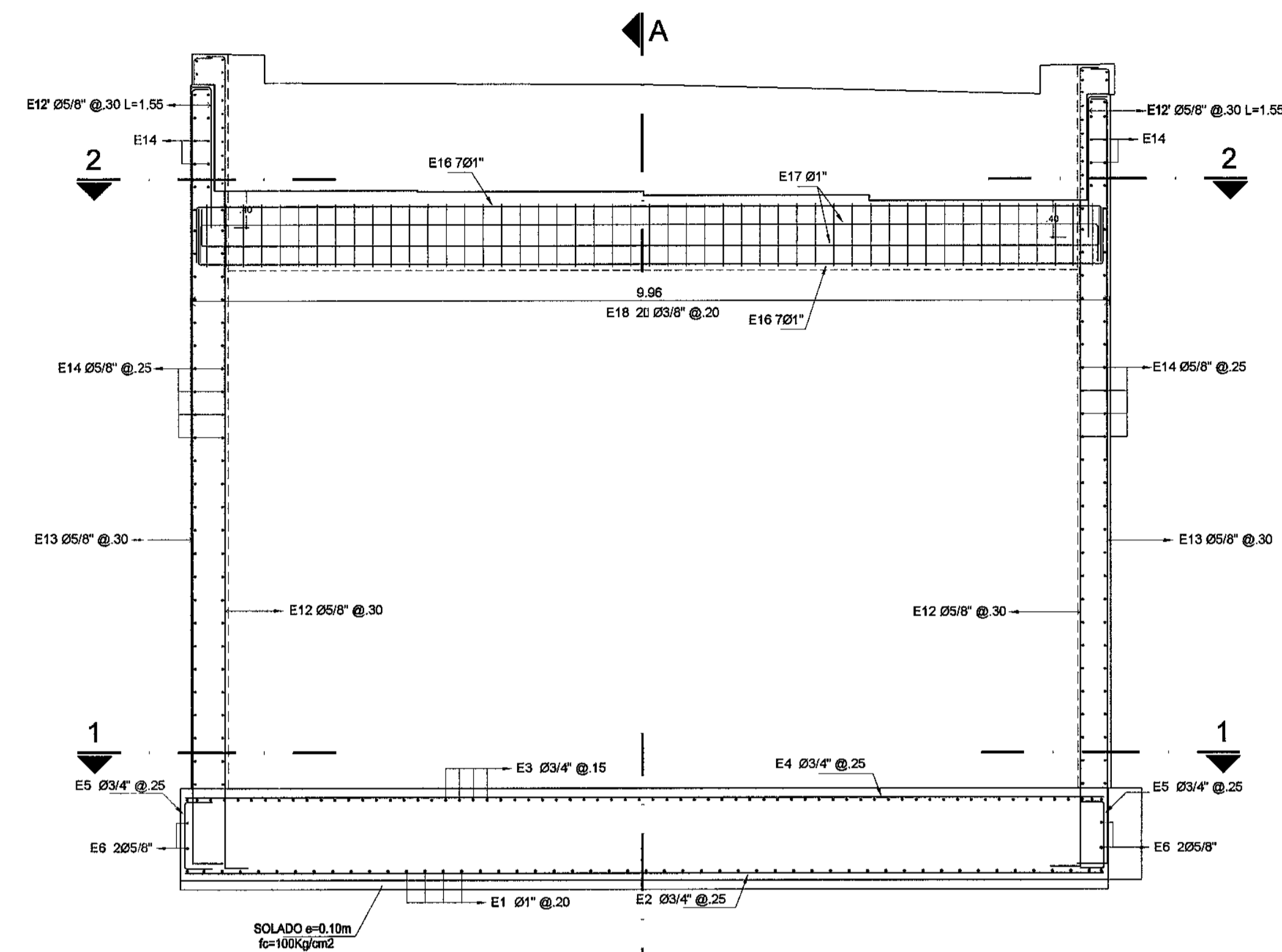


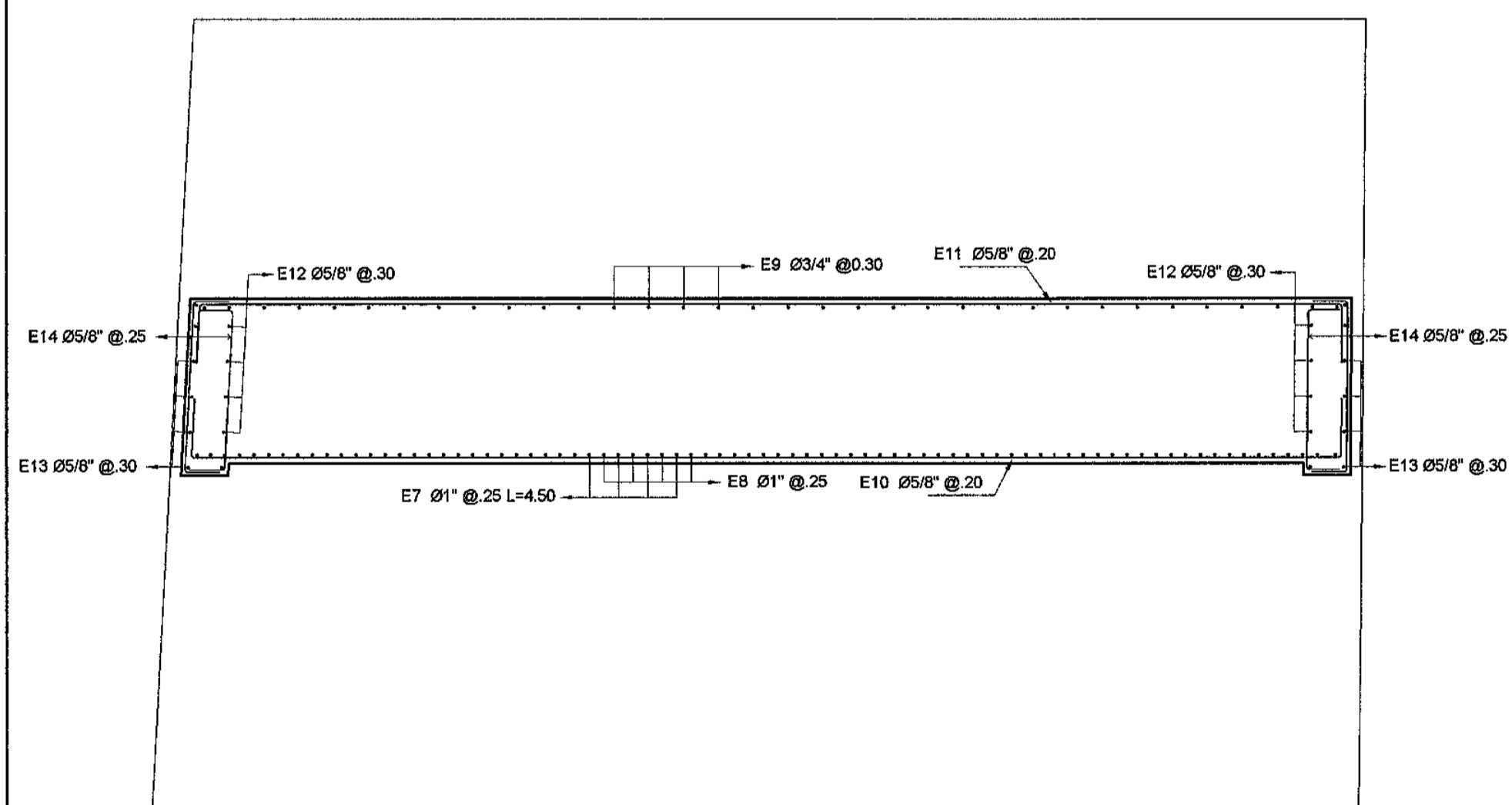
SECCION A-A
ESC: 1/50



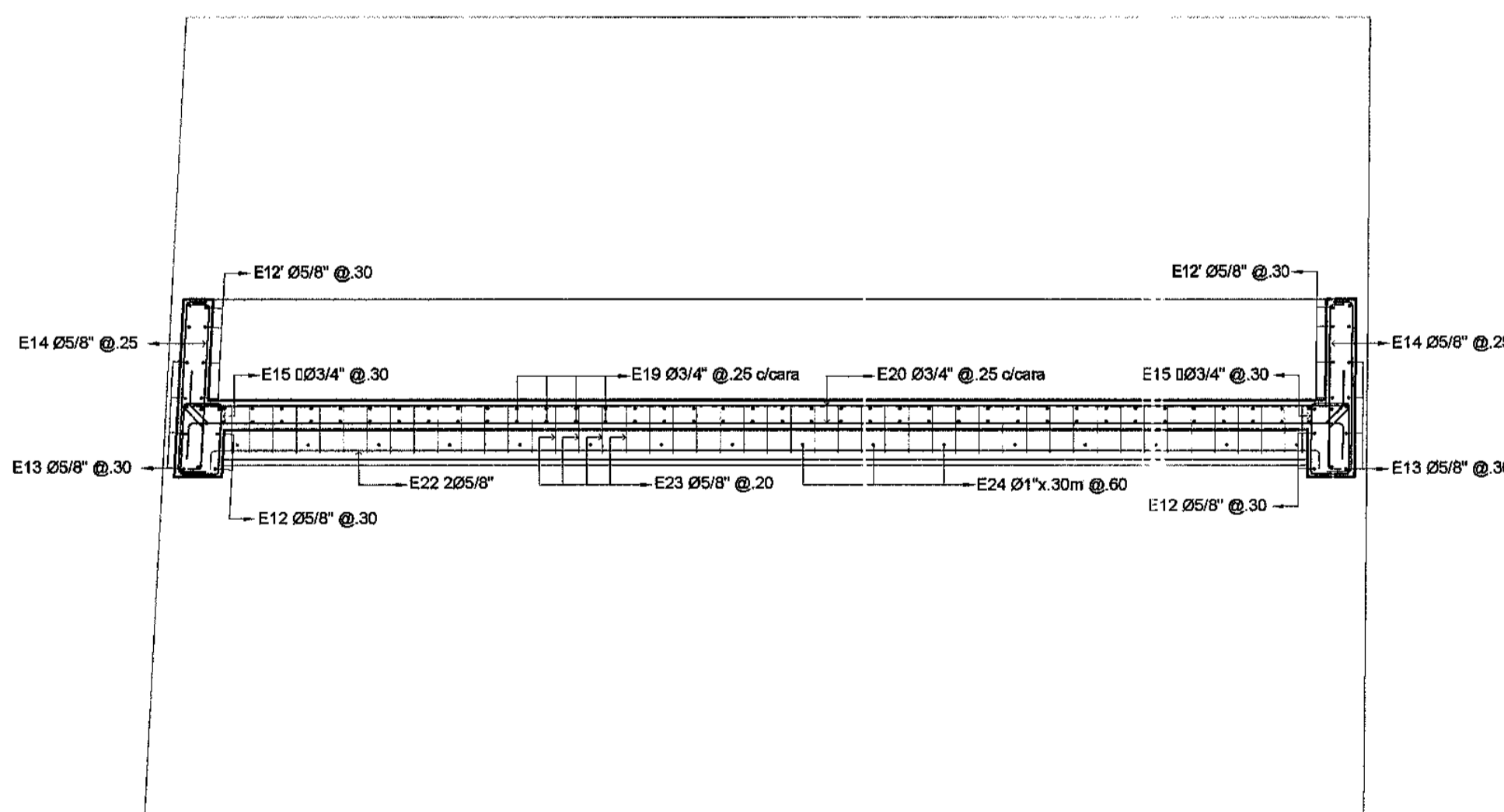
ELEVACION LATERAL
ESC: 1/50



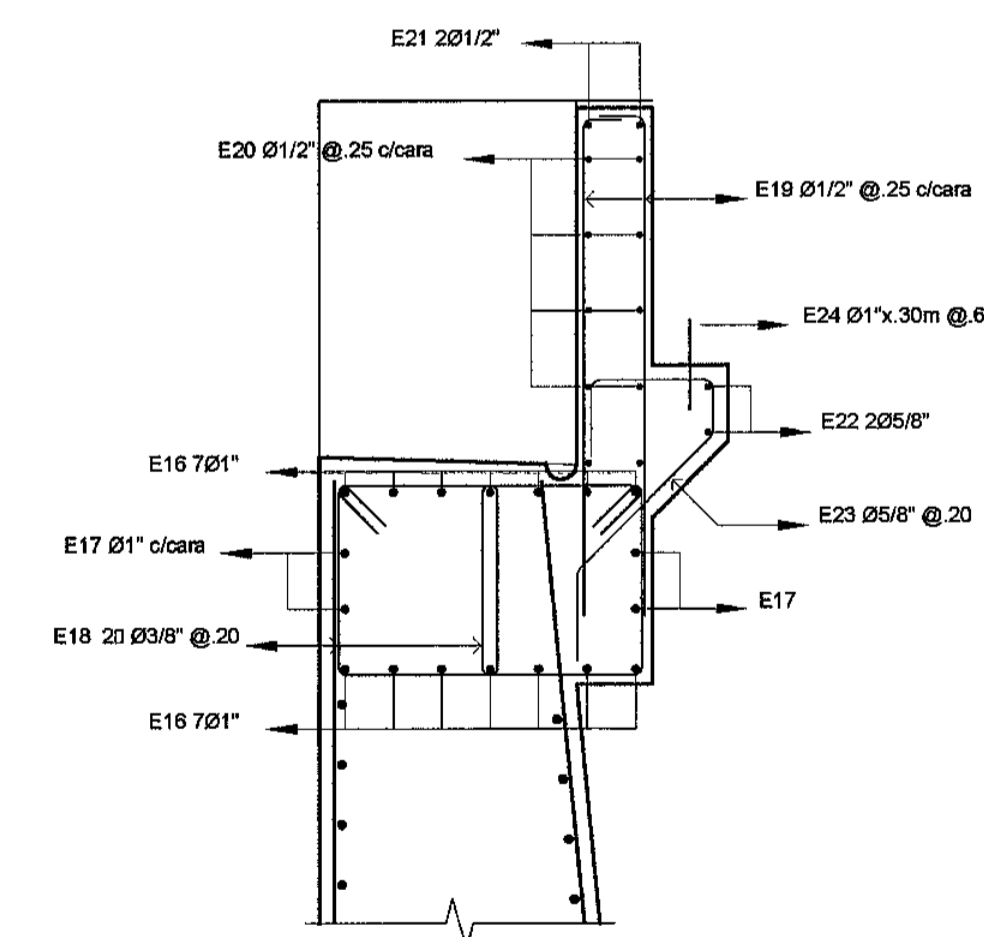
ELEVACION FRONTAL
ESC: 1/50



CORTE 1-1
ESC: 1/50



CORTE 2-2
ESC: 1/50



DETALLE VIGA CABEZAL - PARAPETO
ESC: 1/25

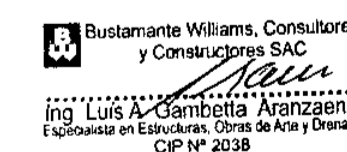
ESPECIFICACIONES TÉCNICAS:

- ACERO DE REFUERZO $f_y = 4200 \text{ kgf/cm}^2$
LOSA $f_c = 280 \text{ kg/cm}^2$
- LONGITUD DE ANCLAJE, EMPALMES Y GANCHOS
Salvo indicación específica en el plano.

| Diametro | Anclaje (cm) | Empalme (cm) | Ganchos (cm) |
|----------|--------------|--------------|--------------|
| 1" | 100.0 | 120.0 | 40.0 |
| 3/4" | 75.0 | 90.0 | 35.0 |
| 5/8" | 60.0 | 80.0 | 25.0 |
| 1/2" | 45.0 | 60.0 | 20.0 |
| 3/8" | 30.0 | 50.0 | 15.0 |

NOTAS:

- DIMENSIONES EN METROS.
- RECUBRIMIENTO PARA ACERO DE REFUERZO:
CARA SUPERIOR = 3.0 cm.
CARA INFERIOR = 2.5 cm.
- PARA DETALLE DE BARANDAS VER PLANO



Bustamante Williams, Consultores y Constructores SAC
Ing. Jaime Sabvedra de Rivera
CIP N° 2038

| | | | | | | | | |
|--|---|---|-----------|------------|-------|------------|--|--------------|
| CONCEDENTE: MTCA Ministerio de Transportes y Comunicaciones | Concesionario: CONSULTOR: Bustamante, Williams Consultores y Constructores S.A.C. | PROYECTISTA: DISEÑO: L. GAMBETTA DIBUJO: U.Q.O. REVISADO: APROBADO: | APROBADO: | REVISIONES | | CONSULTOR: | ESTUDIO DEFINITIVO DE LA CARRETERA CHAMAYA - JAEN - SAN IGNACIO - RIO CANCHIS TRAMO: PERICOS - SAN IGNACIO PUENTE TIMATUCA KM. 34+877.78 ARMADURA DE ESTRIBO DERECHO KM 34+877.78 | ESCALA: 1/50 |
| | | | | N° | FECHA | | | DESCRIPCION |