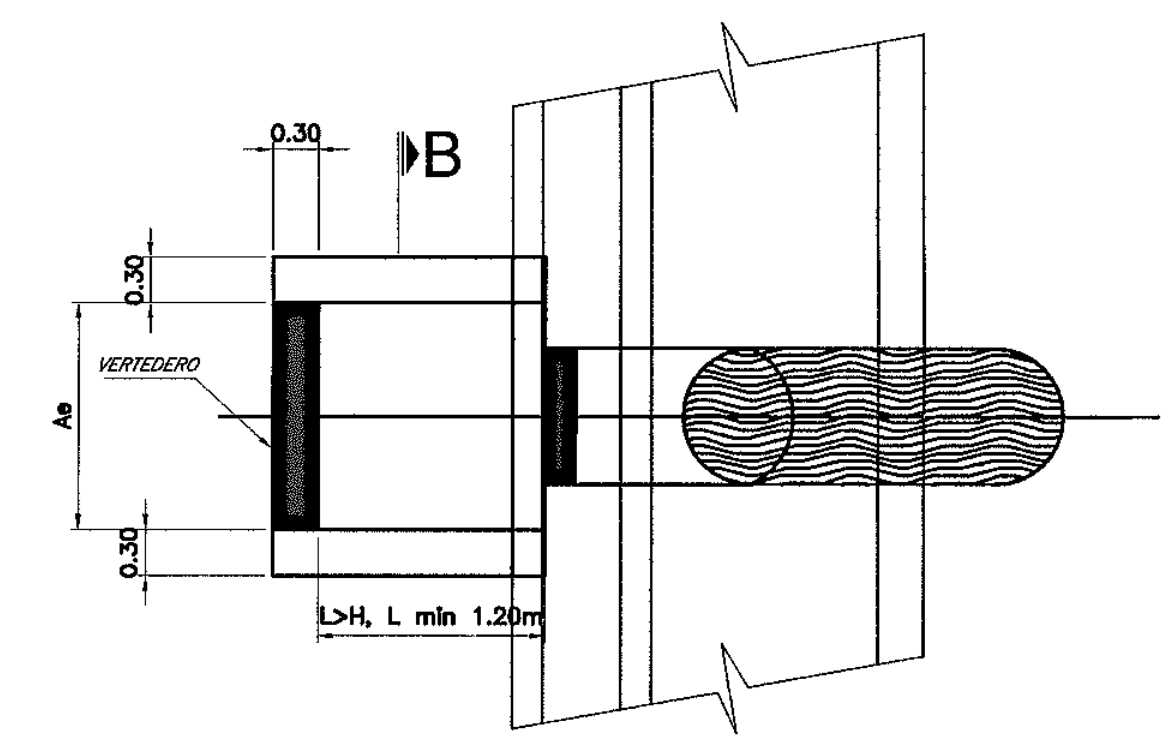
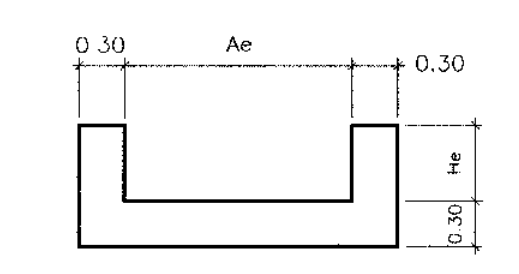


DISIPADOR DE ENERGIA ALCANTARILLA TIPO TMC H> 1.00m



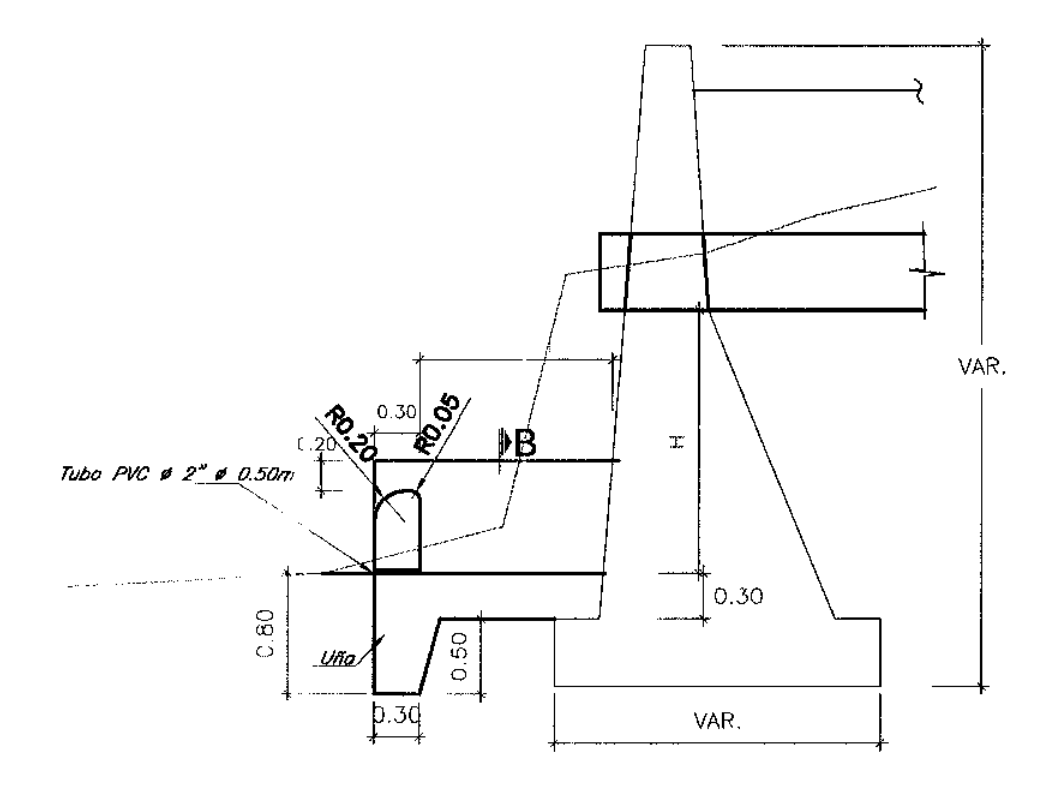
PLANTA
ESCALA 1/20



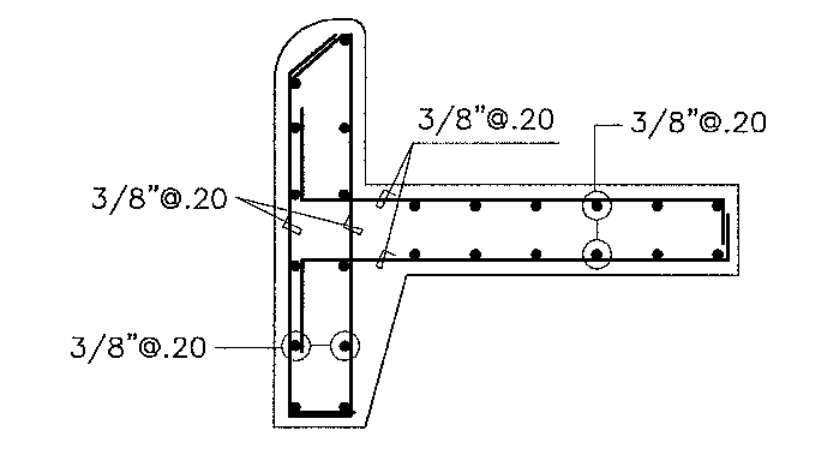
CORTE B-B
ESCALA 1/20

DIMENSIONES CAJA DISIPADORA

Ø	Ae	He	L
36"	1.50	0.50	VAR.
48"	1.80	0.60	VAR.
60"	2.10	0.70	VAR.
72"	2.40	0.80	VAR.



CORTE A-A
ESCALA 1/20



DETALLE DE ARMADURA
ESCALA 1/20

ESPECIFICACIONES TECNICAS

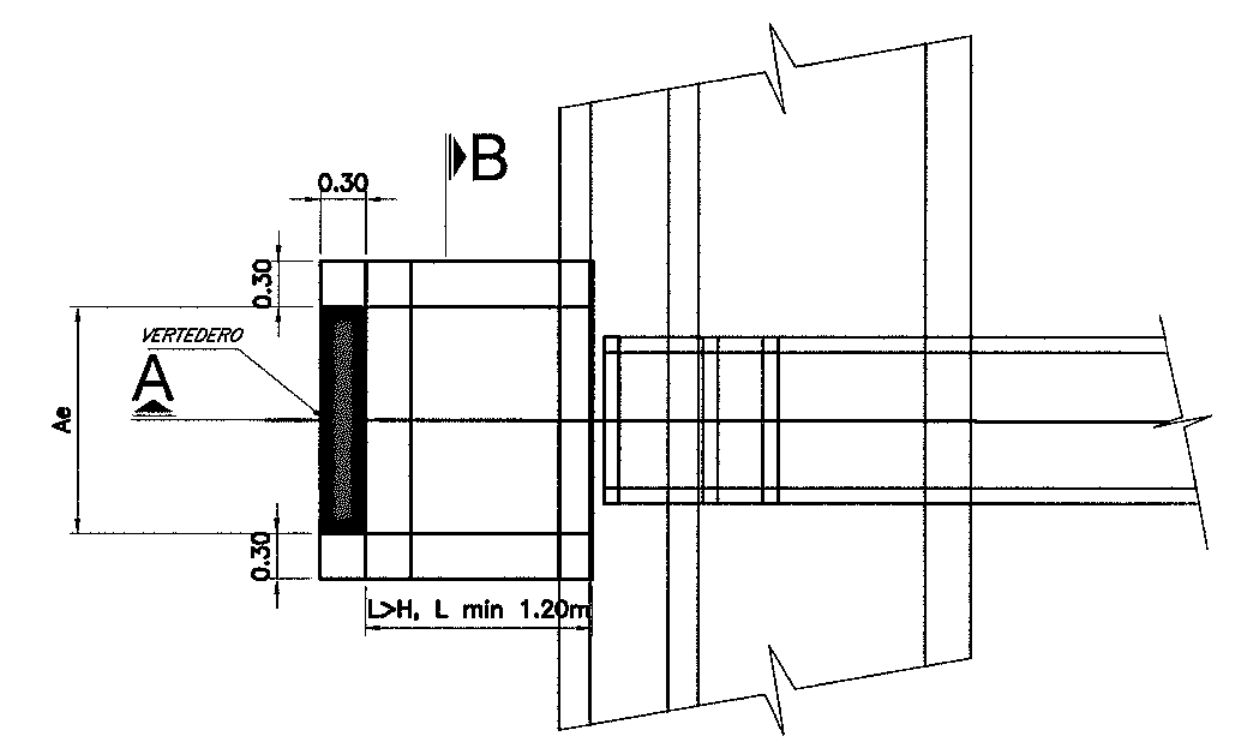
- CONCRETO MURO : f'c = 210 kg/cm²
- CONCRETO SOLADO : f'c = 100 kg/cm²
- ACERO : fy = 4200 kg/cm²
- RECUBRIMIENTO : min. 4.0 cm

LONGITUDES MÍNIMAS DE ANCLAJE Y TRASLAPE DE ARMADURAS:

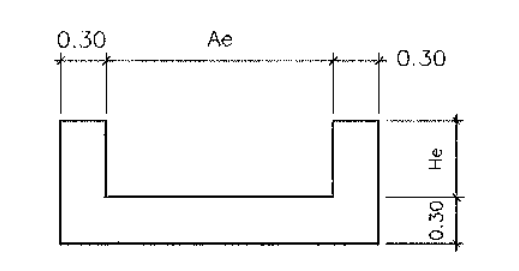
LONGITUD DE ANCLAJE, EMPALMES Y GANCHOS*			
Ø (Pulg.)	ANCLAJE (cm)	EMPALME (cm)	GANCHOS (cm)
1"	100.0	120.0	40.0
3/4"	75.0	75.0	35.0
5/8"	60.0	50.0	25.0
1/2"	45.0	40.0	20.0
3/8"	30.0	35.0	15.0

* Salvo indicación específica en el plano

DISIPADOR DE ENERGIA ALCANTARILLA TIPO AMC H>1.00m



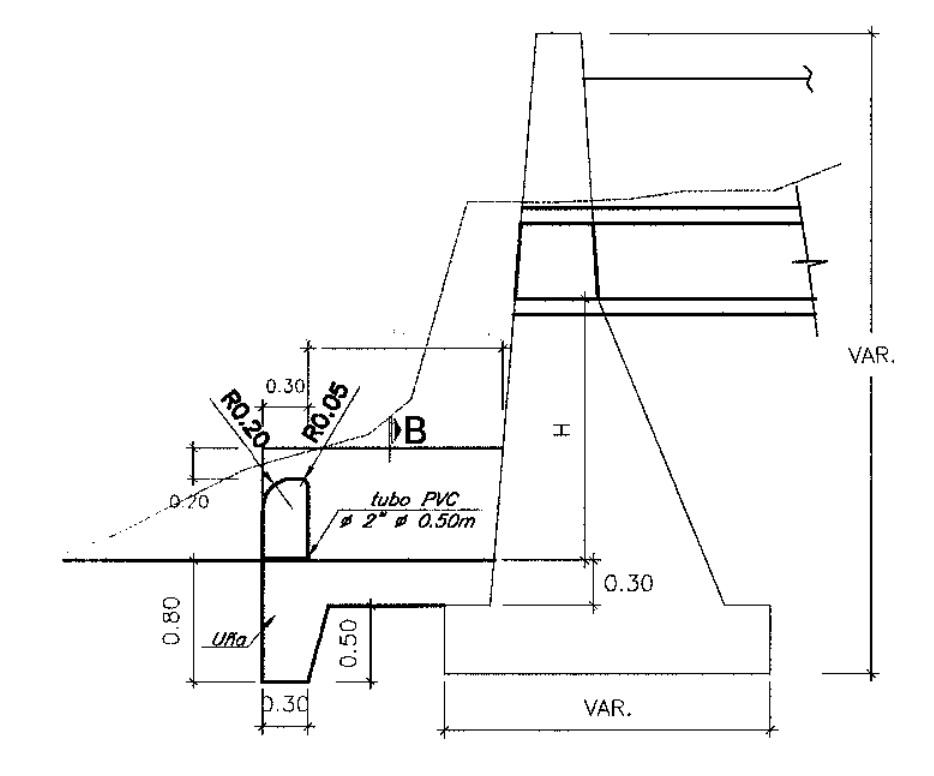
PLANTA
ESCALA 1/20



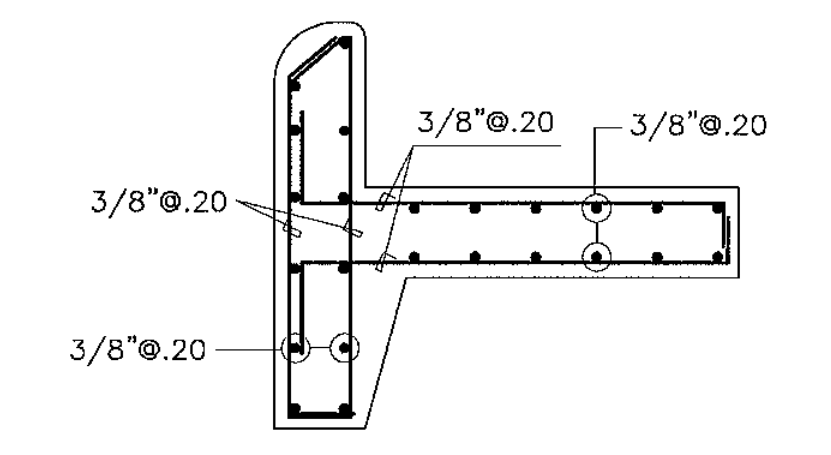
CORTE B-B
ESCALA 1/20

DIMENSIONES CAJA DISIPADORA

SECCION	Ae	He	L
1.50X1.50	2.50	0.60	VAR.
2.00X2.00	3.00	0.70	VAR.
2.50X2.00	3.50	0.70	VAR.
3.00X2.00	4.00	0.70	VAR.
4.00X2.00	5.00	0.70	VAR.



CORTE A-A
ESCALA 1/20



DETALLE DE ARMADURA
ESCALA 1/20

NOTA: PARA LA ADHESION DE CONCRETOS SE USARA CEMENTO EPOXICO