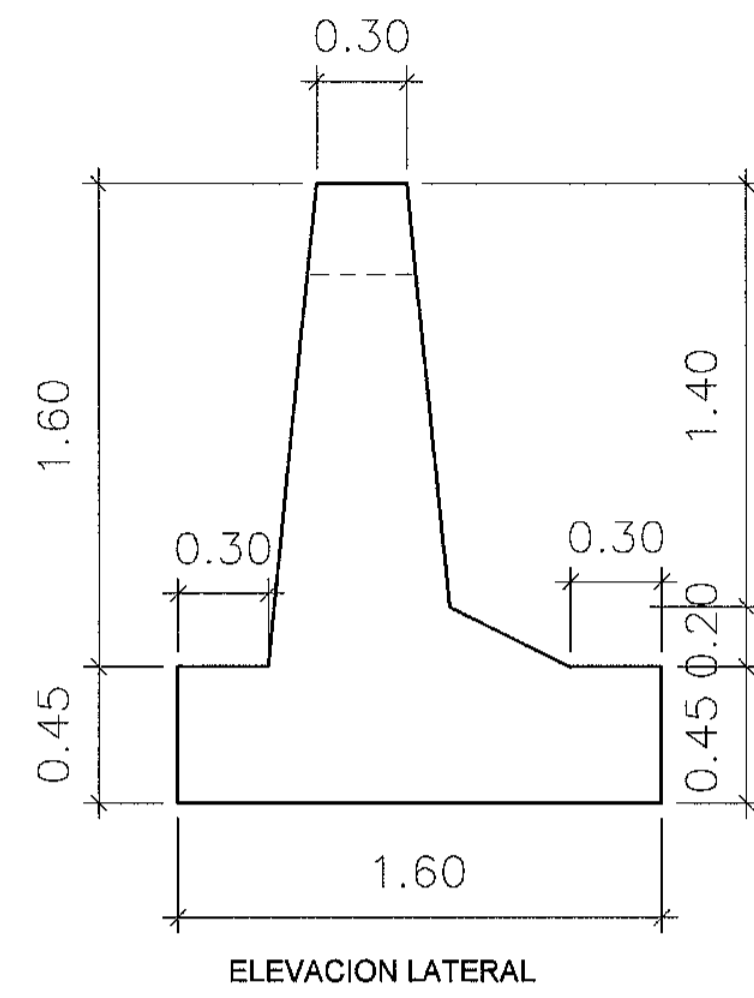
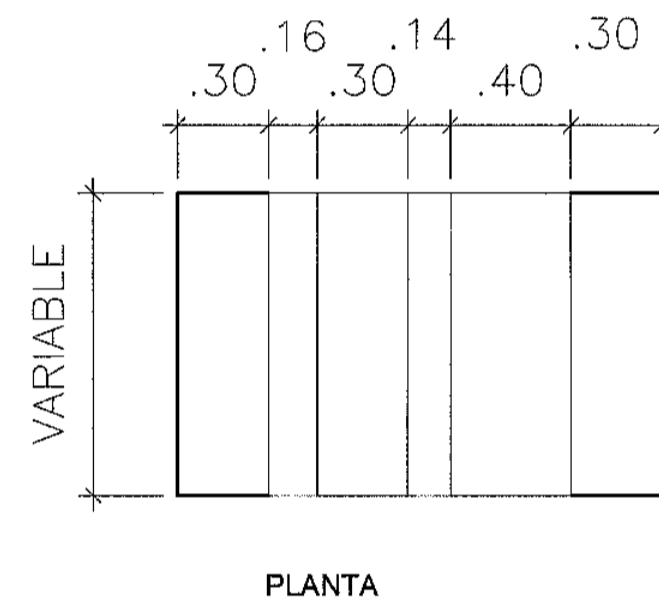


MUROS DE CONCRETO CICLOPEO

MURO TIPO 1
H=2.05 m

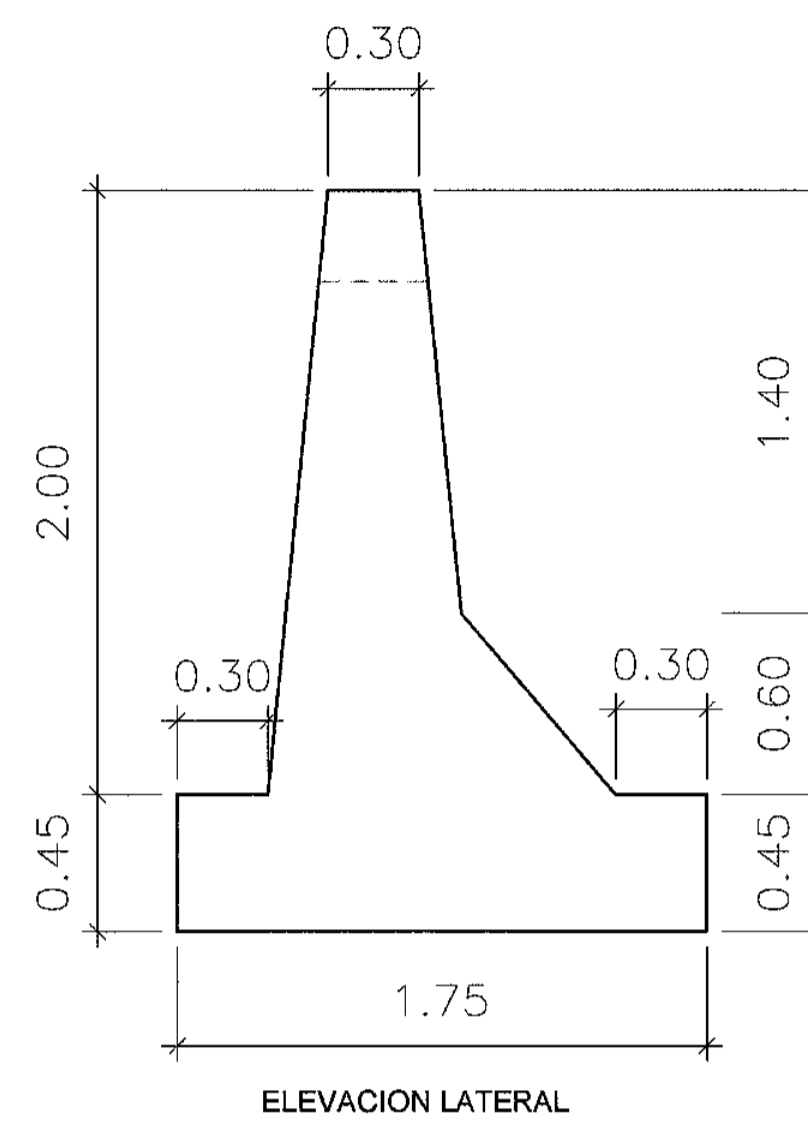


ELEVACION LATERAL

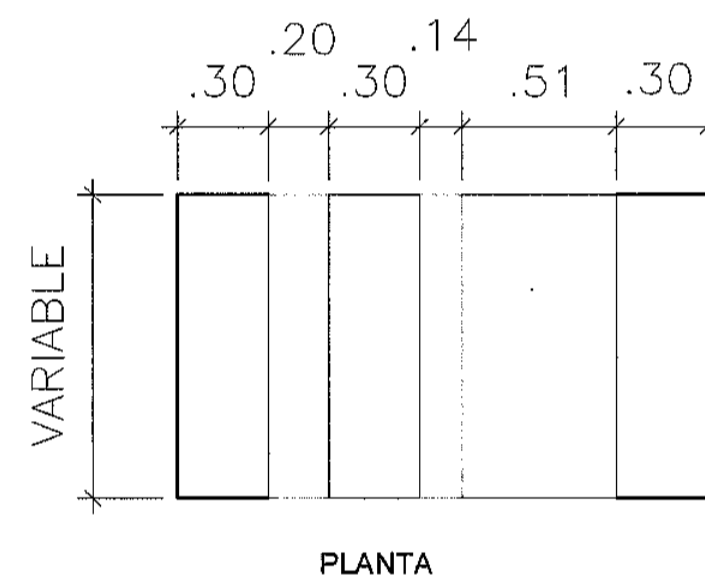


PLANTA

MURO TIPO 2
H=2.45 m

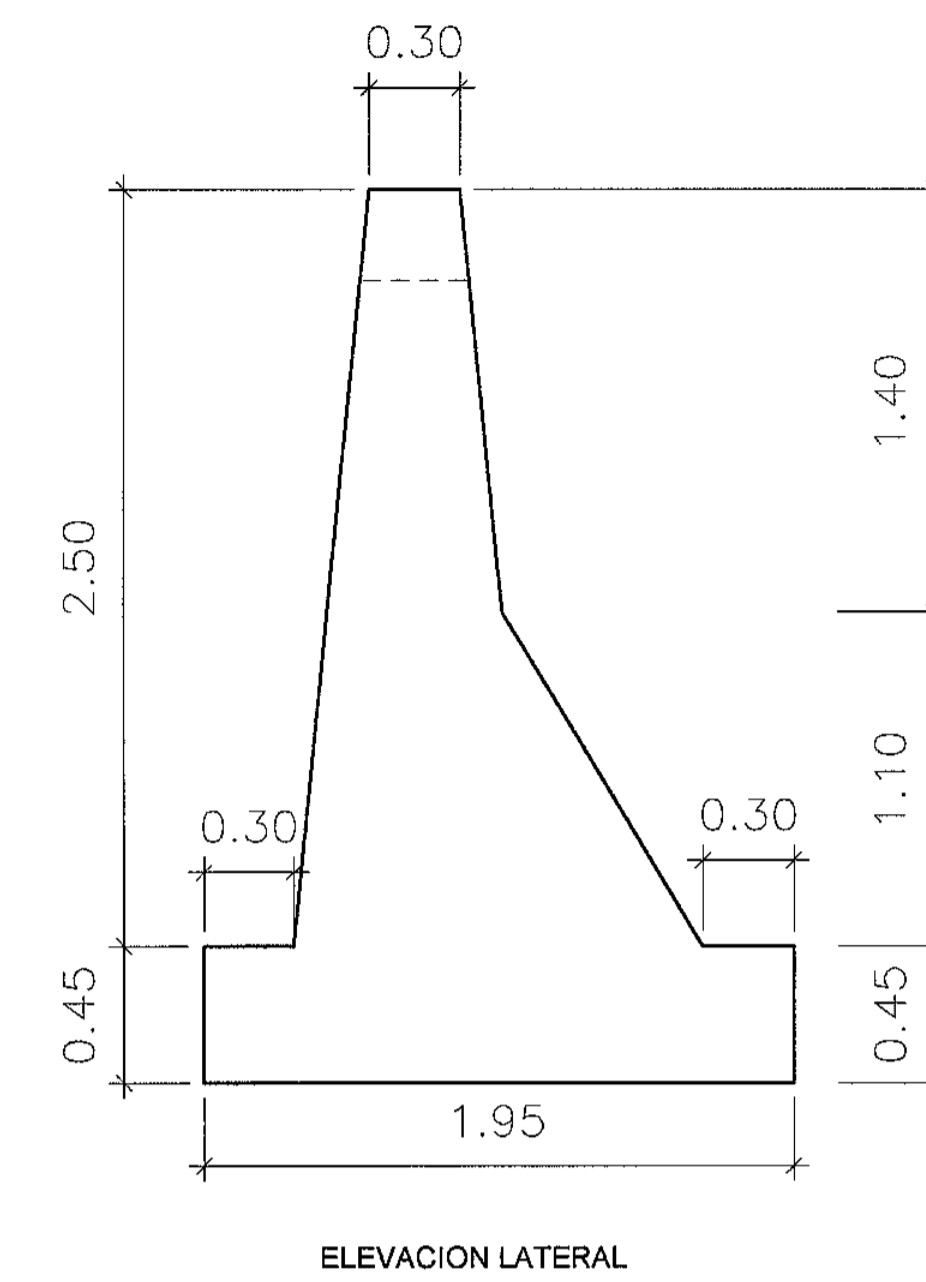


ELEVACION LATERAL

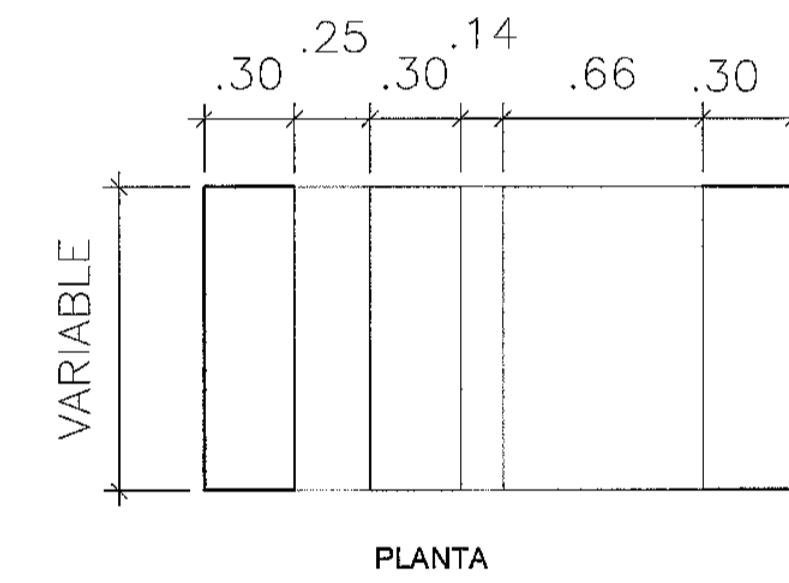


PLANTA

MURO TIPO 3
H=2.95 m

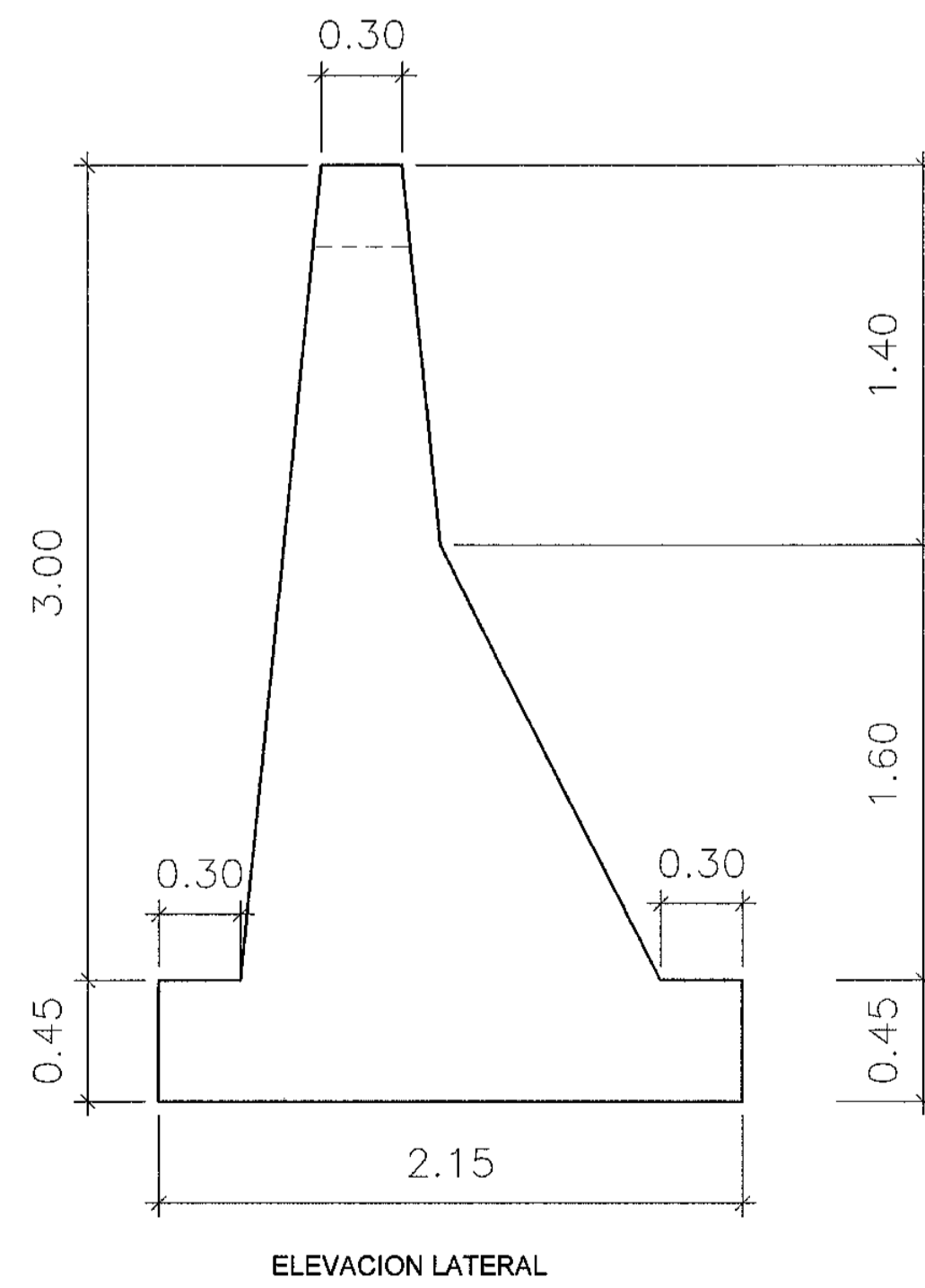


ELEVACION LATERAL

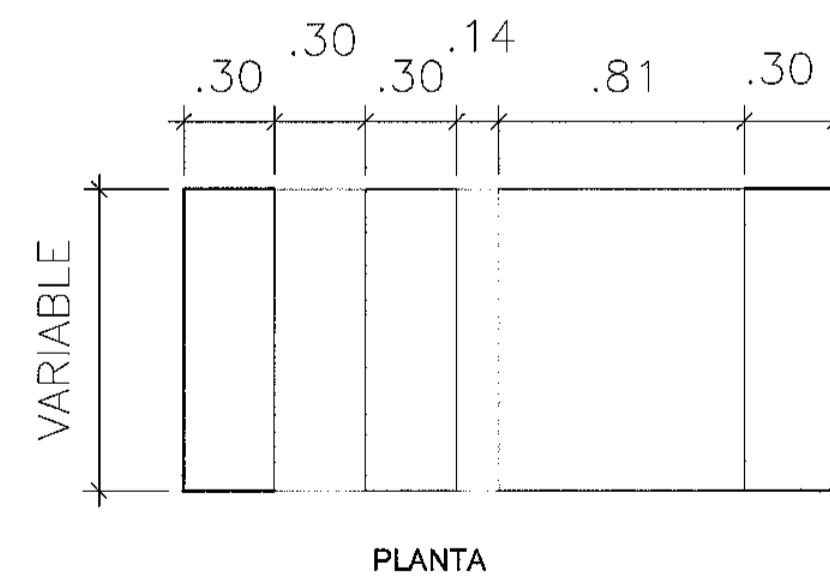


PLANTA

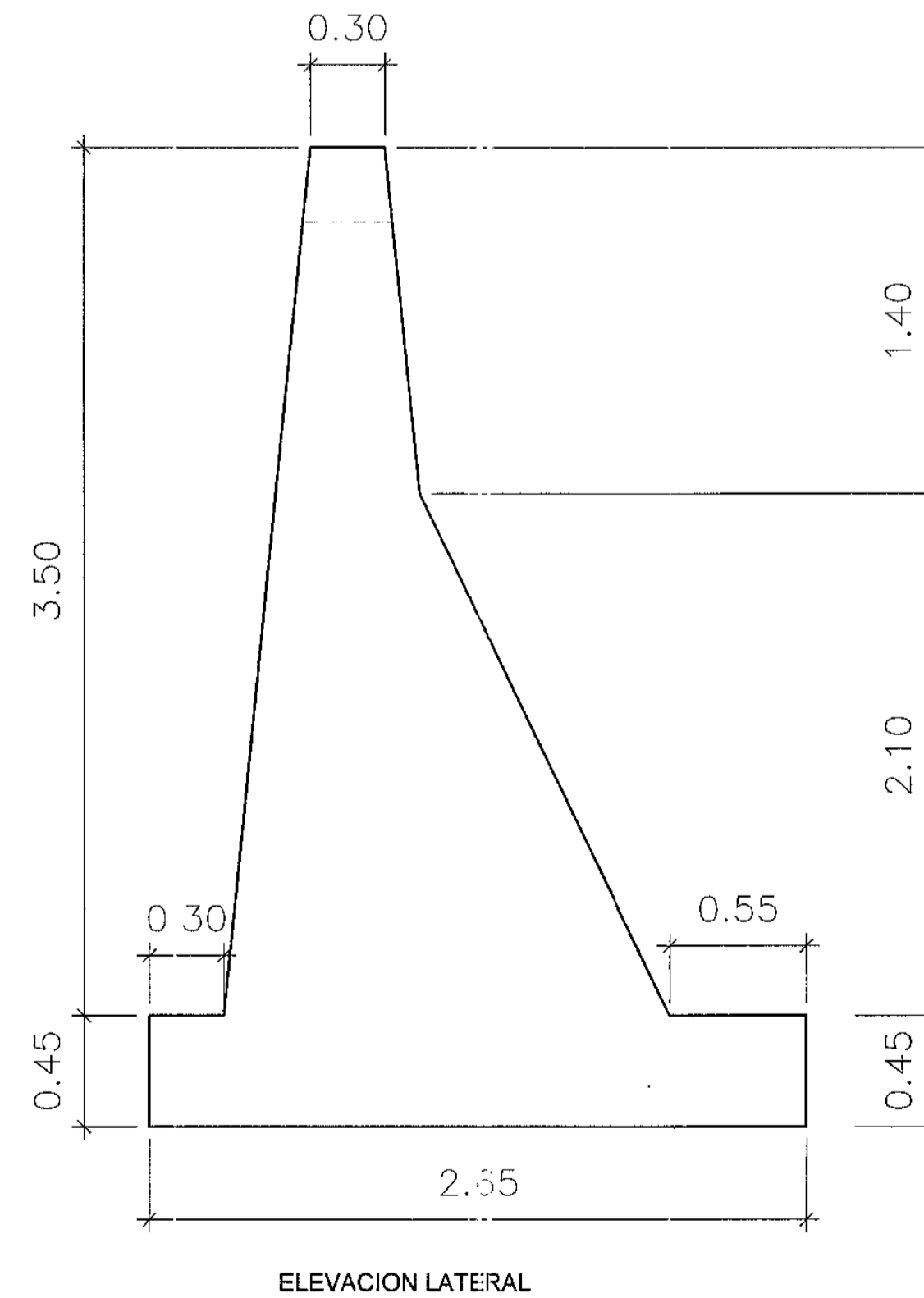
MURO TIPO 4
H=3.45 m



ELEVACION LATERAL

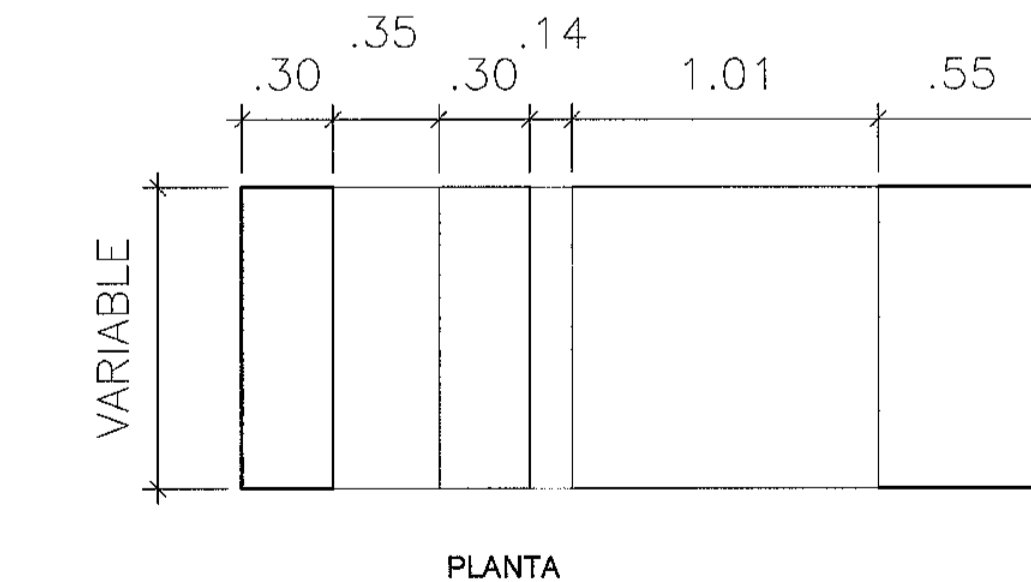


PLANTA

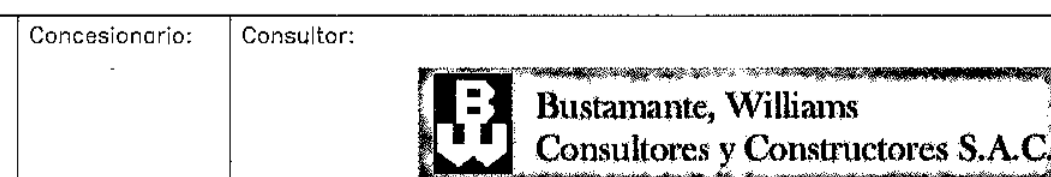


ELEVACION LATERAL

MURO TIPO 5
H=3.95 m



PLANTA



PROYECTISTA :	DISEÑO : L. GAMBETA
	DIBUJO : H.C.H.T.
	REVISADO : L.G.A.
	APROBADO :

APROBADO :	REVISIONES
	N° FECHA DESCRIPCIÓN



ESTUDIO DEFINITIVO DE LA CARRETERA CHAMAYA - JAEN - SAN IGNACIO - RIO CANCHIS
TRAMO: PERICOS - SAN IGNACIO
DISEÑO DE MUROS DE CONTENCIÓN

ESCALA :	1/40
FECHA :	DICIEMBRE 2010
CODIGO :	DM-04-10



Bustamante, Williams Consultores y Constructores S.A.C.
Ing. Luis A. Gamba Aranzana
Especialista en Estudios de Obras de Infraestructura
CIP N° 2038