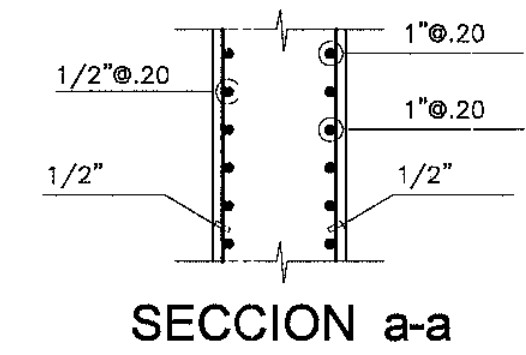
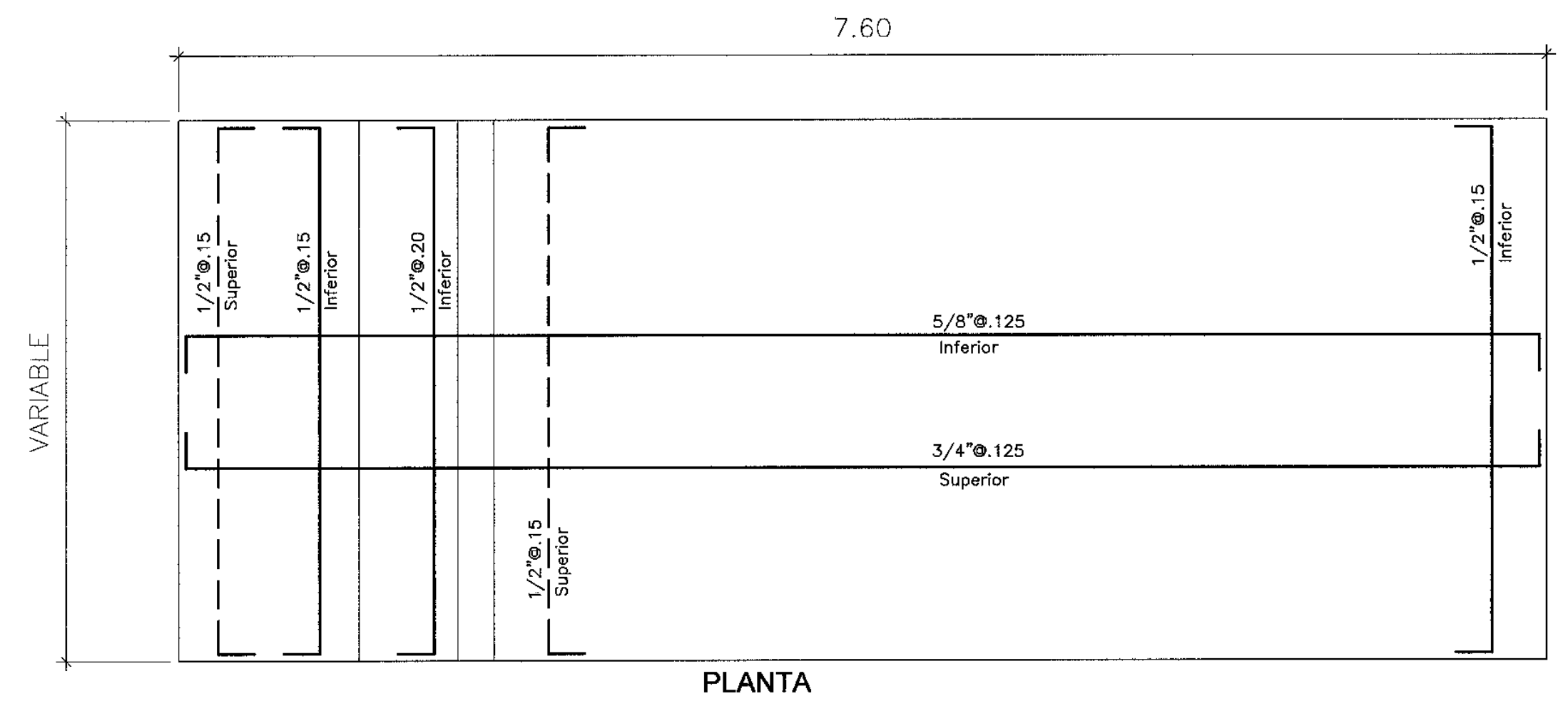
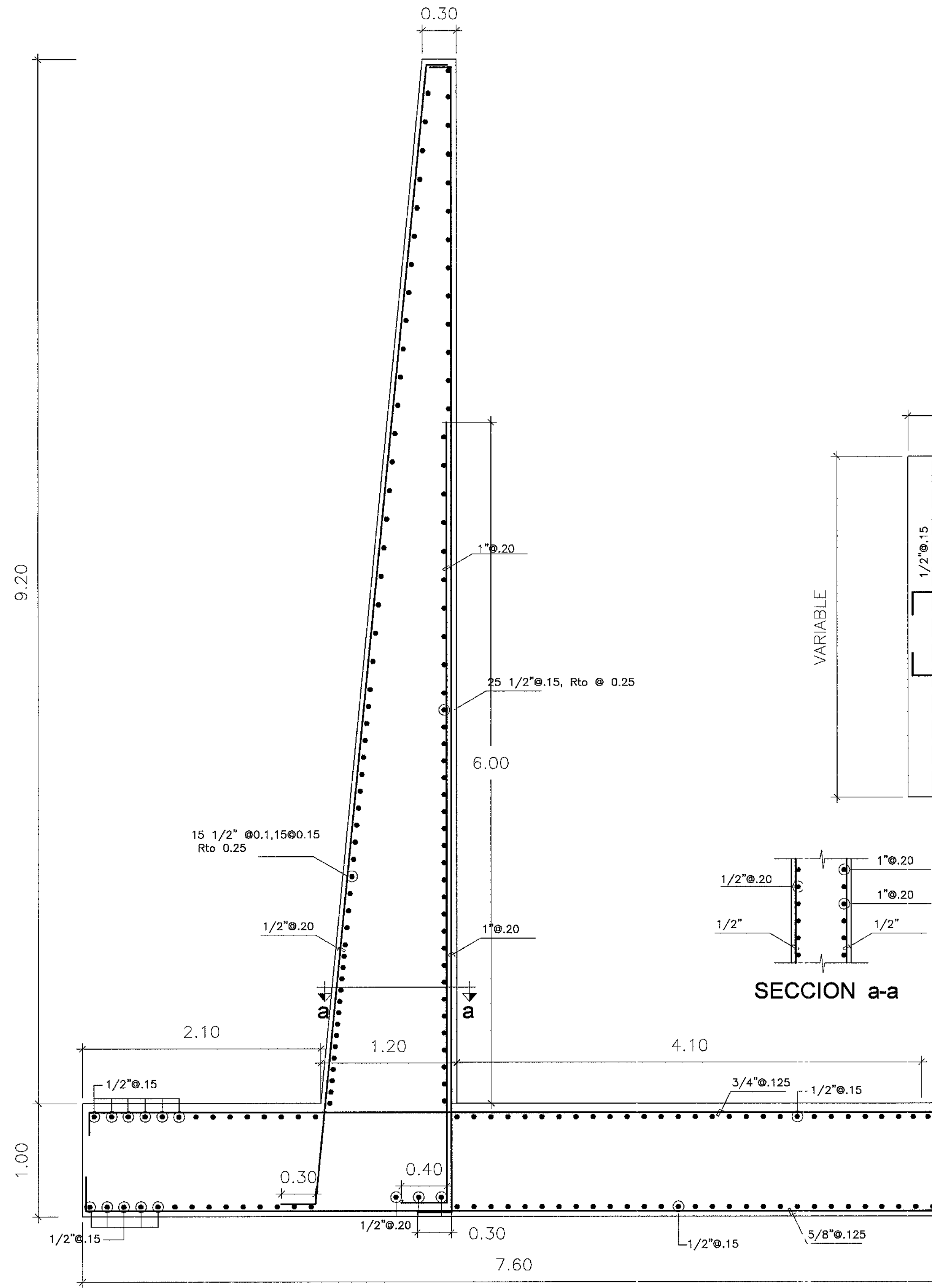
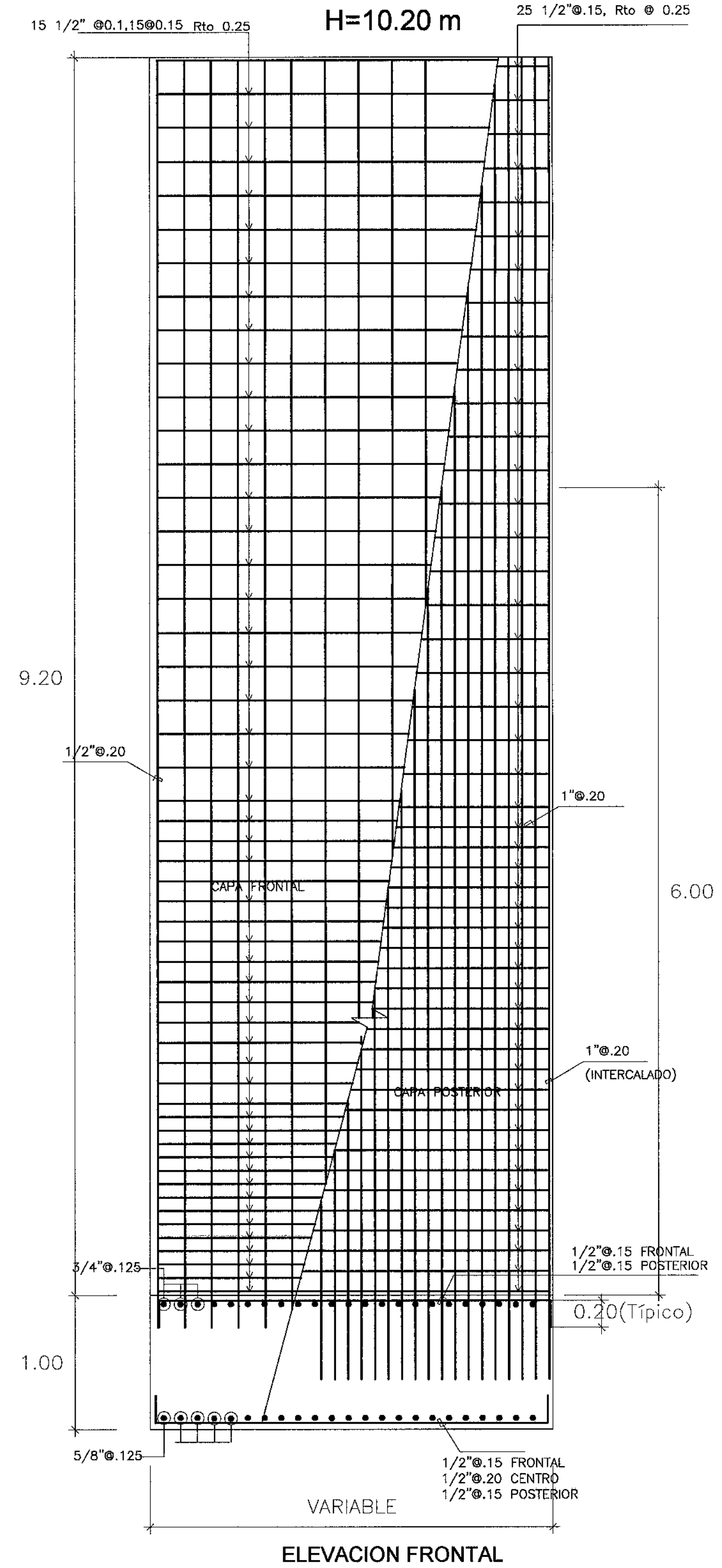


**MURO TIPO 12**  
H=10.20 m



**MURO TIPO 12**  
H=10.20 m

Bustamante Williams, Consultores y Constructores SAC  
Ing. Luis A. Gambetta, Ingeniero Especialista en Estructuras, Obras de Arte y Obras Cívicas  
CIP N° 2038



Bustamante Williams, Consultores y Constructores SAC  
Ing. Jaime Saavedra de Rivero, Ingeniero Civil  
CIP N° 24104

Concedente: **MTCA**  
Ministerio de Transportes y Comunicaciones

Concesionario: **Bustamante, Williams Consultores y Constructores S.A.C.**

PROYECTISTA: DISEÑO: L. GAMBETA  
DIBUJO: H. G. H.T.  
REVISADO: L.G.A.  
APROBADO:

REVISIONES	
N°	FECHA

CONSULTOR:

ESTUDIO DEFINITIVO DE LA CARRETERA CHAMAYA - JAEN - SAN IGNACIO - RIO CANCHIS  
TRAMO: PERICOS - SAN IGNACIO  
DISEÑO DE MUROS DE CONTENCIÓN

ESCALA: 1/30  
FECHA: DICIEMBRE 2010  
CODIGO: DM-10-10