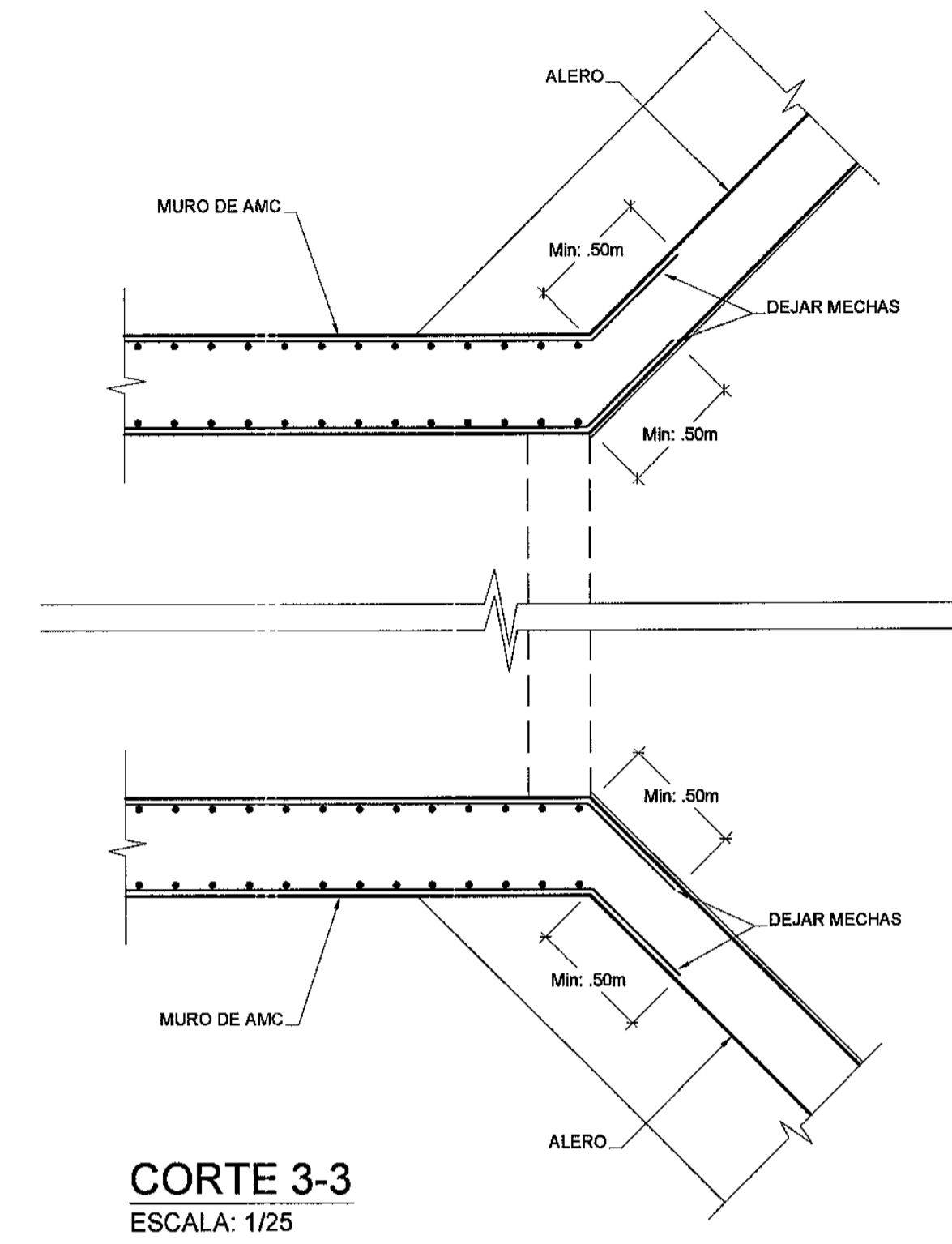
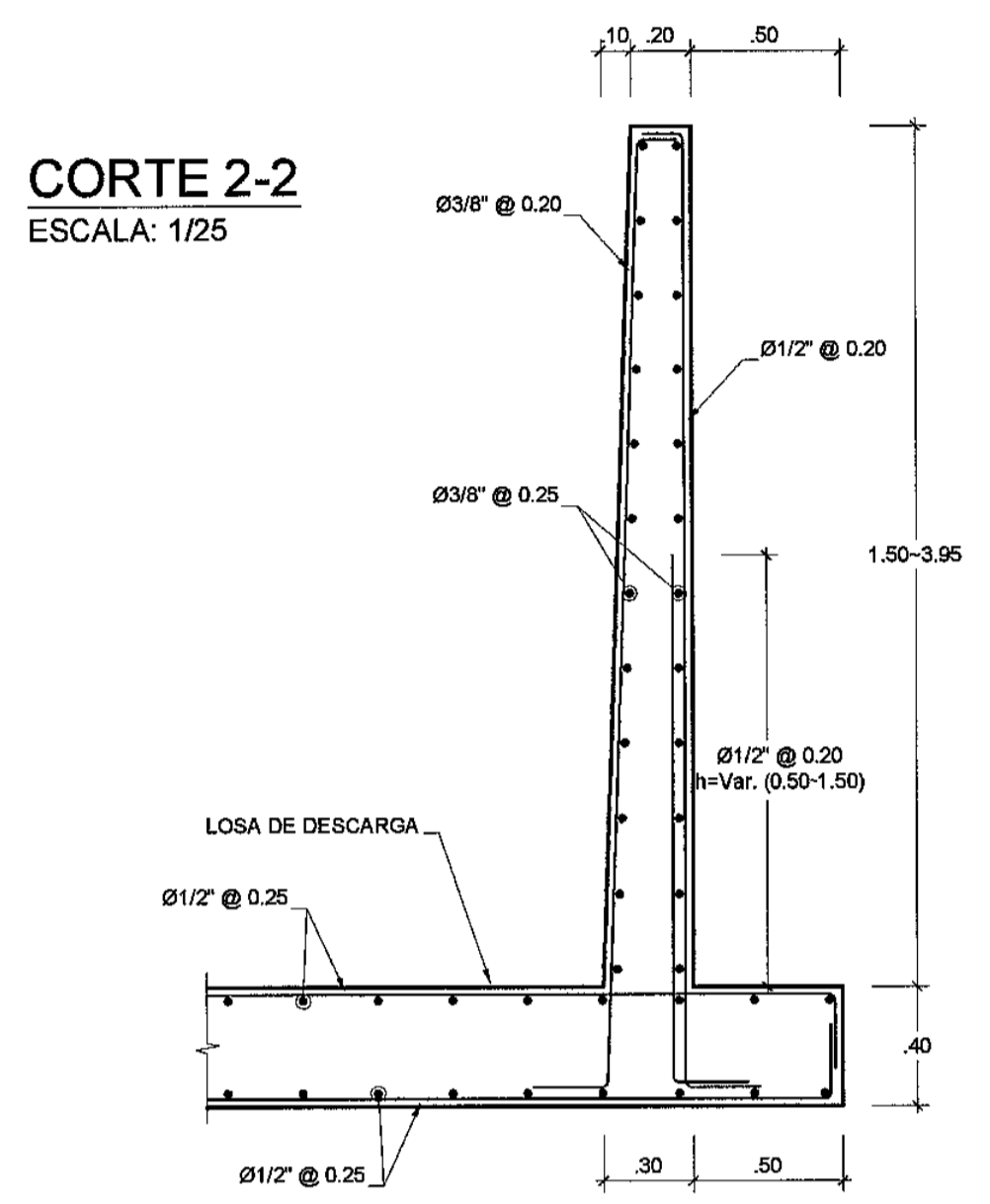


SECCION TIPICA DE ALERO
SECCION A-A
ESCALA: 1/25

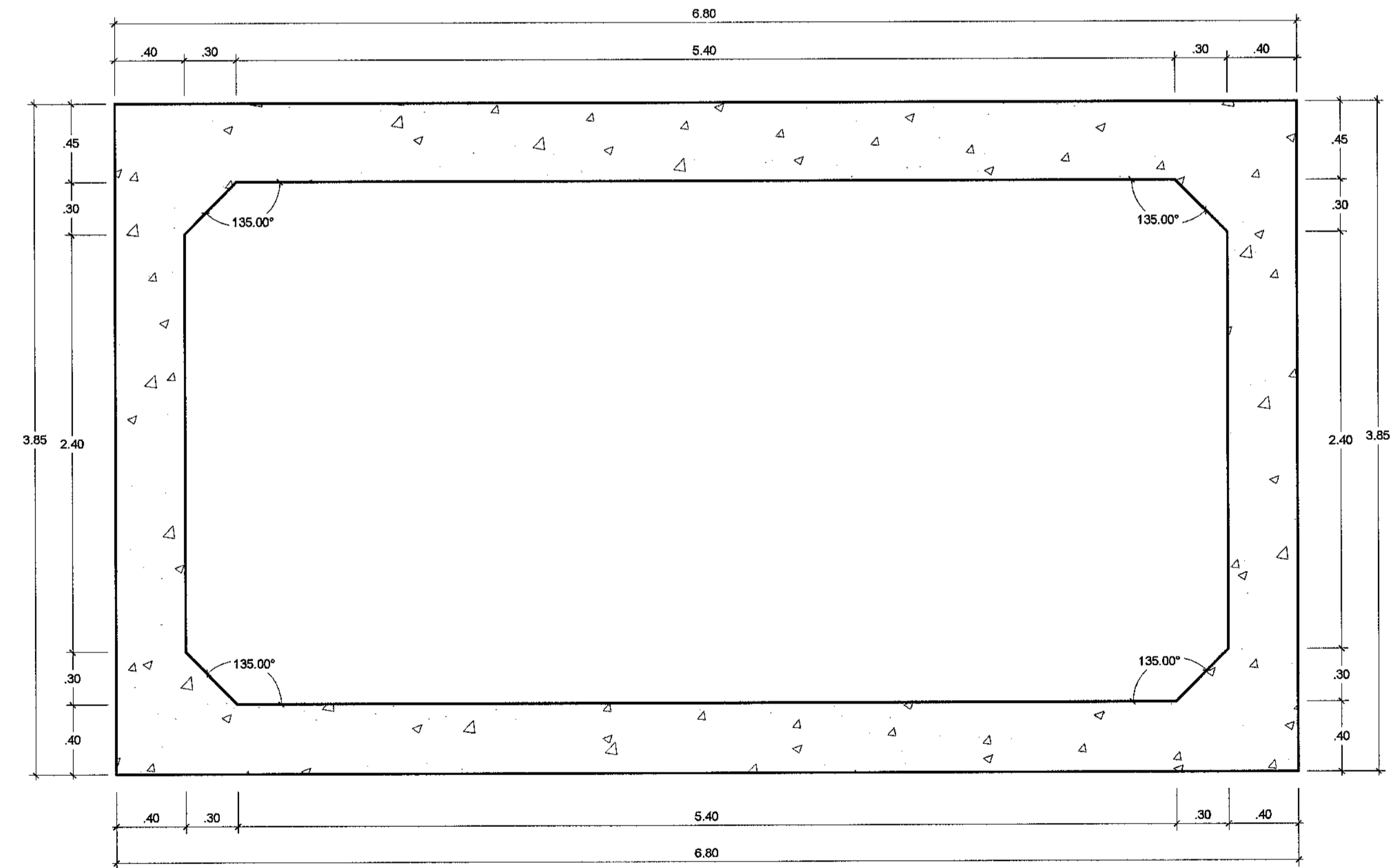


CORTE 3-3
ESCALA: 1/25

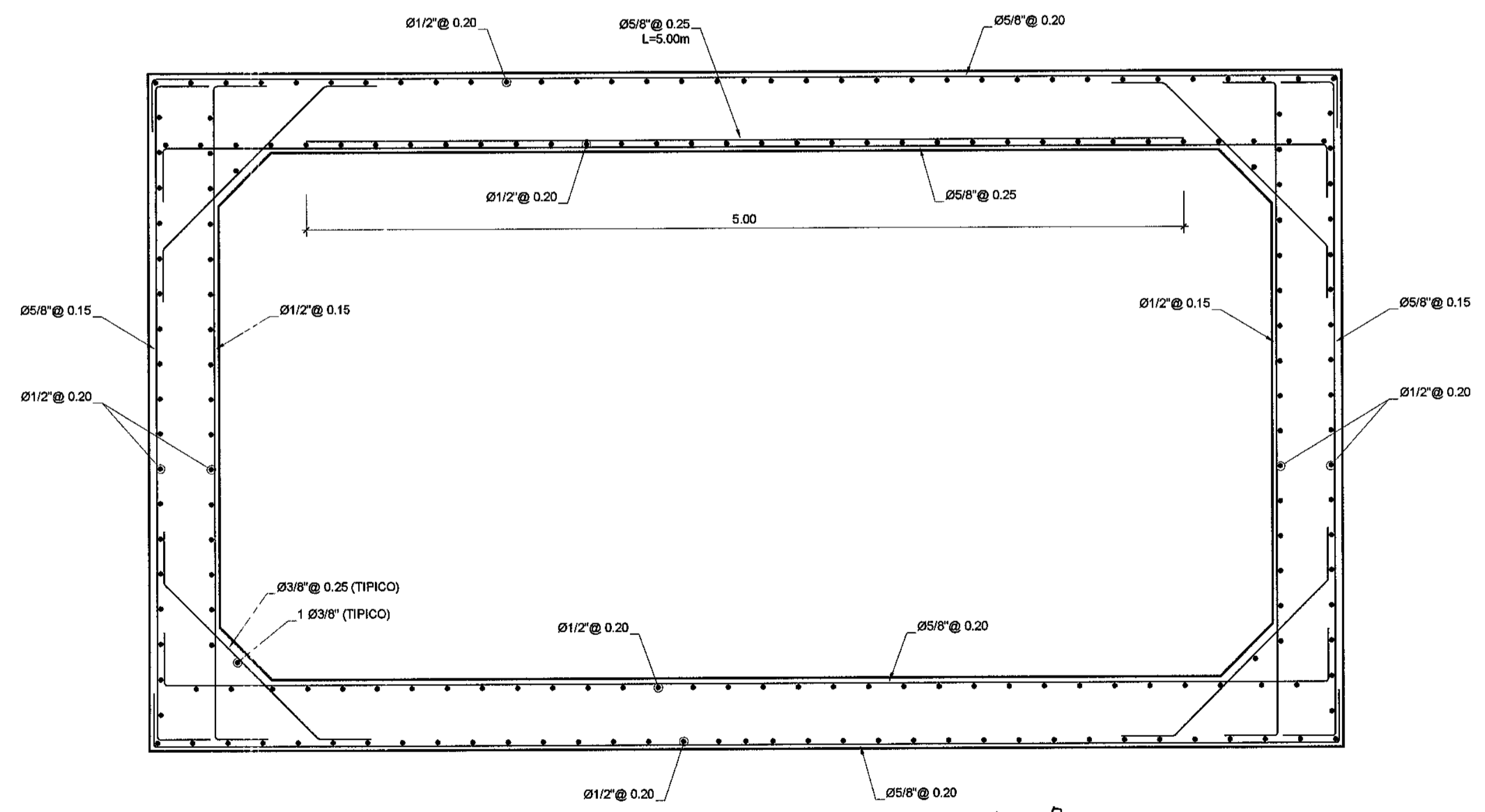
ESPECIFICACIONES TECNICAS	
1. CONCRETO MARCO	: f _c = 210 Kg/cm ²
2. CONCRETO ALEROS	: f _c = 210 Kg/cm ²
3. CONCRETO SOLADO	: f _c = 100 Kg/cm ² E minimo = 0.05 m
4. ACERO	: f _y = 4200 Kg/cm ²
5. RECUBRIMIENTO	: minimo = 0.05 m
5. RECUBRIMIENTO LOSA	: CARA SUPERIOR = 0.03 m
	: CARA INFERIOR = 0.025 m



CORTE 2-2
ESCALA: 1/25



CORTE TRANSVERSAL
SECCION TIPICA 1-1
ESCALA: 1/25



CORTE 1-1
ESCALA: 1/25

ING. RICARDO PACHAVALVARTÉ
Especialista en Estructuras, Obras de Arte e Hidráulica
CIP N° 11823

Bustamante Williams, Consultores y Constructores SAC
ING. LUIS A. Bustamante Williams
Especialista en Estructuras, Obras de Arte e Hidráulica
CIP N° 2035

Concedente: MTCA Ministerio de Transportes y Comunicaciones	Concesionario: Bustamante, Williams Consultores y Constructores S.A.C.	Consultor: Bustamante Williams, Consultores y Constructores SAC	PROYECTISTA: DISEÑO: S. ZEVALLOS DIBUJO: A. MATOS REVISADO: S. ZEVALLOS APROBADO: -	APROBADO: N° FECHA DESCRIPCIÓN	CONSULTOR: Bustamante Williams, Consultores y Constructores SAC ING. Jaime Sabadoro de Rivero Especialista en Estructuras, Obras de Arte e Hidráulica CIP N° 2035	ESTUDIO DEFINITIVO CARRETERA CHAMAYA-JAEN-SAN IGNACIO-RIO CANCHIS TRAMO: PERICO SAN IGNACIO ALCANTARILLA TIPO MARCO KM: 21+830 ARMADURAS	ESCALA: 1:75 FECHA: ENERO-2011 CODIGO: PSI-ALC-09-C
--	--	---	---	-----------------------------------	--	---	---