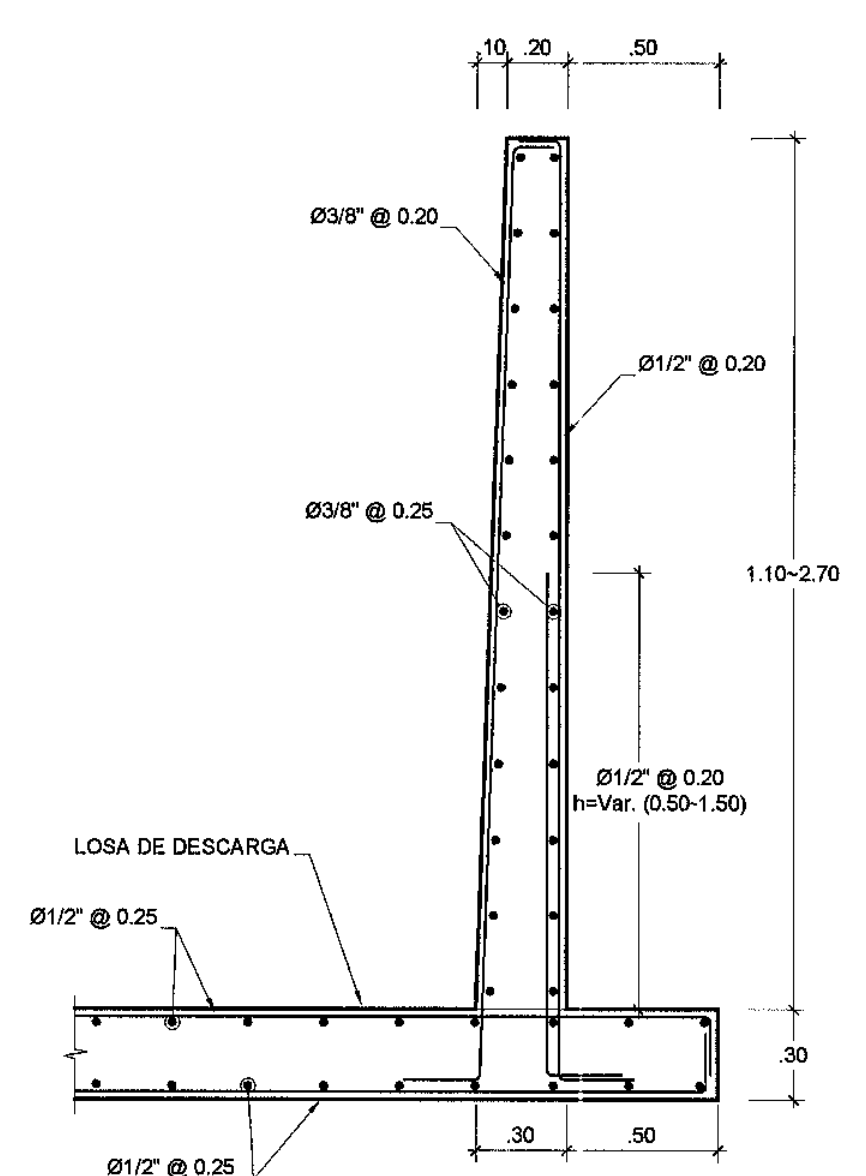
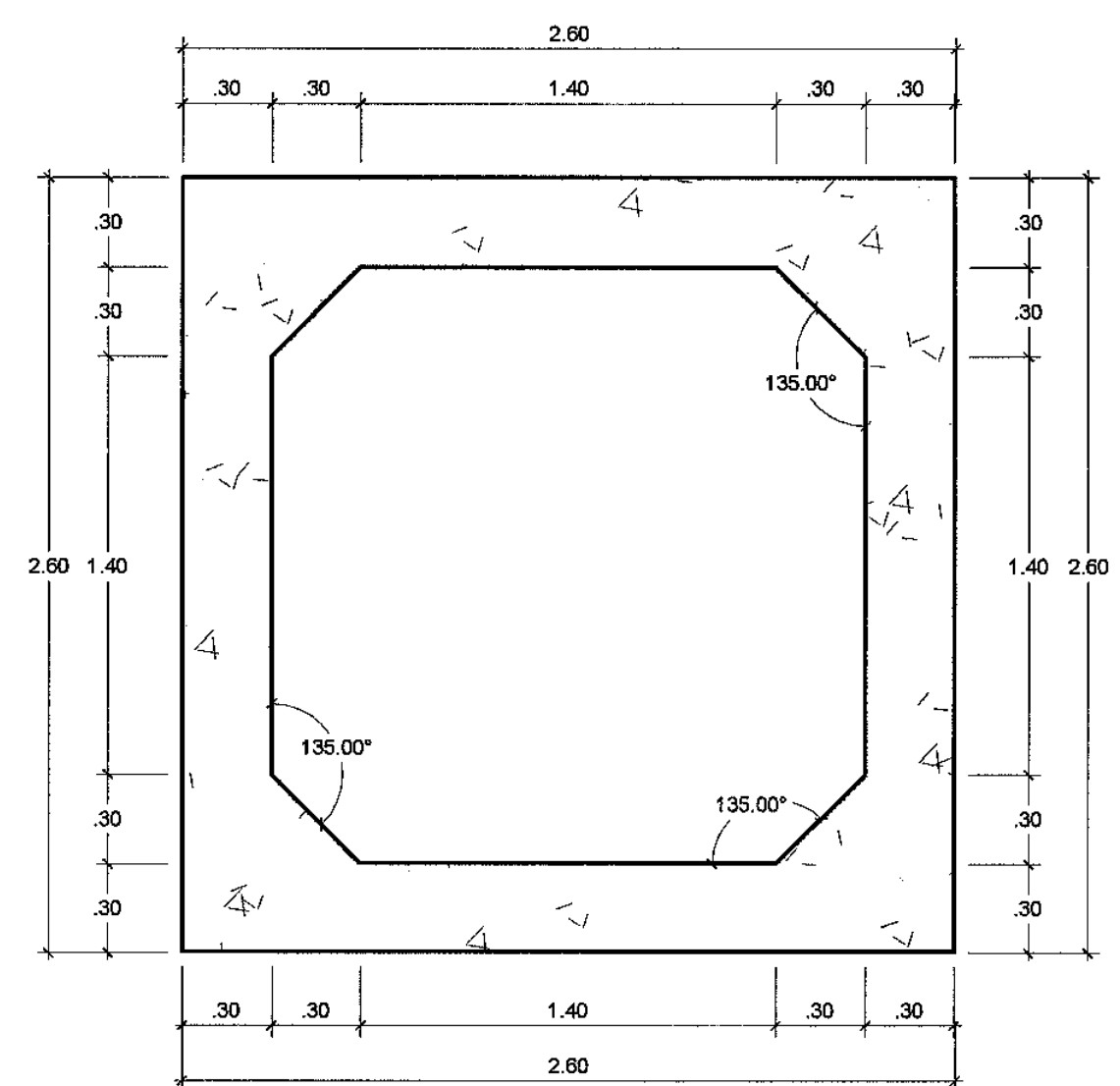


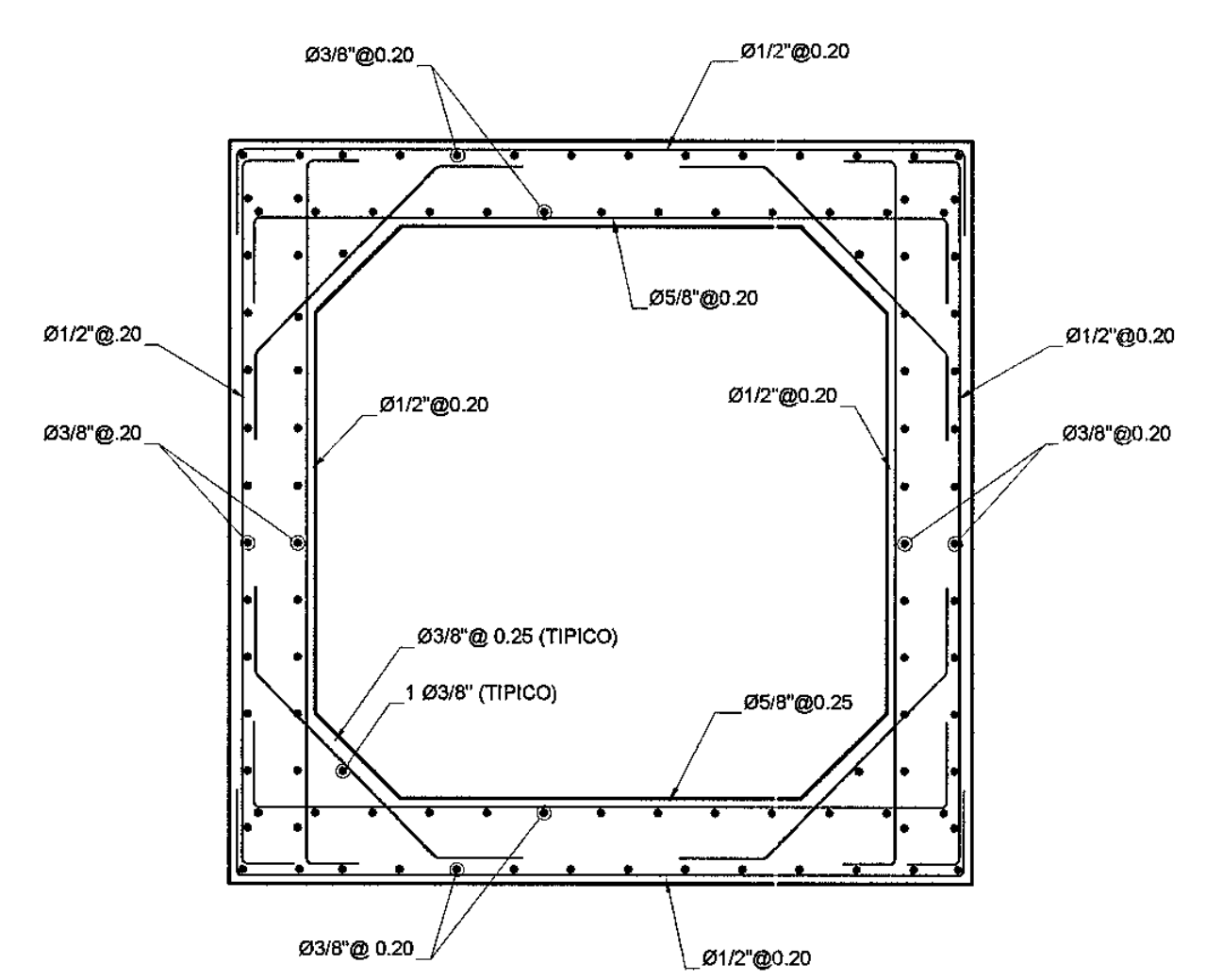
SECCION TIPICA DE ALERO
SECCION A-A
ESCALA: 1/25



CORTE 2-2
ESCALA: 1/25

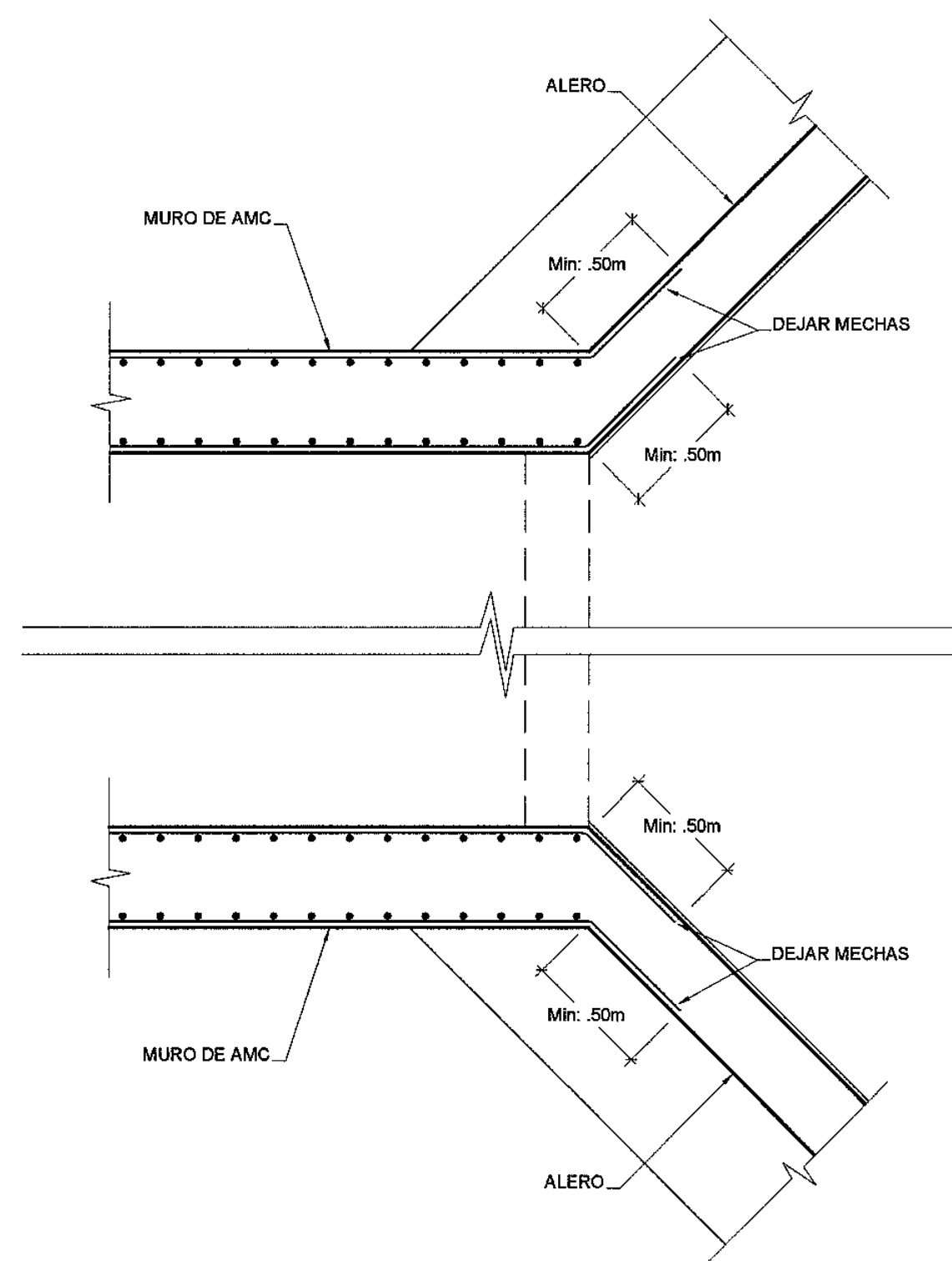


CORTE TRANSVERSAL
SECCION TIPICA 1-1
ESCALA: 1/25



CORTE 1-1
ESCALA: 1/25

ESPECIFICACIONES TECNICAS	
1. CONCRETO MARCO	: f _c = 245 Kg/cm ²
2. CONCRETO ALEROS	: f _c = 210 Kg/cm ²
3. CONCRETO SOLADO	: f _c = 100 Kg/cm ² E minimo = 0.05 m
4. ACERO	: f _y = 4200 Kg/cm ²
5. RECUBRIMIENTO	: minimo = 0.05 m
5. RECUBRIMIENTO LOSA	: CARA SUPERIOR = 0.03 m
	: CARA INFERIOR = 0.025 m



CORTE 3-3
ESCALA: 1/25

Rina
ING. RICARDO PASCAL VALVARTÉ
Especialista en Hidráulica e Hidroenergía
CIP N° 11623



Bustamante Williams, Consultores y Constructores SAC
ING. LUIS A. CHAMBERLA ARIZAGA
Especialista en Estructuras, Obras de Arte y Obras CIP N° 2036