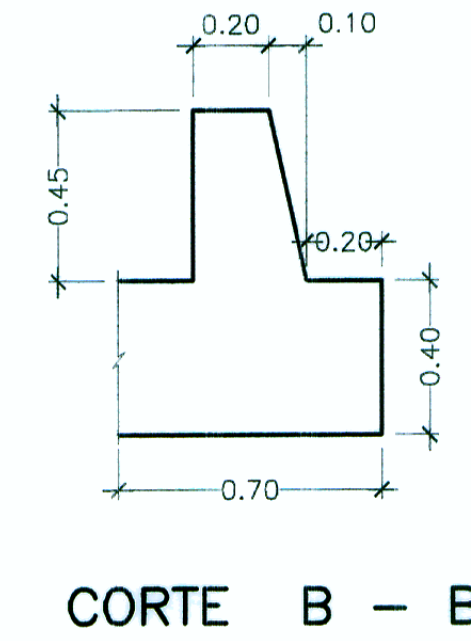
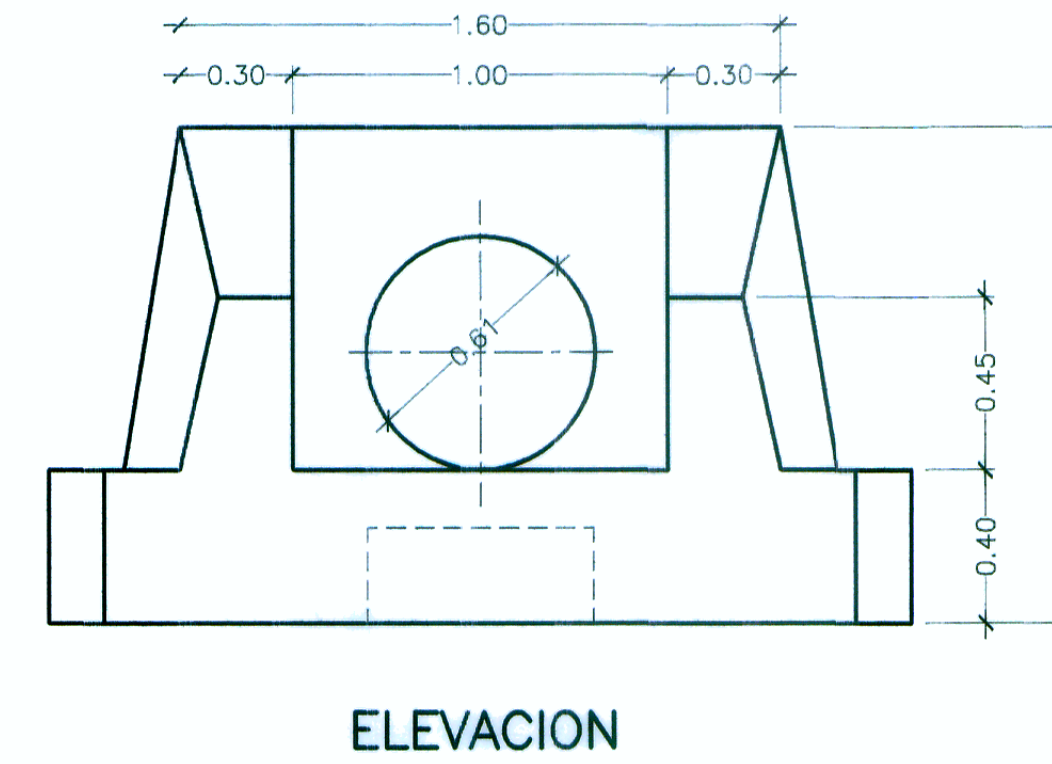
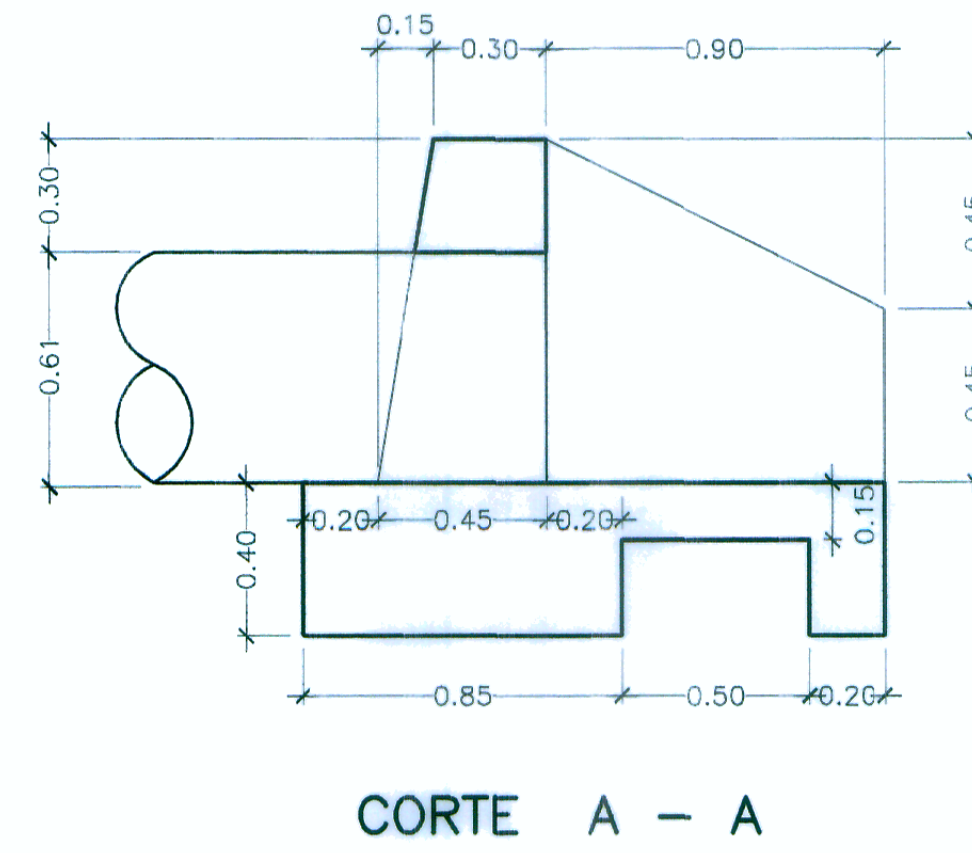
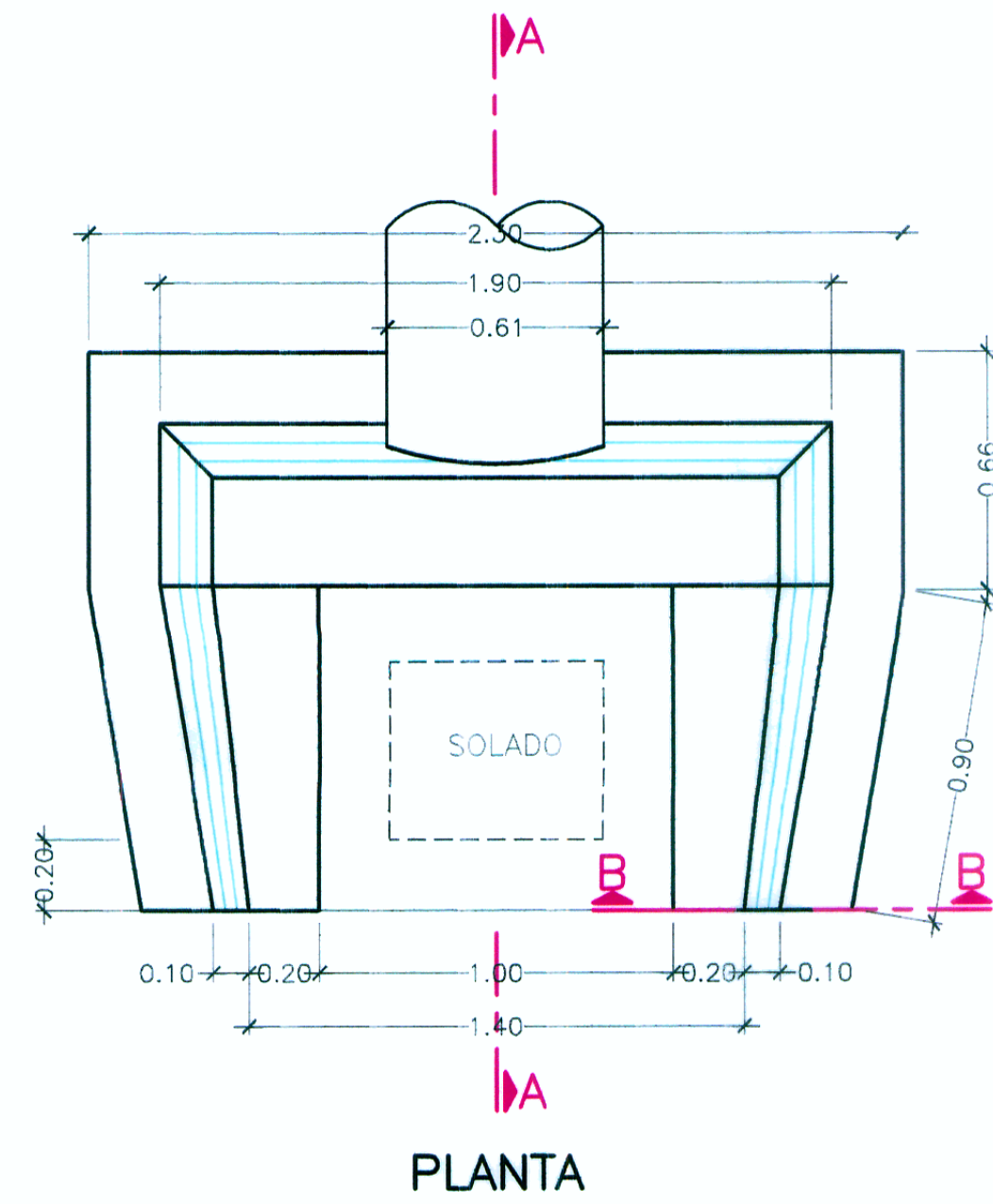
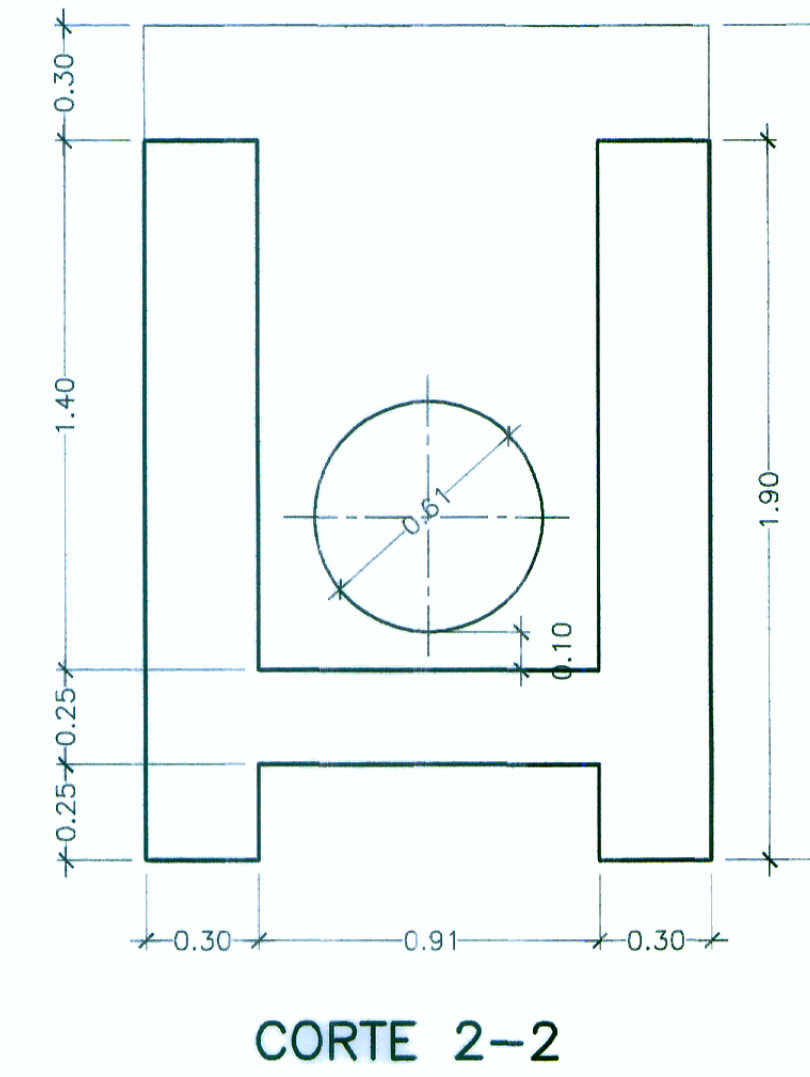
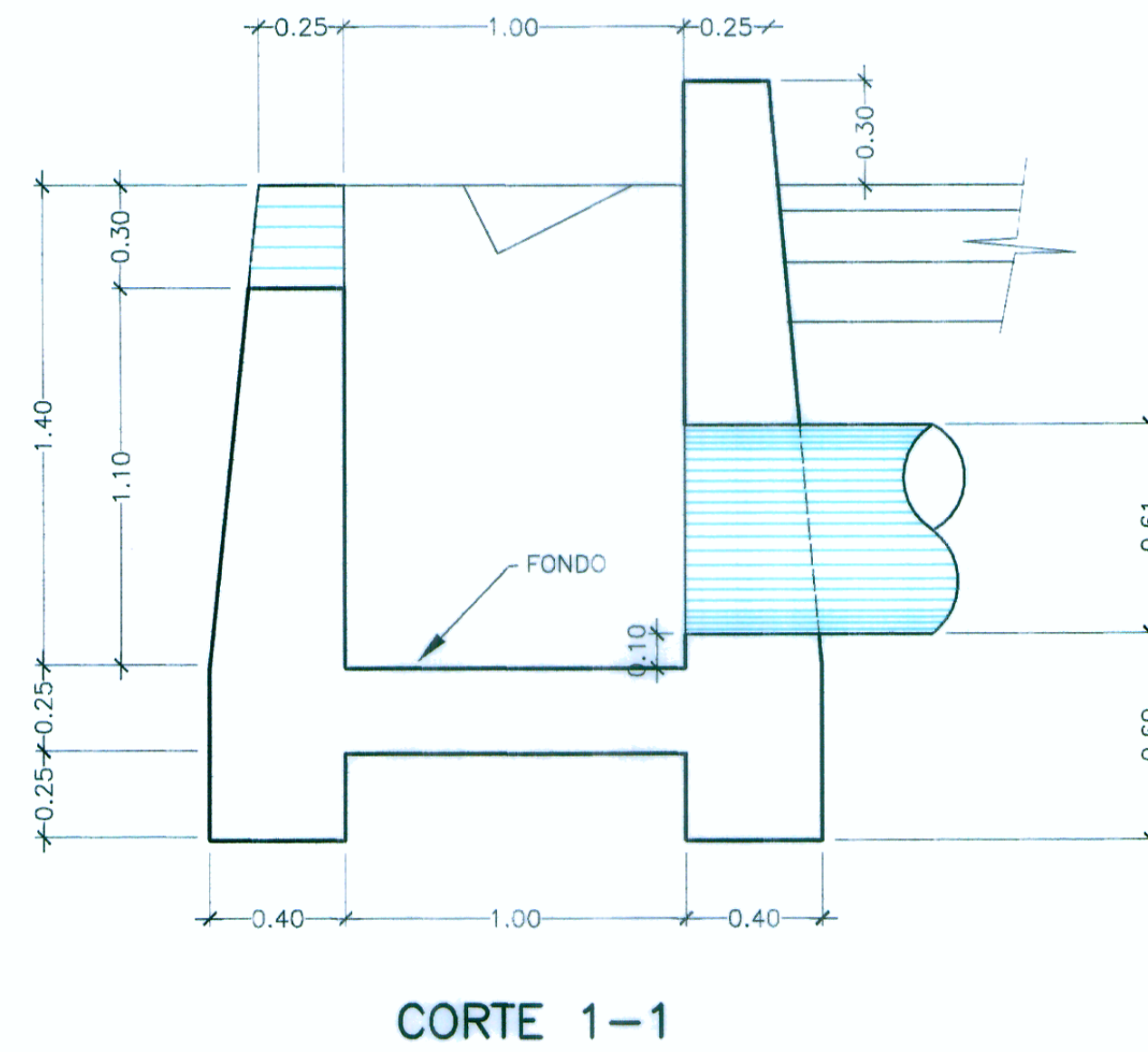
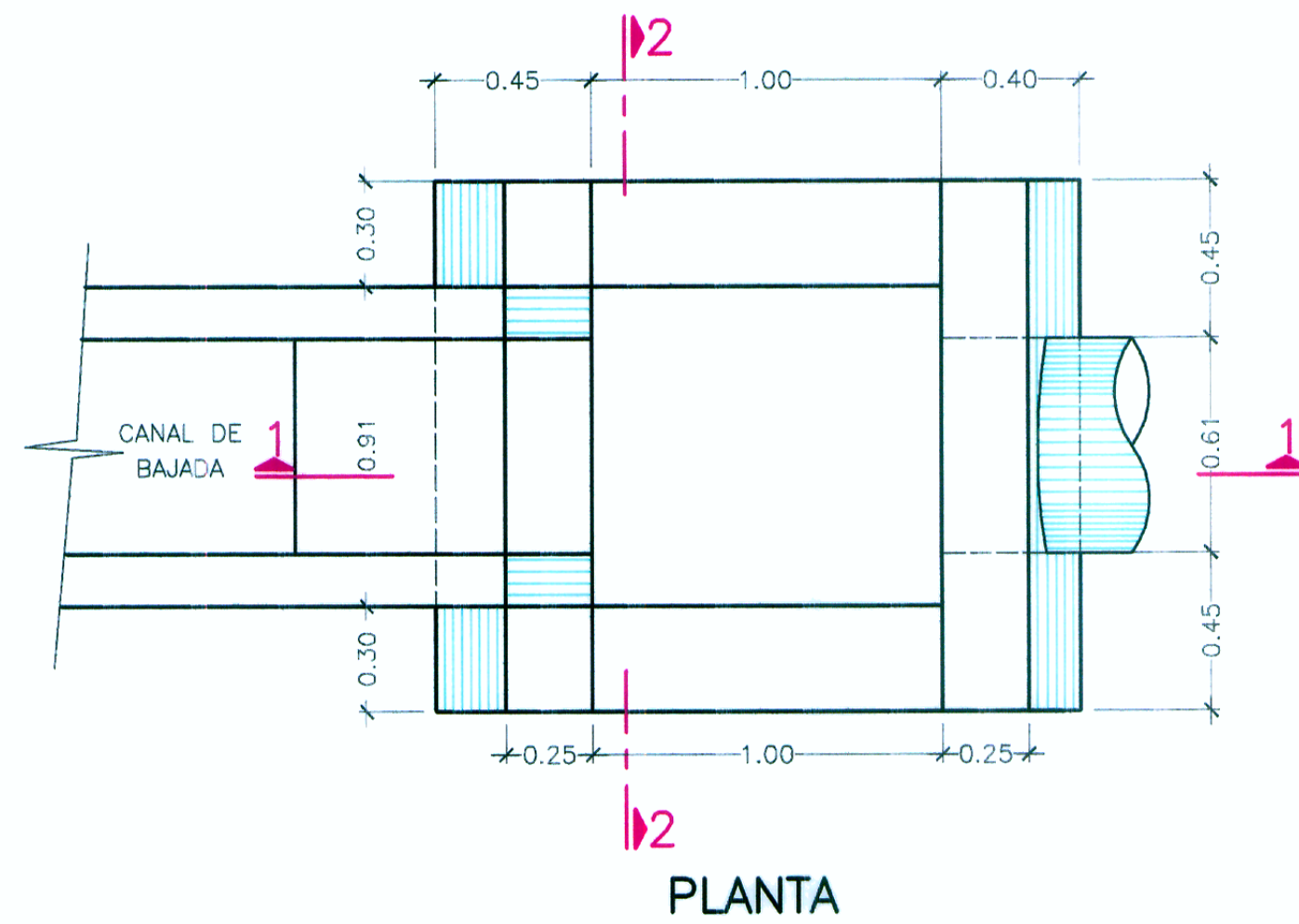


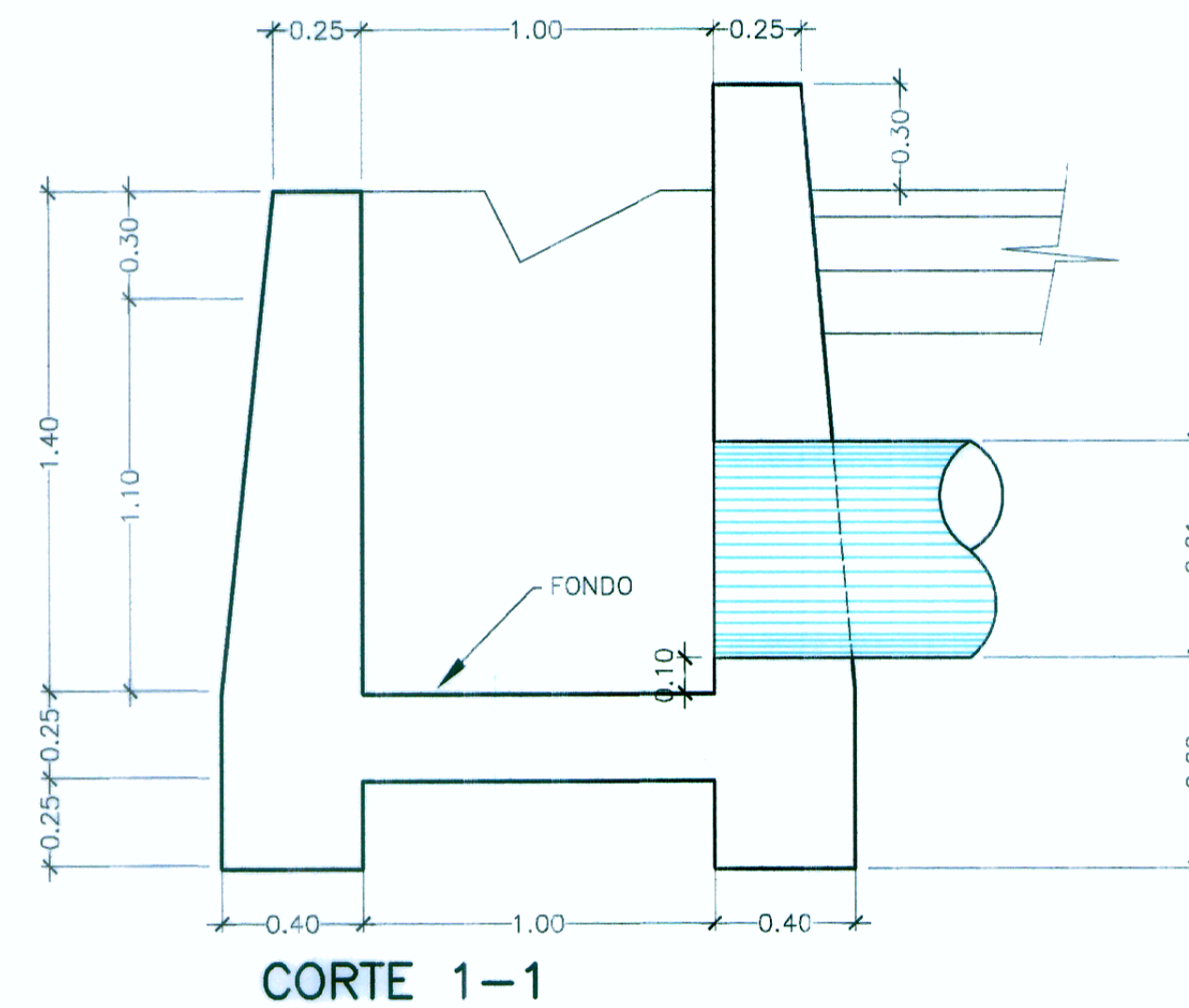
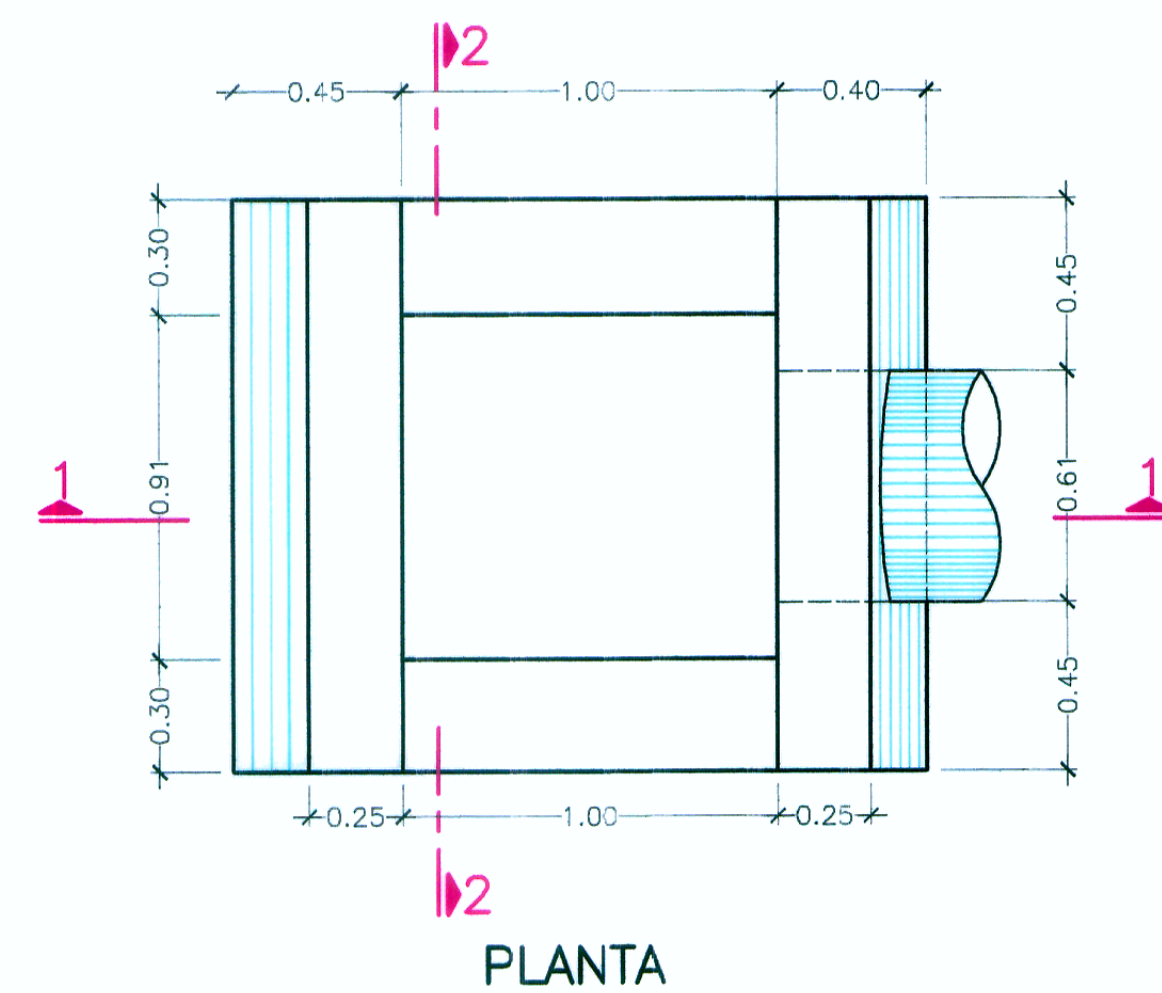
ALCANTARILLA TMCØ24"
CABEZAL RECTO
ESC. 1/20



CAJA RECEPTORA TIPO 1 TMC Ø24"
ESC. 1/20



CAJA RECEPTORA TIPO 2 TMC Ø24"
ESC. 1/20



ESPECIFICACIONES
-CONCRETO ALCANTARILLA f'c=175kg/cm2

HOB CONSULTORES S.A.

HOB CONSULTORES S.A.

ING. ESTER FRANK YAJA CABALLA
Exp. INGENIERIA Y OBRAS DE ARTE
CIP Nº 43359

ING. WILMAN ROND VENEROS GUTIERREZ
Exp. INGENIERIA E HIDRAULICA
CIP Nº 97414



HOB CONSULTORES S.A.

ING. CESAR EDISON GUEVARA MALPARTIDA
Exp. INGENIERIA Y OBRAS DE ARTE
CIP Nº 43359

REVISIONES	
N°	FECHA