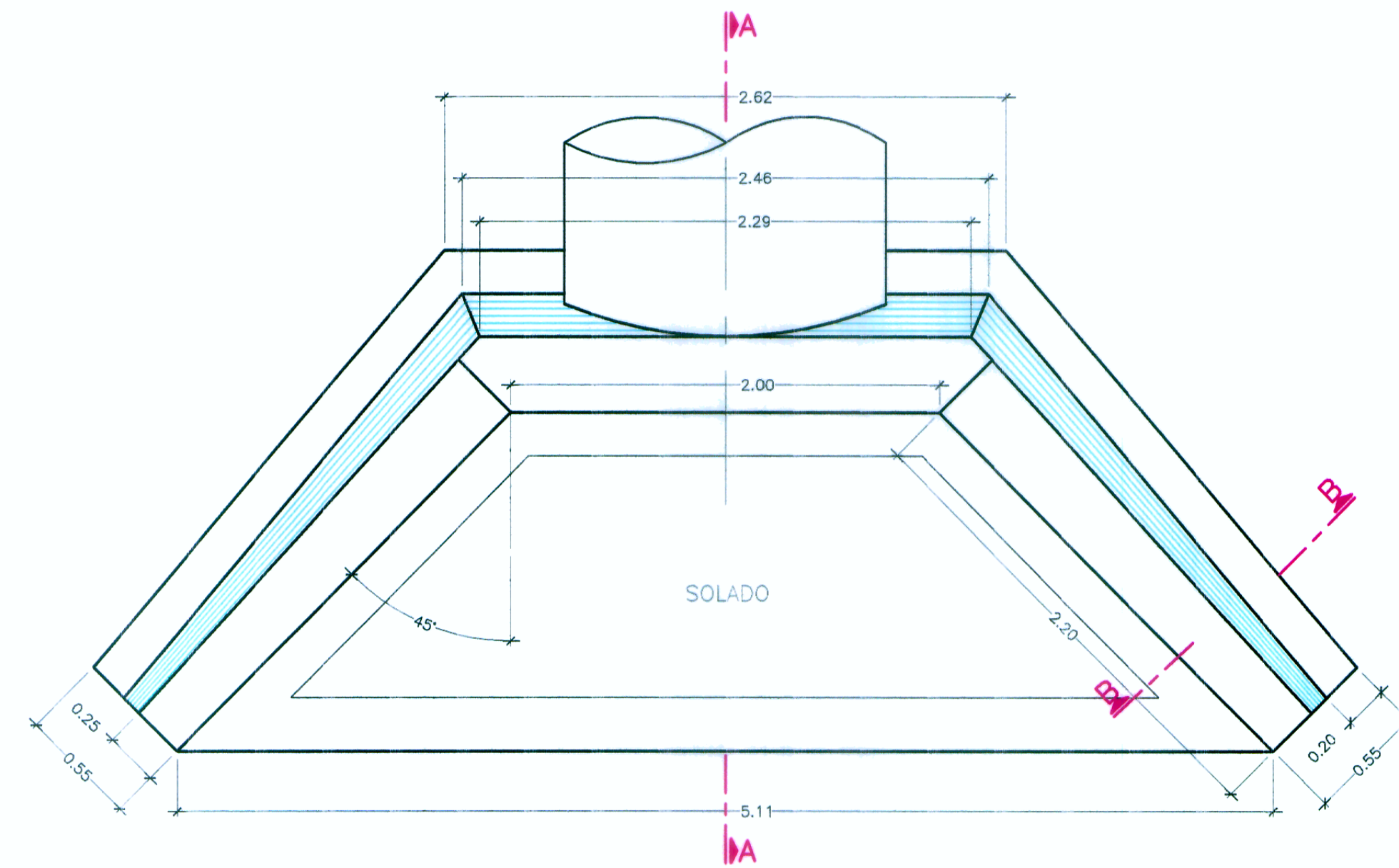
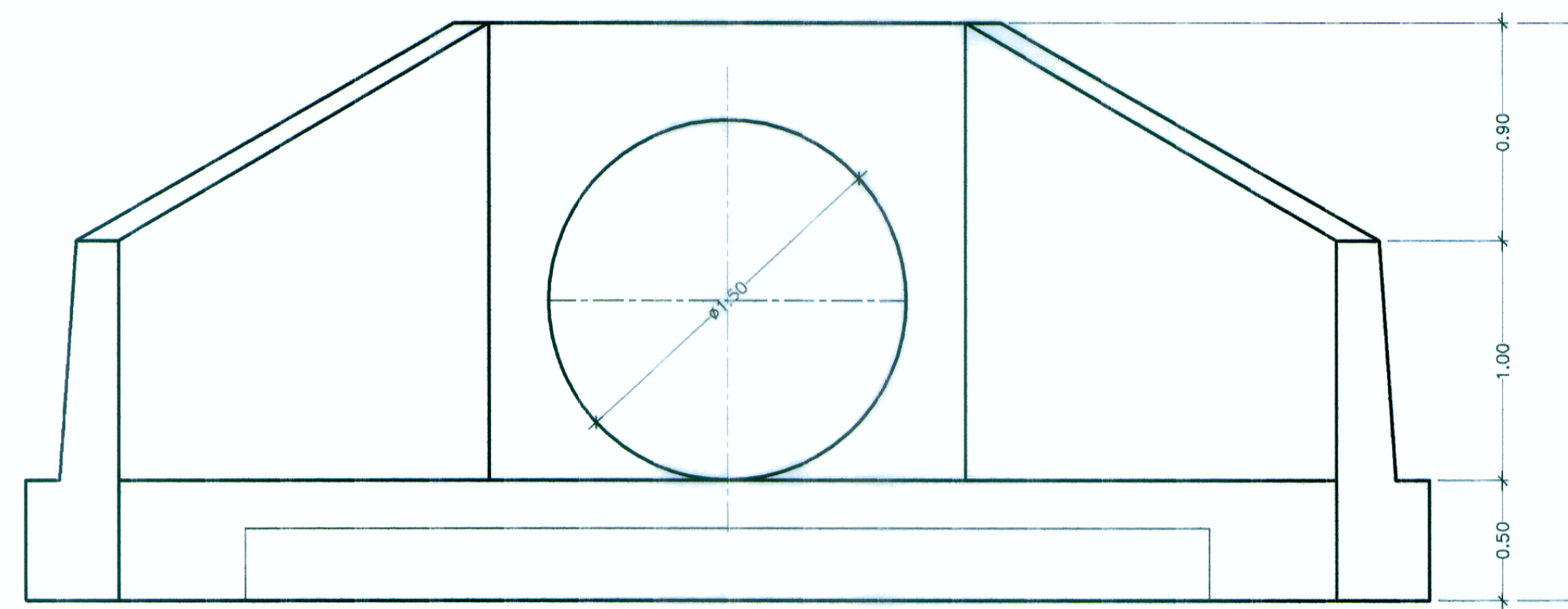


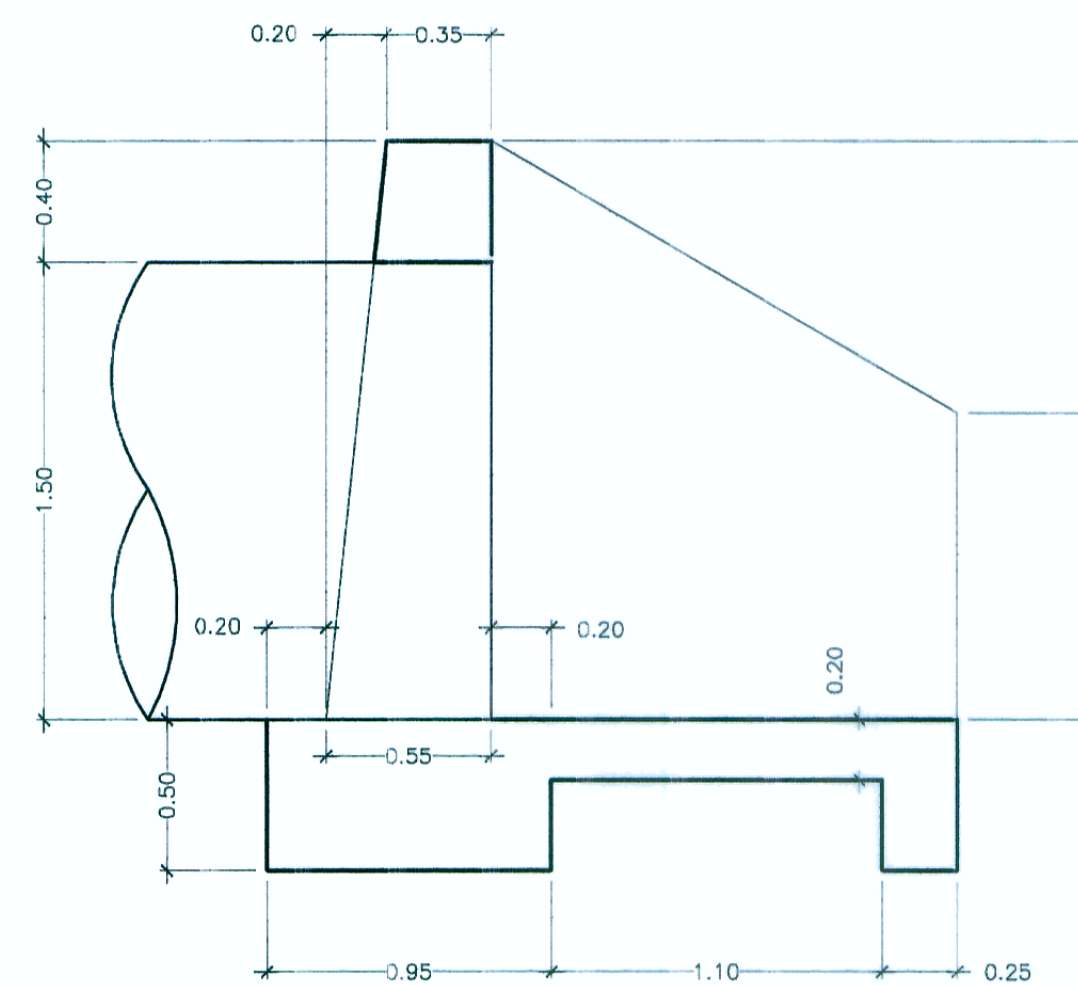
CABEZAL TMC Ø60



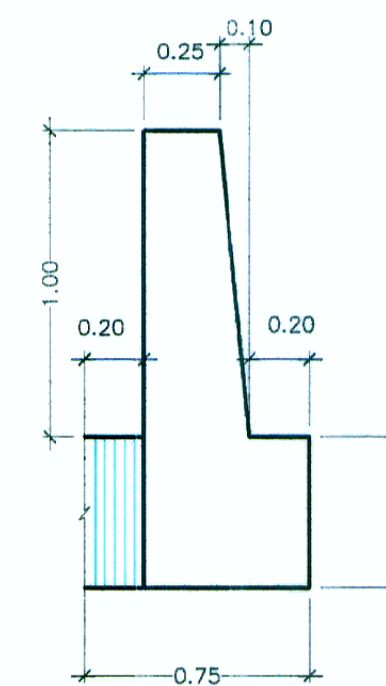
PLANTA
ESC.:1/25



ELEVACION
ESC.:1/25



CORTE A-A
ESC.:1/25



CORTE B-B
ESC.:1/25

ESPECIFICACIONES
- CONCRETO ALCANTARILLA $f_c=175\text{kg/cm}^2$

HOB CONSULTORES S.A.

ING. WILMAN RONI VENTURA GUTIERREZ
Esp. HIDROLOGIA E HIDRAULICA
CIP N° 97414

HOB CONSULTORES S.A.

ING. CESAR EDISON GUEVARA ALVARADO
Esp. INGENIERIA DE OBRAS DE ARTE
CIP N° 84330

REVISIONES	
N°	FECHA