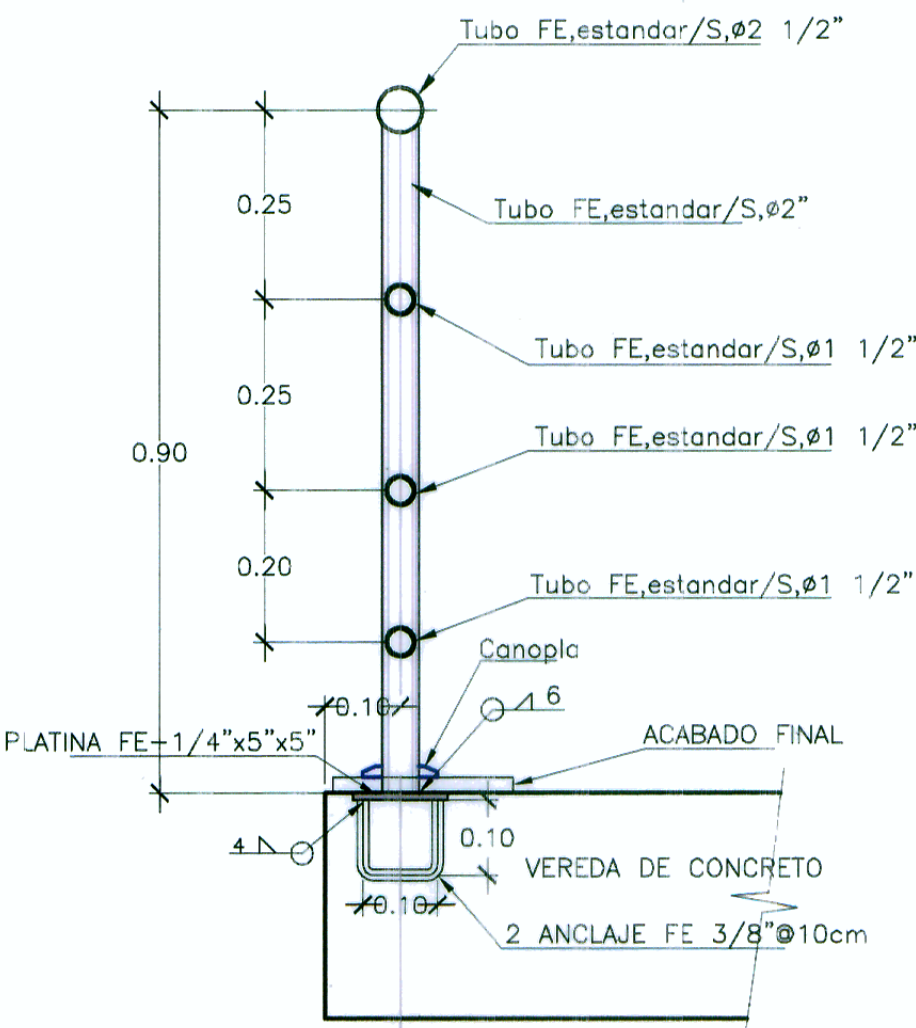
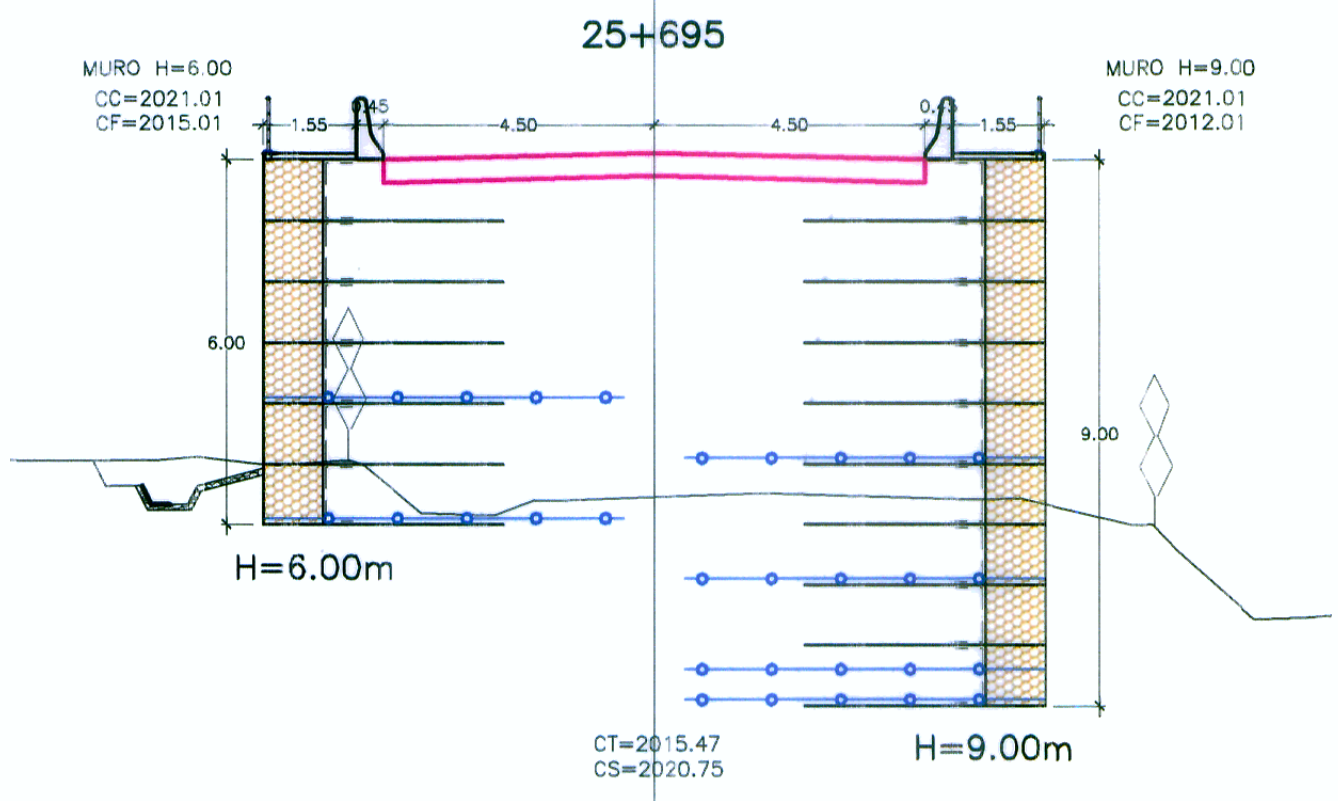
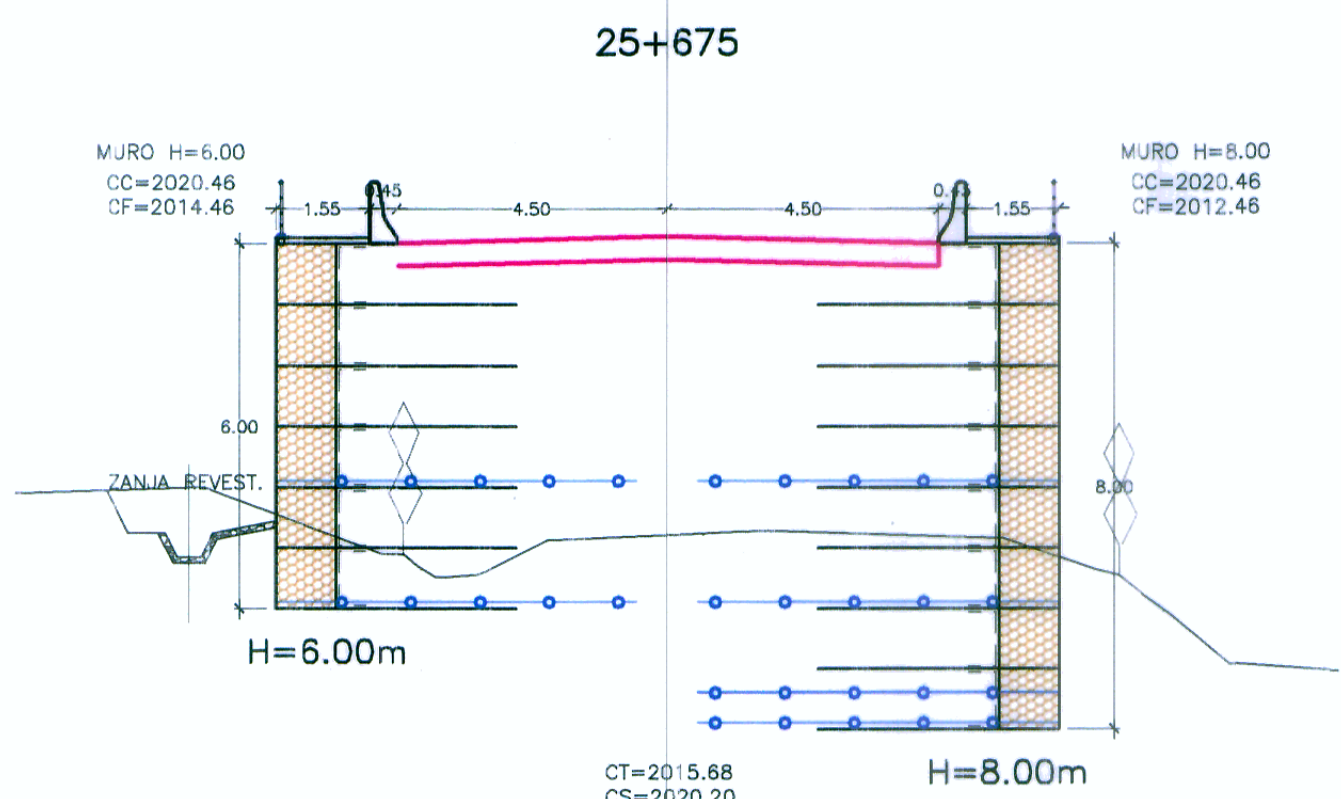
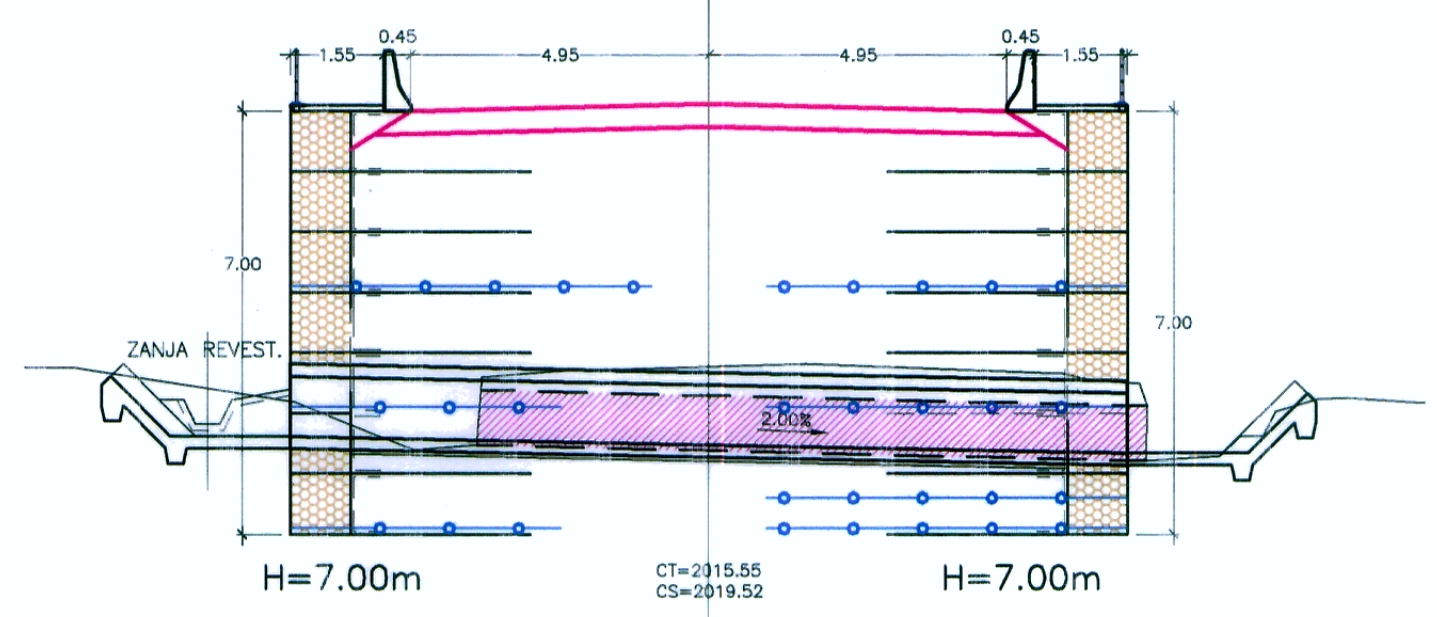


ALCANTARILLA TIPO MC 1.00X1.00
 REEMPLAZAR
 25+658.80
 ESIVAJE 110°



SECCIONES TRANSVERSALES
 ESC. : 1/125

REVISIONES	
N°	FECHA

ESTUDIO DEFINITIVO PARA EL
 MEJORAMIENTO DE LA
 CARRETERA: SAN MARCOS-CAJABAMBA-SAUSACOCCHA
 TRAMO: SAN MARCOS-CAJABAMBA
 CONTRATO N° 008-2011-MTC/20

MUROS DE SUELO REFORZADO
 KM 25+545 - KM 25+720 (DER)
 KM 25+545 - KM 25+720 (IZQ)

FECHA: **MAYO 2012**
 ESCALA FORMATO A1: ESCALA FORMATO A3:
 INDICADAS INDICADAS
008-11-MSR-04

PERU Ministerio de Transportes y Comunicaciones Provias Nacional

HOB
 HOB CONSULTORES S.A.
 CALLE AZUADA BLANCA N° 102 - LIMA 33 - PERU
 TELEFONO 715-8111 FAX 715-8324
 Email: hob@hobperu.com

Jefe Estudio: **ING. CESAR GUEVARA M.**
 Especialista: **ING. LUIS OSCATEGUI S.**
 Revisión:
 Proceso y Ploteo: **M. SALAS**

Aprobación:

HOB CONSULTORES S.A.
 INC. CESAR EDISON GUEVARA MONTAÑANA
 BUREAU OF STUDIOS
 CIP N° 54201

HOB CONSULTORES S.A.
 INC. CESAR EDISON GUEVARA MONTAÑANA
 BUREAU OF STUDIOS
 CIP N° 54201

LEYENDA

CT=	COTA TERRENO
CS=	COTA SUBRAYANTE
CC=	COTA CORONA MURO
CF=	COTA FONDO MURO