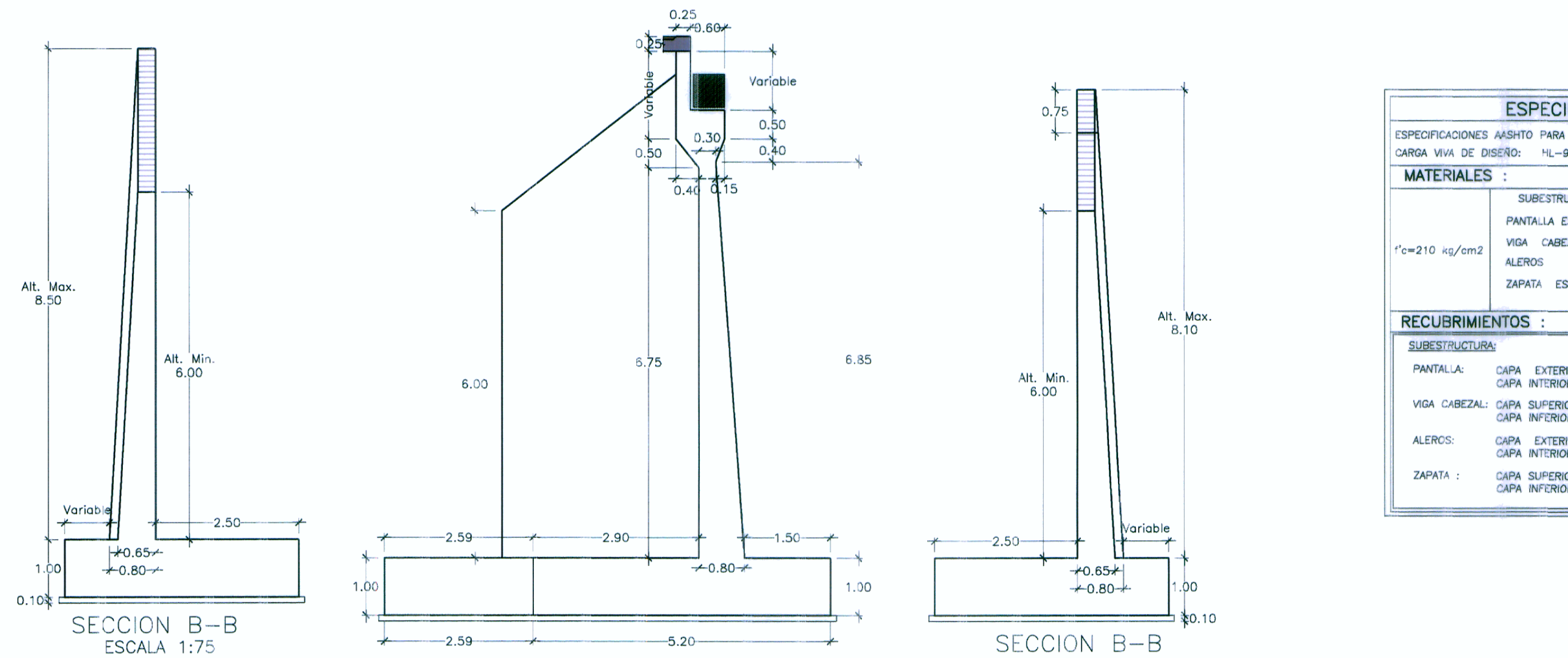
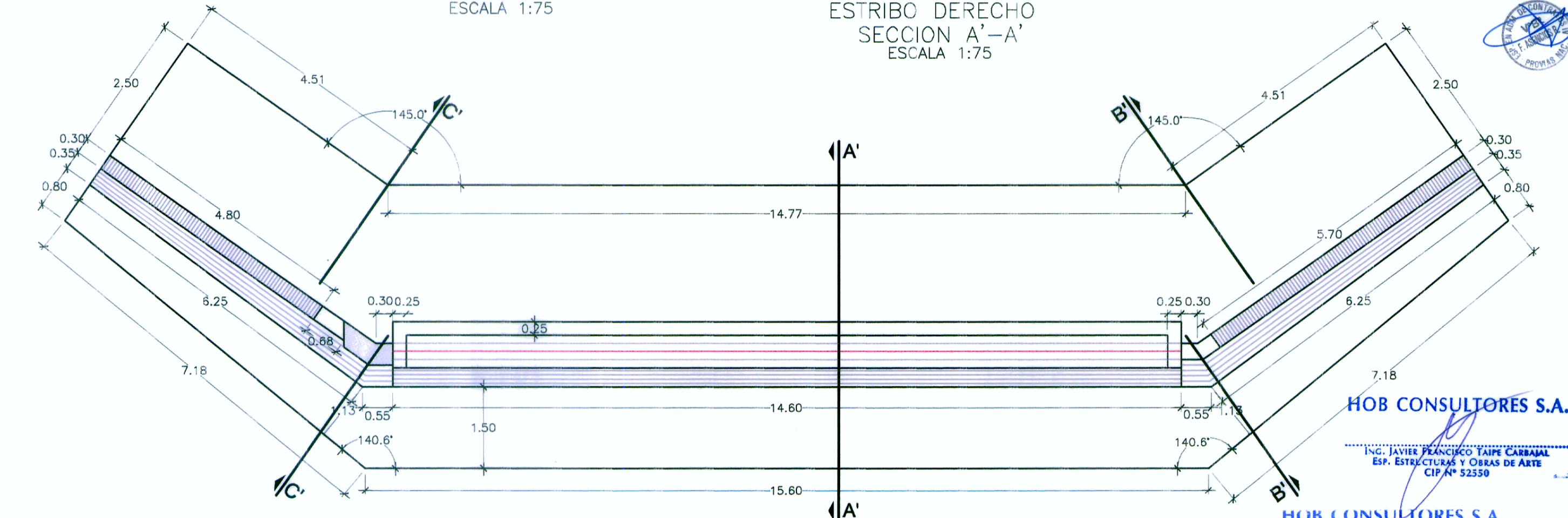
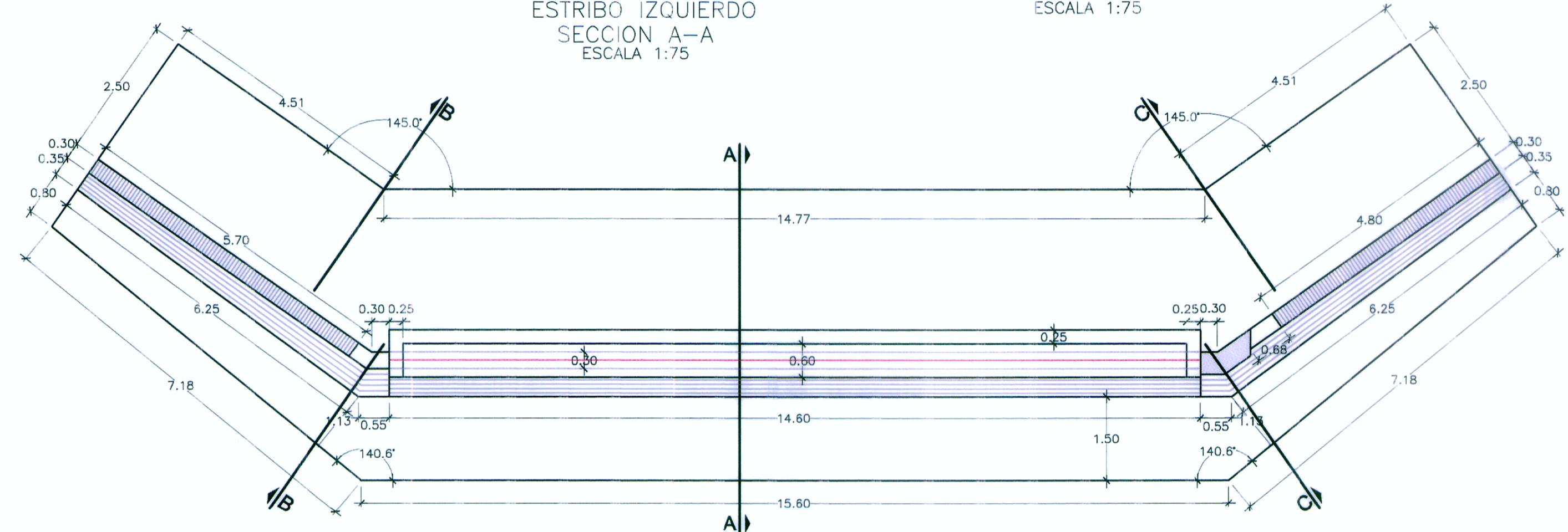
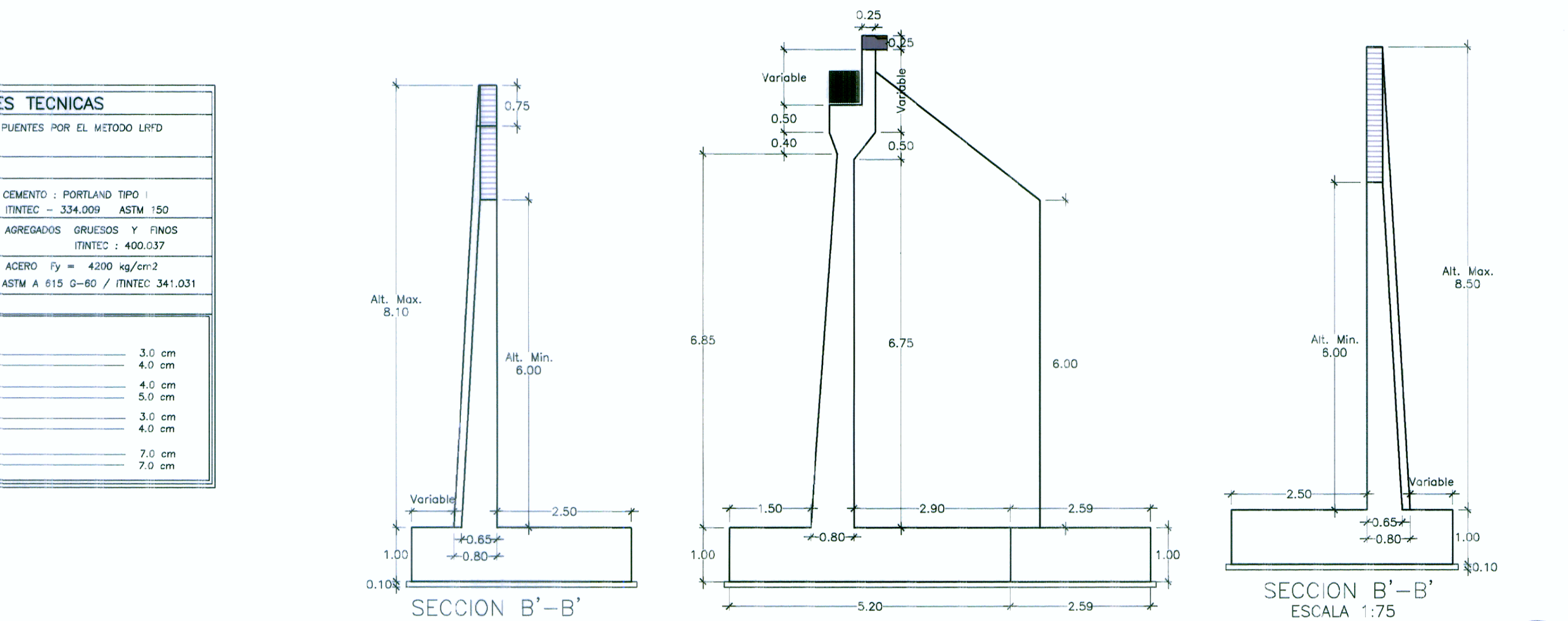


ELEVACION FRONTAL DE ESTRIBO IZQUIERDO
ESCALA 1:75

ELEVACION FRONTAL DE ESTRIBO DERECHO
ESCALA 1:75



ESPECIFICACIONES TECNICAS	
ESPECIFICACIONES ASHTO PARA EL DISEÑO DE PUENTES POR EL METODO LRFD CARGA VIVA DE DISEÑO: HL-93	
MATERIALES :	
SUBESTRUCTURA:	CEMENTO : PORTLAND TIPO I / INTEC - 334.009 / ASTM 150
PANTALLA ESTRIBO:	AGREGADOS : GRUESOS Y FINOS / INTEC : 400.037
VIGA CABEZAL:	ACERO : Fy = 4200 kg/cm ² / ASTM A 615 G-60 / INTEC 341.031
ALEROS:	
ZAPATA ESTRIBO:	
RECUBRIMIENTOS :	
SUBESTRUCTURA:	
PANTALLA:	CAPA EXTERIOR : 3.0 cm
	CAPA INTERIOR : 4.0 cm
VIGA CABEZAL:	CAPA SUPERIOR : 4.0 cm
	CAPA INFERIOR : 5.0 cm
ALEROS:	CAPA EXTERIOR : 3.0 cm
	CAPA INTERIOR : 4.0 cm
ZAPATA :	CAPA SUPERIOR : 7.0 cm
	CAPA INFERIOR : 7.0 cm



DETALLE DE PLANTA ESTRIBO IZQUIERDO
ESCALA 1:75

DETALLE DE PLANTA ESTRIBO DERECHO
ESCALA 1:75

HOB CONSULTORES S.A.
ING. JAVIER FRANCISCO TAPE CABRERA
EXP. ESTRUCTURAS Y OBRAS DE ARTE
CIP N° 52330
HOB CONSULTORES S.A.
ING. CEBAR EDISON CIP PARA MANTENIMIENTO
CIP N° 54328