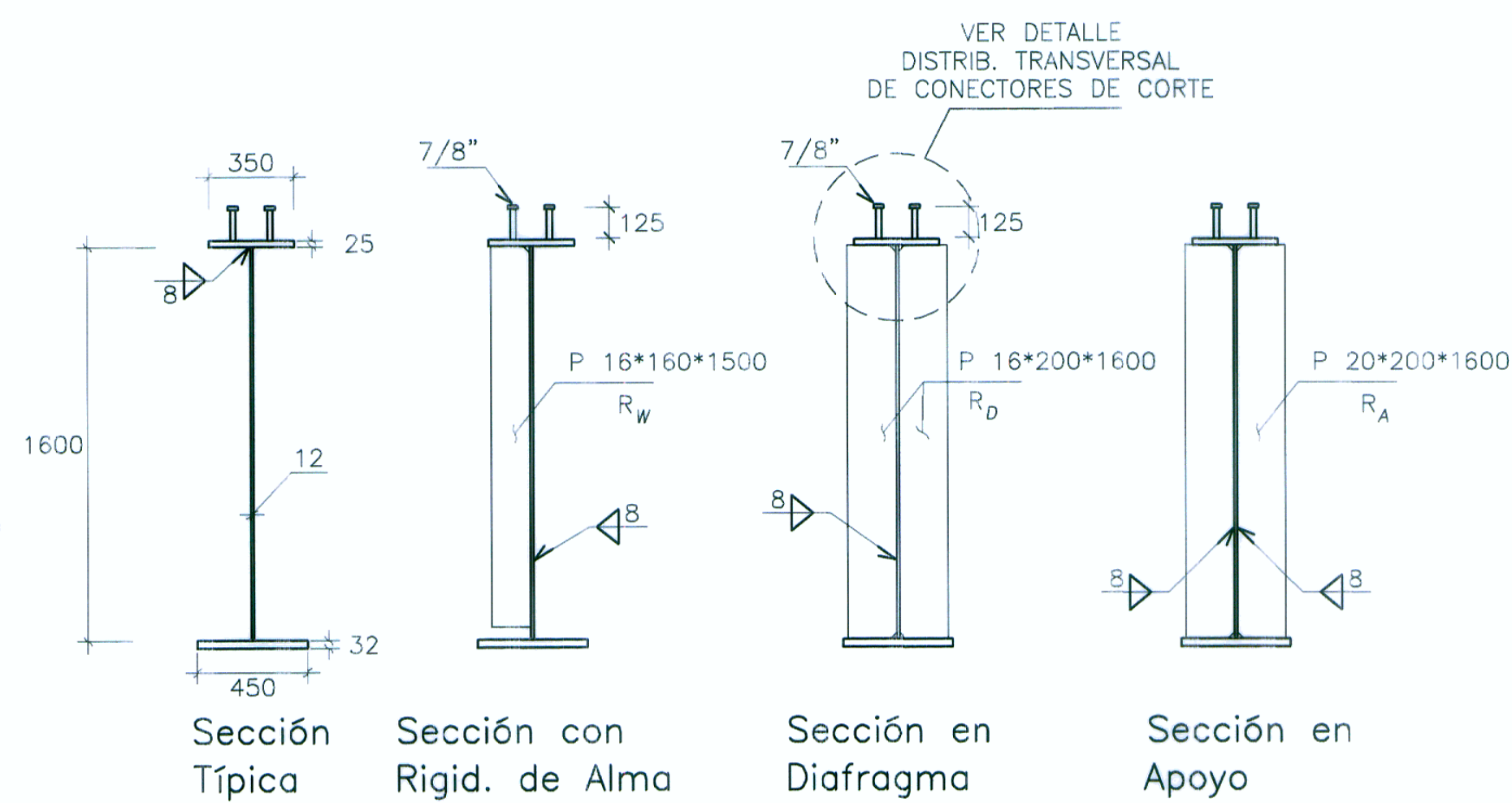
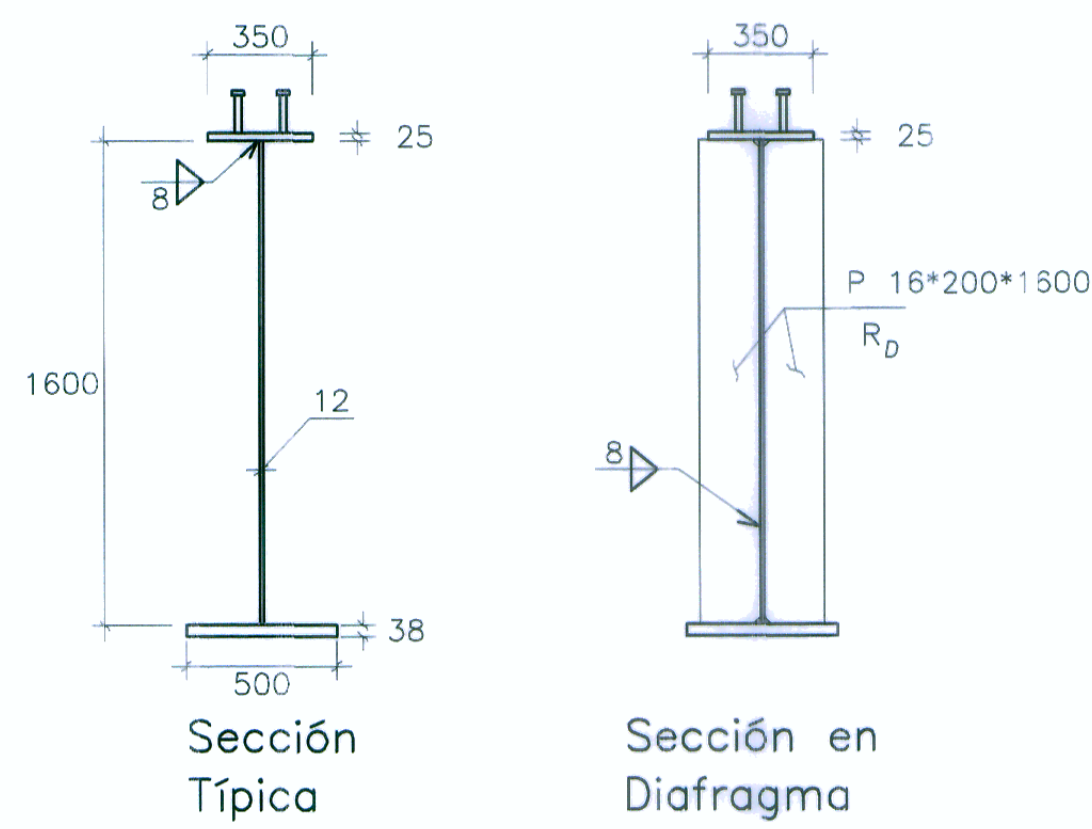


PLANTA ALA - SUPERIOR  
ESCALA 1:75

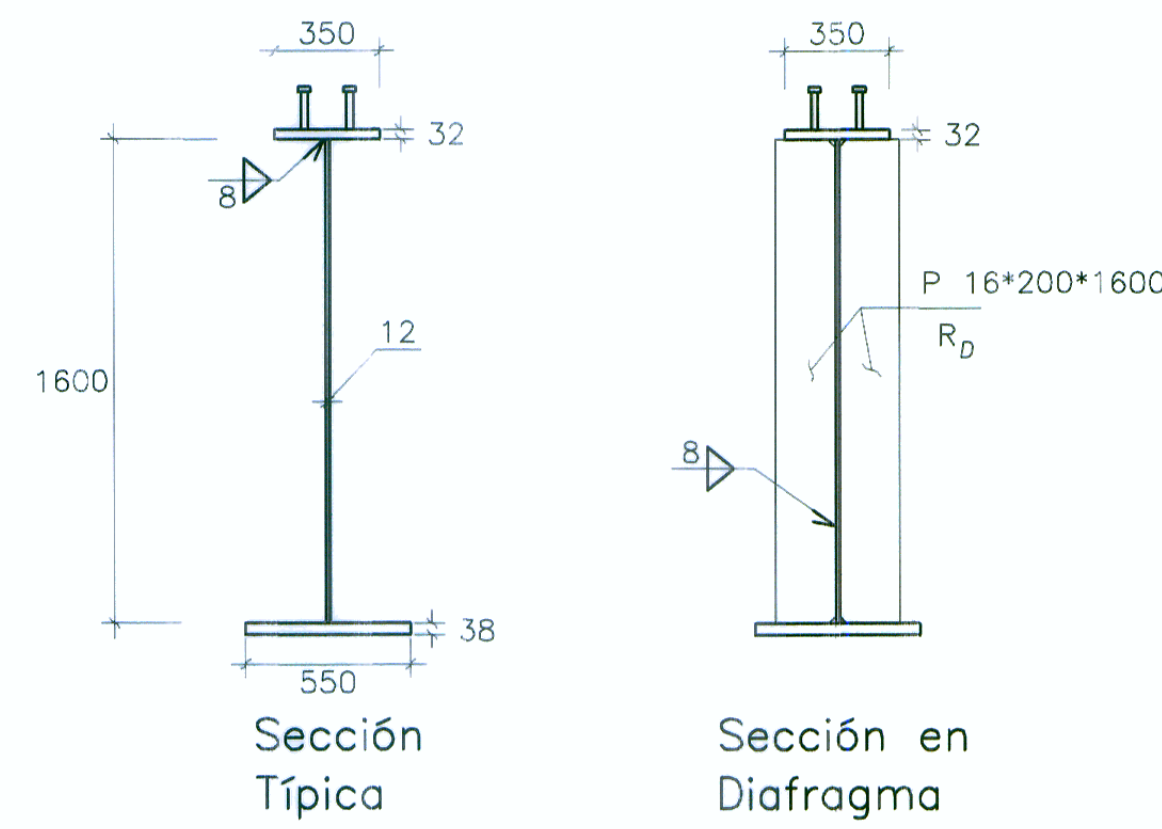
PLANTA ALA - INFERIOR  
ESCALA 1:75



SECCION TIPO 1  
ESCALA 1:25



SECCION TIPO 2  
ESCALA 1:25



SECCION TIPO 3  
ESCALA 1:25

ESPECIFICACIONES TÉCNICAS

ESPECIFICACIONES DE DISEÑO Y CONSTRUCCIÓN

- PARA LA FABRICACIÓN, SUPERVISIÓN Y CONTROL, PINTURA, EMPALME Y MONTAJE SE UTILIZARÁN LAS SIGUIENTES ESPECIFICACIONES:
- AASHTO LRFD BRIDGE DESIGN SPECIFICATIONS
- ANSI/AASHTO/AWS D1.5 BRIDGE WELDING CODE 2002

CONCRETO

- ESTRIBOS  $f'c = 210 \text{ Kg/cm}^2$ .
- LOSA DE TABLERO  $f'c = 280 \text{ Kg/cm}^2$ .
- LOSA DE TRANSICIÓN  $f'c = 280 \text{ Kg/cm}^2$ .

ACERO DE REFUERZO

- ACERO CORRUGADO ASTM A 615 GRADO 60  $f_y = 4,200 \text{ Kg/cm}^2$ .

ACERO ESTRUCTURAL

- VIGAS Y RIGIDIZADORES ASTM A 709 GRADO 345  $F_y = 3,500 \text{ Kg/cm}^2$ .
- PLANCHAS DE APOYO ASTM A 709 GRADO 250  $F_y = 2,500 \text{ Kg/cm}^2$ .
- CONECTORES ASTM A 108 GRADO 1015  $F_y = 3,500 \text{ Kg/cm}^2$ .
- PERNOS: ASTM A 325 M

SOLDADURA

- ELECTRODOS AWS E7018 (SOLDADURA DE ESTRUCTURAS METÁLICAS)

DIPOSITIVOS DE APOYO

- NEOPRENO DUREZA 60 SHORE A

Ministerio de Transportes y Comunicaciones  
 Proias Nacional

HOB CONSULTORES S.A.  
 DALLE AGUADA BLANCA N° 102 - LIMA 33 - PERU  
 TELEFONO: 719-8111 FAX: 715-8324  
 Email: hob@hobperu.com

Jefe Estudio: ING. CESAR GUEVARA M.  
 Especialista: Aeri De La Rosa Toro  
 Revisión:  
 Proceso y Pínteo: M.CHIFLOQUE

REVISIONES		
N°	FECHA	DESCRIPCIÓN

ESTUDIO DEFINITIVO PARA EL MEJORAMIENTO DE LA CARRETERA: SAN MARCOS-CAJABAMBA-SAUSACOCCHA  
 TRAMO: SAN MARCOS-CAJABAMBA  
 CONTRATO N° 008-2011-MTC/20

**VIGA LONGITUDINAL-TRAMO II**  
**SECCIONES TRANSVERSALES**

FECHA: MAYO 2012  
 ESCALA FORMATO A1: ESCALA FORMATO A3: doble del indicado  
**008-11-PTE-3J**