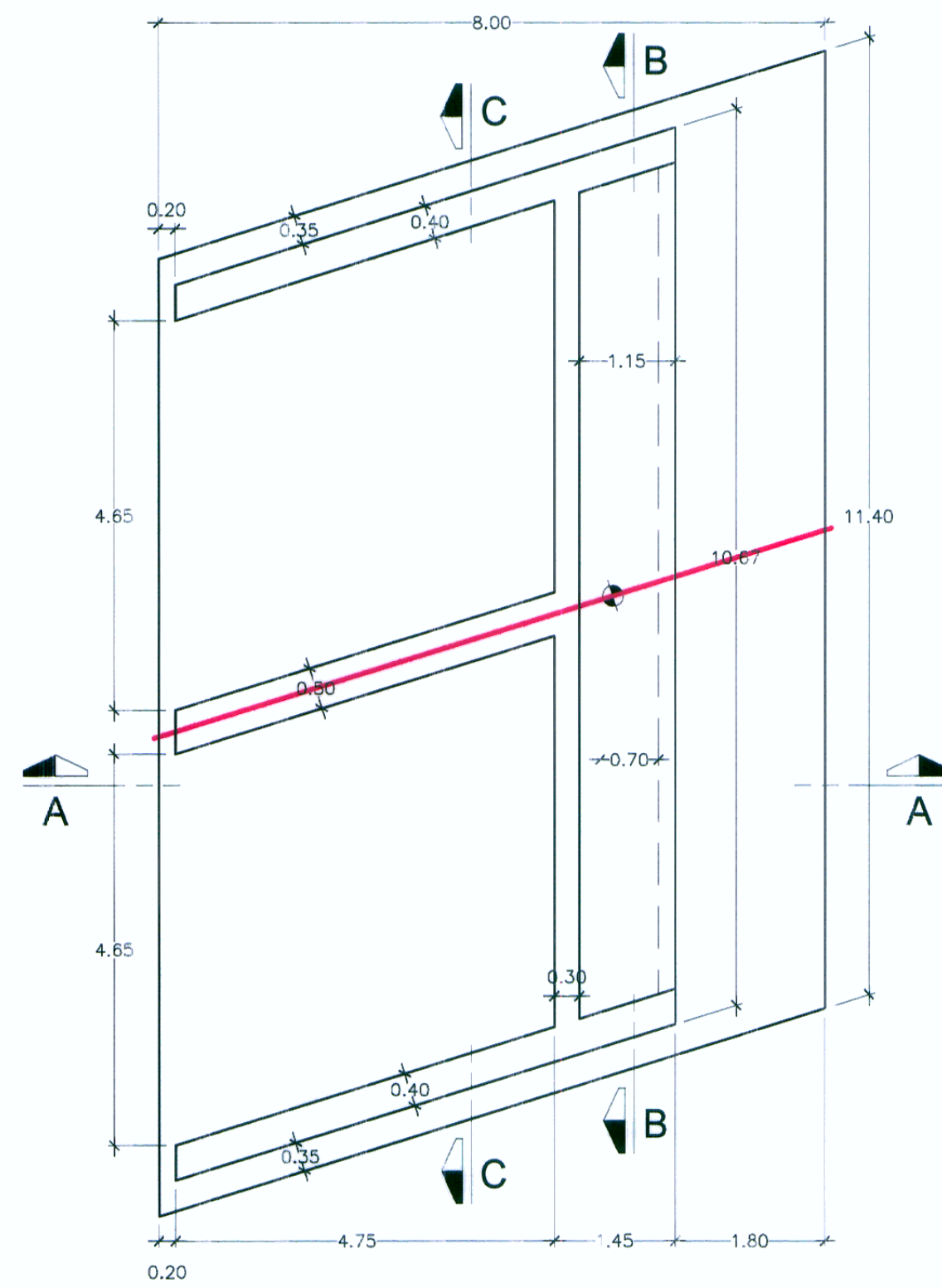
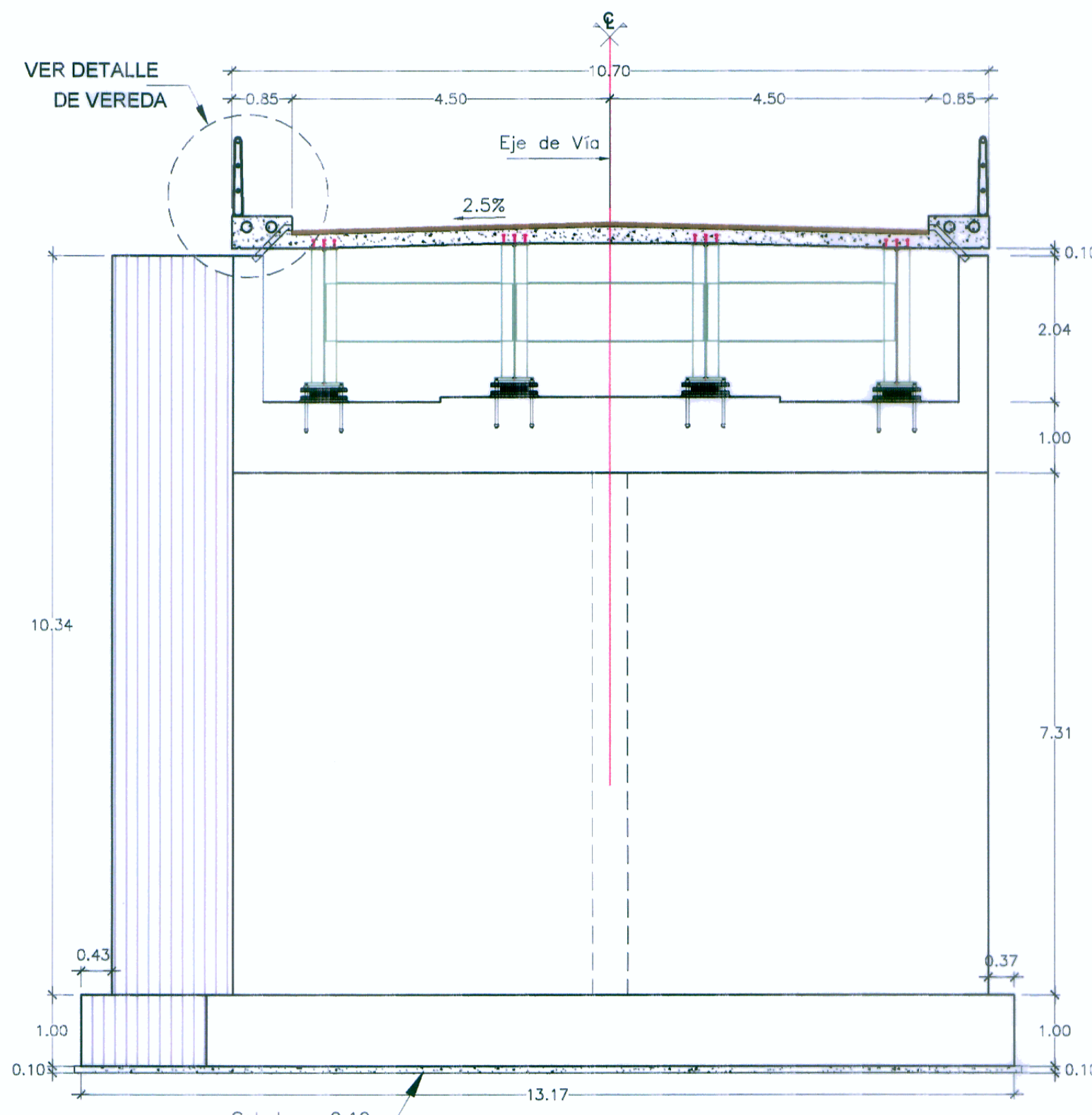


**ESTRIBO IZQUIERDO**

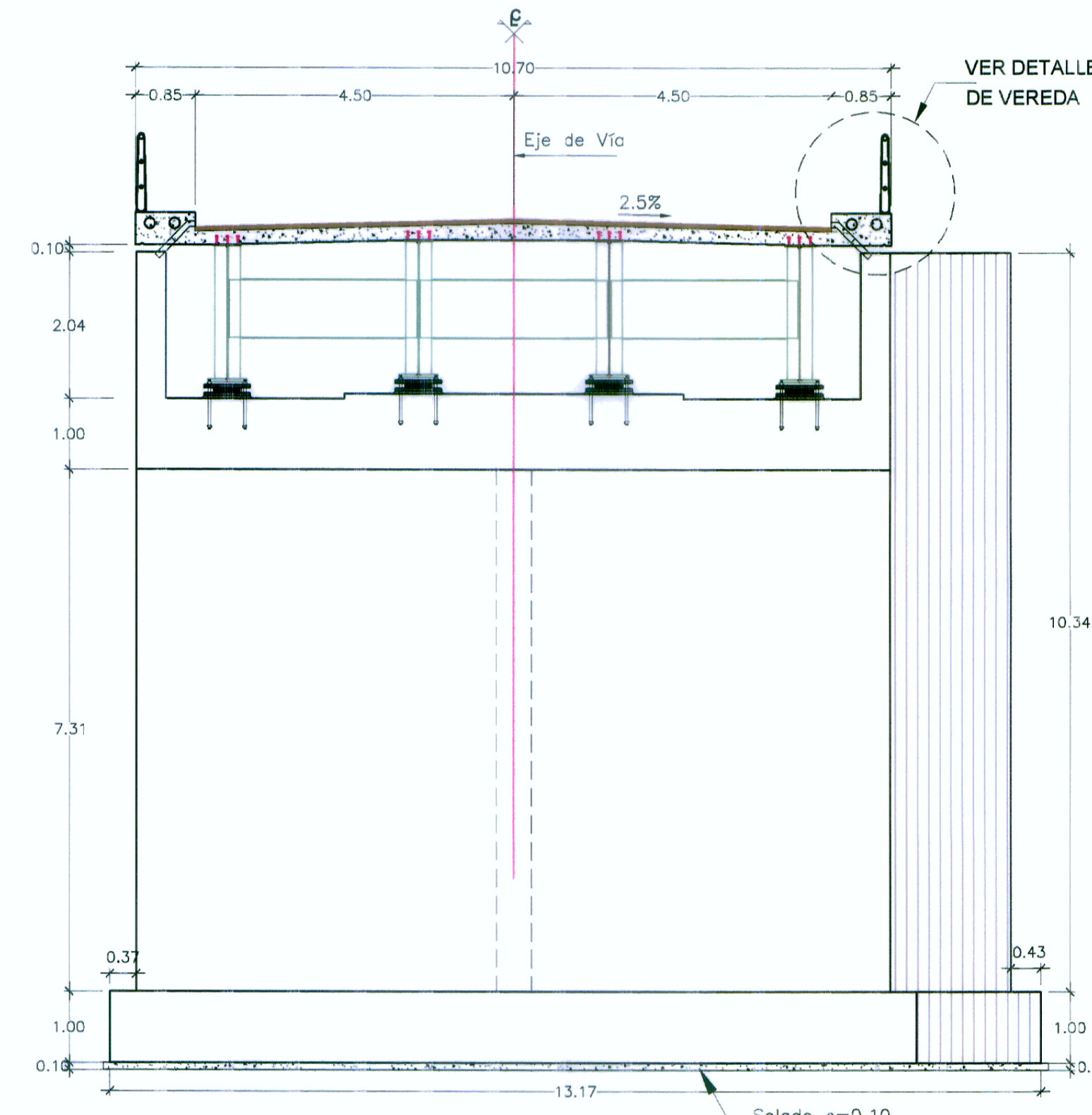
**ESTRIBO DERECHO**



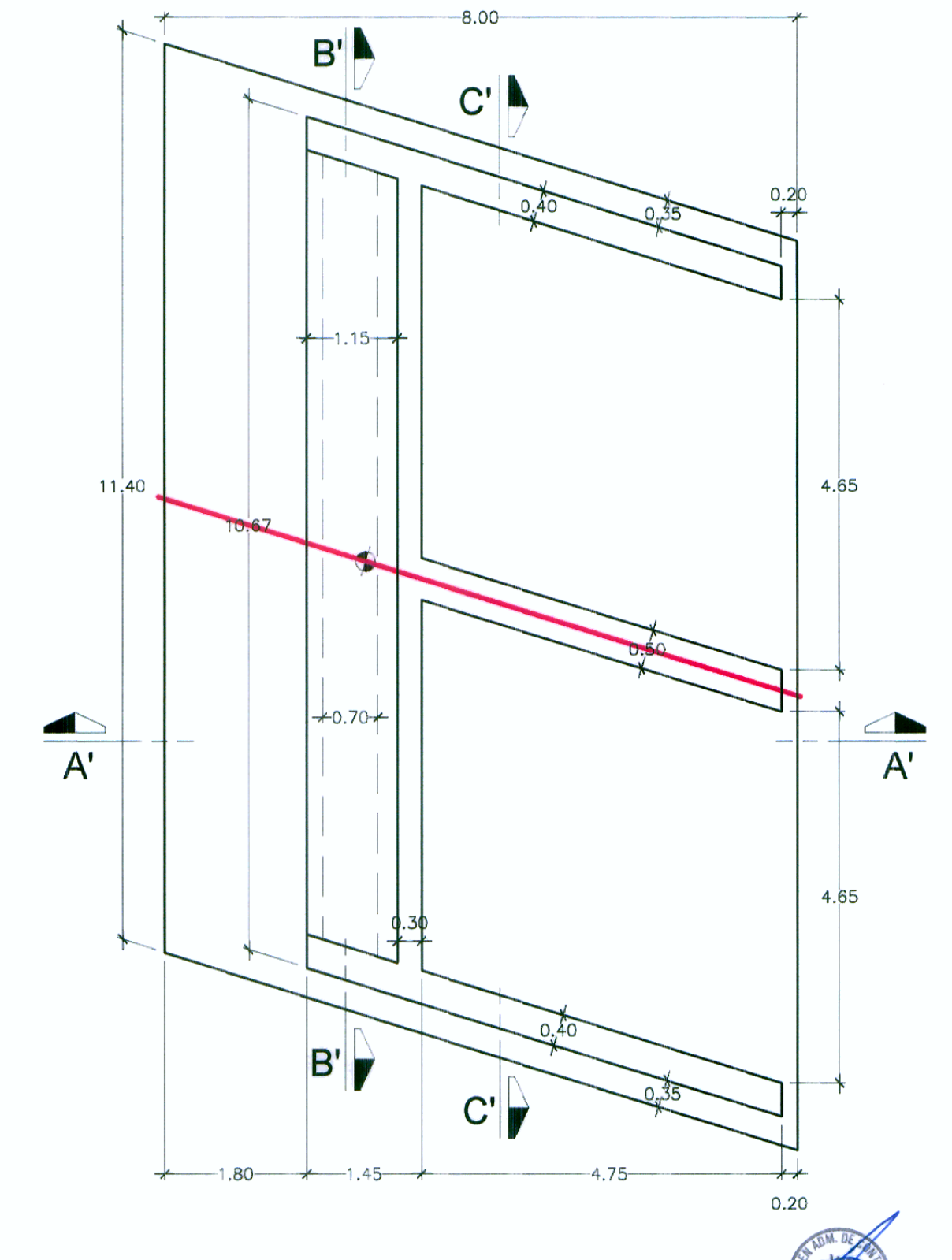
**VISTA PLANTA**  
ESC: 1:75



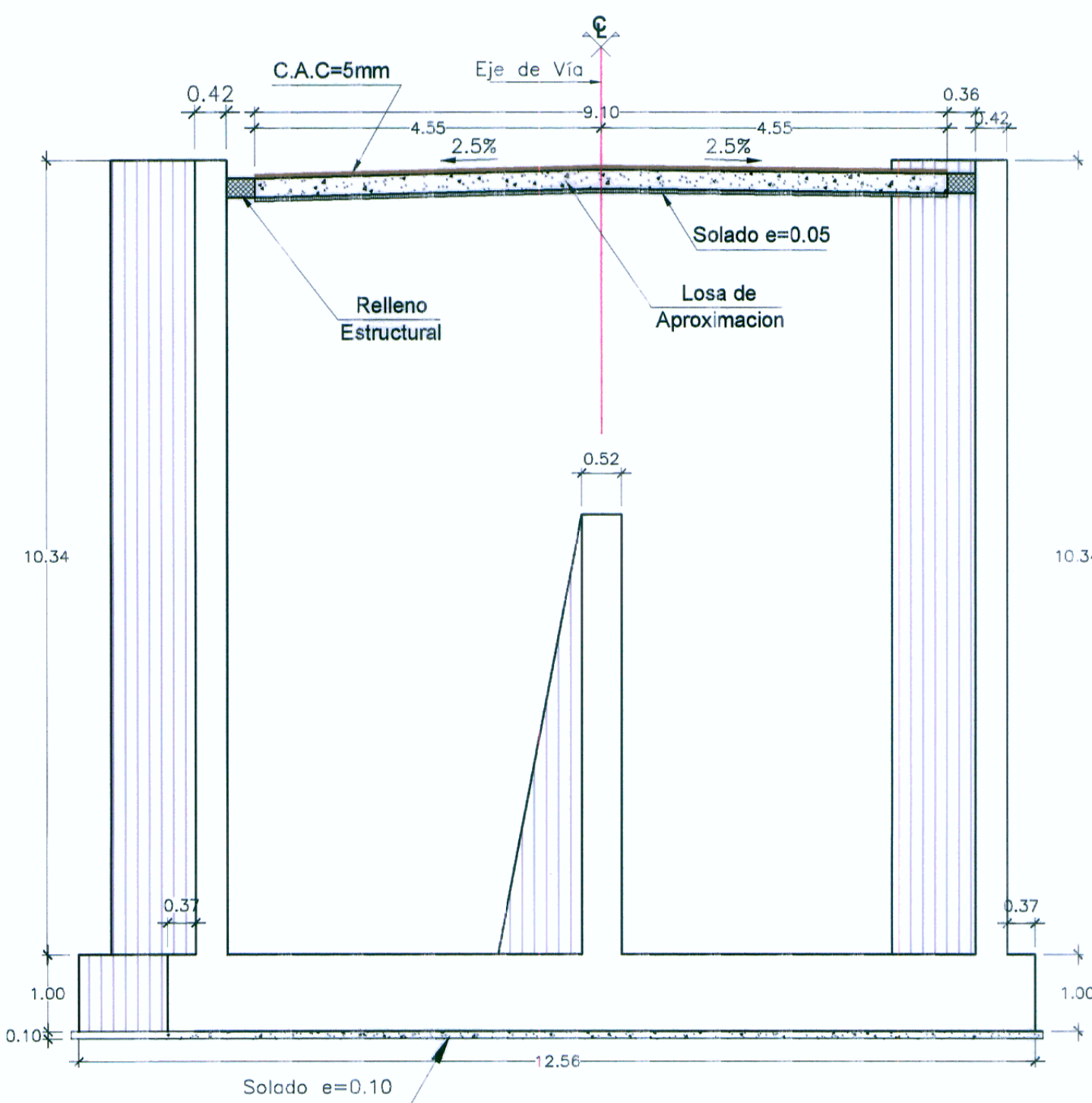
**SECCION B-B**  
ESC: 1:75



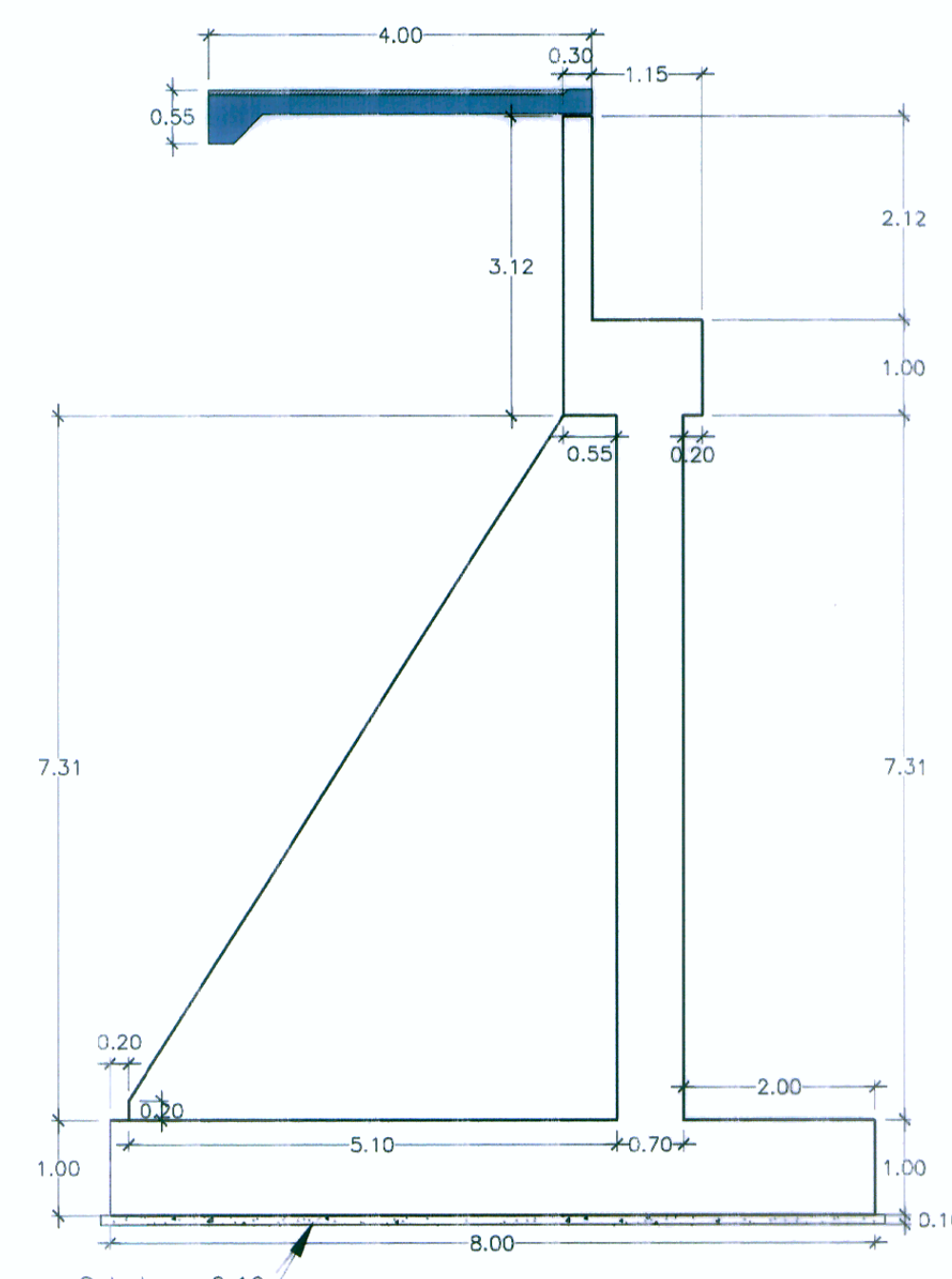
**SECCION B'-B'**  
ESC: 1:75



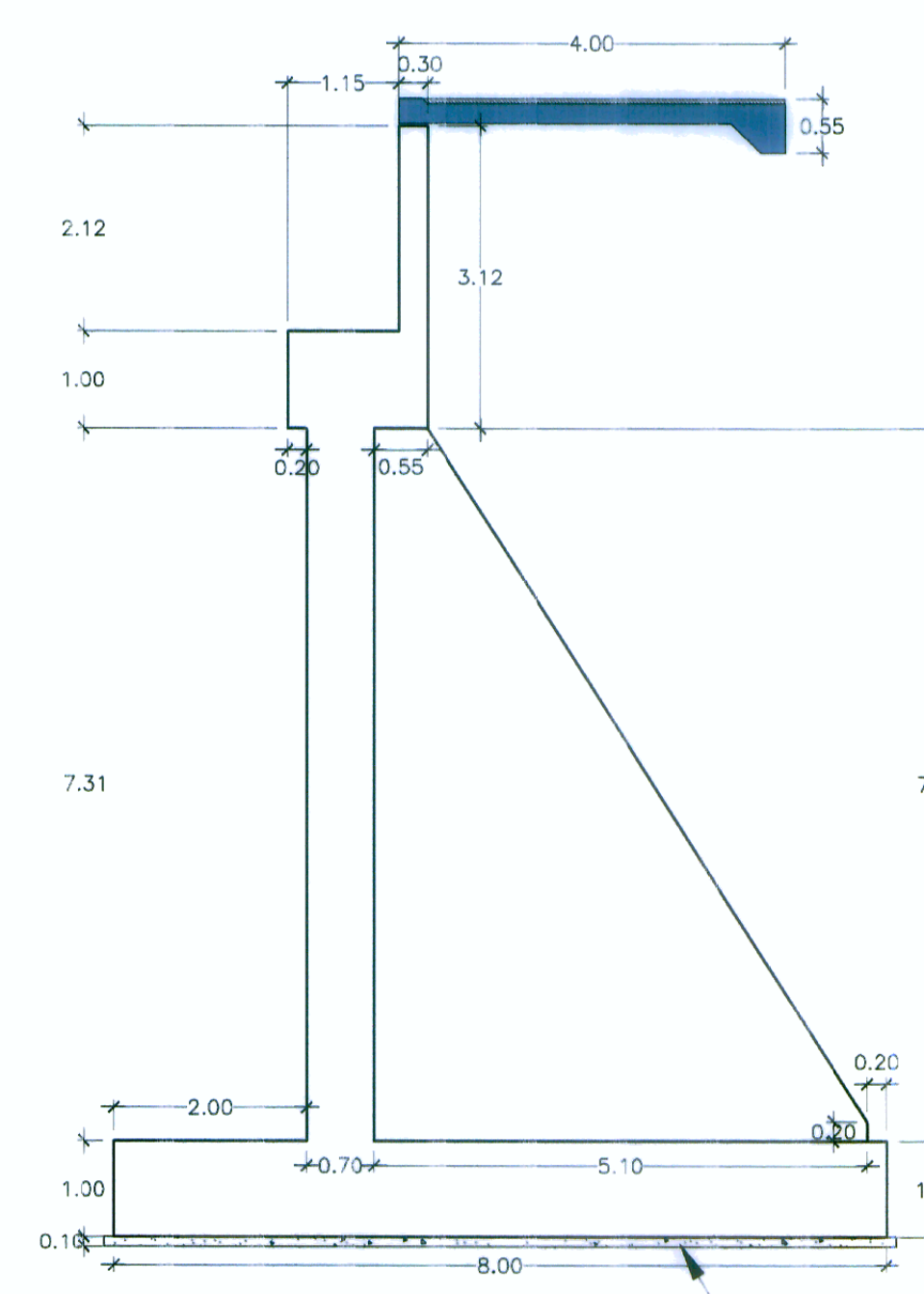
**VISTA PLANTA**  
ESC: 1:75



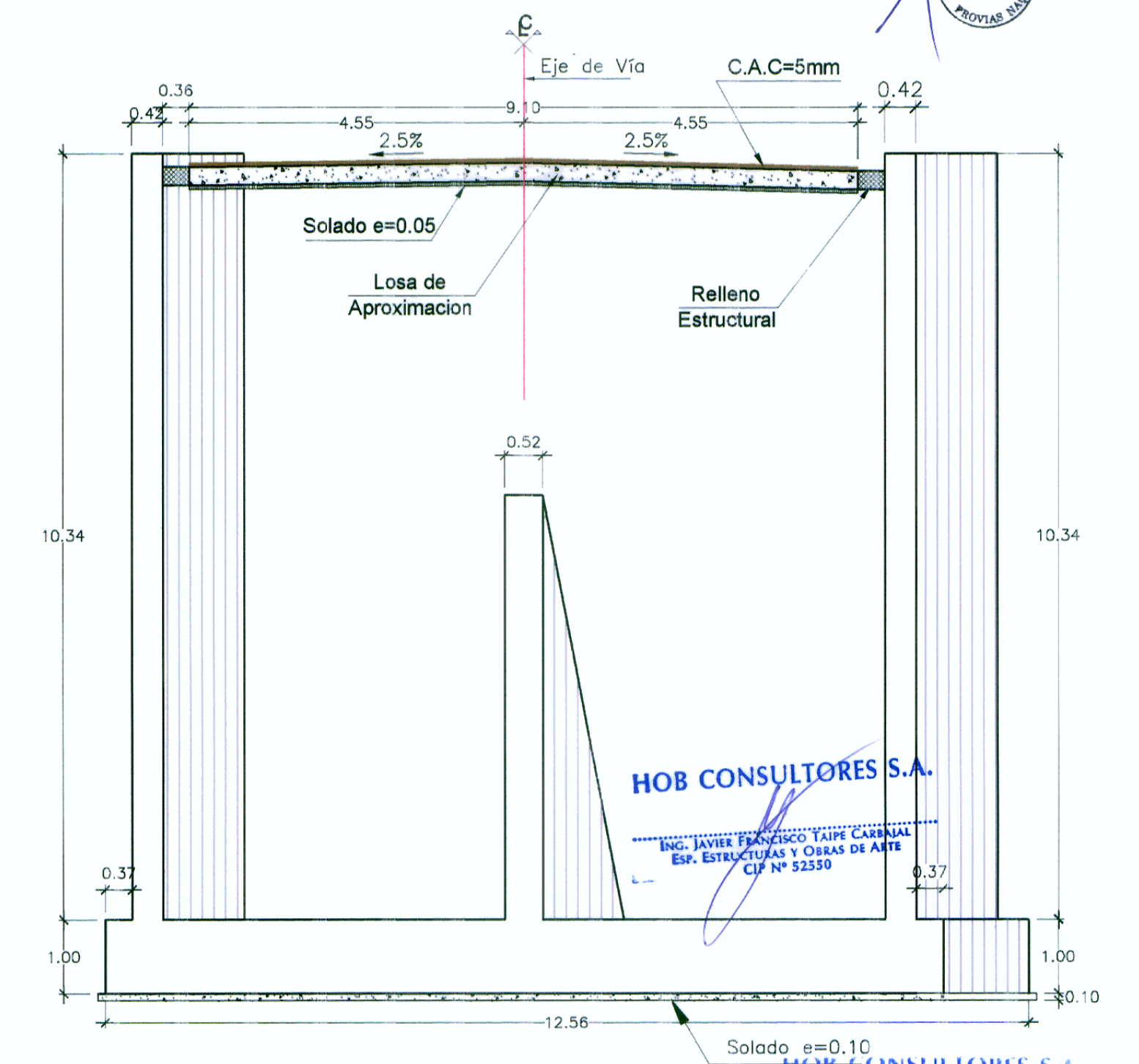
**SECCION C-C**  
ESC: 1:75



**SECCION A-A**  
ESC: 1:75



**SECCION A'-A'**  
ESC: 1:75



**SECCION C-C**  
ESC: 1:75

**HOB CONSULTORES S.A.**  
ING. JAVIER FRANCISCO YAJPE CAJABAMBAL  
Esp. ESTRUCTURAS Y OBRAS DE ARTE  
CIP N° 52350

REVISIONES	
N°	FECHA