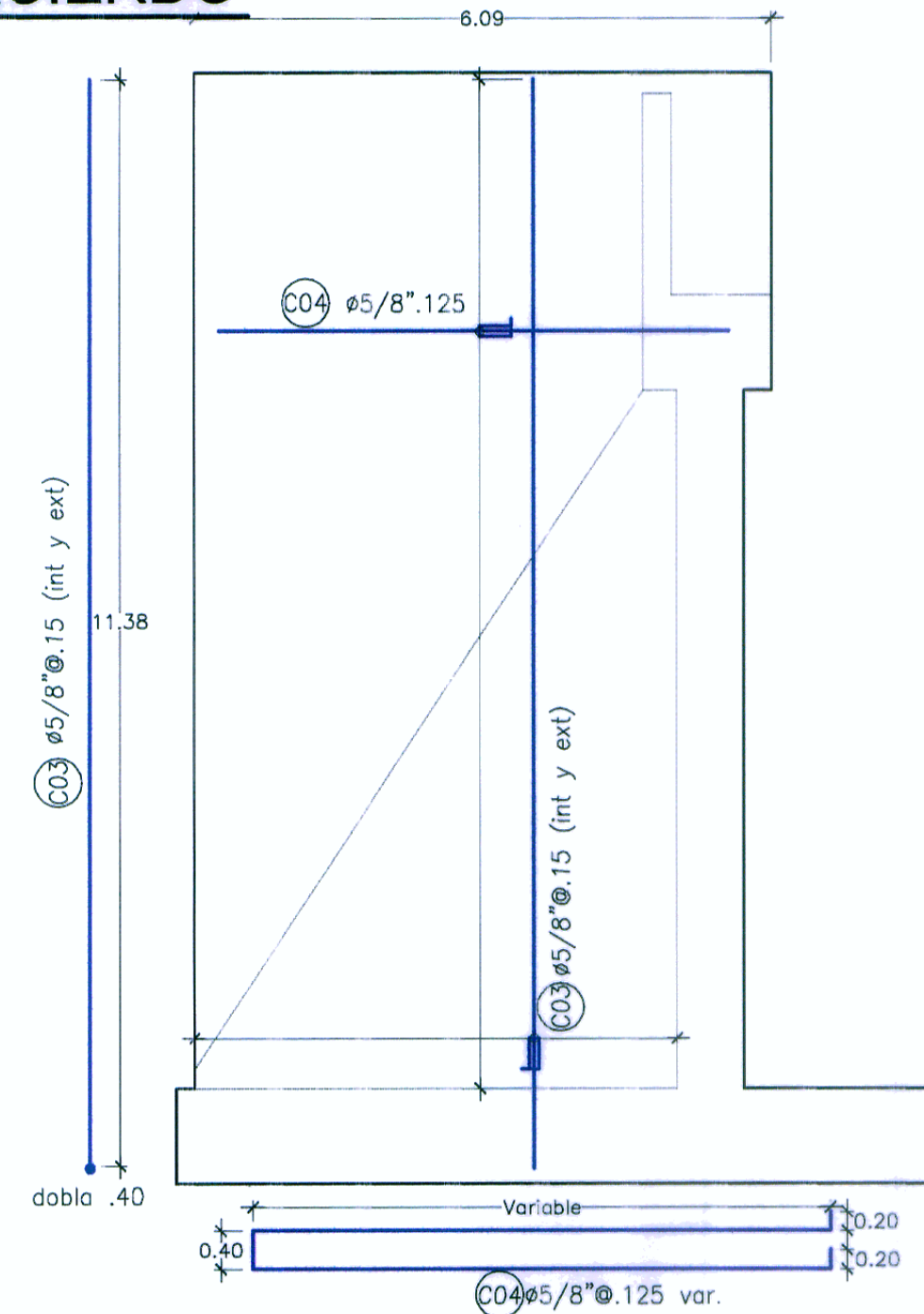
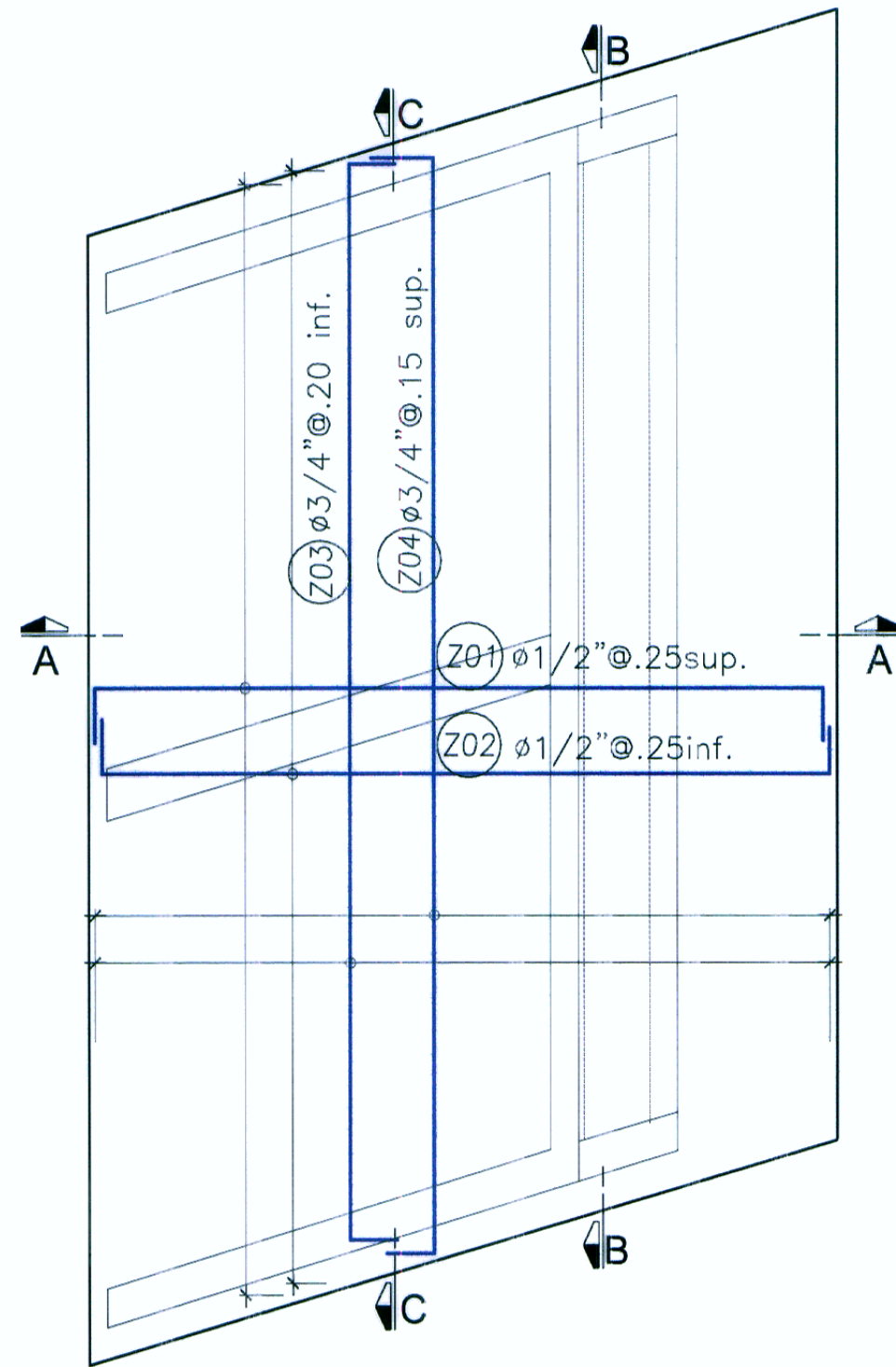
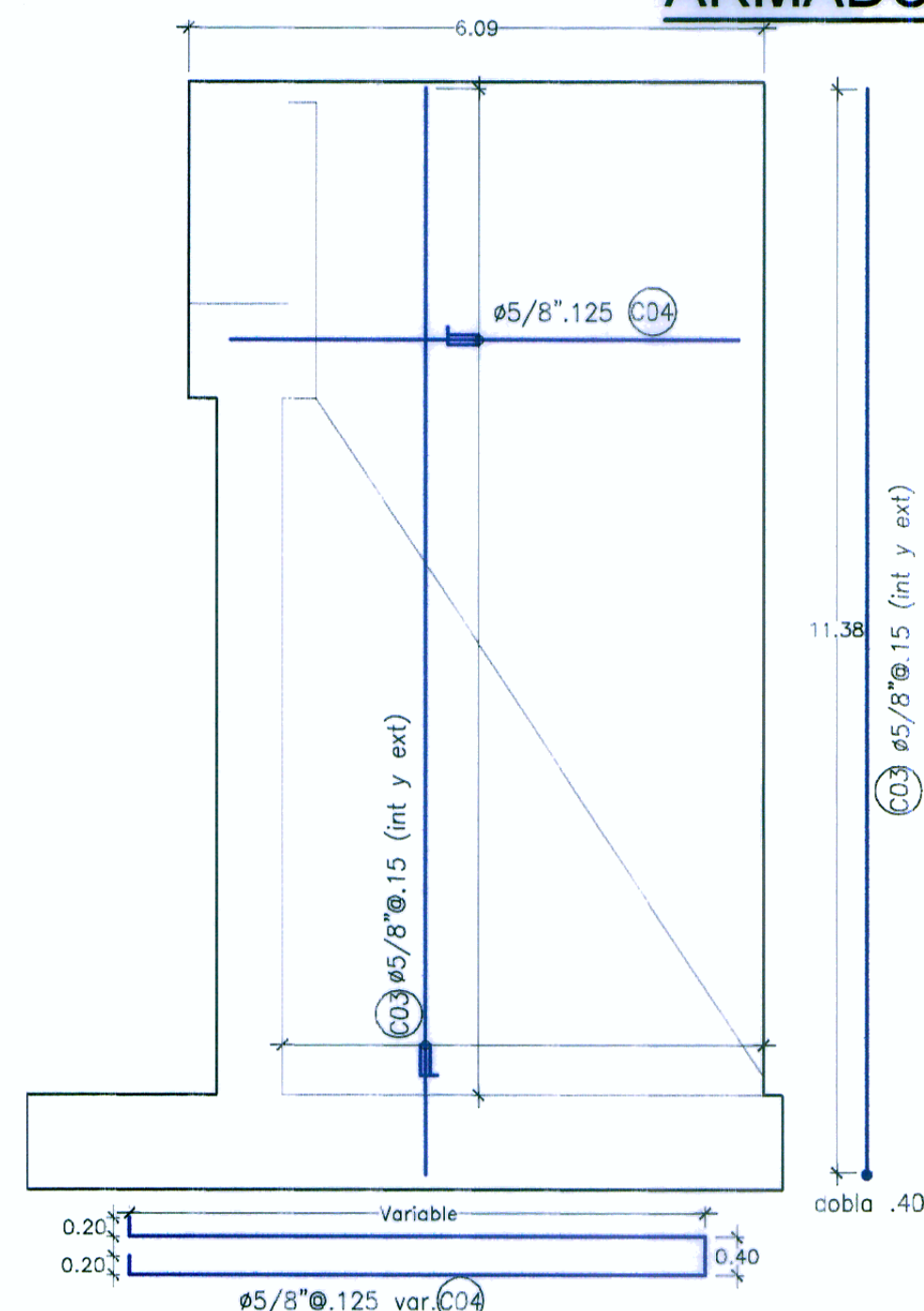
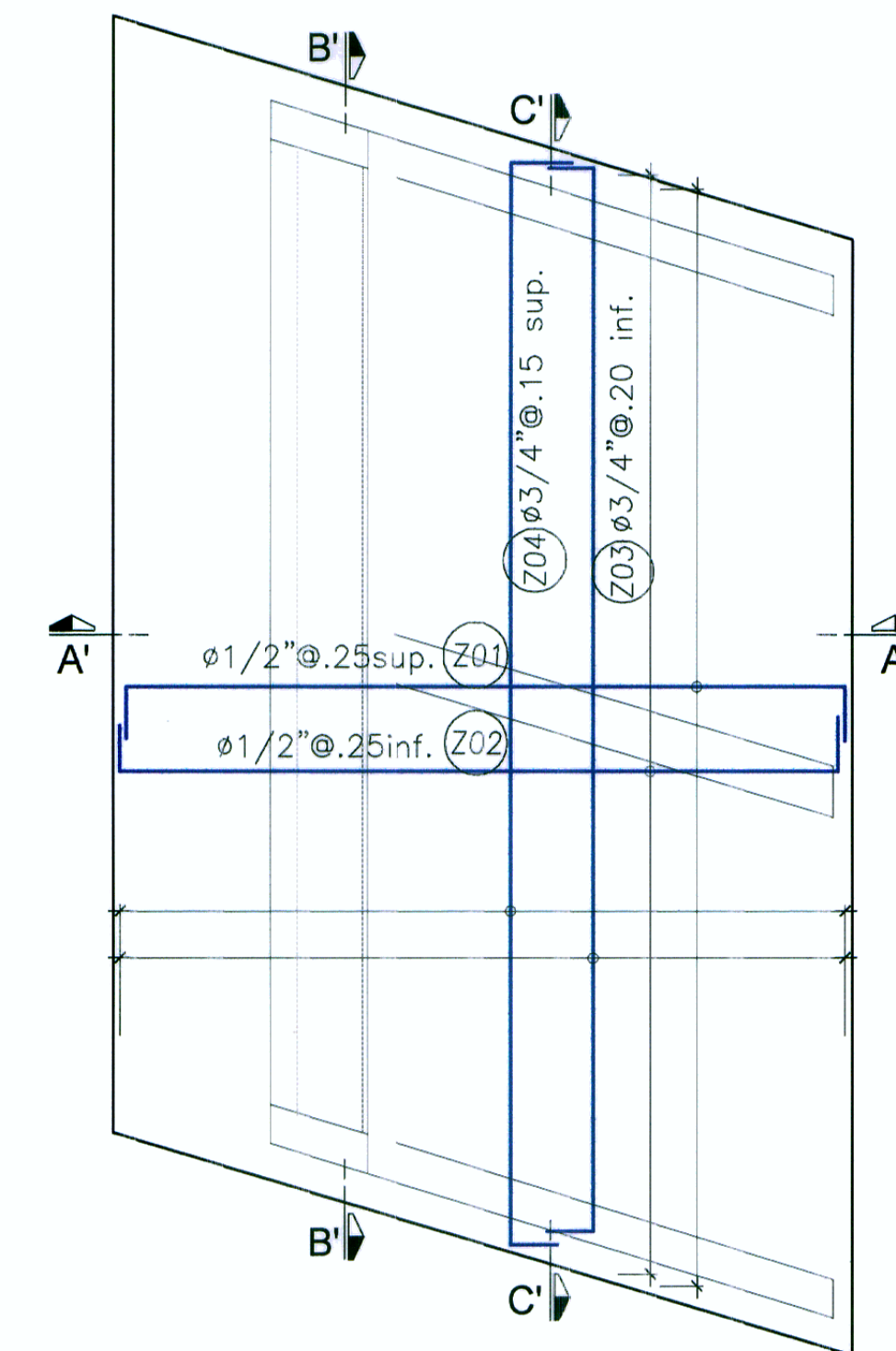


ARMADURA ESTRIBO IZQUIERDO



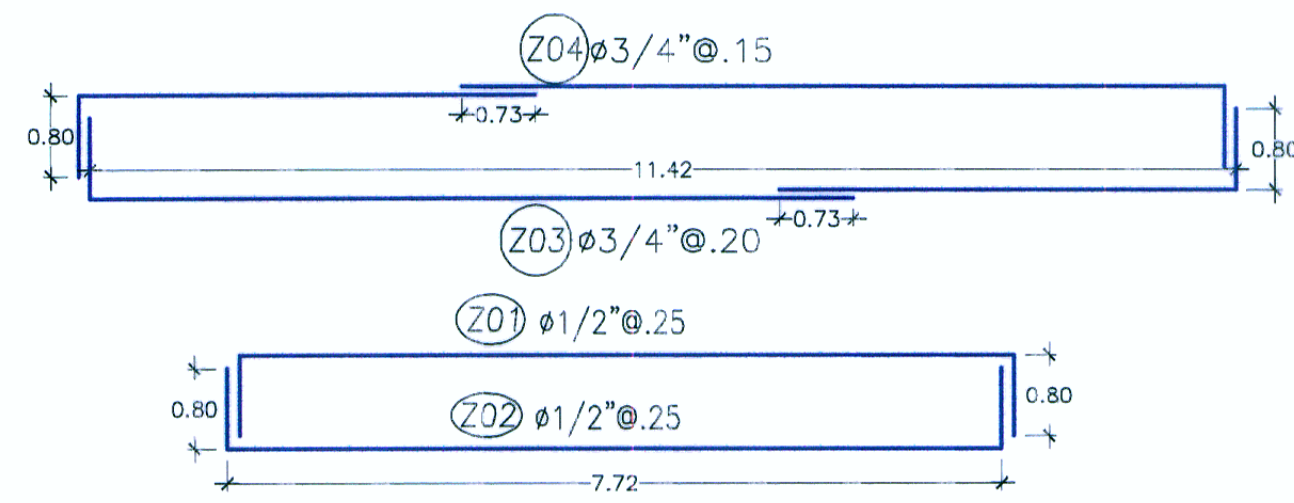
SECCION B-B
ESC: 1:75

ARMADURA ESTRIBO DERECHO

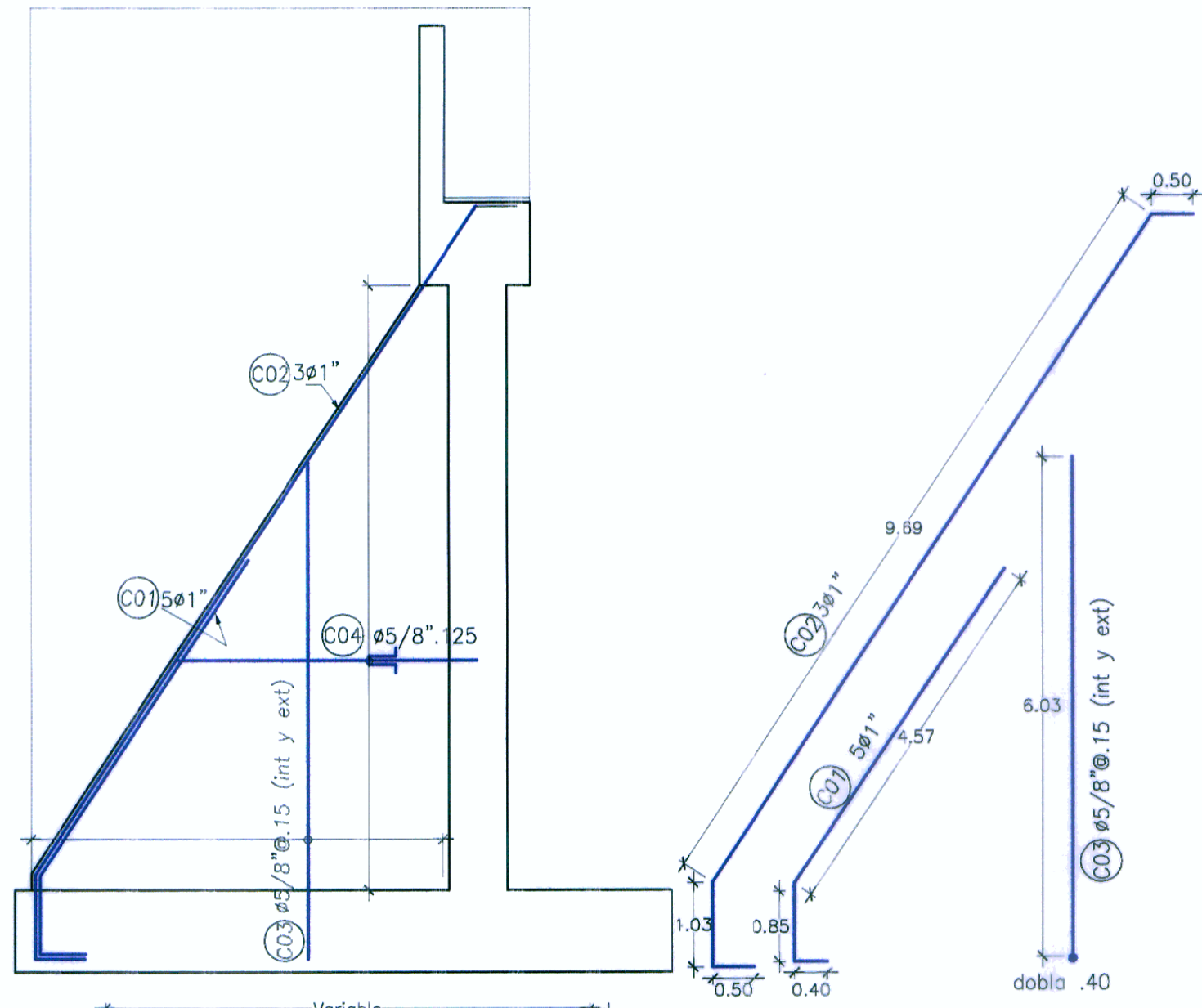
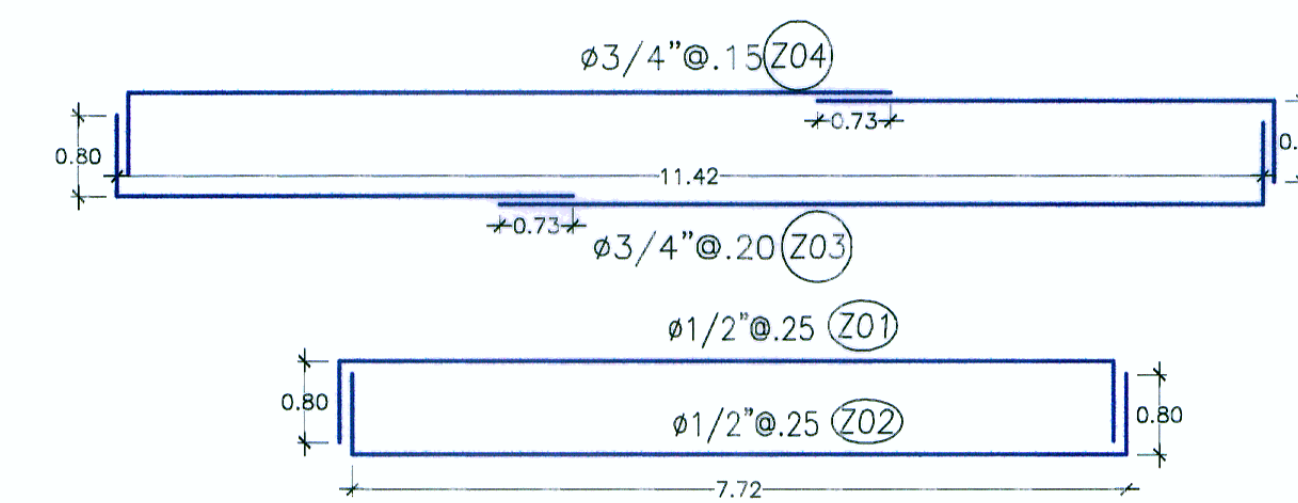


SECCION B'-B'
ESC: 1:75

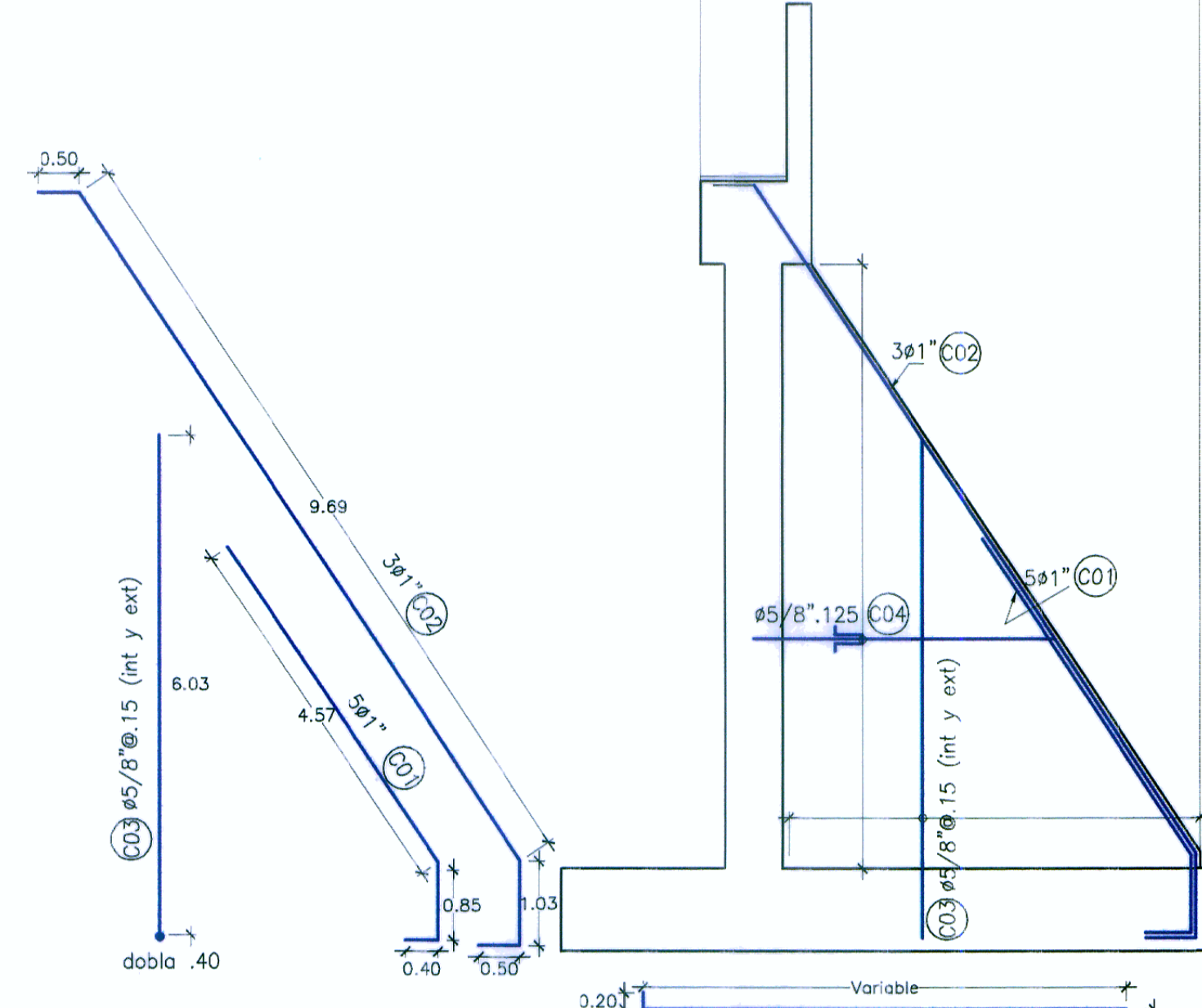
ARMADURA EN ZAPATA
ESC: 1:75



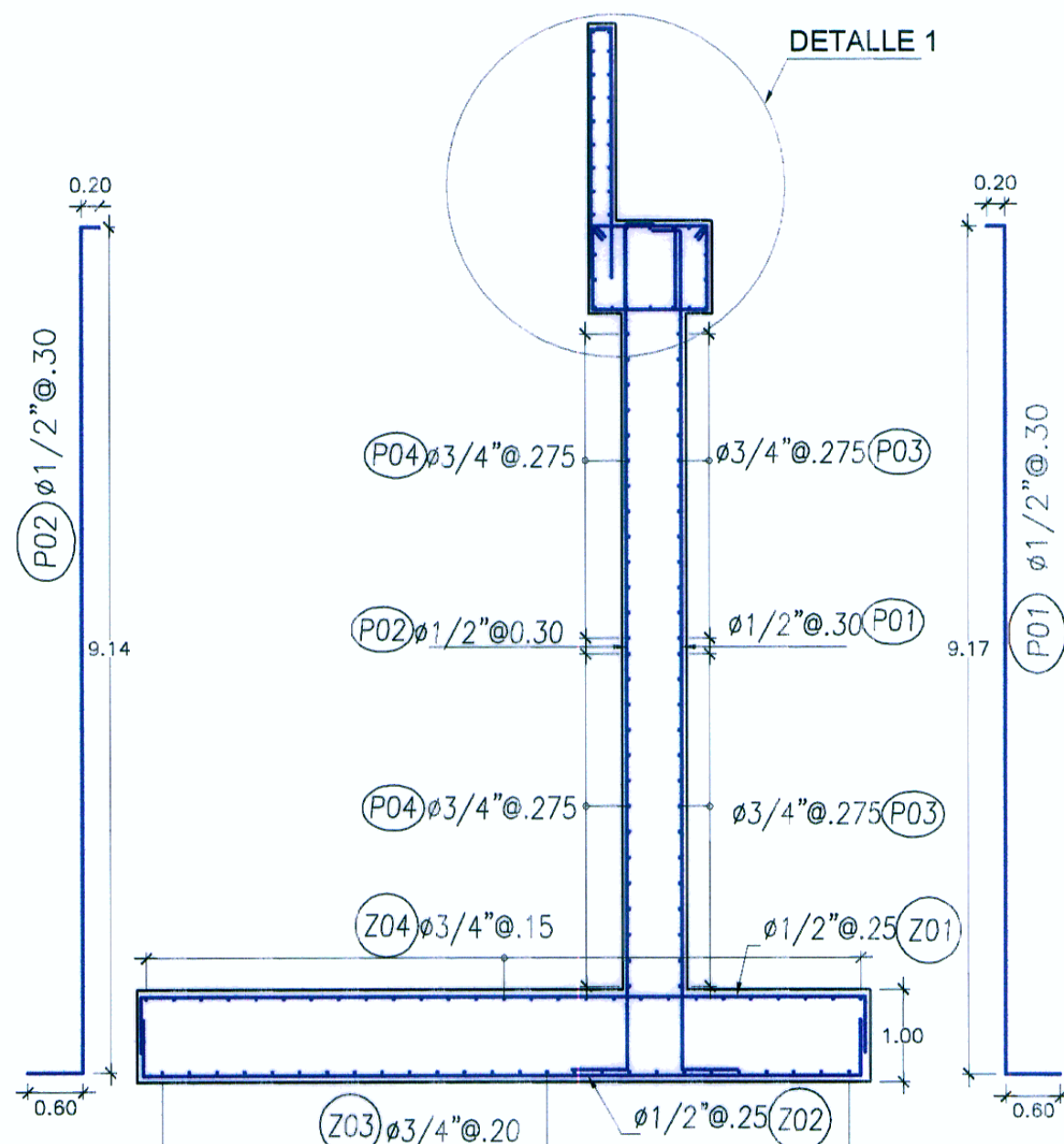
ARMADURA EN ZAPATA
ESC: 1:75



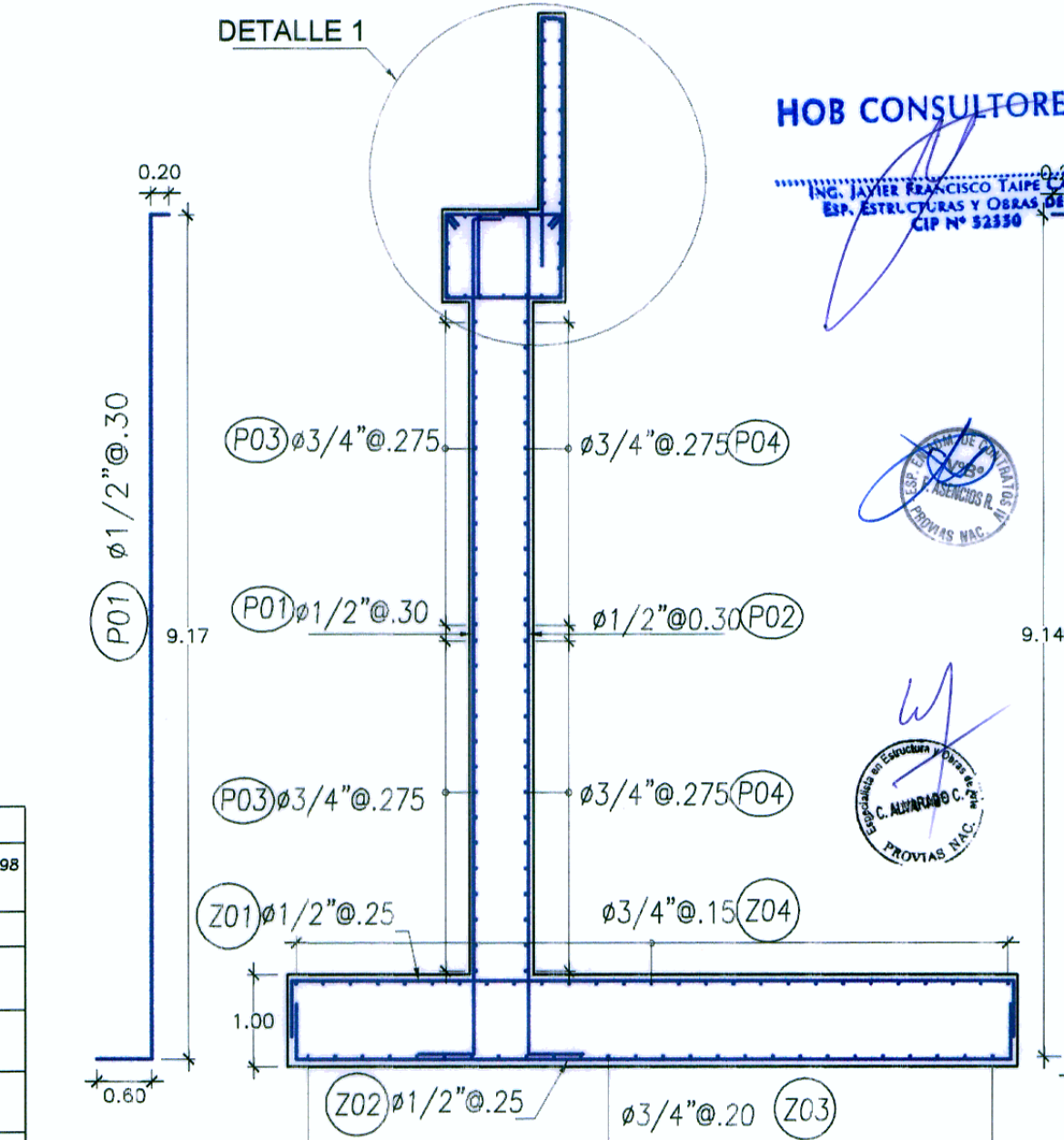
SECCION C-C
ESC: 1:75



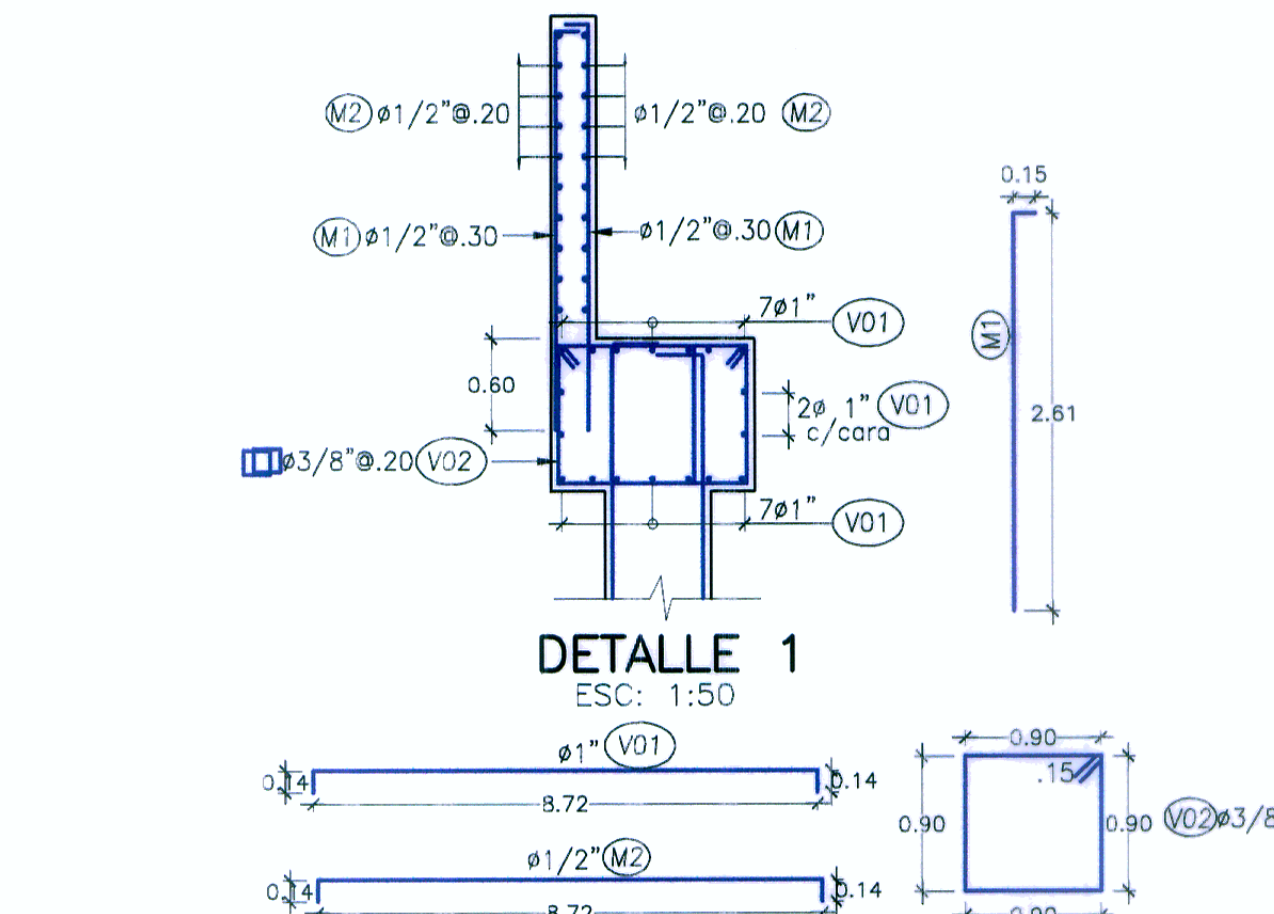
SECCION C'-C'
ESC: 1:75



SECCION A-A
ESC: 1:75



SECCION A'-A'
ESC: 1:75



DETALLE 1
ESC: 1:50

DIAMETRO DE DOBLADO Y GANCHOS ESTANDAR MINIMOS

N° var (1/8")	DIAMETRO INTERIOR cm	GANCHO 180 cm	GANCHO 90 cm
3	5.6	6.25	11.30
4	7.5	6.25	15.00
5	9.4	6.25	18.80
6	11.3	7.50	22.50
8	15.0	10.00	30.00

LONGITUD DE ANCLAJE MINIMO (m)				LONGITUD DE EMPALME MIN(m)					
N° var (1/8")	ELEMENTOS EN COMPRESION f _c =210 Kg/cm ²	ELEMENTOS EN TRACCION f _c =280 Kg/cm ²	f _c =280 Kg/cm ²	N° var (1/8")	ELEMENTOS EN COMPRESION f _c =210 Kg/cm ²	ELEMENTOS EN TRACCION f _c =280 Kg/cm ²	f _c =280 Kg/cm ²		
3	22.00	19.00	42.00	36.00	3	29.00	25.00	55.00	47.00
4	29.00	26.00	56.00	48.00	4	38.00	34.00	73.00	62.00
5	37.00	32.00	70.00	60.00	5	48.00	42.00	91.00	78.00
6	44.00	38.00	84.00	72.00	6	57.00	49.00	109.00	94.00
8	59.00	51.00	140.00	119.00	8	77.00	66.00	182.00	155.00

NOTA: LAS PRESENTES ESPECIFICACIONES SE COMPLEMENTAN CON LAS INDICADAS EN EL EXP. TECNICO

ESPECIFICACIONES TECNICAS

ESPECIFICACIONES ASHITO PARA EL DISEÑO DE PUENTES POR EL METODO LRFD - 1998
CARGA VIVA DE DISEÑO: HL-93

MATERIALES:

SUBESTRUCTURA:	CEMENTO : PORTLAND TIPO I
PANTALLA ESTRIBO	(INTEC - 334-009 ASTM 150
CONTRAFUERTE PRINCIPAL	AGREGADOS GRUESOS Y FINOS
ZAPATA CABEZAL	INTEC : 400.037
ALEROS	ACERO f _y = 4200 kg/cm ²
	ASTM A 615 G-60 / INTEC 341.031

RECUBRIMIENTOS:

SUBESTRUCTURA:	
PANTALLA:	
CAPA EXTERIOR	3.0 cm
CAPA INTERIOR	4.0 cm
VIGA CABEZAL:	
CAPA SUPERIOR	4.0 cm
CAPA INTERIOR	5.0 cm
ZAPATA:	
CAPA SUPERIOR	7.5 cm
CAPA INTERIOR	7.5 cm
ALEROS:	
CAPA EXTERIOR	3.0 cm
CAPA INTERIOR	4.0 cm

HOB CONSULTORES S.A.

ING. JAVIER F. TALPE C. INGENIERO EN INGENIERIA CIVIL N° 52350

ING. JAVIER F. TALPE C. INGENIERO EN INGENIERIA CIVIL N° 52350

HOB CONSULTORES S.A.

ING. JAVIER F. TALPE C. INGENIERO EN INGENIERIA CIVIL N° 52350