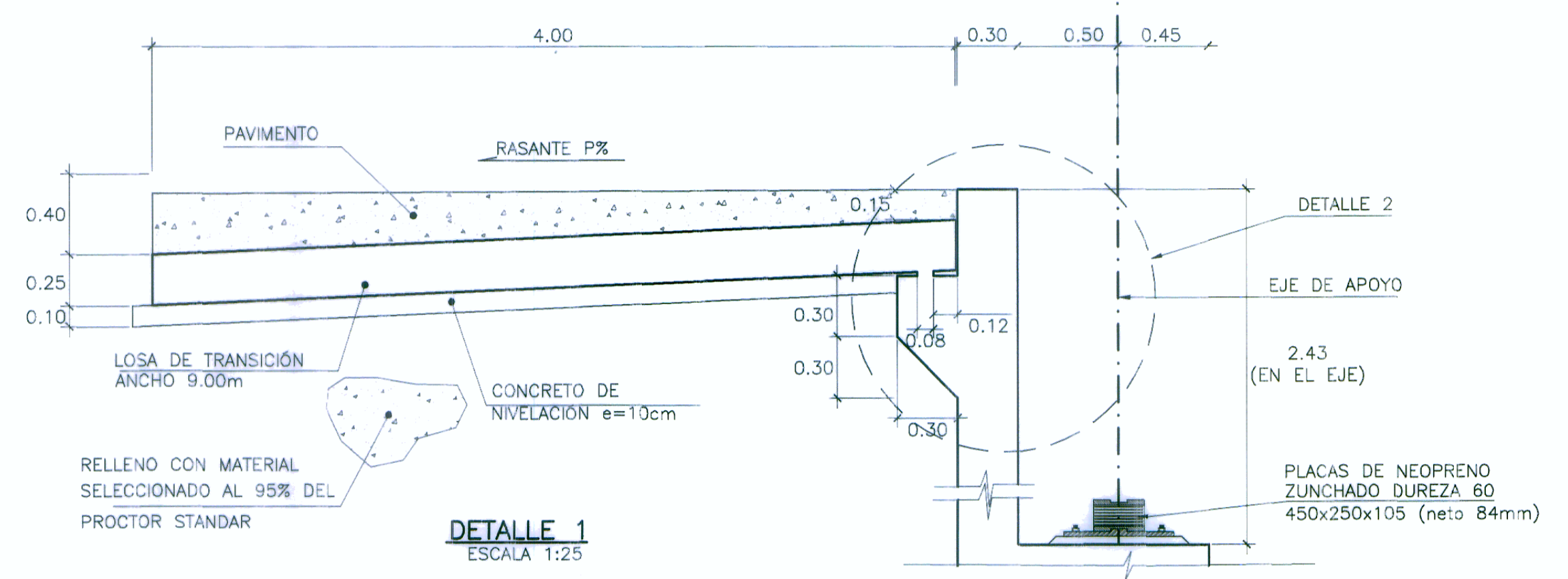
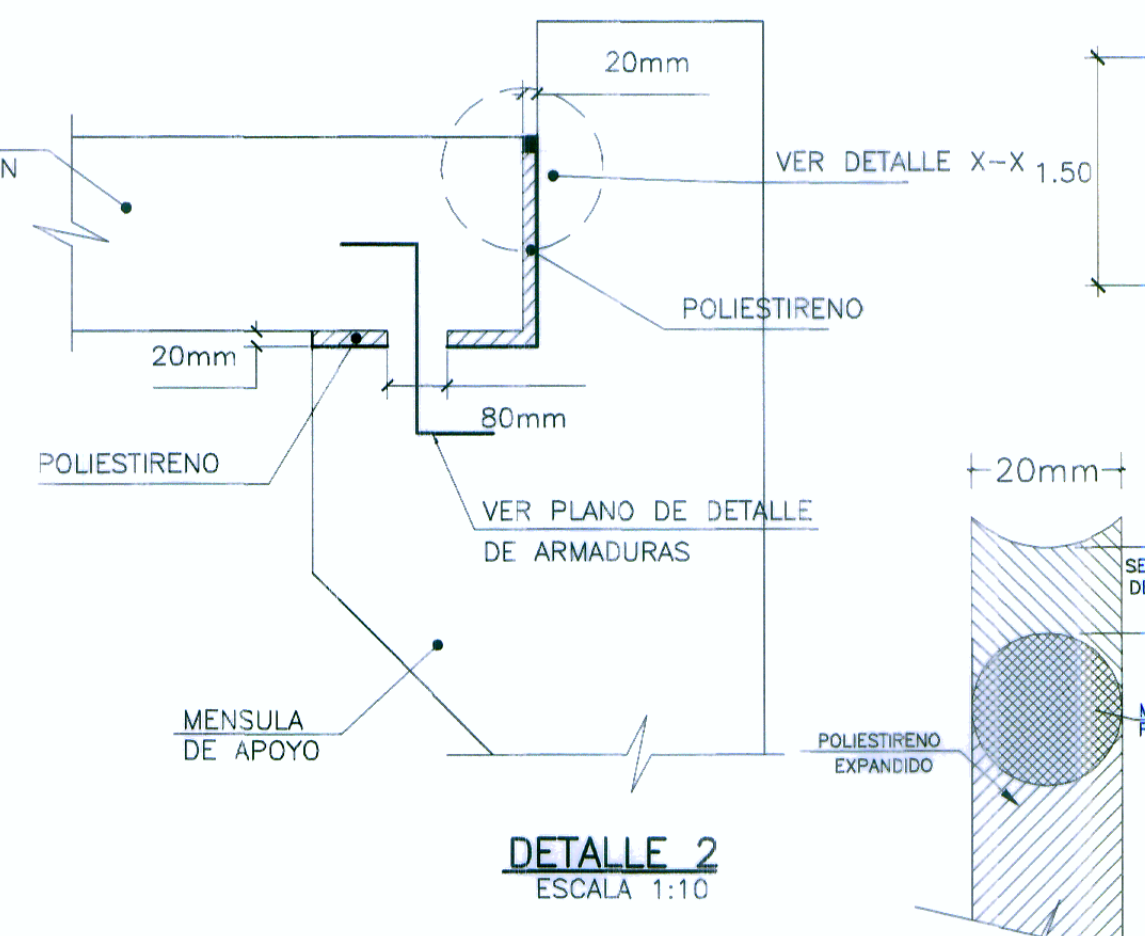
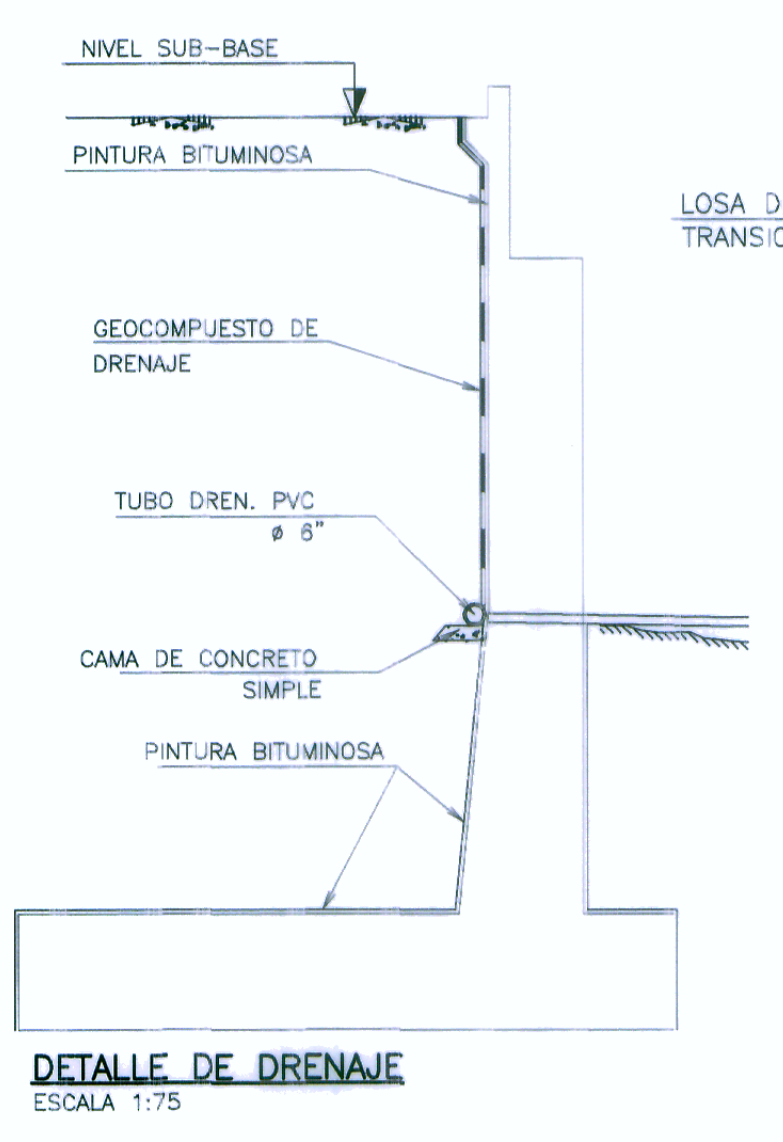
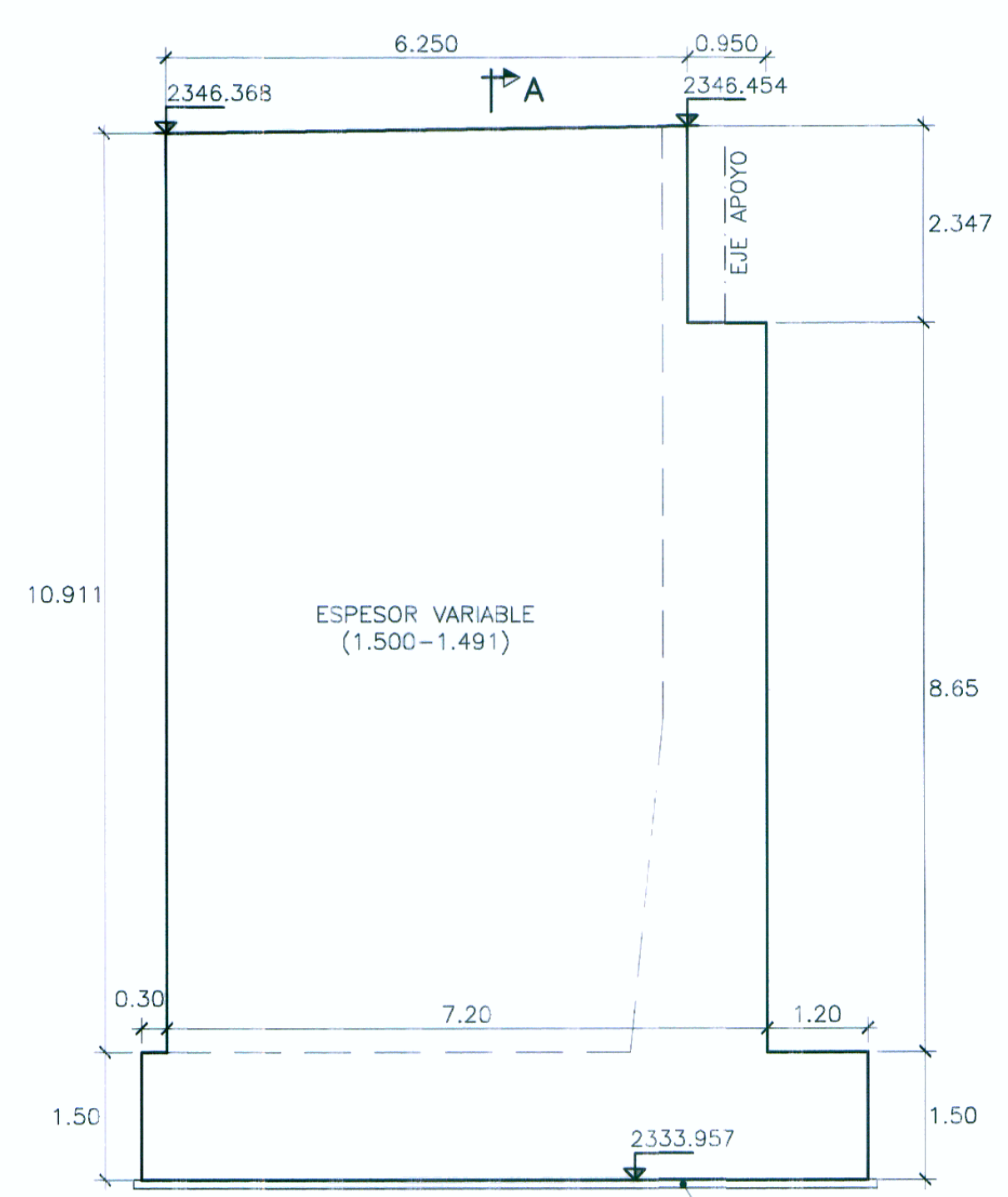
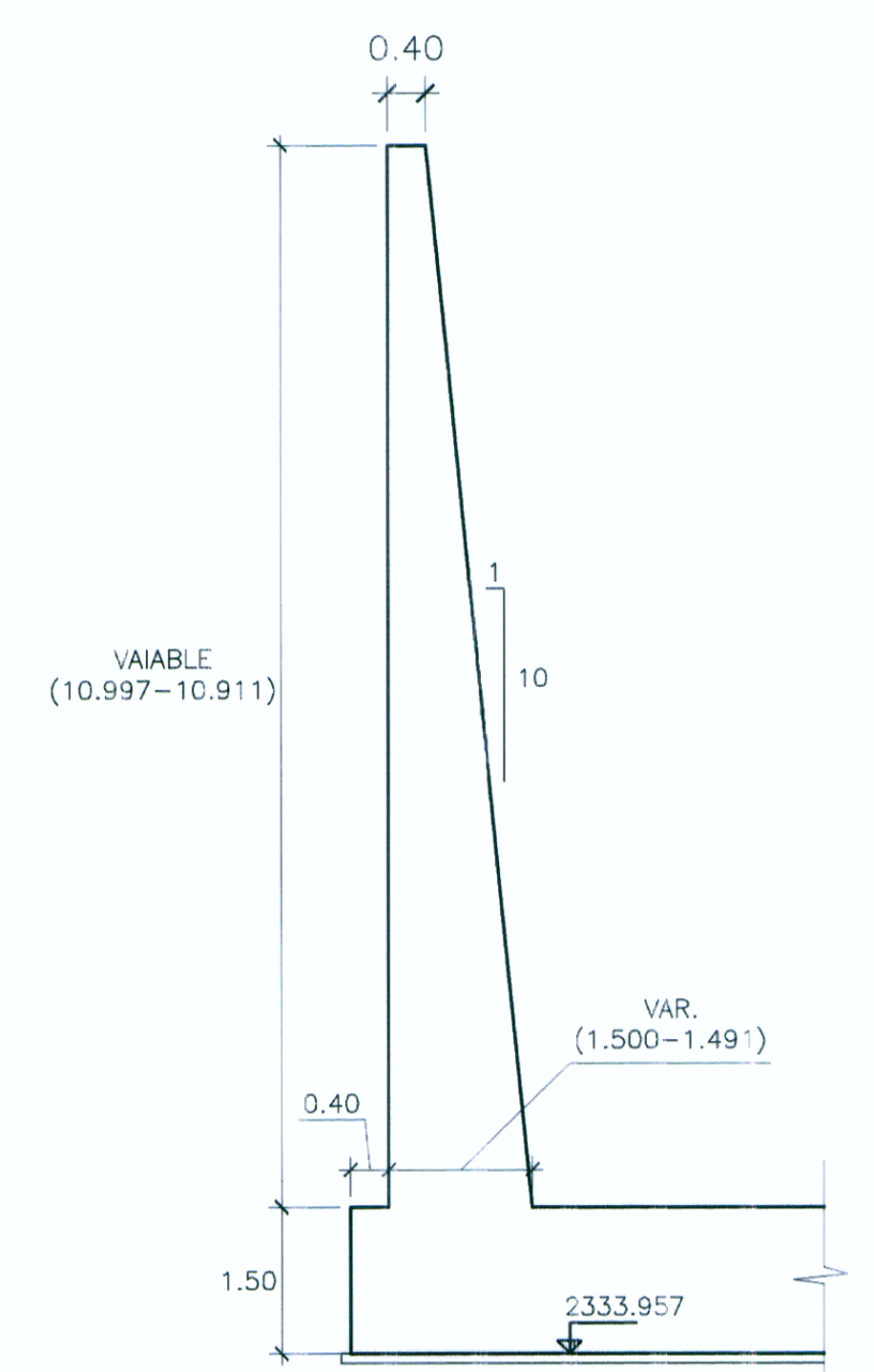
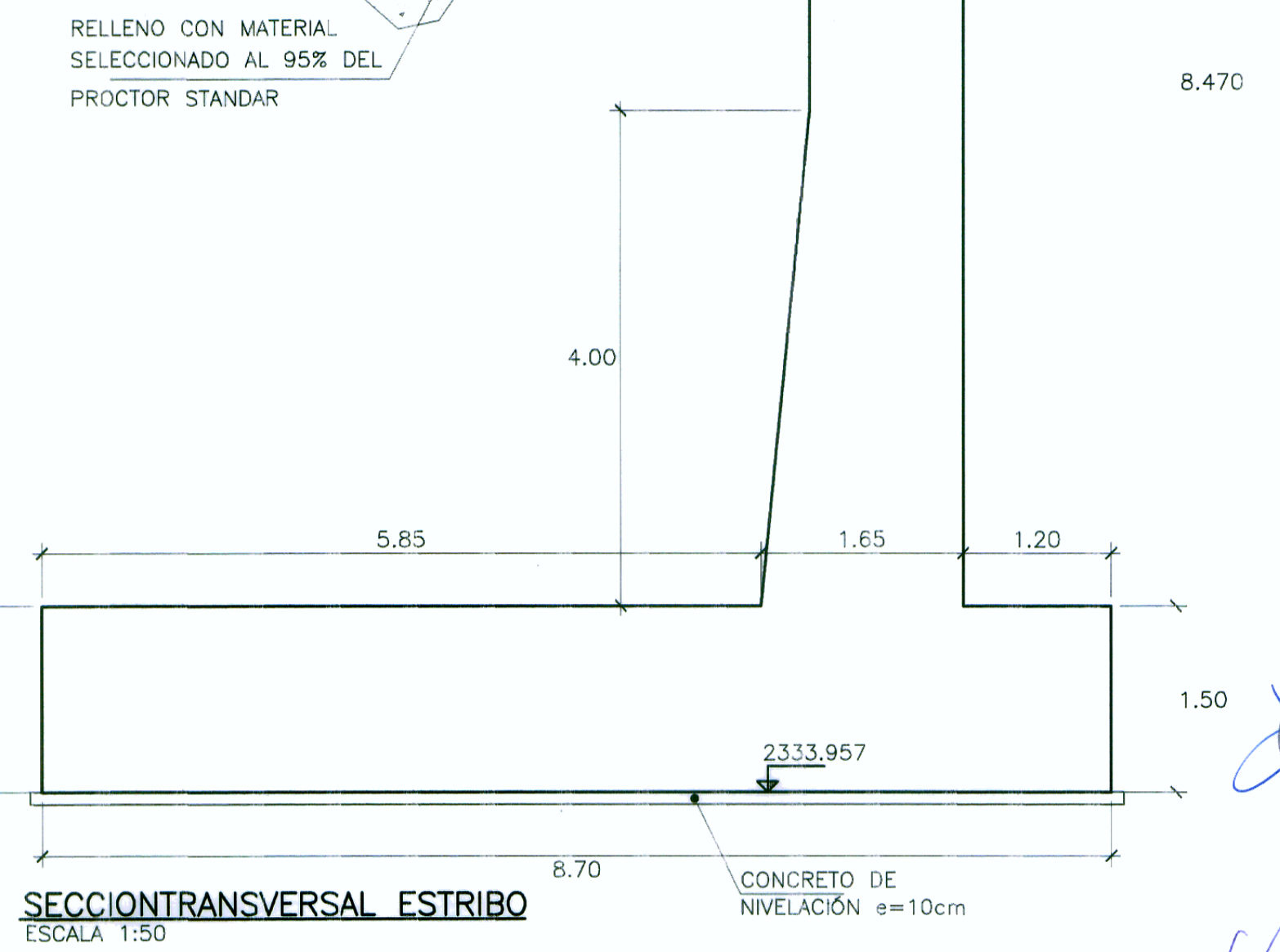


ESTRIBO E-1

PUNTO	COORDENADAS	
	X	Y
1	821252.332	9158656.989
2	821262.159	9158663.521
3	821257.344	9158670.766
4	821247.516	9158664.235



ESPECIFICACIONES TÉCNICAS

NORMATIVIDAD AASHTO LFRD

CONCRETO DE NIVELACIÓN (SOLADO) f'c = 140 Kg/cm²

CONCRETO EN ESTRIBOS f'c = 210 Kg/cm²

CONCRETO EN LOSA DE TRANSICIÓN f'c = 280 Kg/cm²

CONCRETO EN TABLERO f'c = 280 Kg/cm²

ACERO DE REFUERZO (ASTM A615) fy = 4200 Kg/cm²

RECUBRIMIENTO

EN LOSA : Superior : 5.0 cm
Inferior : 2.5 cm

EN ZAPATAS Y ESTRUCTURAS EN CONTACTO CON EL TERRENO : 5.0 cm

LONGITUDES MÍNIMAS DE ANCLAJE Y SOLAPE, SALVO INDICACIONES ESPECÍFICAS EN LOS PLANOS

# PULG	ANCLAJE(cm)	TRASLAPE(cm)	GANCHOS(cm)
3/8"	40.0	50.0	15.0
1/2"	45.0	70.0	15.0
5/8"	60.0	90.0	20.0
3/4"	75.0	120.0	30.0
1"	130.0	180.0	35.0
1 3/8"	160.0	340.0	40.0

HOB CONSULTORES S.A.
ING. ARIEL ROSA GARCÍA Y OSUNA
EXP. ESTRUCTURAS Y OBRAS DE ARTE
CIP N° 84322

REVISIONES

N°	FECHA	DESCRIPCIÓN