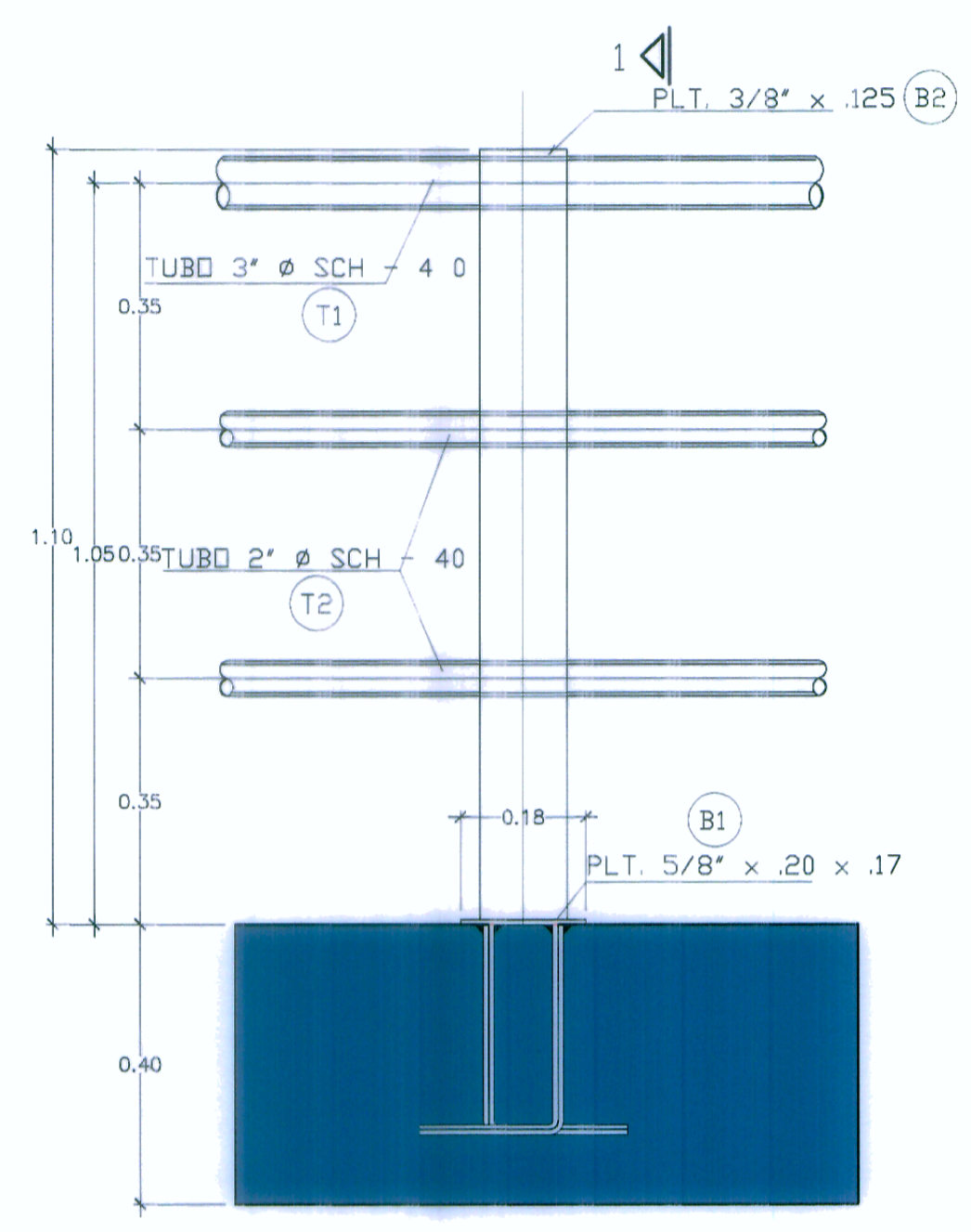
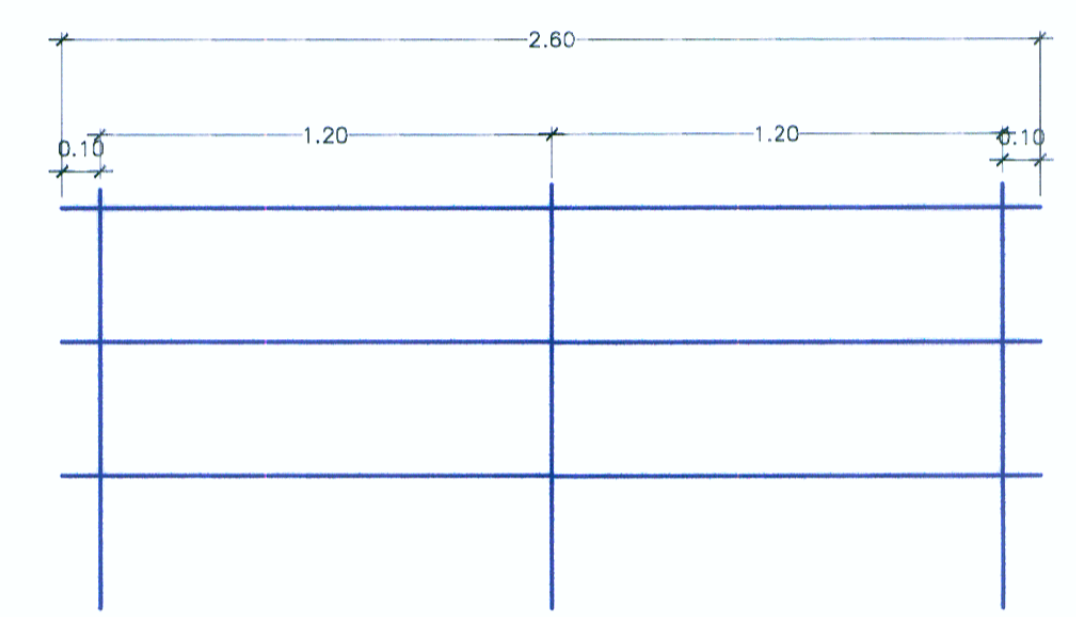
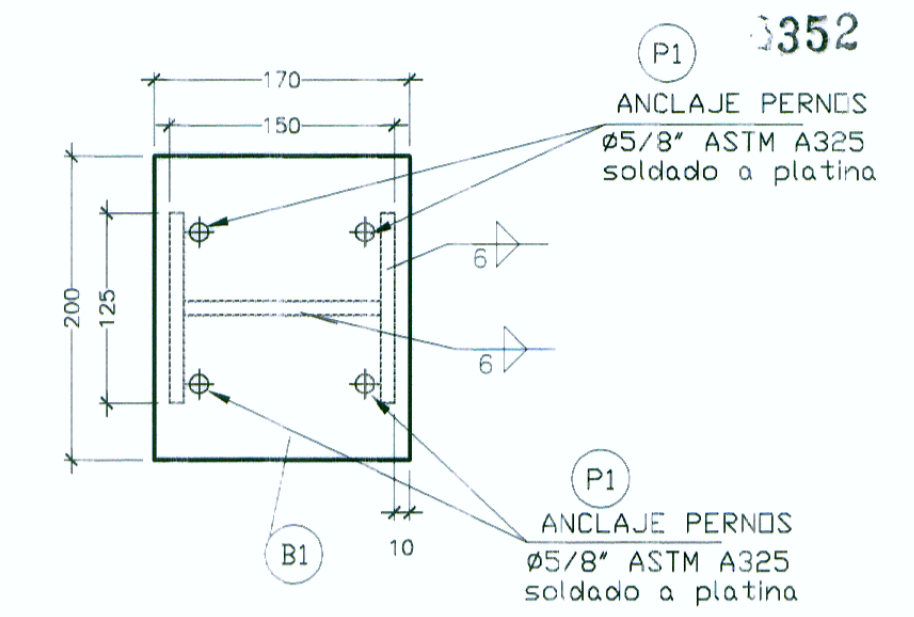
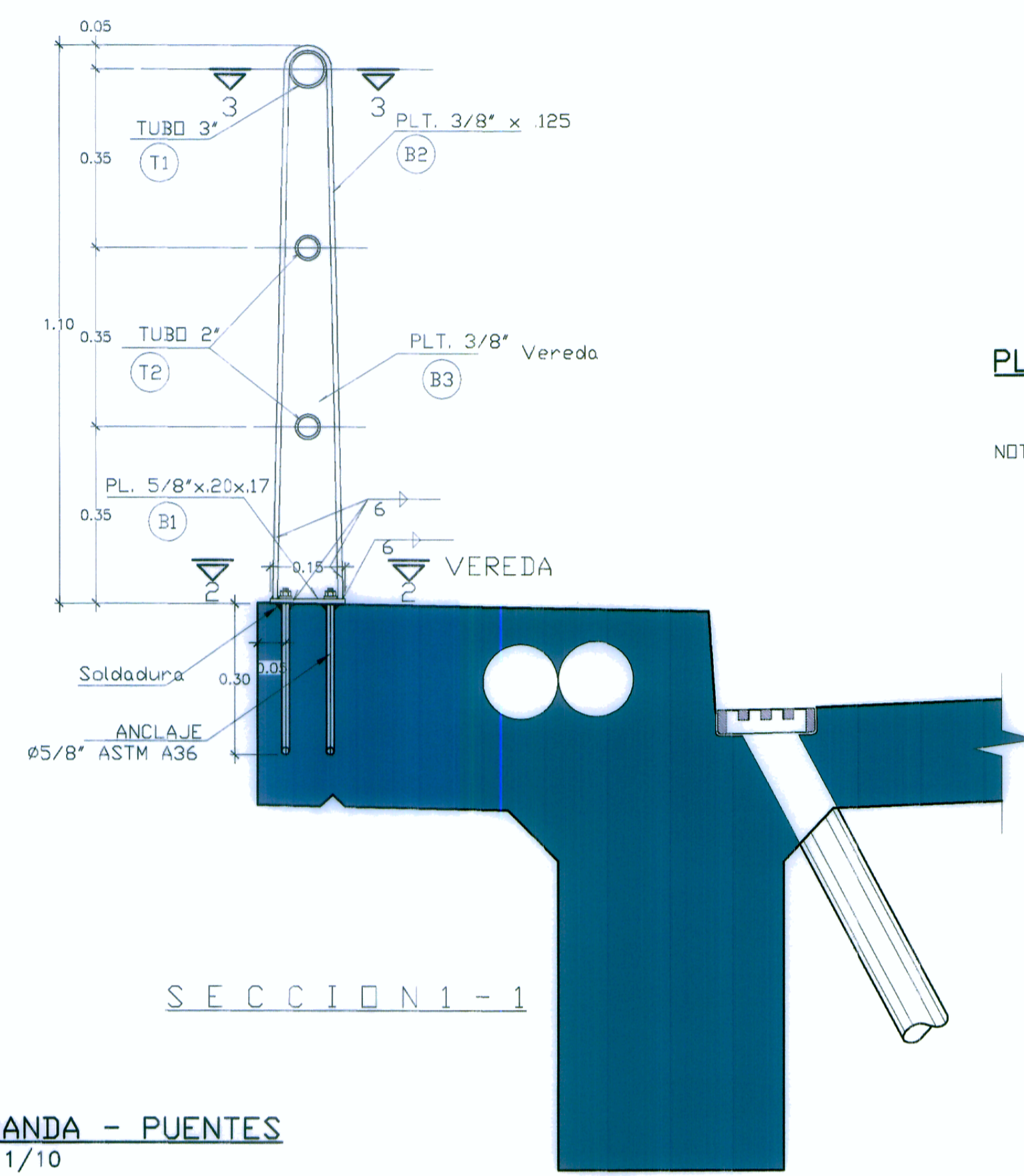


MODULOS COMPLEMENTARIOS DE  
BARANDA EN EXTREMOS

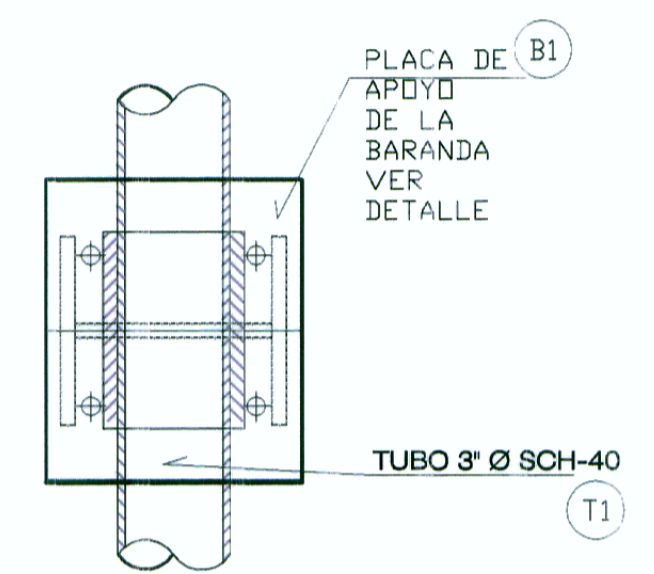


DETALLE DE BARANDA - PUENTES  
ESC: 1/10



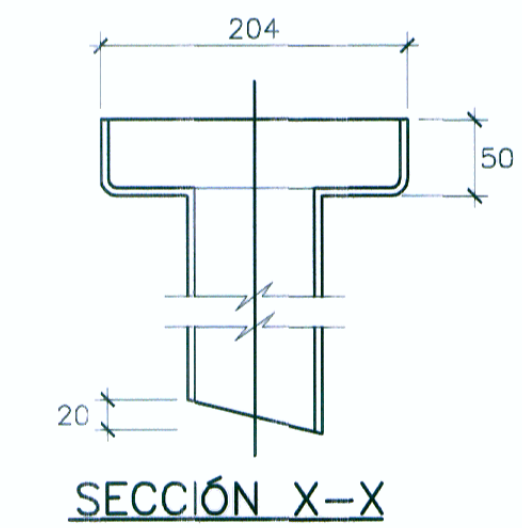
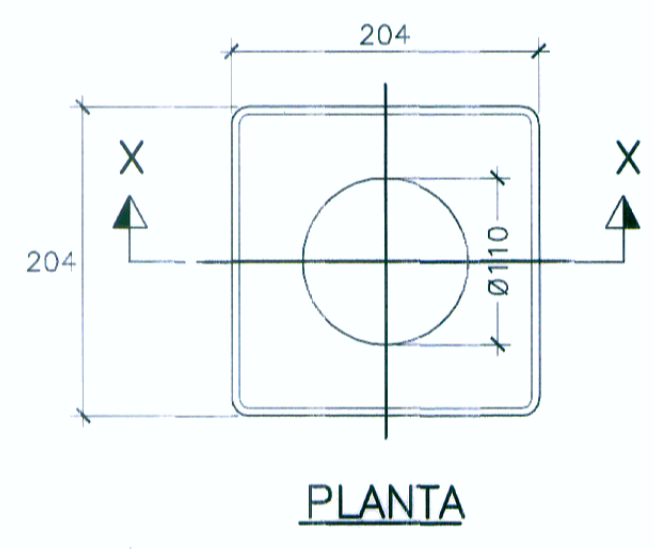
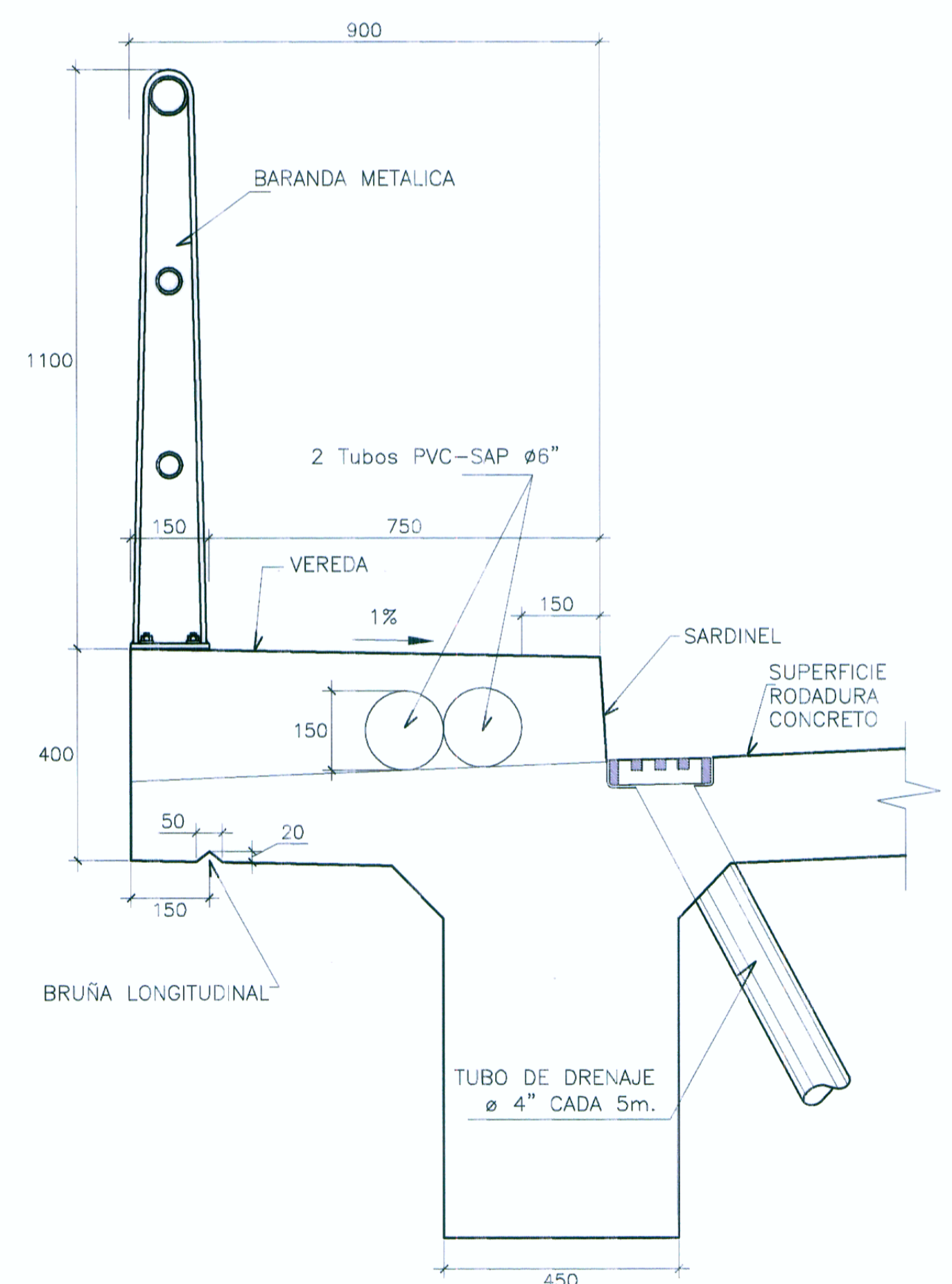
PLACA DE APOYO DE LA BARANDA

NOTA: LAS ACOTACIONES ESTAN DADAS EN MILIMETROS

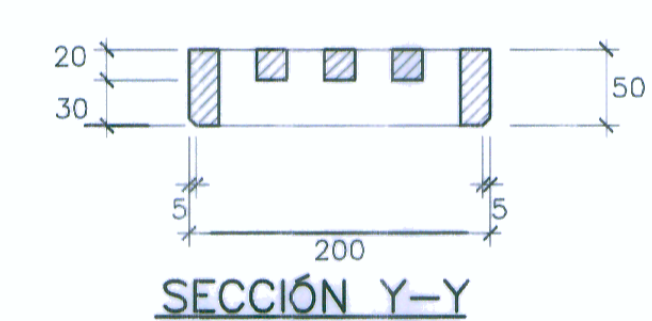
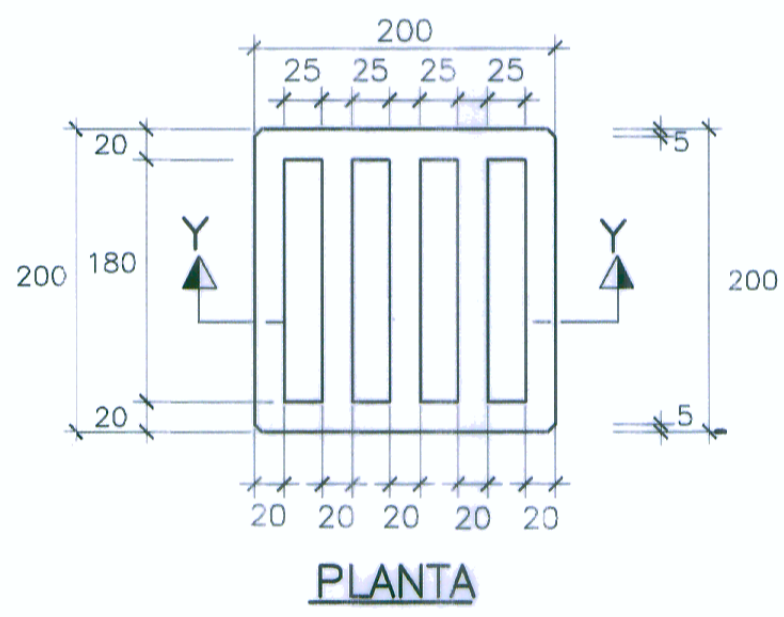


PLACA DE APOYO DE LA BARANDA  
EMPALME DE MODULOS (TIP.)

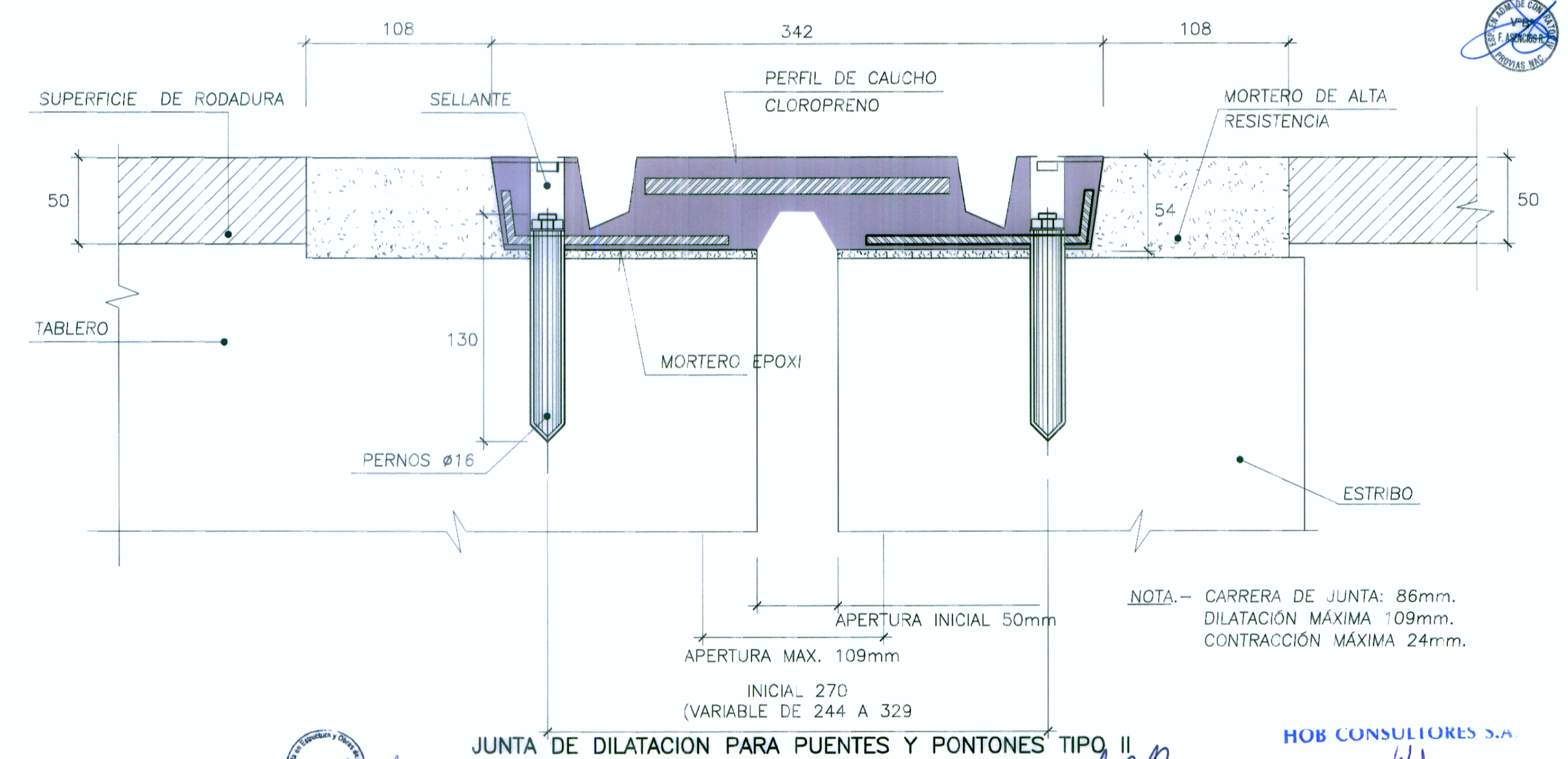
ESPECIFICACIONES PARA BARANDAS		
COLUMNAS METALICAS DE BARANDA SECCION I	PLT e=3/8"	ASTM A242 Gr50
PLACA DE APOYO	PLT. 5/8" x .20 x .17	ASTM A242 Gr50
PERNOS PARA ANCLAJE	Ø5/8"	ASTM A325



DETALLE DE SUMIDERO  
(COTAS EN mm.)  
ESCALA 1:5



DETALLE REJILLA  
(COTAS EN mm.)  
ESCALA 1:5



NOTA.- CARRERA DE JUNTA: 86mm.  
DILATACION MÁXIMA 109mm.  
CONTRACCION MÁXIMA 24mm.

**HOB CONSULTORES S.A.**  
ING. CESAR EDUARDO TORO ROJAS  
ING. ARACELY ROSA TORO ROJAS  
ESP. ESTRUCTURAS Y OBRAS DE ARTE  
CIP Nº 34523

REVISIONES	
N°	FECHA