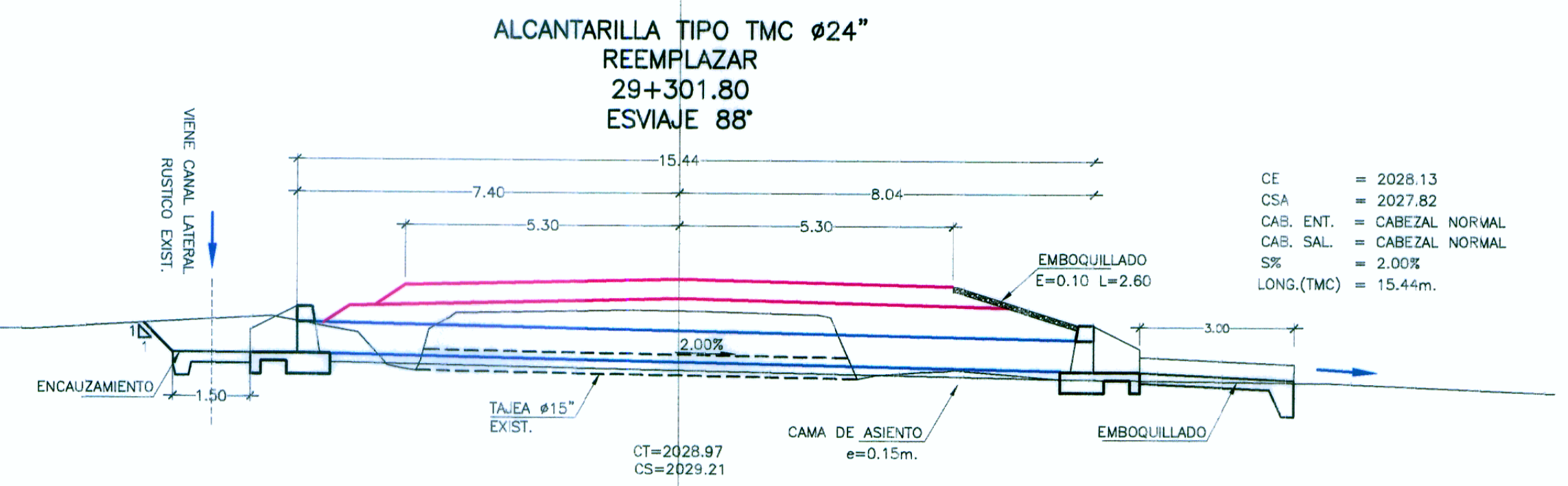
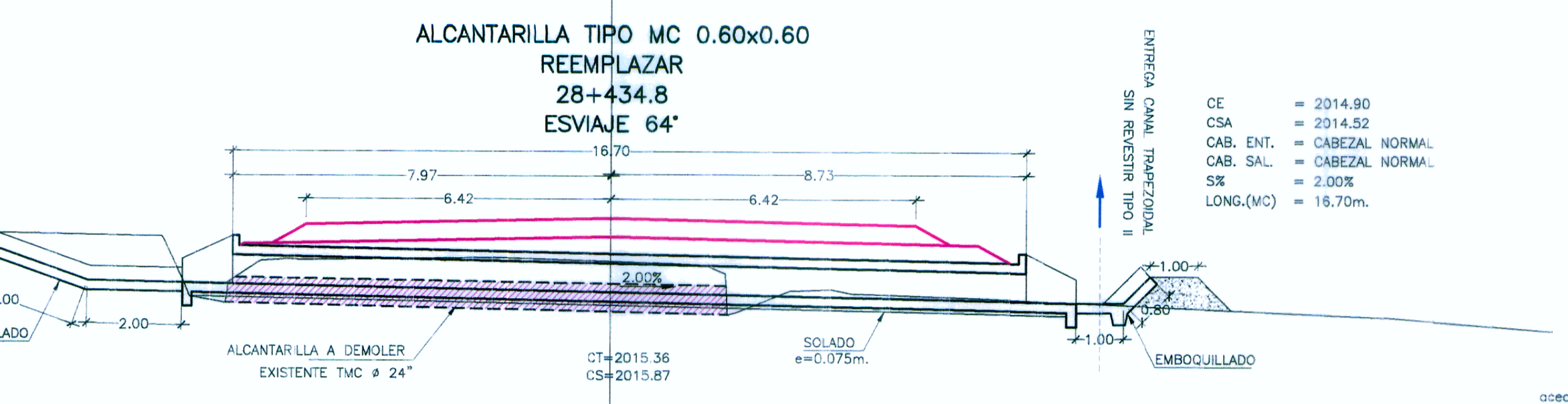


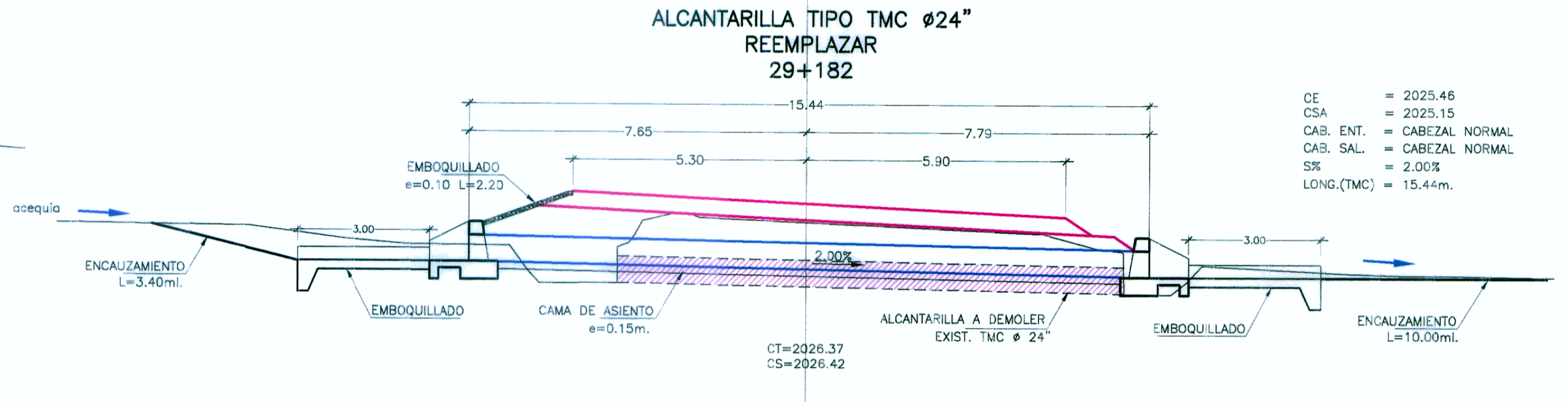
CE = 2011.42
 CSA = 2011.08
 CAB. ENT. = CABEZAL NORMAL
 CAB. SAL. = CABEZAL NORMAL
 S% = 2.50%
 LONG.(MC) = 14.10m.



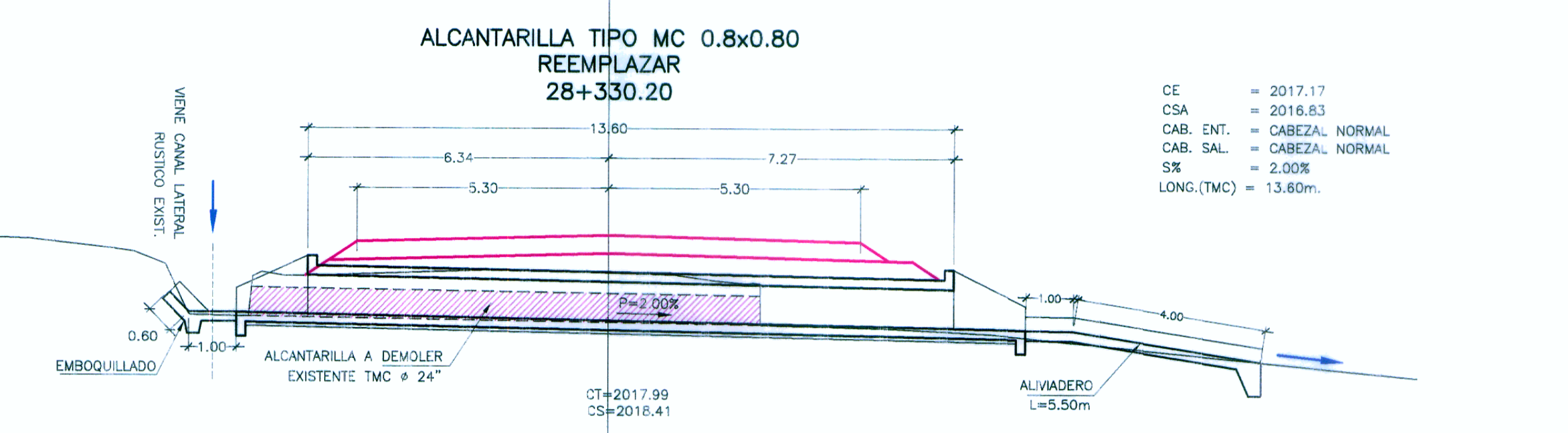
CE = 2028.13
 CSA = 2027.82
 CAB. ENT. = CABEZAL NORMAL
 CAB. SAL. = CABEZAL NORMAL
 S% = 2.00%
 LONG.(TMC) = 15.44m.



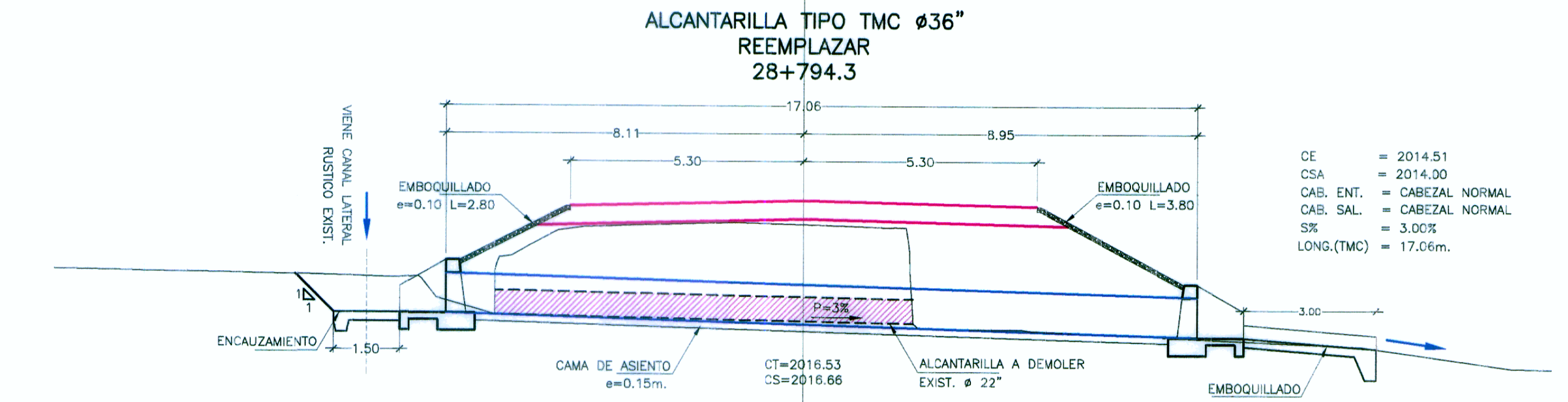
CE = 2014.90
 CSA = 2014.52
 CAB. ENT. = CABEZAL NORMAL
 CAB. SAL. = CABEZAL NORMAL
 S% = 2.00%
 LONG.(MC) = 16.70m.



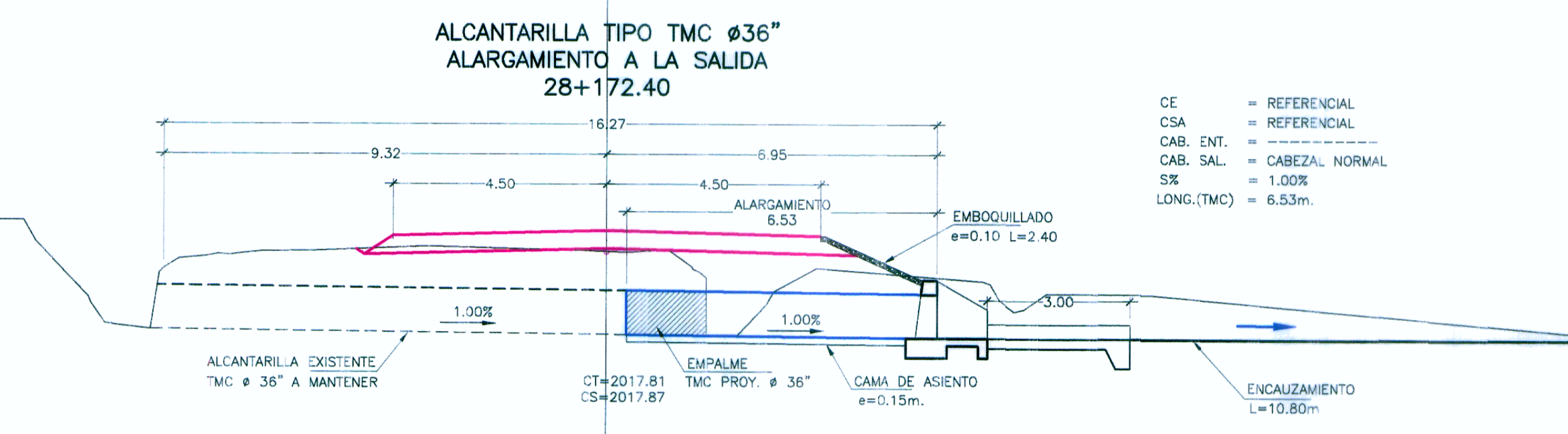
CE = 2025.46
 CSA = 2025.15
 CAB. ENT. = CABEZAL NORMAL
 CAB. SAL. = CABEZAL NORMAL
 S% = 2.00%
 LONG.(TMC) = 15.44m.



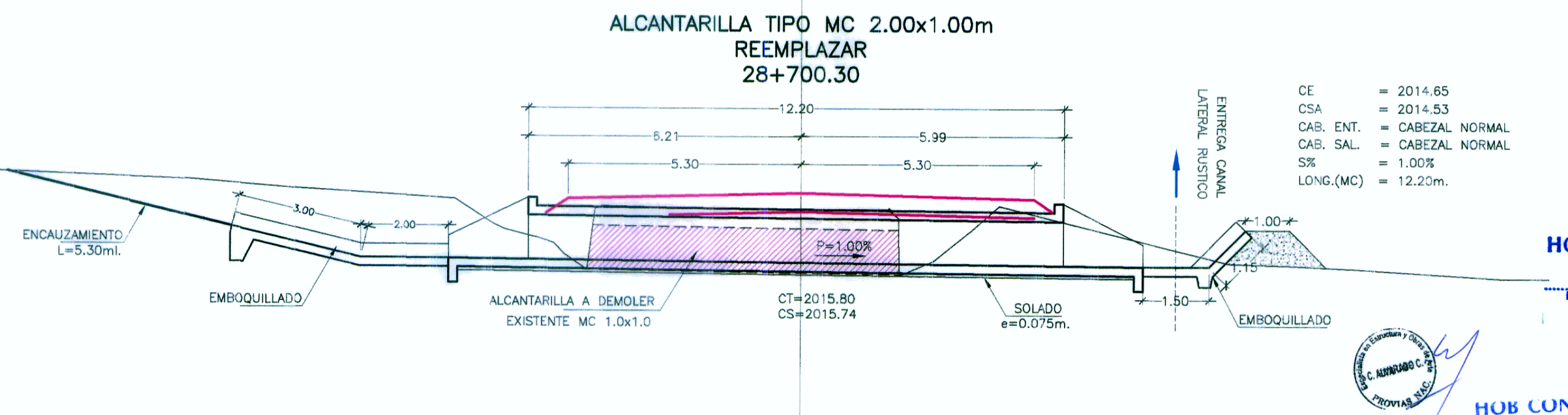
CE = 2017.17
 CSA = 2016.83
 CAB. ENT. = CABEZAL NORMAL
 CAB. SAL. = CABEZAL NORMAL
 S% = 2.00%
 LONG.(MC) = 13.60m.



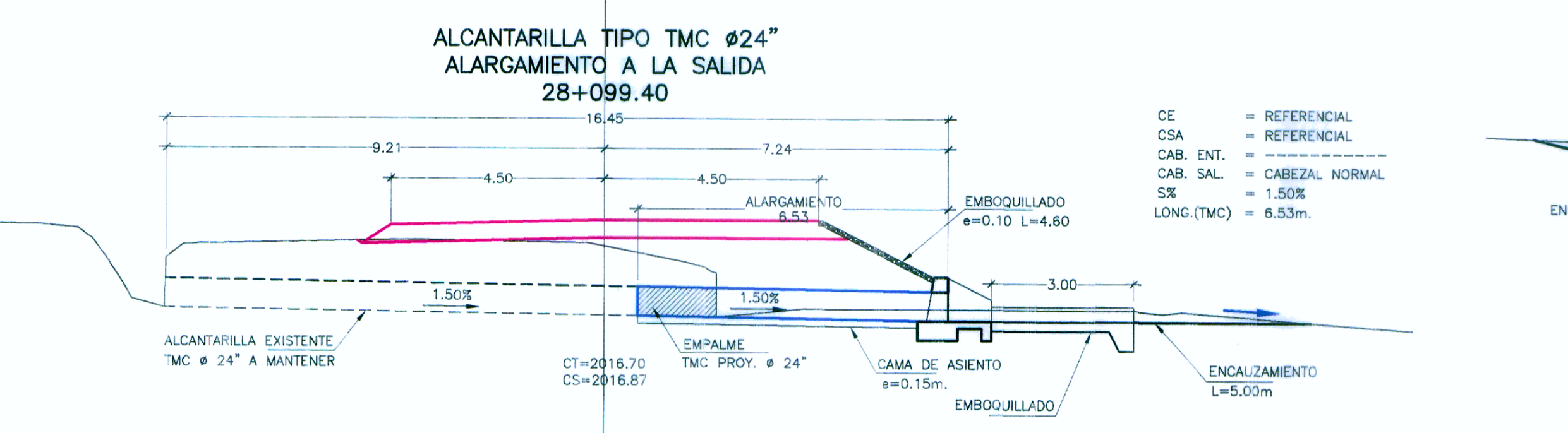
CE = 2014.51
 CSA = 2014.00
 CAB. ENT. = CABEZAL NORMAL
 CAB. SAL. = CABEZAL NORMAL
 S% = 3.00%
 LONG.(TMC) = 17.06m.



CE = REFERENCIAL
 CSA = REFERENCIAL
 CAB. ENT. = CABEZAL NORMAL
 CAB. SAL. = CABEZAL NORMAL
 S% = 1.00%
 LONG.(TMC) = 6.53m.



CE = 2014.65
 CSA = 2014.53
 CAB. ENT. = CABEZAL NORMAL
 CAB. SAL. = CABEZAL NORMAL
 S% = 1.00%
 LONG.(MC) = 12.20m.



CE = REFERENCIAL
 CSA = REFERENCIAL
 CAB. ENT. = CABEZAL NORMAL
 CAB. SAL. = CABEZAL NORMAL
 S% = 1.50%
 LONG.(TMC) = 6.53m.

HOB CONSULTORES S.A.

ING. JAVIER FRANZOSO TAPIA CABALLERO
 Exp. ESTRUCTURAS Y OBRAS DE ARTE
 CIP N° 82550

HOB CONSULTORES S.A.

ING. CESAR EDISON GUEVARA MONTAÑA
 Exp. ESTUDIOS Y OBRAS DE ARTE
 CIP N° 84836

HOB CONSULTORES S.A.

ING. WILLIAM RONI VENEROS GUTIERREZ
 Exp. HIDROLOGIA E HIDRAULICA
 CIP N° 2414

PERU Ministerio de Transportes y Comunicaciones Provias Nacional

HOB CONSULTORES S.A. CALLE AGUADA BLANCA N° 102 - LIMA 33 - PERU

Mé Estudio: ING. CESAR GUEVARA M. Aprobación: Especialista: RONI VENEROS G. Revisión: Rev. Proceso y Píoteo: M.CHAFLOQUE

REVISIONES	
N°	FECHA

ESTUDIO DEFINITIVO PARA EL MEJORAMIENTO DE LA CARRETERA: SAN MARCOS-CAJABAMBA-SAUSACOCCHA TRAMO: SAN MARCOS-CAJABAMBA CONTRATO N° 008-2011-MTC/20

ALCANTARILLAS MENORES KM 28+099.40 - KM 29+301.80

FECHA: MAYO 2012 ESCALA: FORMATO A1: 1/100 ESCALA: FORMATO A3: 1/200 008-11-ALC-14