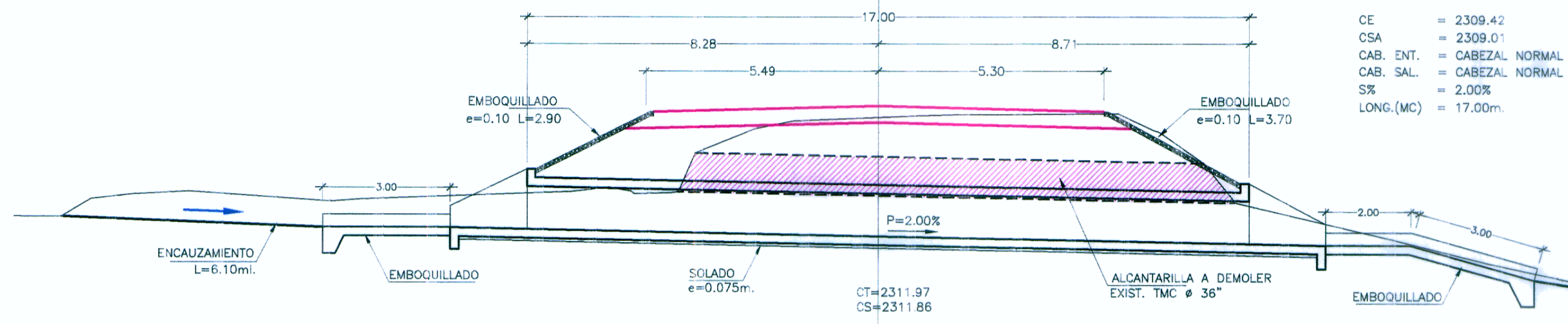
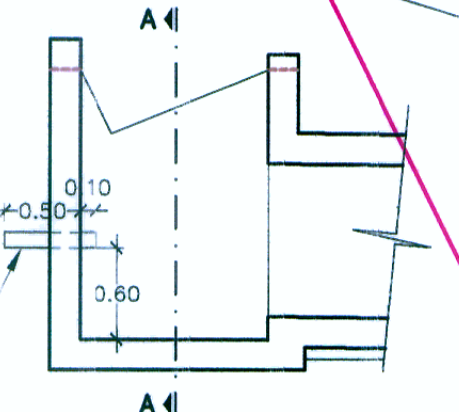


ALCANTARILLA TIPO MC 1.00x1.00 REEMPLAZAR 46+992

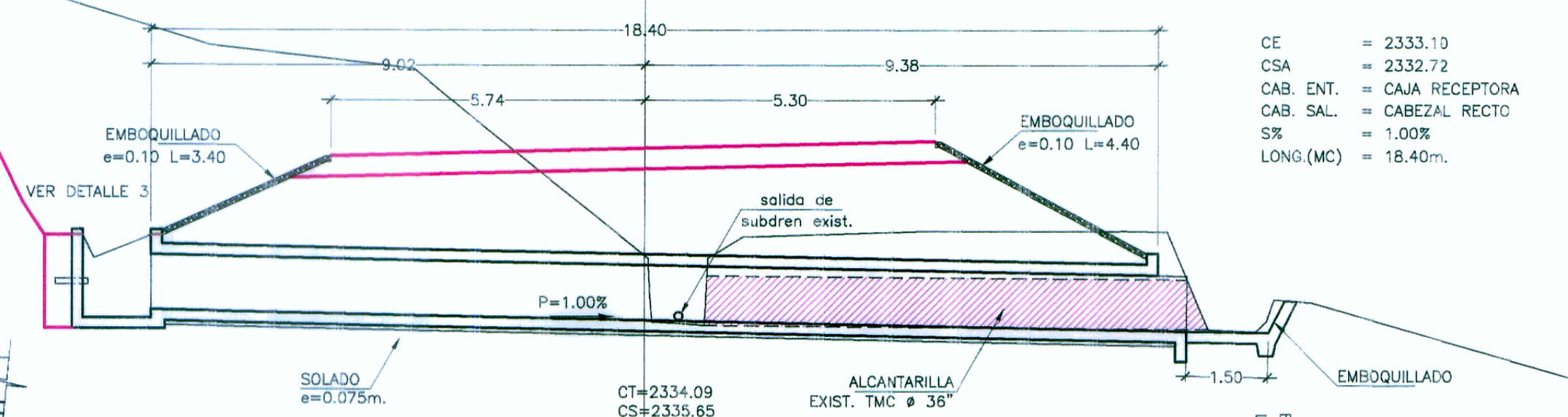


CE = 2309.42
CSA = 2309.01
CAB. ENT. = CABEZAL NORMAL
CAB. SAL. = CABEZAL NORMAL
S% = 2.00%
LONG.(MC) = 17.00m

DETALLE 3 CABEZAL

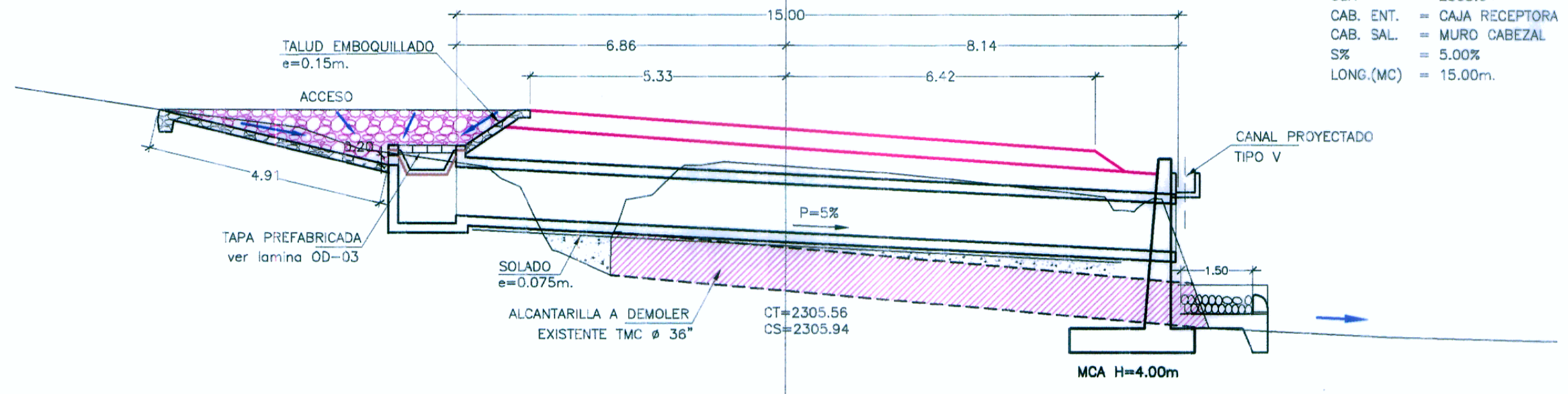


ALCANTARILLA TIPO MC 1.00x1.00m REEMPLAZAR 47+926

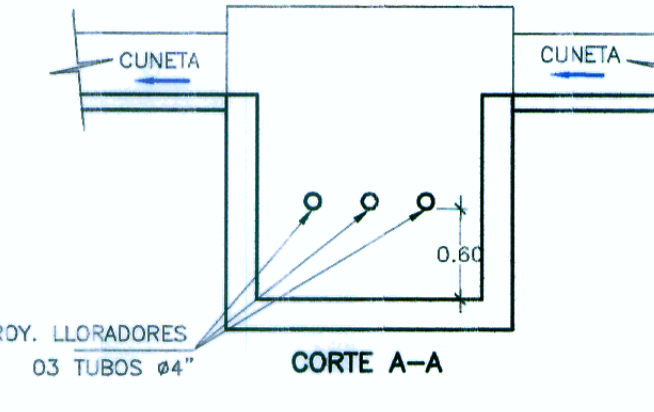


CE = 2333.10
CSA = 2332.72
CAB. ENT. = CAJA RECEPTORA
CAB. SAL. = CABEZAL RECTO
S% = 1.00%
LONG.(MC) = 18.40m

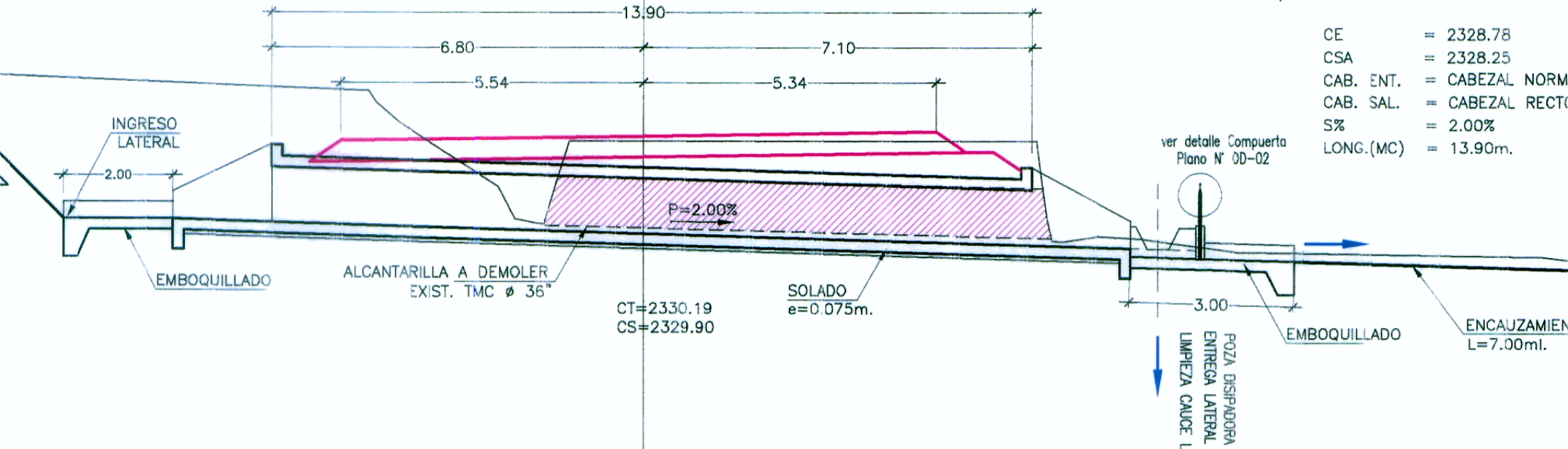
ALCANTARILLA TIPO MC 1.00x1.00 REEMPLAZAR 46+703.3 ESVAJE 83°



CE = 2304.54
CSA = 2303.64
CAB. ENT. = CAJA RECEPTORA
CAB. SAL. = MURO CABEZAL
S% = 5.00%
LONG.(MC) = 15.00m

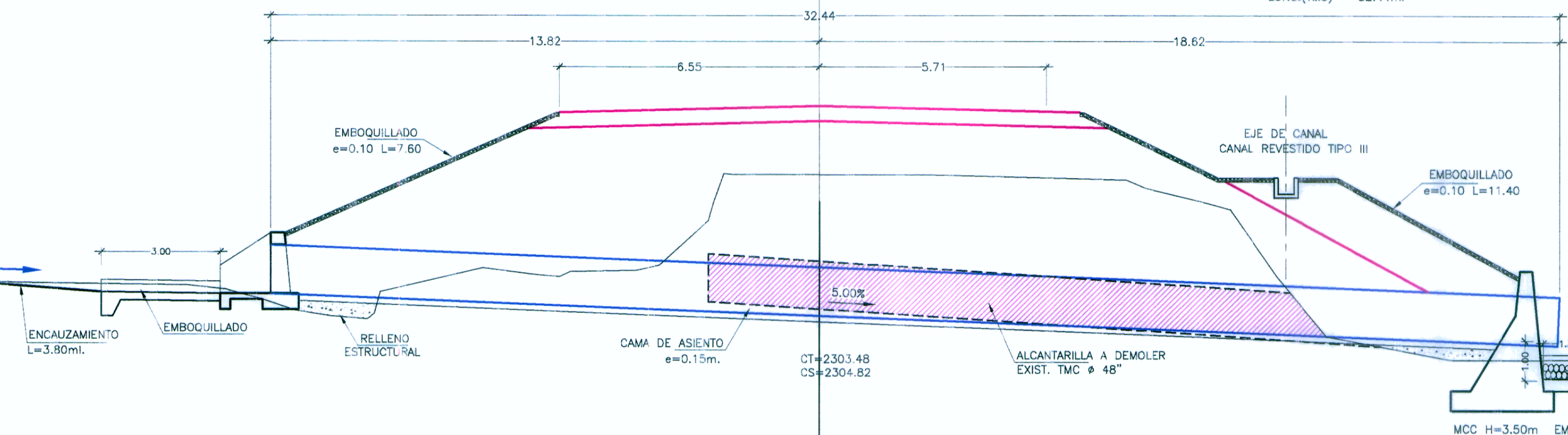


ALCANTARILLA TIPO MC 1.00x1.00m REEMPLAZAR 47+712.4 ESVAJE 83°



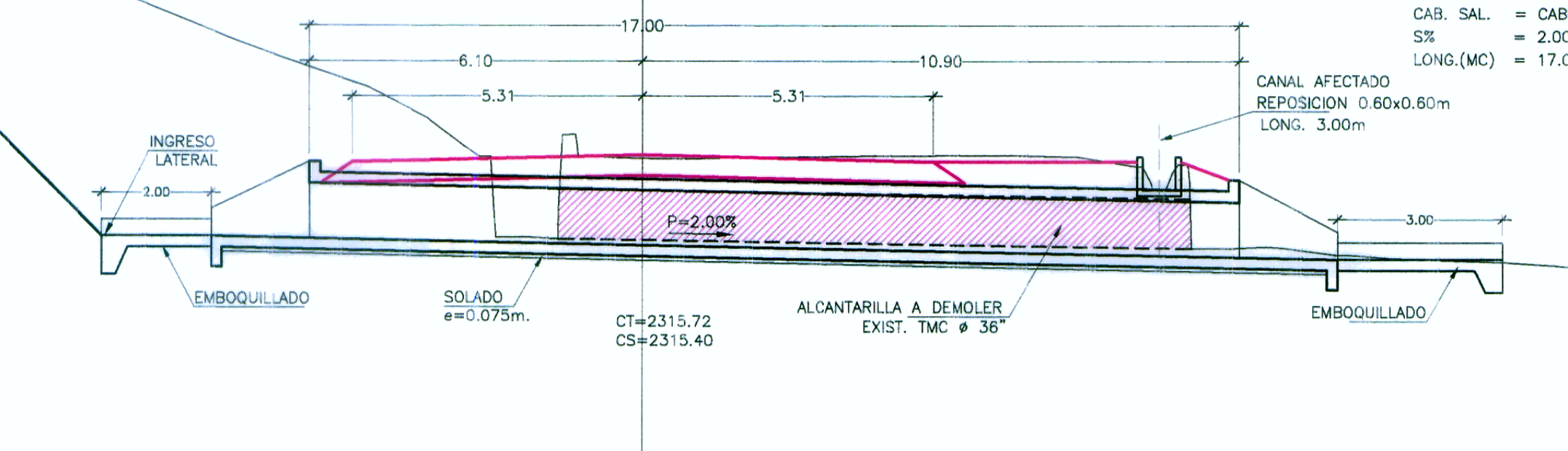
CE = 2328.76
CSA = 2328.25
CAB. ENT. = CABEZAL NORMAL
CAB. SAL. = CABEZAL RECTO
S% = 2.00%
LONG.(MC) = 13.90m

ALCANTARILLA TIPO TMC #48" REEMPLAZAR 46+522.4 ESVAJE 126°



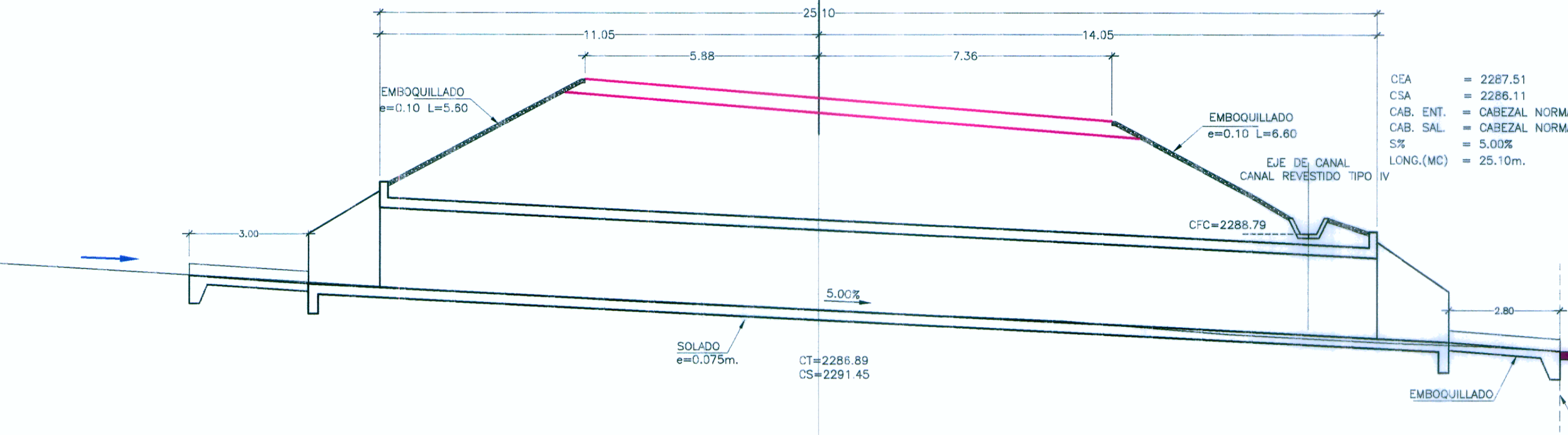
CE = 2300.49
CSA = 2299.26
CAB. ENT. = CABEZAL NORMAL
CAB. SAL. = MURO CABEZAL
S% = 5.00%
LONG.(TMC) = 32.44m

ALCANTARILLA TIPO MC 1.00x1.00m REEMPLAZAR 47+284.2 ESVAJE 93°



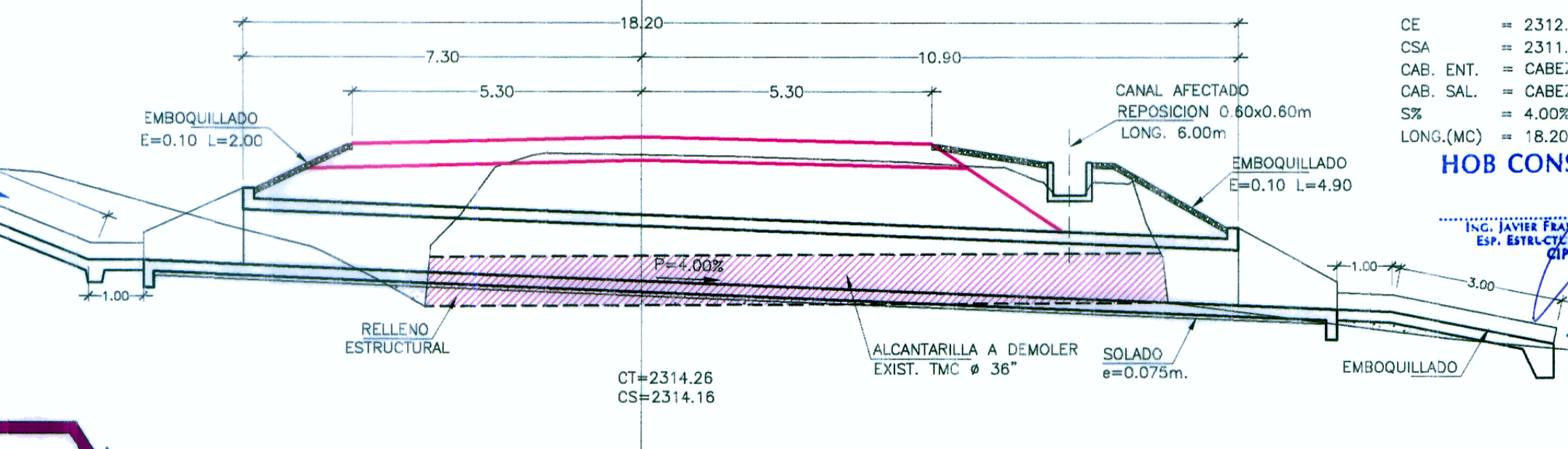
CE = 2314.30
CSA = 2313.89
CAB. ENT. = CABEZAL NORMAL
CAB. SAL. = CABEZAL NORMAL
S% = 2.00%
LONG.(MC) = 17.00m

ALCANTARILLA TIPO MC 2.00x2.00 PROYECTAR 45+912 ESVAJE 103°



CEA = 2287.51
CSA = 2286.11
CAB. ENT. = CABEZAL NORMAL
CAB. SAL. = CABEZAL NORMAL
S% = 5.00%
LONG.(MC) = 25.10m

ALCANTARILLA TIPO MC 1.00x1.00 REEMPLAZAR 47+163.20



CE = 2312.33
CSA = 2311.46
CAB. ENT. = CABEZAL NORMAL
CAB. SAL. = CABEZAL NORMAL
S% = 4.00%
LONG.(MC) = 18.20m

HOB CONSULTORES S.A.

HOB CONSULTORES S.A.

HOB CONSULTORES S.A.

ING. WILMAN RONI VENEROS GUTIERREZ
Esp. HIDROLOGIA E HIDRAULICA
CIP N° 97414

ING. JAVIER FERREROS VILLAR CABANZA
Esp. ESTADISTICA Y OBRAS DE ARTE
CIP N° 92350

Table with 2 columns: N° and FECHA. Header: REVISIONES DESCRIPCION