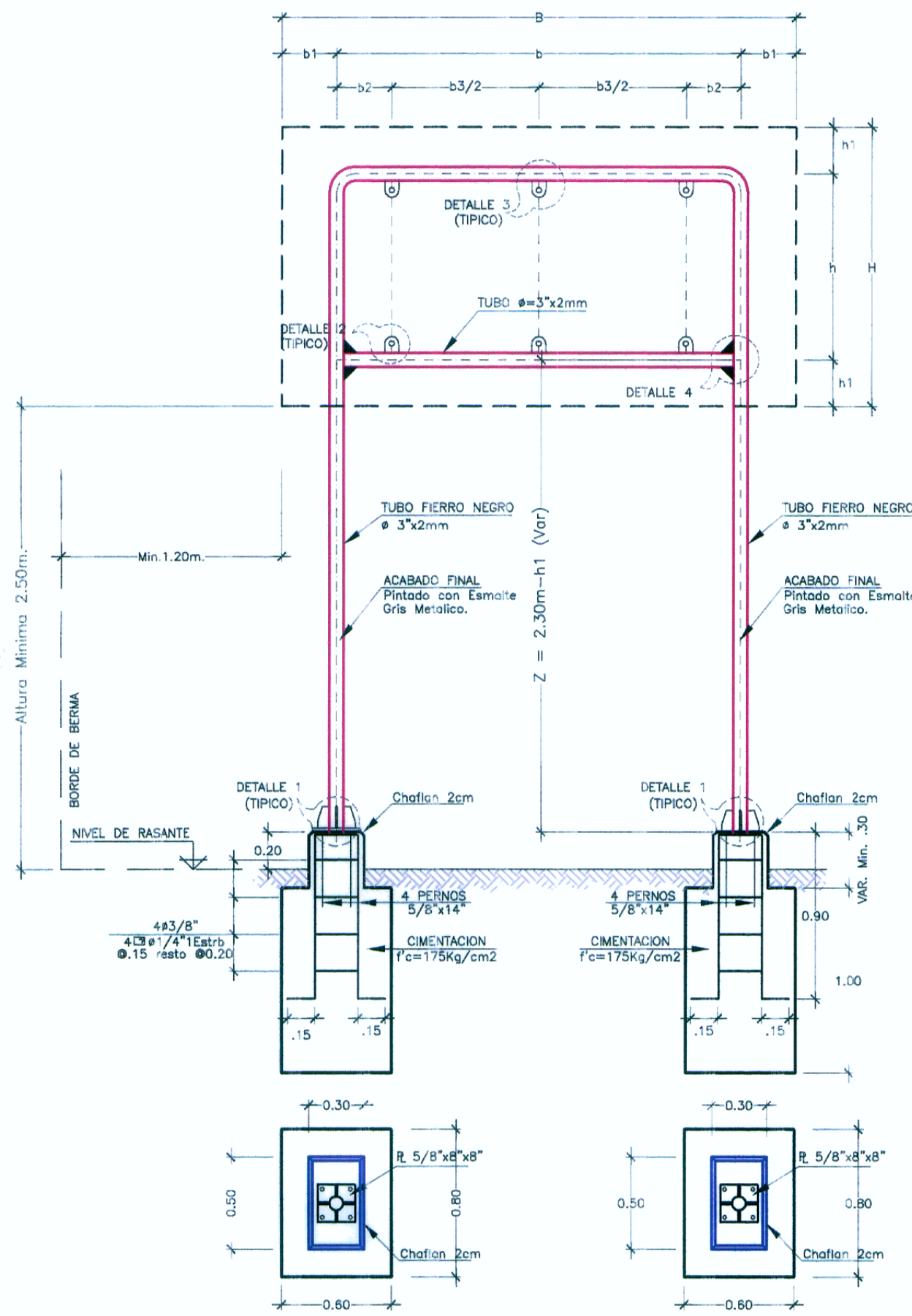


ESTRUCTURAS DE SOPORTE DE SEÑALES INFORMATIVAS

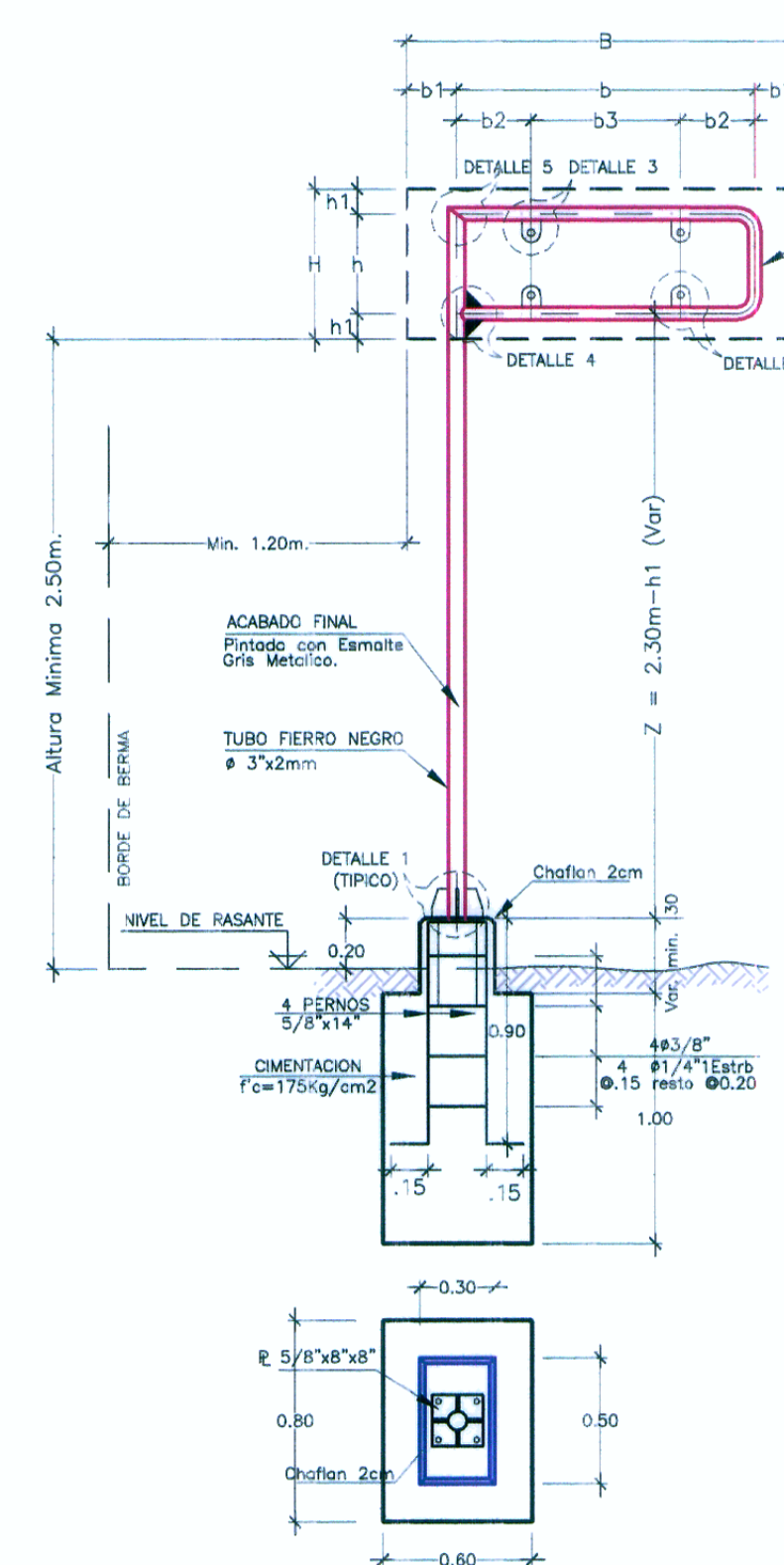


DIMENSIONES - ESTRUCTURA TIPO E1

PANEL H x B	AREA m2	BASTIDOR h x b	b1	b2	b3	h1	Z
0.60 x 2.00	1.20	0.40 x 1.60	0.20	0.45	0.70	0.10	2.10
0.60 x 2.20	1.32	0.30 x 0.40	0.30	0.40	0.80	0.10	2.10
0.60 x 2.40	1.44	0.40 x 1.60	0.20	0.45	0.70	0.25	2.25
0.80 x 2.00	1.60	0.40 x 1.60	0.20	0.45	0.70	0.25	2.25
0.80 x 2.20	1.76	0.30 x 0.30	0.30	0.40	0.80	0.25	2.25
0.80 x 2.40	1.92	0.40 x 2.00	0.20	0.60	0.80	0.25	2.25
0.80 x 2.60	2.08	0.30 x 0.30	0.30	0.40	0.80	0.25	2.25
1.20 x 2.20	2.64	0.70 x 1.80	0.20	0.50	0.80	0.25	2.25
1.20 x 2.40	2.88	0.30 x 0.30	0.30	0.40	0.70	0.25	2.25
1.20 x 2.60	3.12	0.70 x 2.00	0.20	0.30	0.70	0.25	2.25
1.20 x 2.80	3.36	0.40 x 0.40	0.30	0.30	0.70	0.25	2.25
1.50 x 2.40	3.60	1.00 x 2.00	0.20	0.30	0.70	0.25	2.25
1.50 x 2.60	3.90	0.30 x 0.30	0.30	0.30	0.70	0.25	2.25
1.50 x 2.80	4.20	1.00 x 2.20	0.30	0.20	0.60	0.25	2.25
1.50 x 3.00	4.50	0.40 x 0.40	0.20	0.40	0.60	0.25	2.25
1.80 x 2.80	5.04	1.30 x 2.20	0.30	0.20	0.60	0.25	2.25

ESTRUCTURA DE SOPORTE TIPO E1 ELEVACION Y PLANTA

ESC. 1/30



DIMENSIONES - ESTRUCTURA TIPO E2

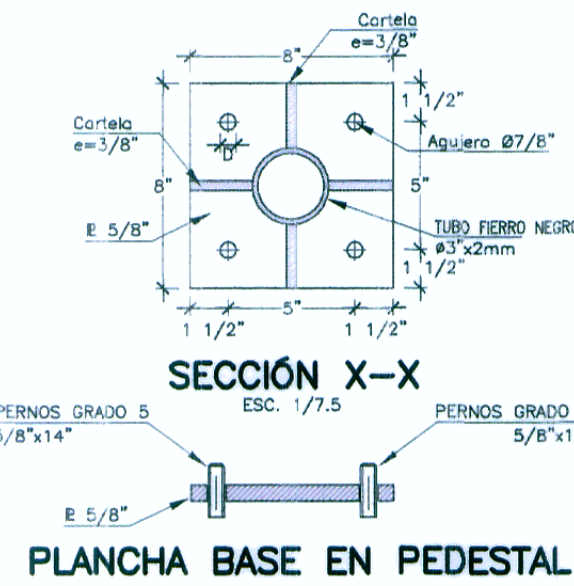
PANEL H x B	AREA m2	BASTIDOR h x b	b1	b2	b3	h1
0.60 x 1.20	0.72	0.50x0.90	0.15	0.15	0.60	0.05
0.60 x 1.40	0.84	0.50x1.10	0.15	0.15	0.80	0.05
0.60 x 1.60	0.96	0.50x1.30	0.15	0.15	1.00	0.05
0.60 x 1.80	1.08	0.50x1.50	0.15	0.15	1.20	0.05

ESTRUCTURA DE SOPORTE TIPO E2 ELEVACION Y PLANTA

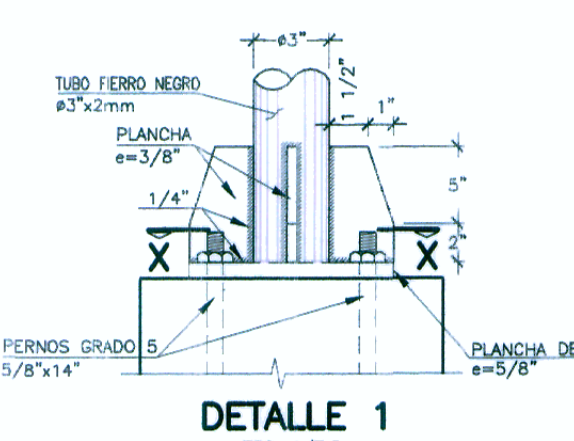
ESC. 1/30

**ESPECIFICACIONES TECNICAS ESTRUCTURAS DE SOPORTE TIPO E-1 Y E-2**

- TUBOS : FIERRO NEGRO
- PLANCHAS, PLATINAS, ETC : f<sub>y</sub>=3600 kg/cm<sup>2</sup> (ASTM A-36)
- SOLDADURA : ELECTRODO AWS E-6011
- CONCRETO CIMENTACION : f<sub>c</sub>=175 Kg/cm<sup>2</sup>
- CONCRETO POSTE SOPORTE : f<sub>c</sub>=175 Kg/cm<sup>2</sup>
- ARMADURA : f<sub>y</sub>=4200 kg/cm<sup>2</sup> (ASTM A-615 GRADO 60)
- RECURRIMIENTO LIBRE : 4.0 cm
- PINTURA ELEM. METAL : ESMALTE EPOXICO COLOR GRIS METALICO (2Capas)
- PINTURA AL OLEO COLOR BLANCO (2 Capas)
- PINTURA ELEM. CONCRETO : BASE IMPRIMANTE (2 Capas)

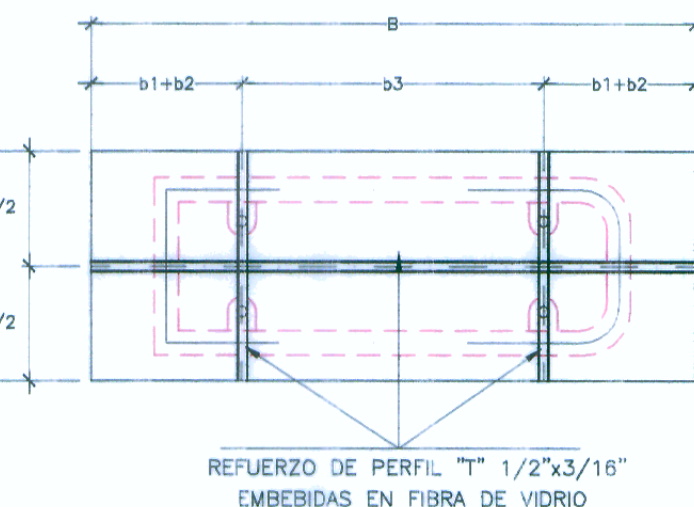


SECCION X-X PLANCHA BASE EN PEDESTAL

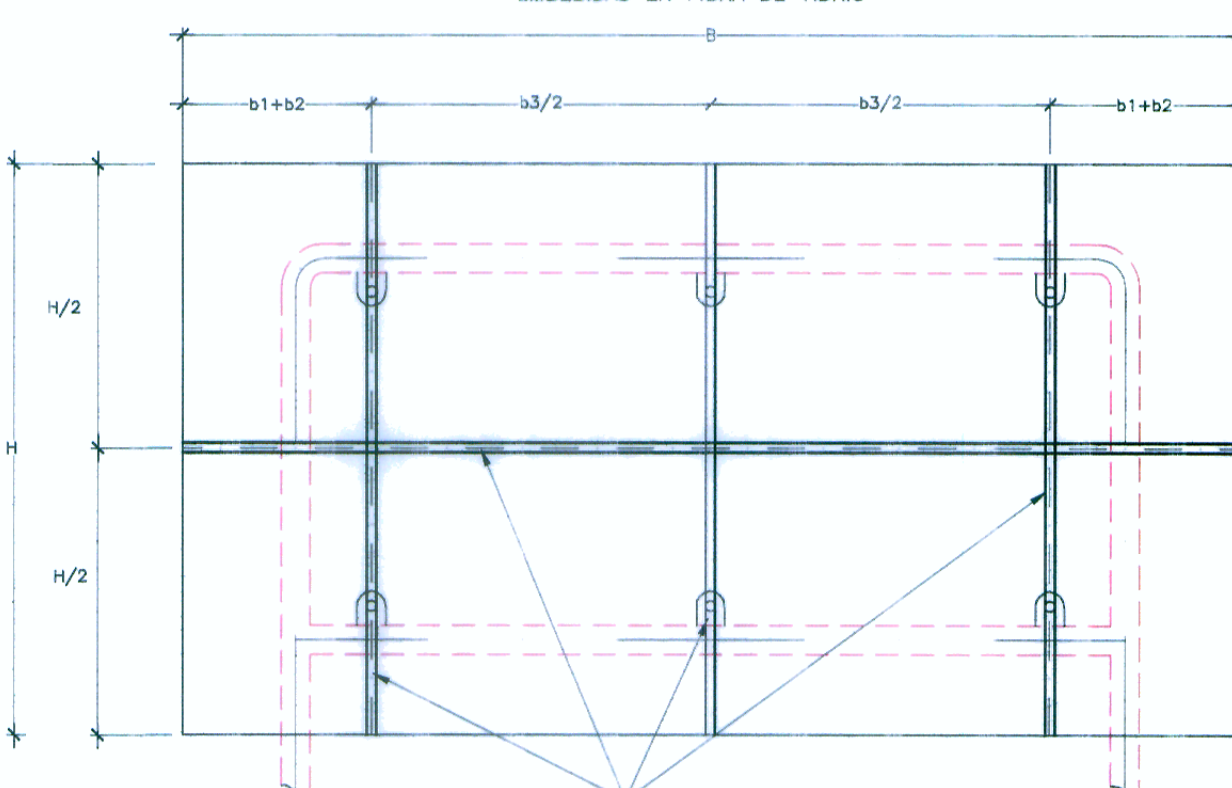


DETALLE 1

ESC. 1/7.5



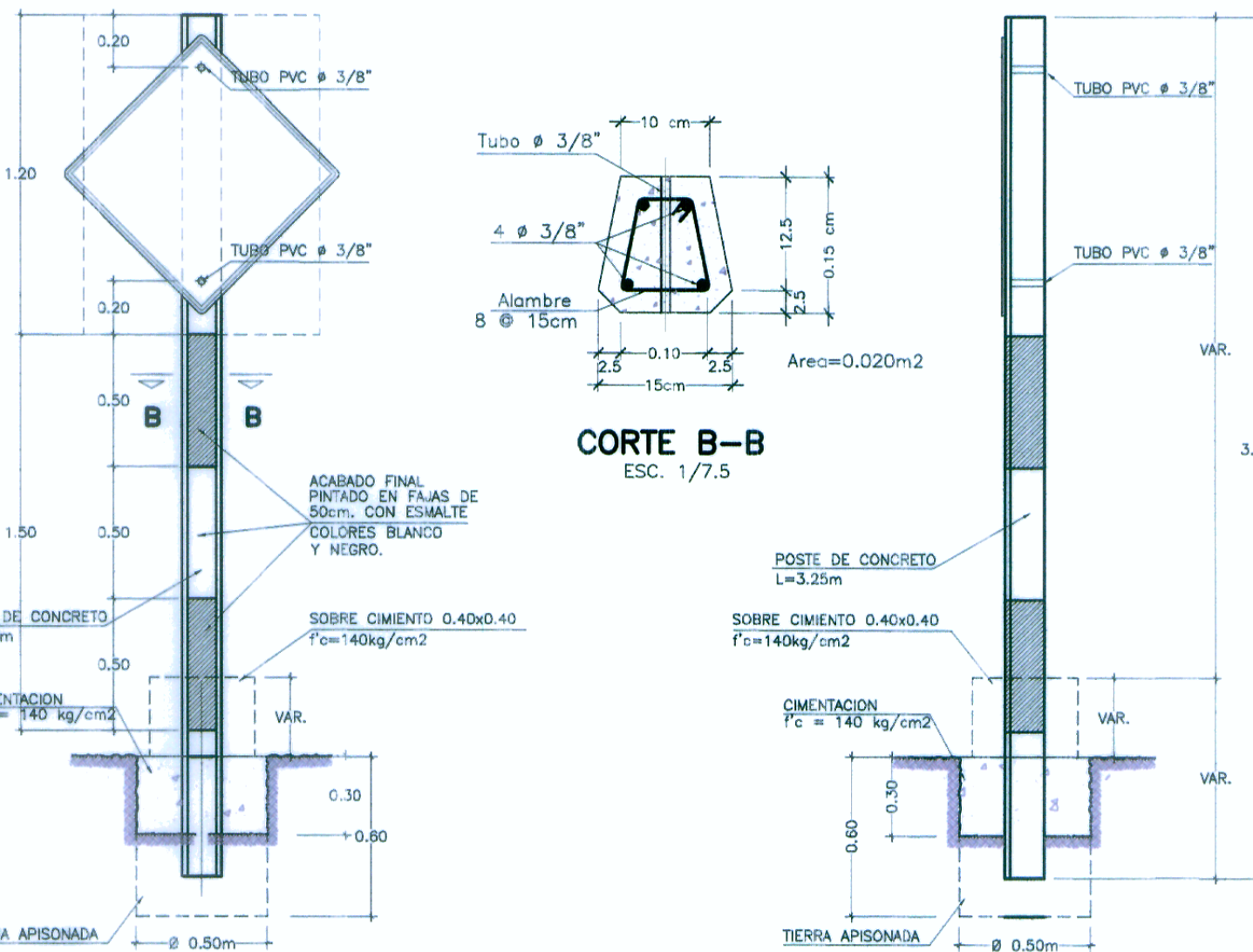
REFUERZO DE PERFIL 1" 1/2"x3/16" EMBEBIDAS EN FIBRA DE VIDRIO



REFUERZO DE PERFIL 1" 1/2"x3/16" EMBEBIDAS EN FIBRA DE VIDRIO

REFUERZOS DE SEÑALES INFORMATIVAS

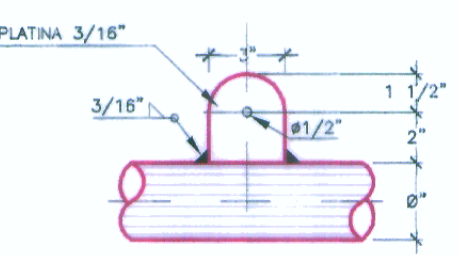
ESC. 1/20



DETALLE DE SOPORTE PARA SEÑALES PREVENTIVAS Y REGLAMENTARIAS ZONA RURAL

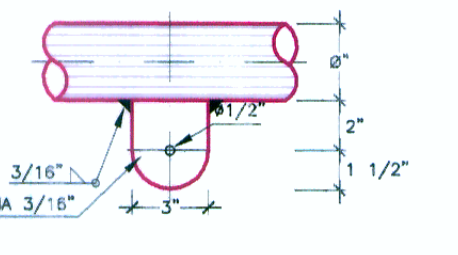
ESC. 1/25

NOTA: LA SOBRE-CIMENTACION SERA COLOCADA EN AQUELLOS CASOS EN QUE EL TERRENO DE CIMENTACION SE ENCUENTRE POR DEBAJO DEL NIVEL DE BASANTE. LAS DIMENSIONES SERAN DETERMINADAS POR EL SUPERVISOR (VER ESPECIFICACIONES TECNICAS)



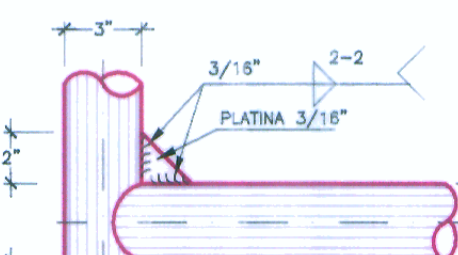
DETALLE 2

ESC. 1/7.5



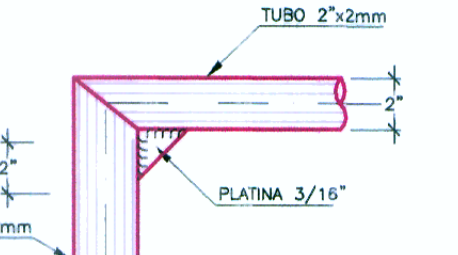
DETALLE 3

ESC. 1/7.5



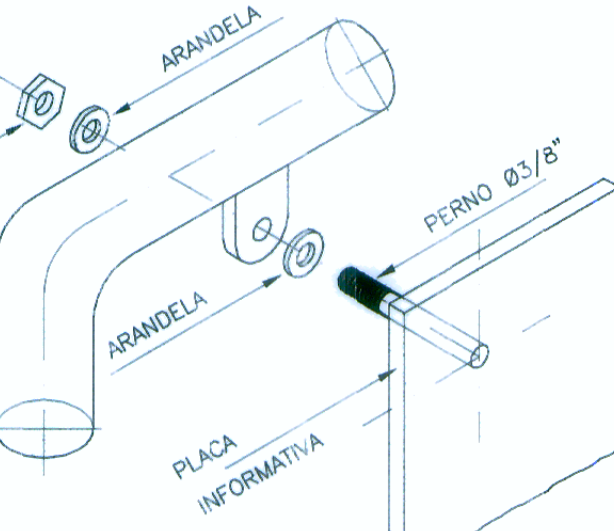
DETALLE 4

ESC. 1/7.5



DETALLE 5

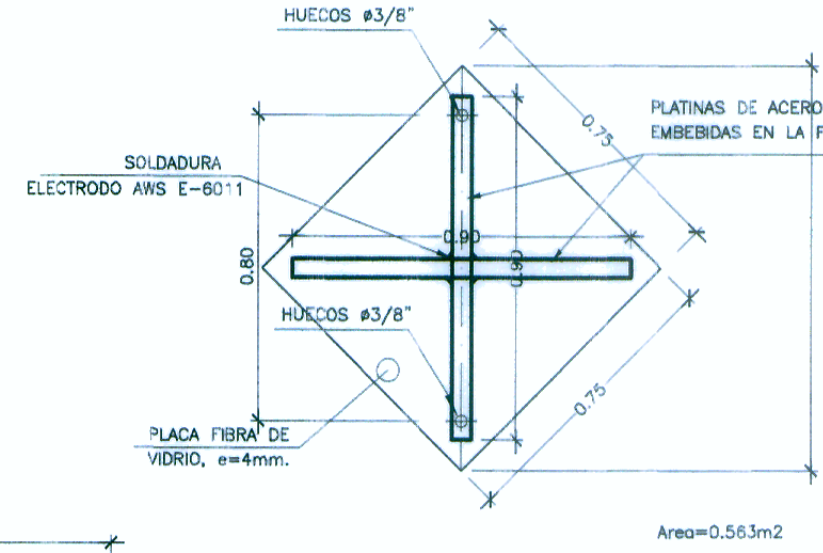
ESC. 1/7.5



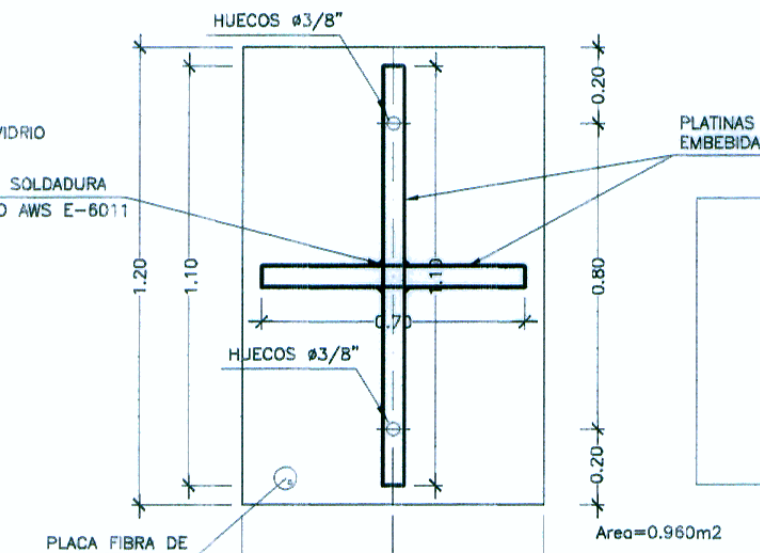
DETALLE DE ANCLAJE

ESC. 1/7.5

REFUERZO DE SEÑALES - ZONA RURAL



Area=0.563m2



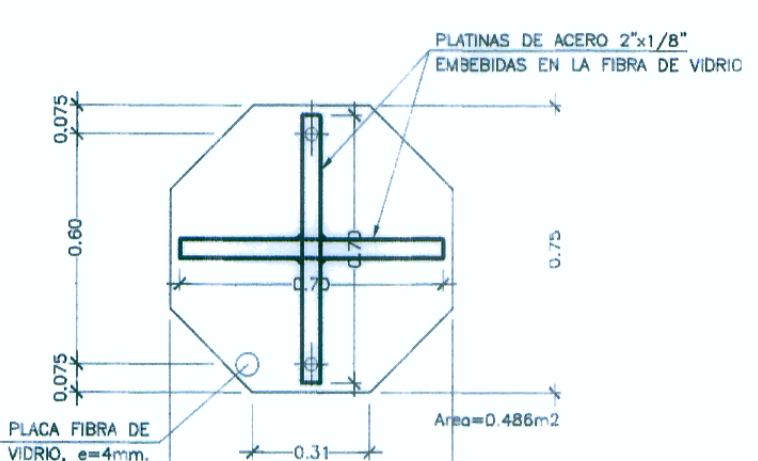
Area=0.960m2

**ESPECIFICACIONES TECNICAS REFUERZO DE SEÑALES**

- PERFILES, PLATINAS, ETC : f<sub>y</sub>=3600 kg/cm<sup>2</sup> (ASTM A-36)
- SOLDADURA : ELECTRODO AWS E-6011

REFUERZO DE SEÑALES PREVENTIVAS

ESC. 1/20

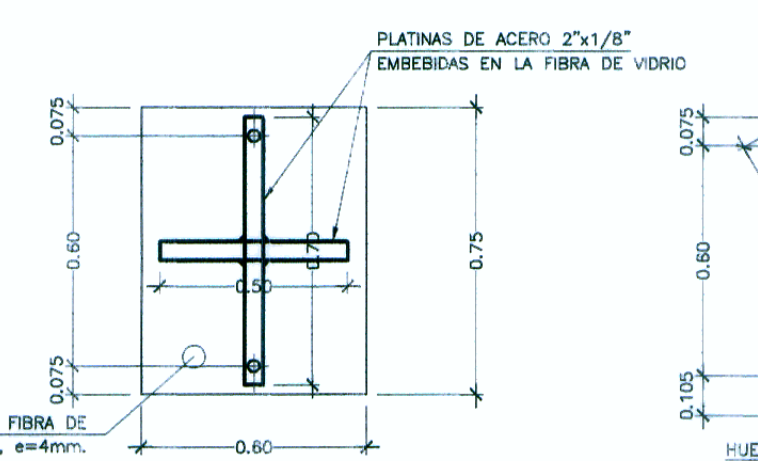


REFUERZO DE SEÑAL "PARE"

ESC. 1/20

REFUERZO DE SEÑALES REGLAMENTARIAS

ESC. 1/20

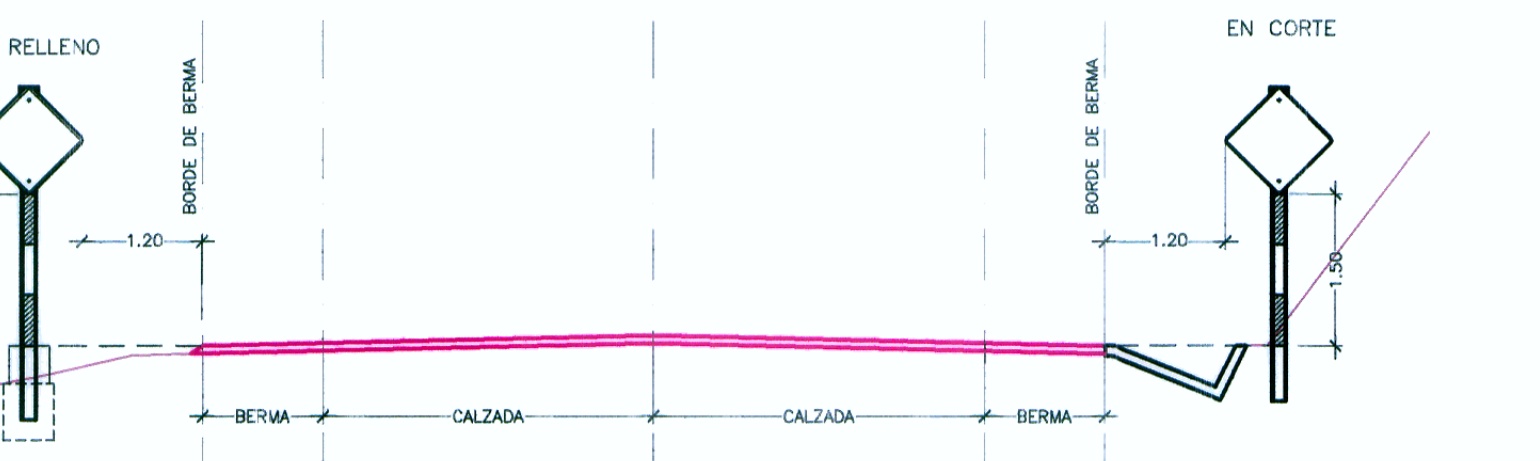


REFUERZO DE SEÑALES INFORMATIVAS AUXILIARES

ESC. 1/20

REFUERZO DE SEÑAL "CEDA EL PASO"

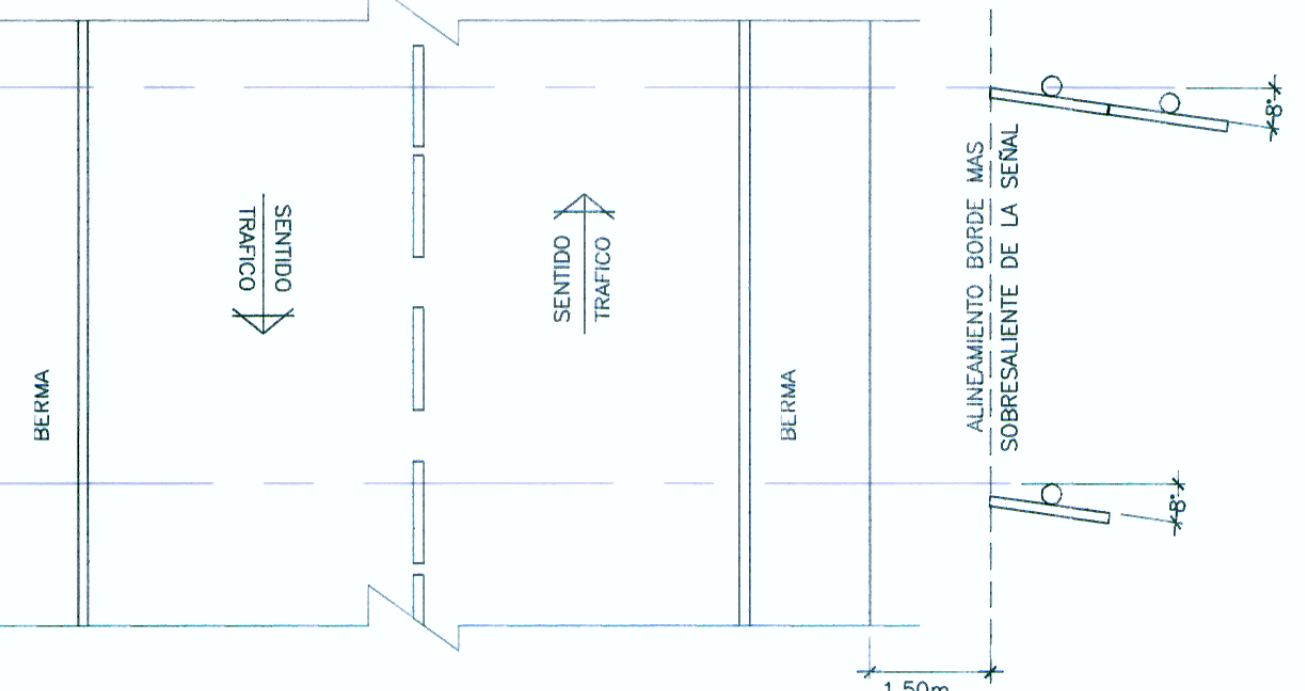
ESC. 1/20



UBICACION DE SEÑALES VERTICALES CON RELACION AL BORDE Y NIVEL DE LA VIA ZONA RURAL

ESC. 1/75

NOTA: EN EL CASO DE SEÑALES INFORMATIVAS SE DEBE COLOCAR A IGUAL DISTANCIA QUE LAS SEÑALES PREVENTIVAS Y REGLAMENTARIAS



ANGULO DE COLOCACION DE SEÑALES VERTICALES

ESC. 1/75

NOTA: LAS SEÑALES DEBERAN FORMAR CON EL EJE PERPENDICULAR DE LA VIA, UN ANGULO ENTRE 8 Y 15°

**ESPECIFICACIONES TECNICAS POSTE DE SOPORTE DE CONCRETO**

- CONCRETO CIMENTACION : f<sub>c</sub>=140 Kg/cm<sup>2</sup>
- CONCRETO POSTE SOPORTE : f<sub>c</sub>=175 Kg/cm<sup>2</sup>
- ARMADURA : f<sub>y</sub>=4200 kg/cm<sup>2</sup> (ASTM A-615 GRADO 60)
- RECURRIMIENTO LIBRE : 4.0 cm
- PINTURA : PINTURA AL OLEO COLOR BLANCO Y NEGRO (2 Capas)
- BASE IMPRIMANTE (2 Capas)

HOB CONSULTORES S.A.

HOB CONSULTORES S.A.