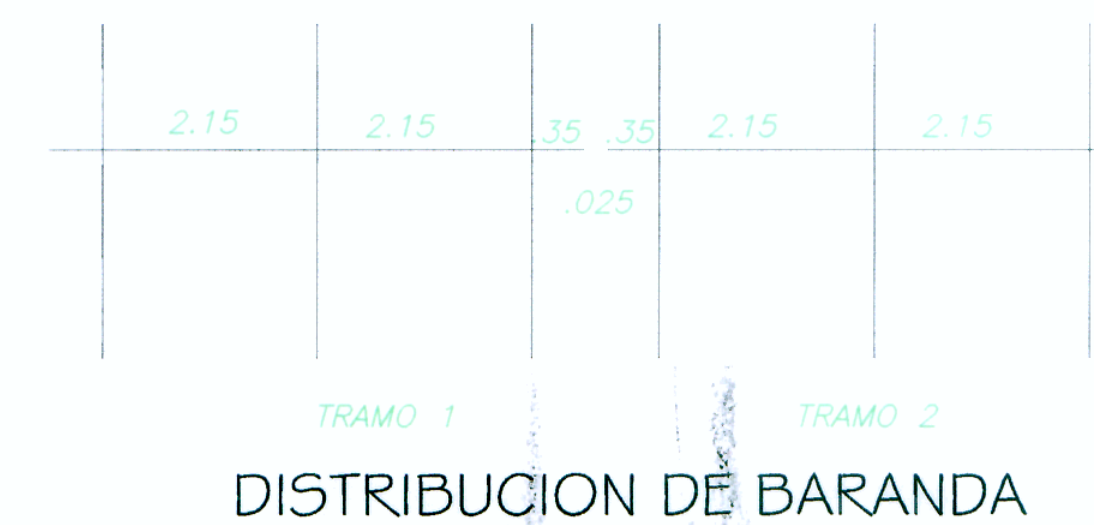
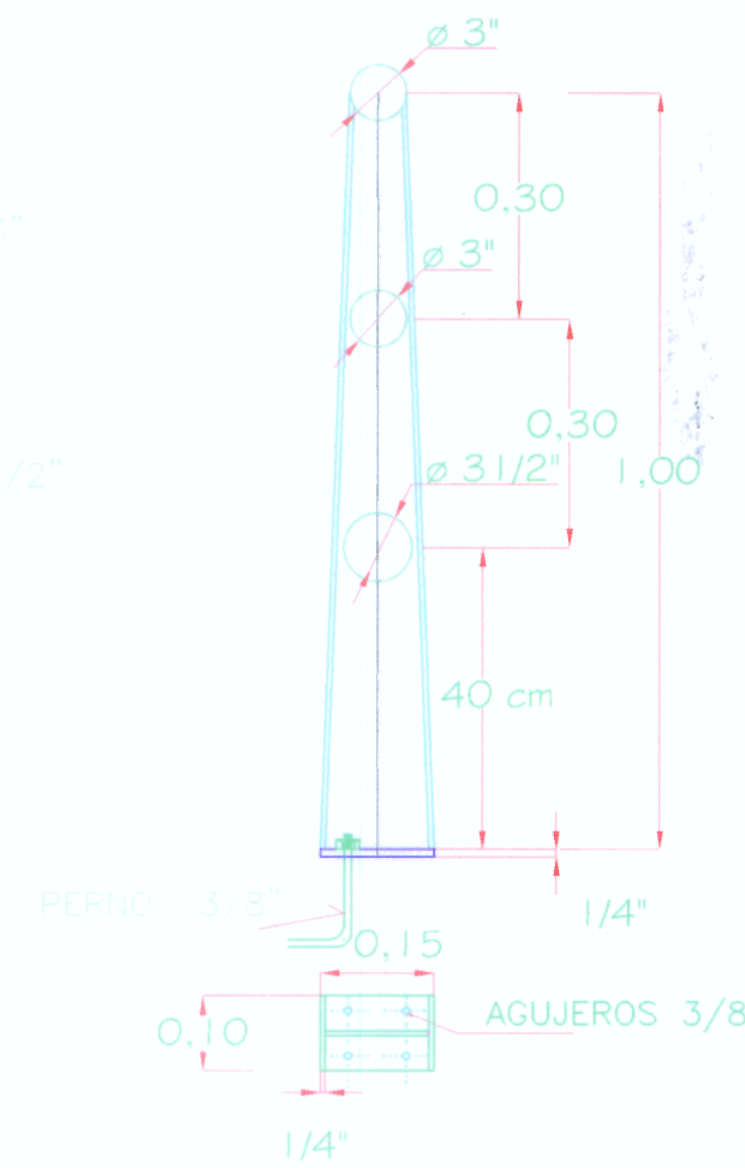
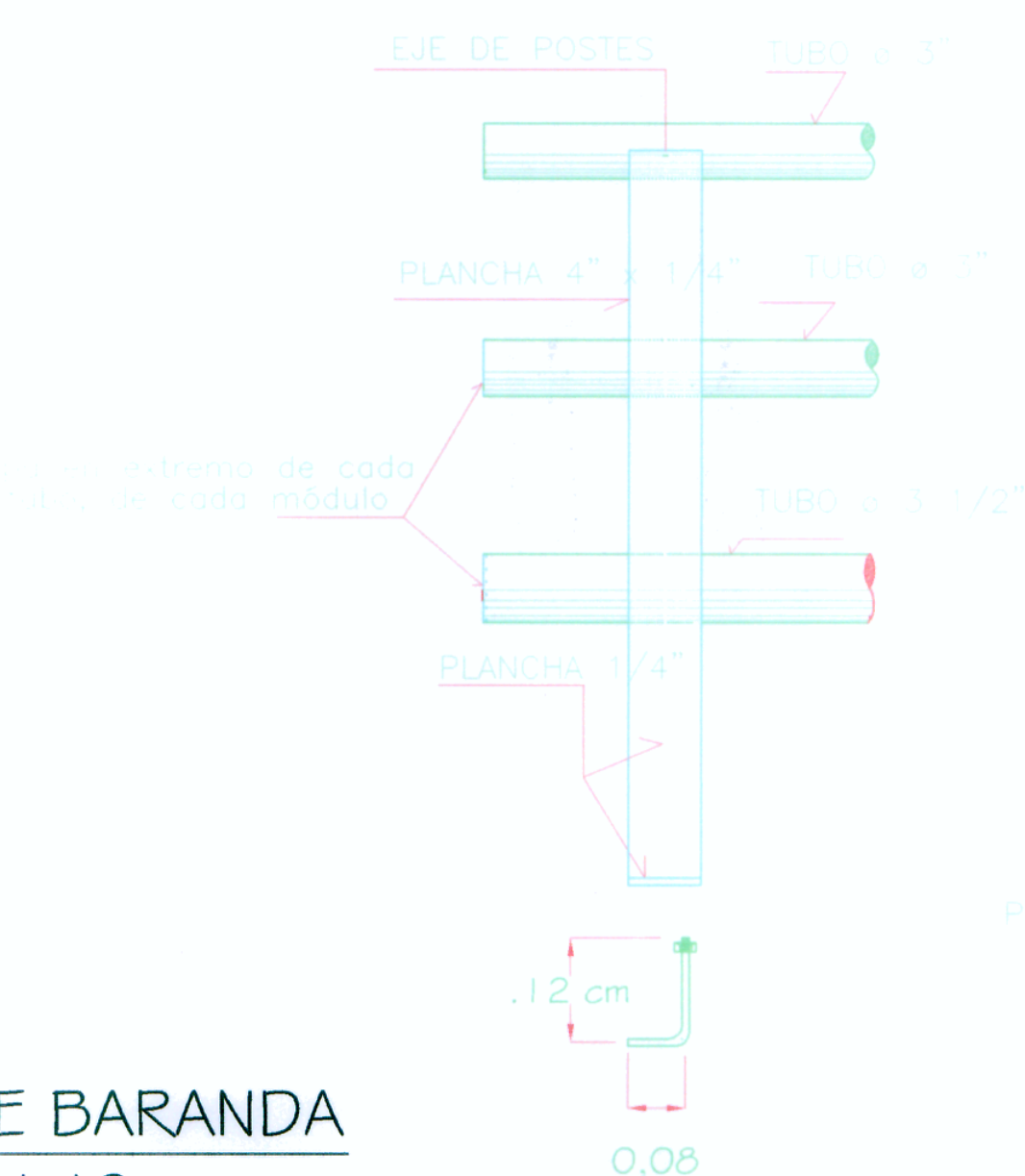
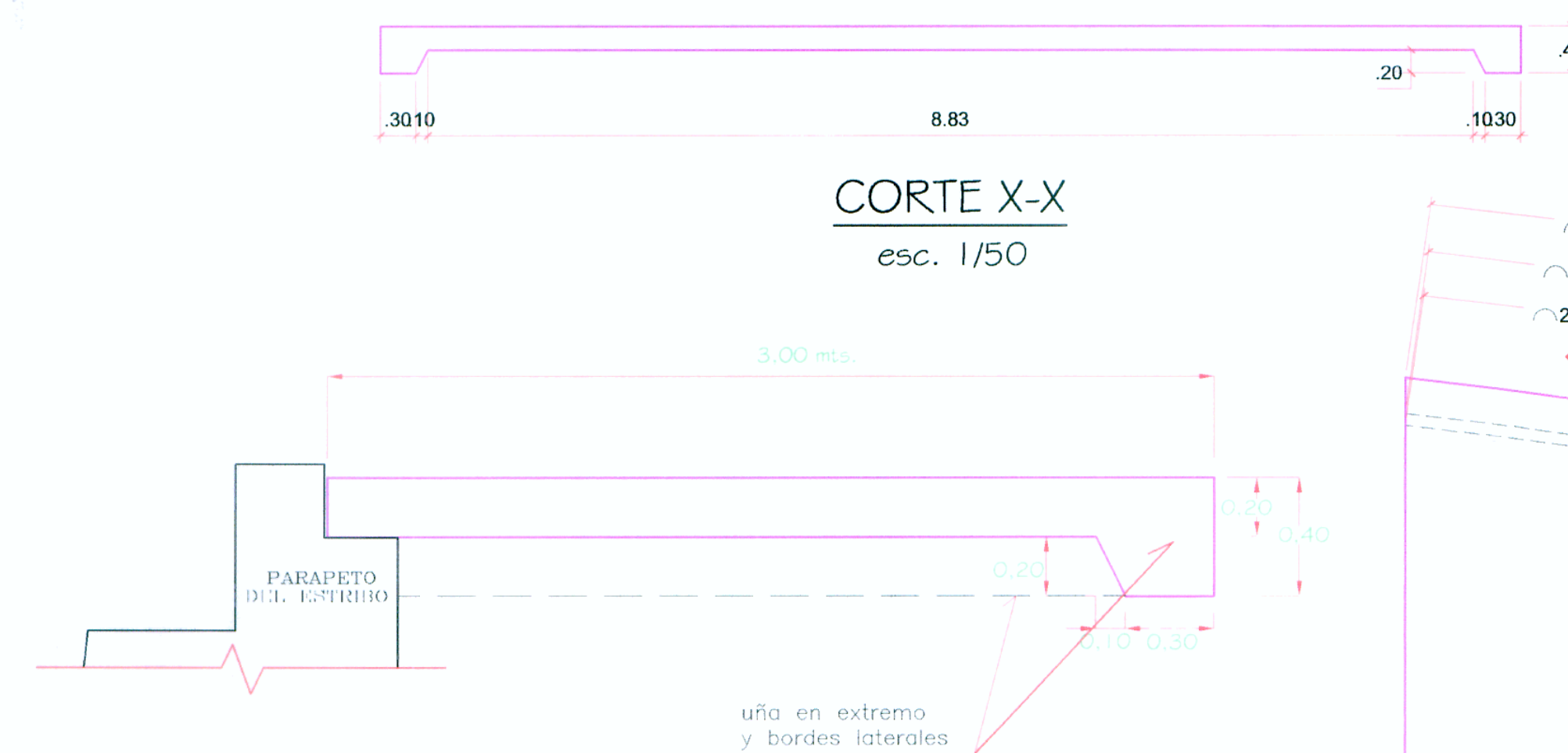


DETALLE DE BARANDA
esc. 1:10



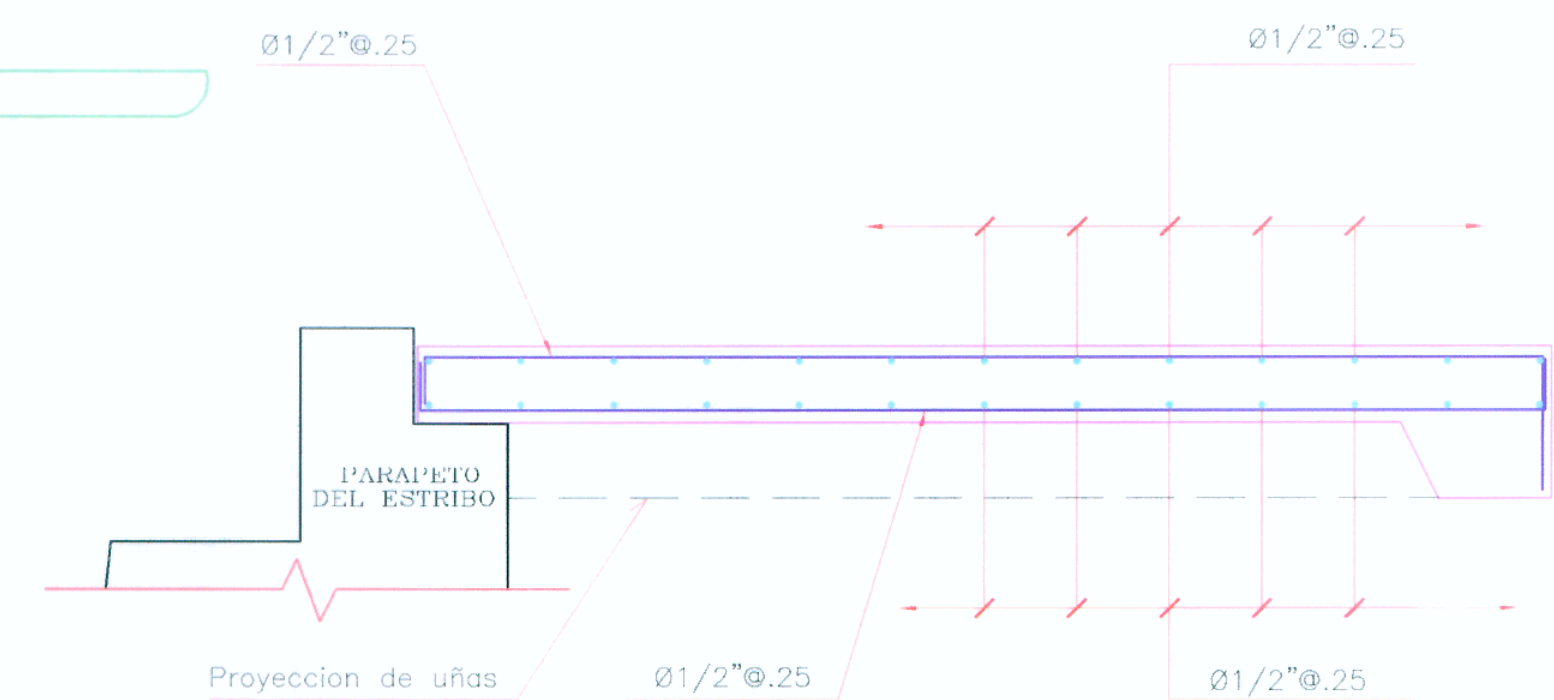
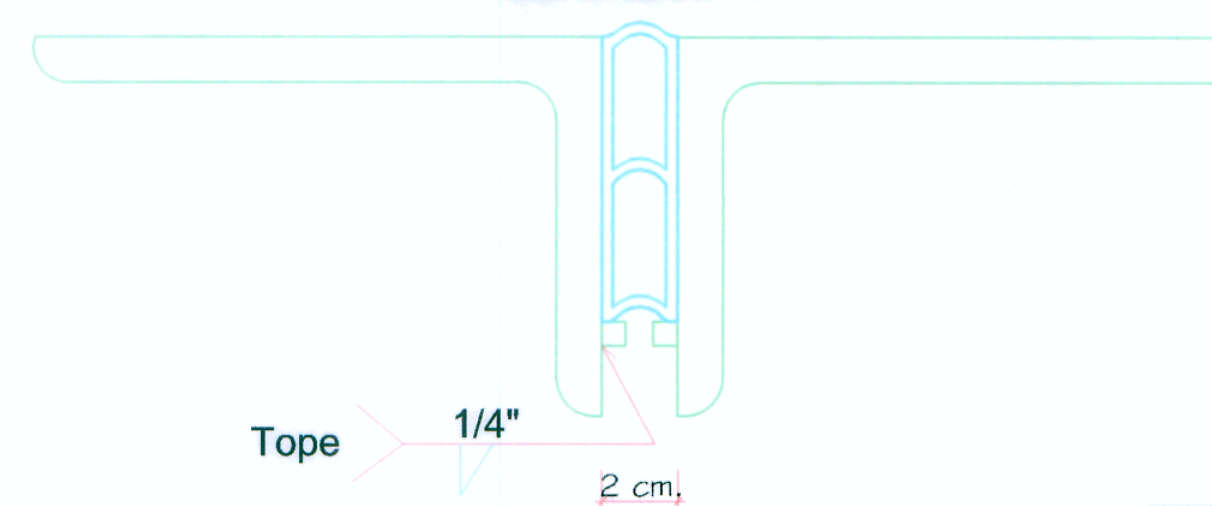
DISTRIBUCION DE BARANDA



CORTE X-X
esc. 1/50

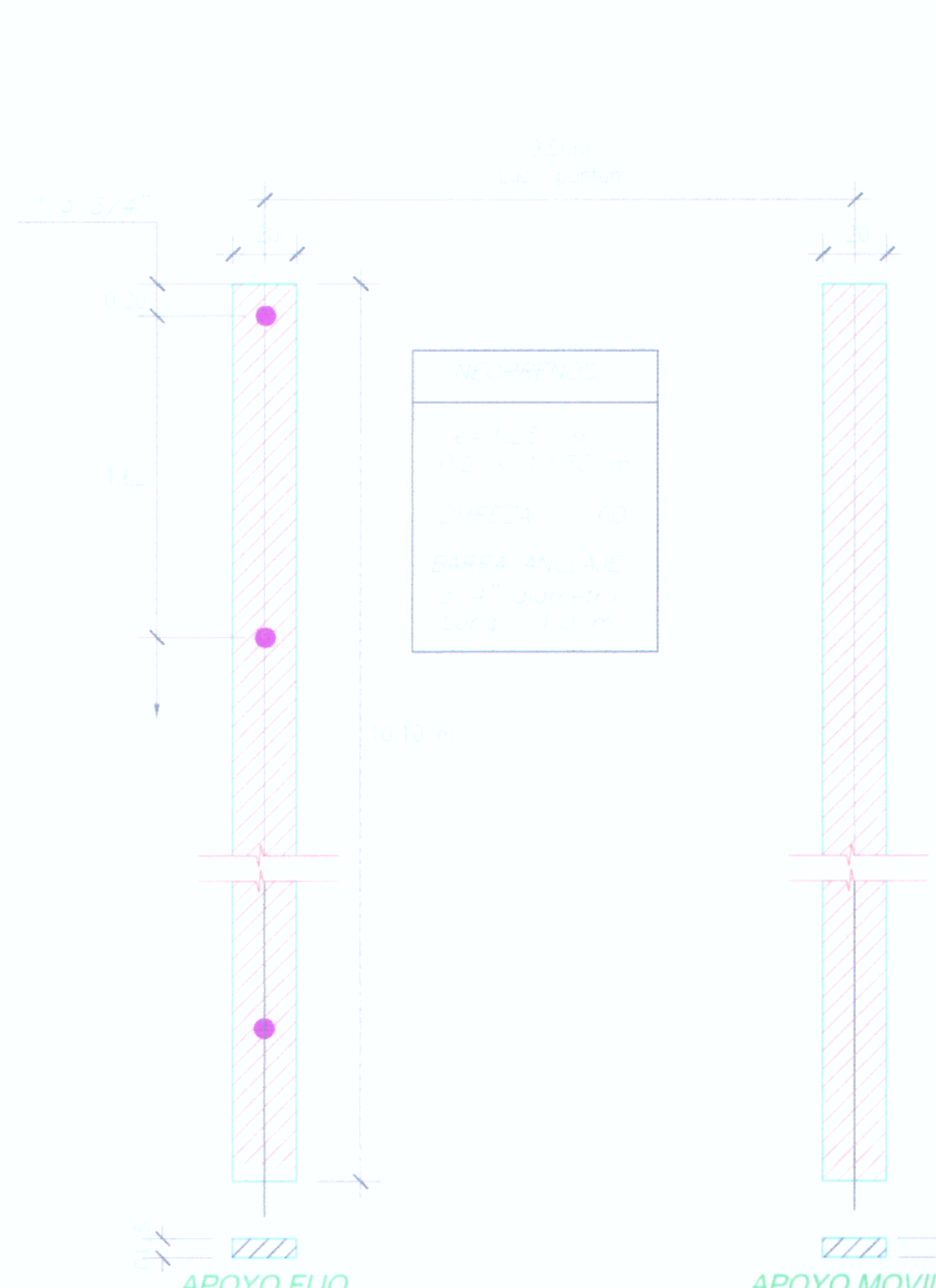
LOSA DE APROXIMACION
ESC. 1/20

DETALLE SOLDADURA DE TOPES
DETALLE N

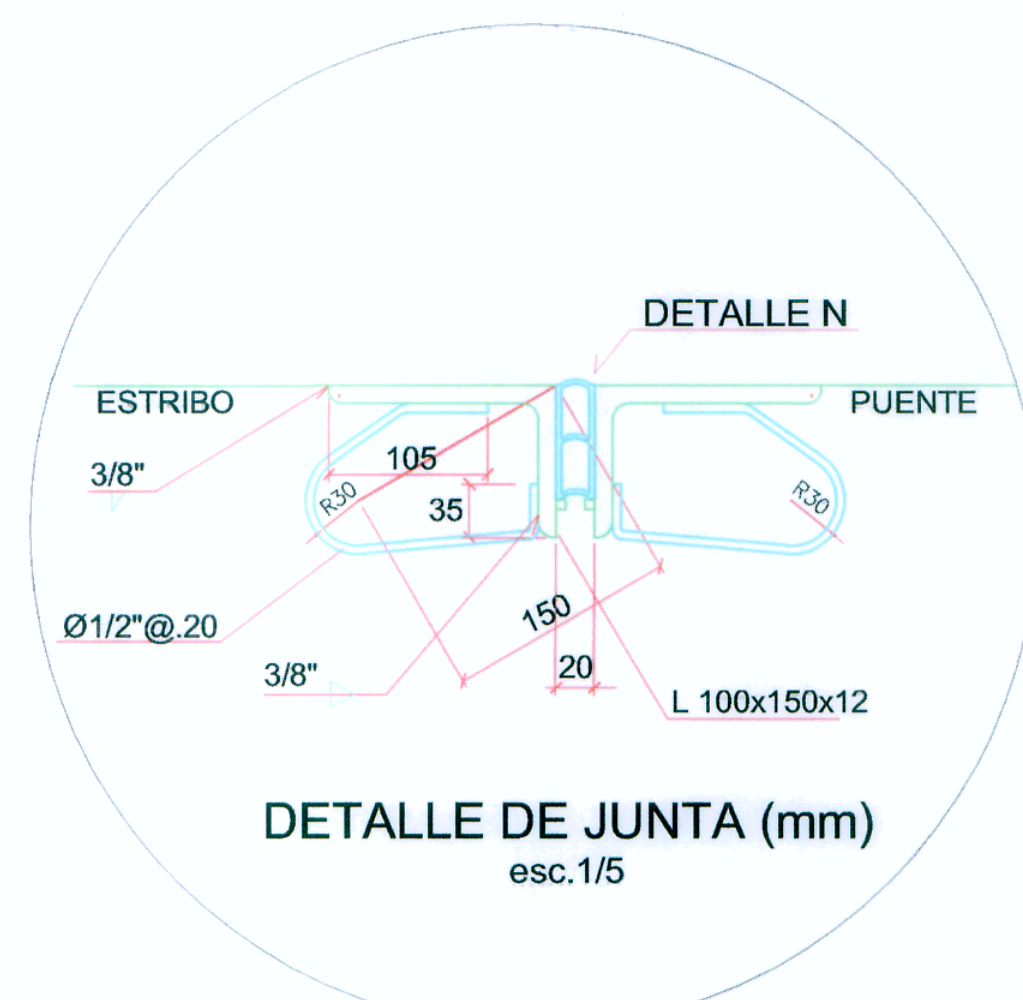


ARMADURA LOSA DE APROXIMACION
ESC. 1/20

PLANTA LOSA DE APROXIMACION
esc. 1/50

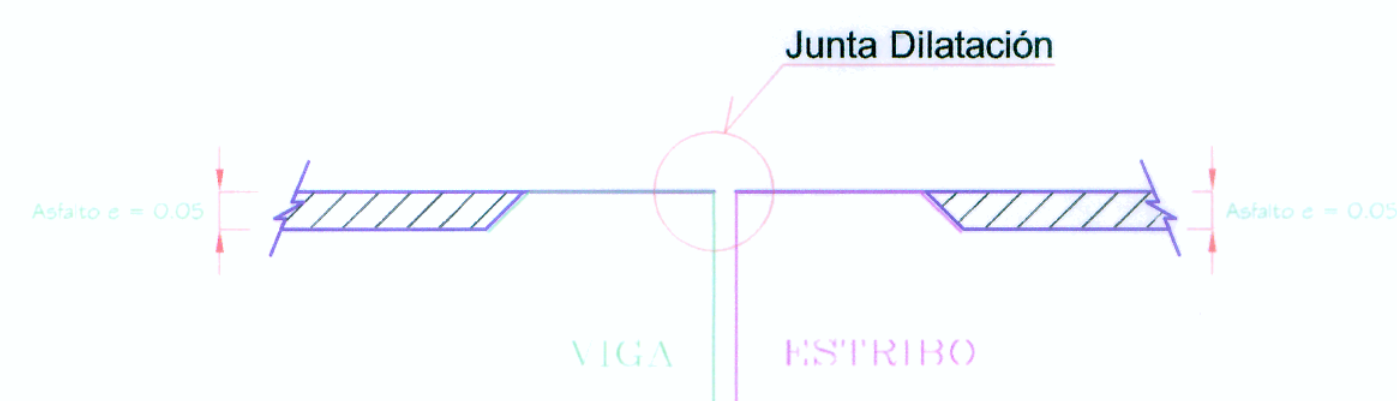


APOYOS - NEOPRENO
(Sin Escala)



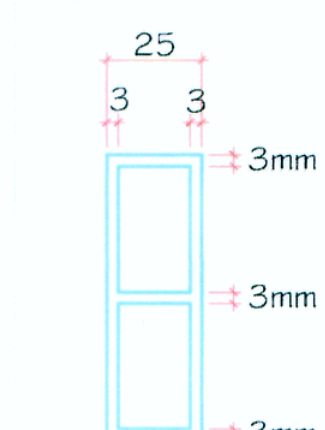
DETALLE DE JUNTA (mm)
esc. 1/5

DETALLE JUNTA DE DILATACION



UBICACIÓN DE JUNTA

DETALLE N



NEOPRENO TIPO PANAL
(Dureza grado 60)
(25x75)
esc. 1/2

RESUMEN DE METRADO EN LOSAS DE APROXIMACIÓN	
CONCRETO: f'c = 210 Kg/cm ²	12.73 m ³
ENCOFRADO: RECTO	10.28 m ²
REFUERZO Fy = 4200 Kg/cm ²	1,031.18 Kg
JUNTA RELLENA CON MAT. IMPERMEABLE	19.40 ml

Ing. ABRAHAM CABRERA NAVARO
JEFE DE PROYECTO
CIP Nº 95219