



PERÚ

Ministerio
de Transportes
y Comunicaciones



EXPEDIENTE TÉCNICO

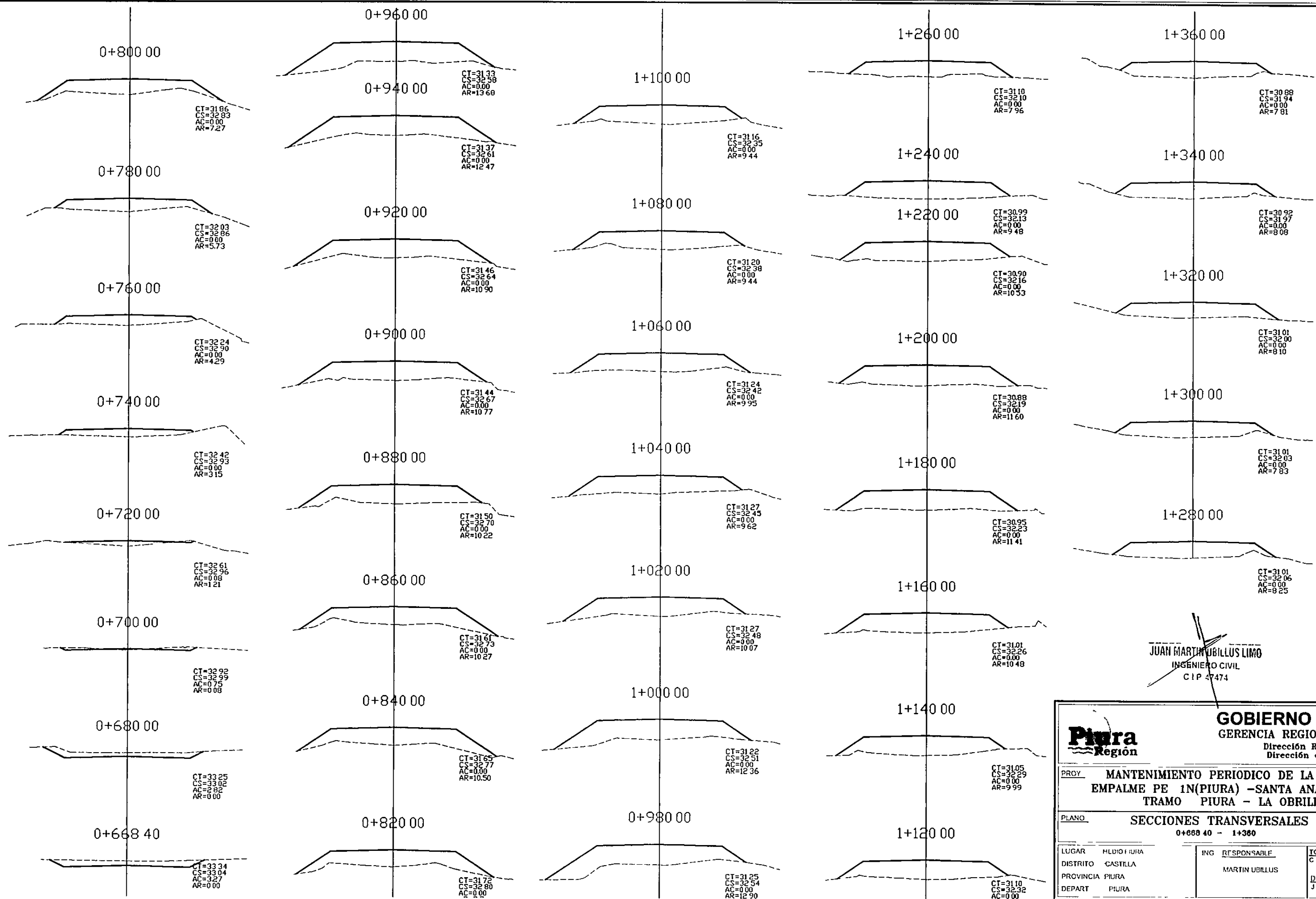
MANTENIMIENTO PERIODICO DE
LA CARRETERA EMP.
PE-1N. (PIURA)
SANTA ANA – TAMBOGRANDE.

TRAMO:
PIURA – LA OBRILLA

14. PLANOS b)

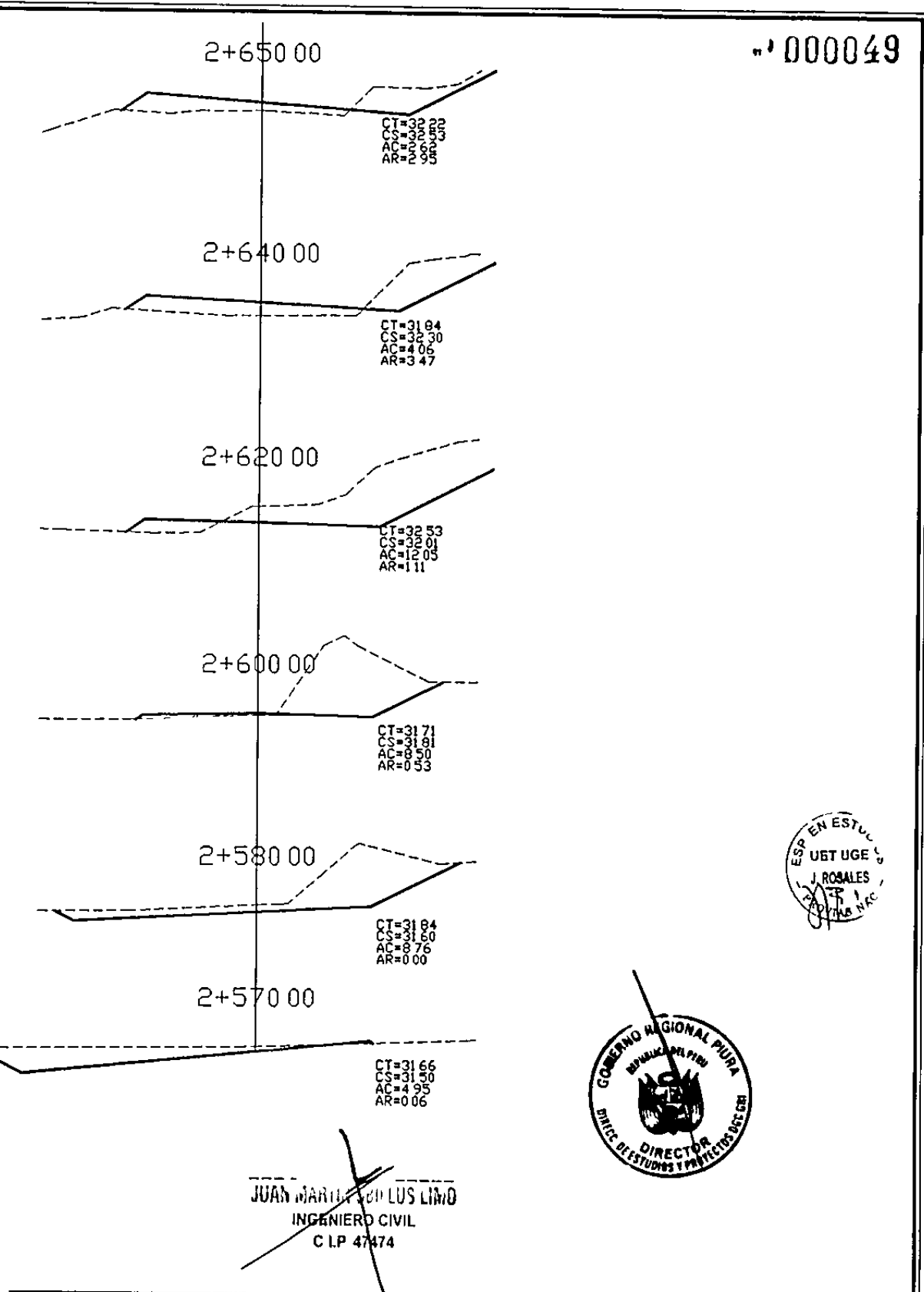
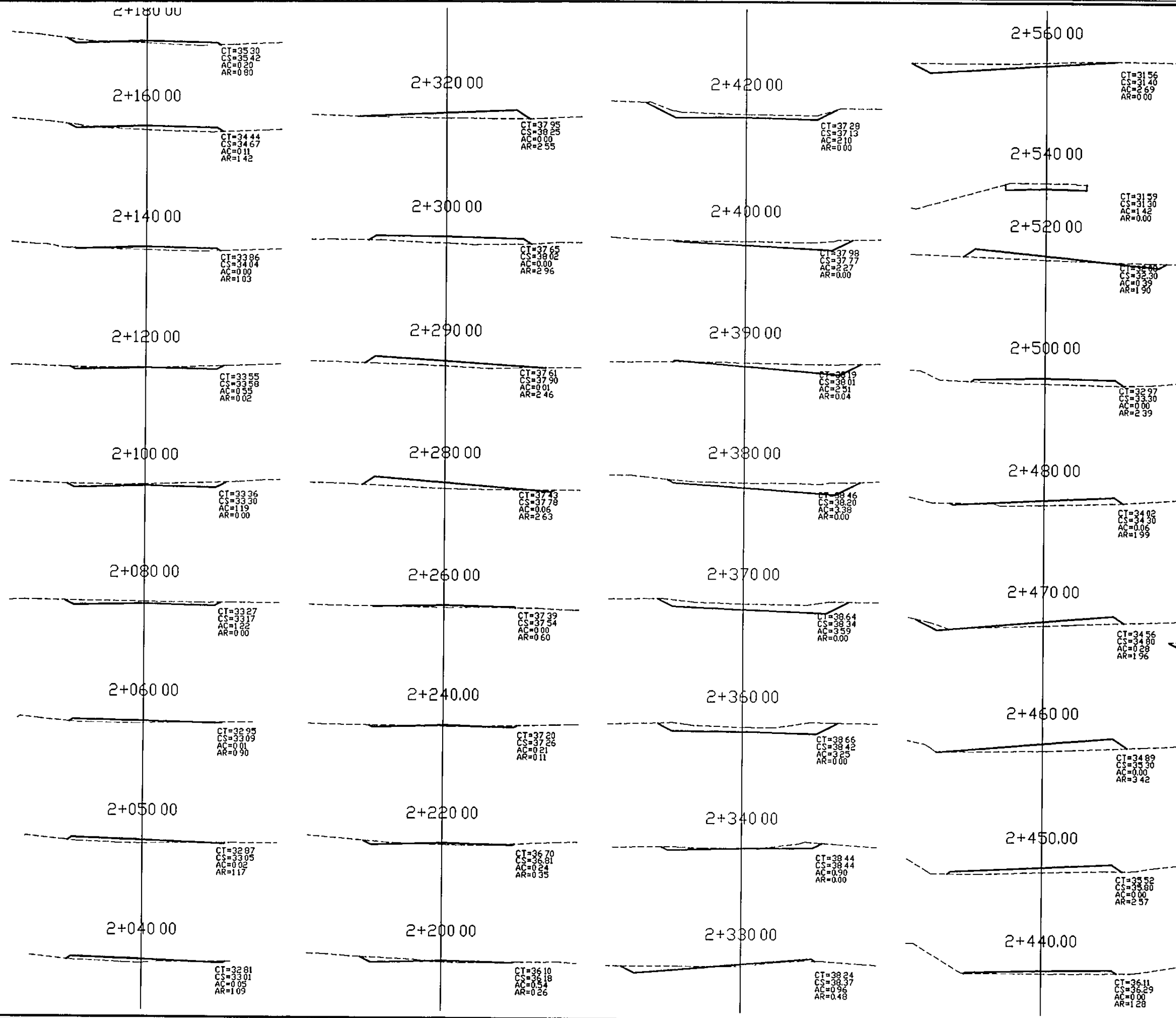
PIURA - FEBRERO 2012





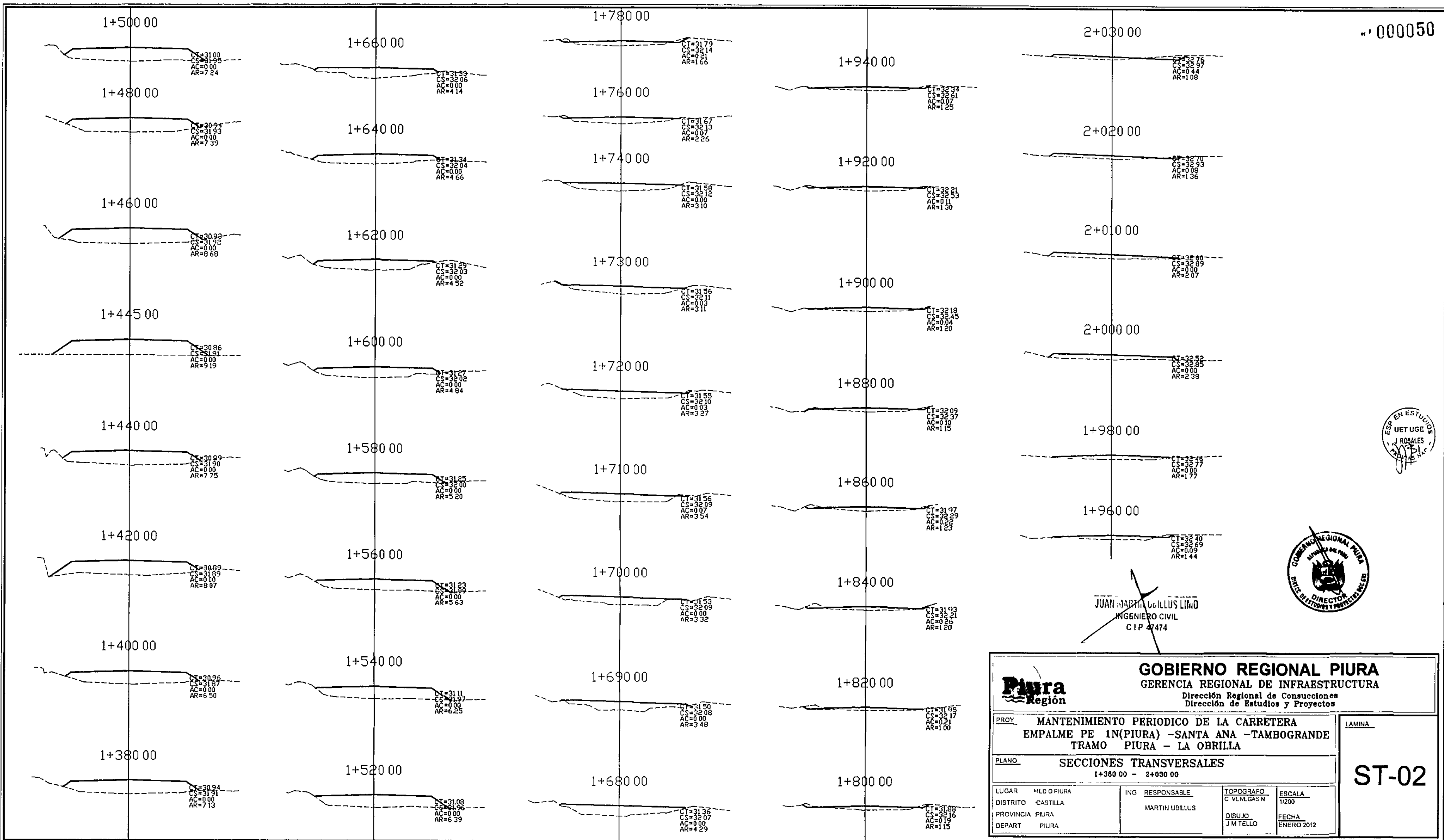
JUAN MARTIN UBILLUS LIMO
INGENIERO CIVIL
CIP 47474

GOBIERNO REGIONAL PIURA GERENCIA REGIONAL DE INFRAESTRUCTURA Dirección Regional de Conucciones Dirección de Estudios y Proyectos			
PROY. MANTENIMIENTO PERIODICO DE LA CARRETERA EMPALME PE 1N(PIURA) -SANTA ANA -TAMBOGRANDE TRAMO PIURA - LA OBRILLA		LAMINA	
PLANO SECCIONES TRANSVERSALES 0+668 40 - 1+360		ST-01	
LUGAR	HLDIU PIURA	ING RESPONSABLE	TOPOGRAFO
DISTRITO	CASTILLA	MARTIN UBILLUS	C VL.NLGAS N
PROVINCIA	PIURA		ESCALA
DEPART	PIURA		1/200
			DIBUJO
			J M TELLO
			FECHA
			ENERO 2012



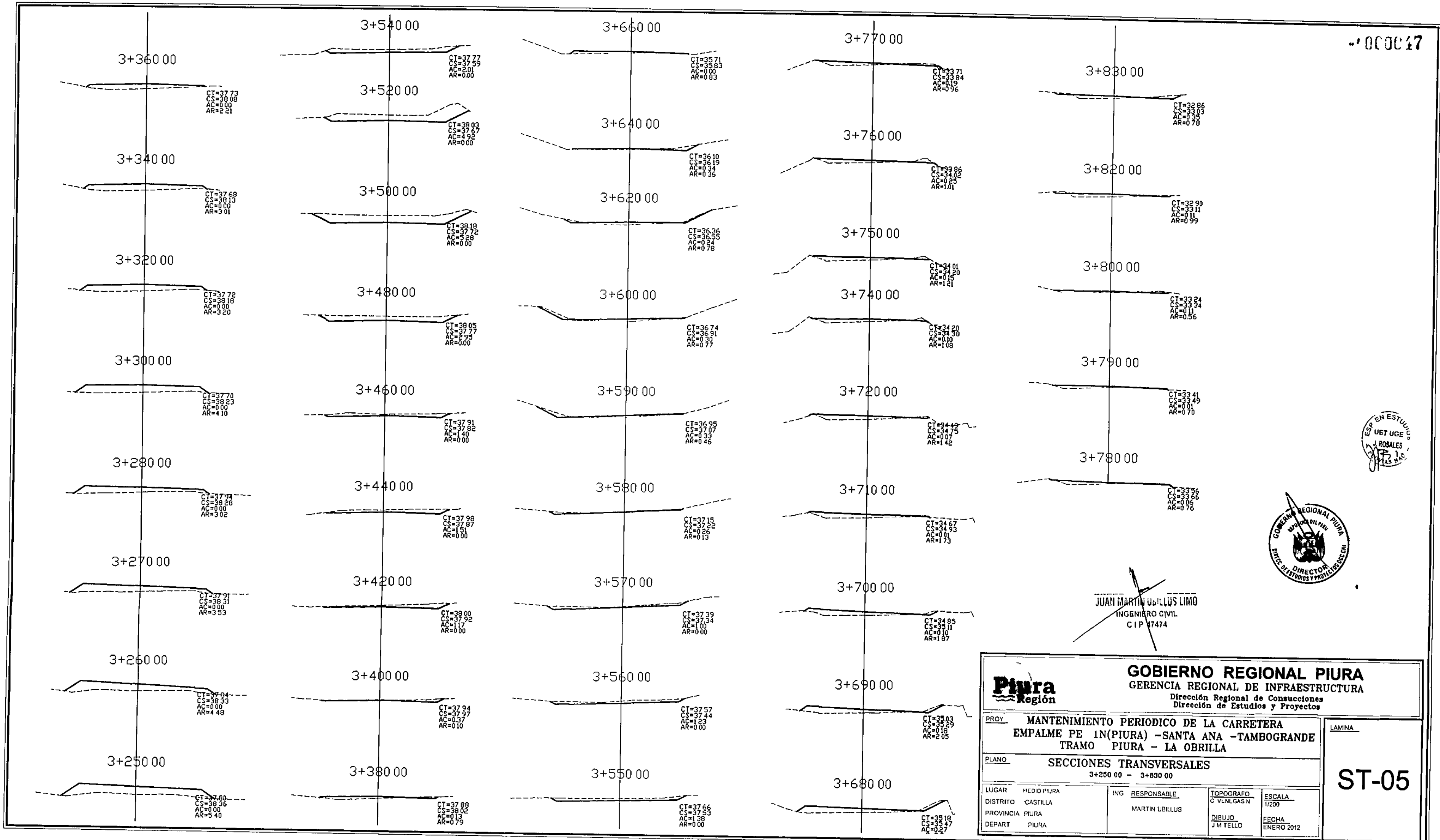
JUAN MARTIN DE LOS RIOS
INGENIERO CIVIL
C.I.P. 47474

GOBIERNO REGIONAL PIURA GERENCIA REGIONAL DE INFRAESTRUCTURA Dirección Regional de Construcciones Dirección de Estudios y Proyectos							
PROY. MANTENIMIENTO PERIODICO DE LA CARRETERA EMPALME PE 1N(PIURA) -SANTA ANA -TAMBOGRANDE TRAMO PIURA - LA OBRILLA		LAMINA					
PLANO. SECCIONES TRANSVERSALES 2+040 00 - 2+650 00		<h1>ST-03</h1>					
LUGAR	MEDIO PIURA				ING RESPONSABLE	TOPOGRAFO	ESCALA
DISTRITO	CASTILLA				MARTIN UBILLUS	C VENLGAS N	1/200
PROVINCIA	PIURA					DIBUJO	FECHA
DEPART	PIURA		J M TELLO	ENERO 2012			



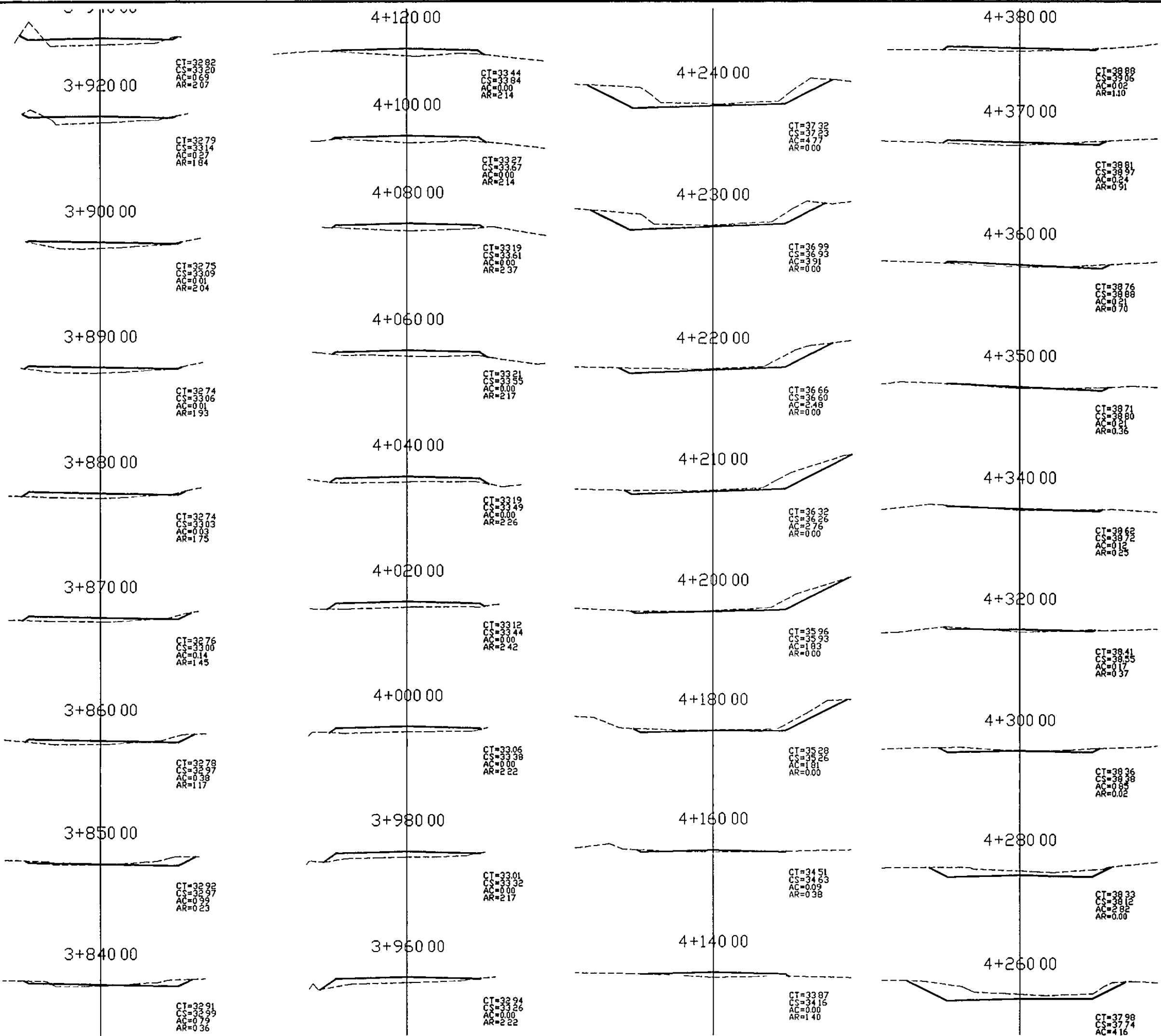
JUAN MARTIN UBILLUS LIMO
INGENIERO CIVIL
CIP 47474

GOBIERNO REGIONAL PIURA GERENCIA REGIONAL DE INFRAESTRUCTURA Dirección Regional de Consultorías Dirección de Estudios y Proyectos			
PROY. MANTENIMIENTO PERIODICO DE LA CARRETERA EMPALME PE 1N(PIURA) -SANTA ANA -TAMBOGRANDE TRAMO PIURA - LA OBRILLA		LAMINA	
PLANO SECCIONES TRANSVERSALES 1+380 00 - 2+030 00		ST-02	
LUGAR	MLD O PIURA	ING RESPONSABLE	TOPOGRAFO
DISTRITO	CASTILLA	MARTIN UBILLUS	C VL.NLGAS N
PROVINCIA	PIURA		ESCALA
DEPART	PIURA		1/200
			DIBUJO
			J M TELLO
			FECHA
			ENERO 2012



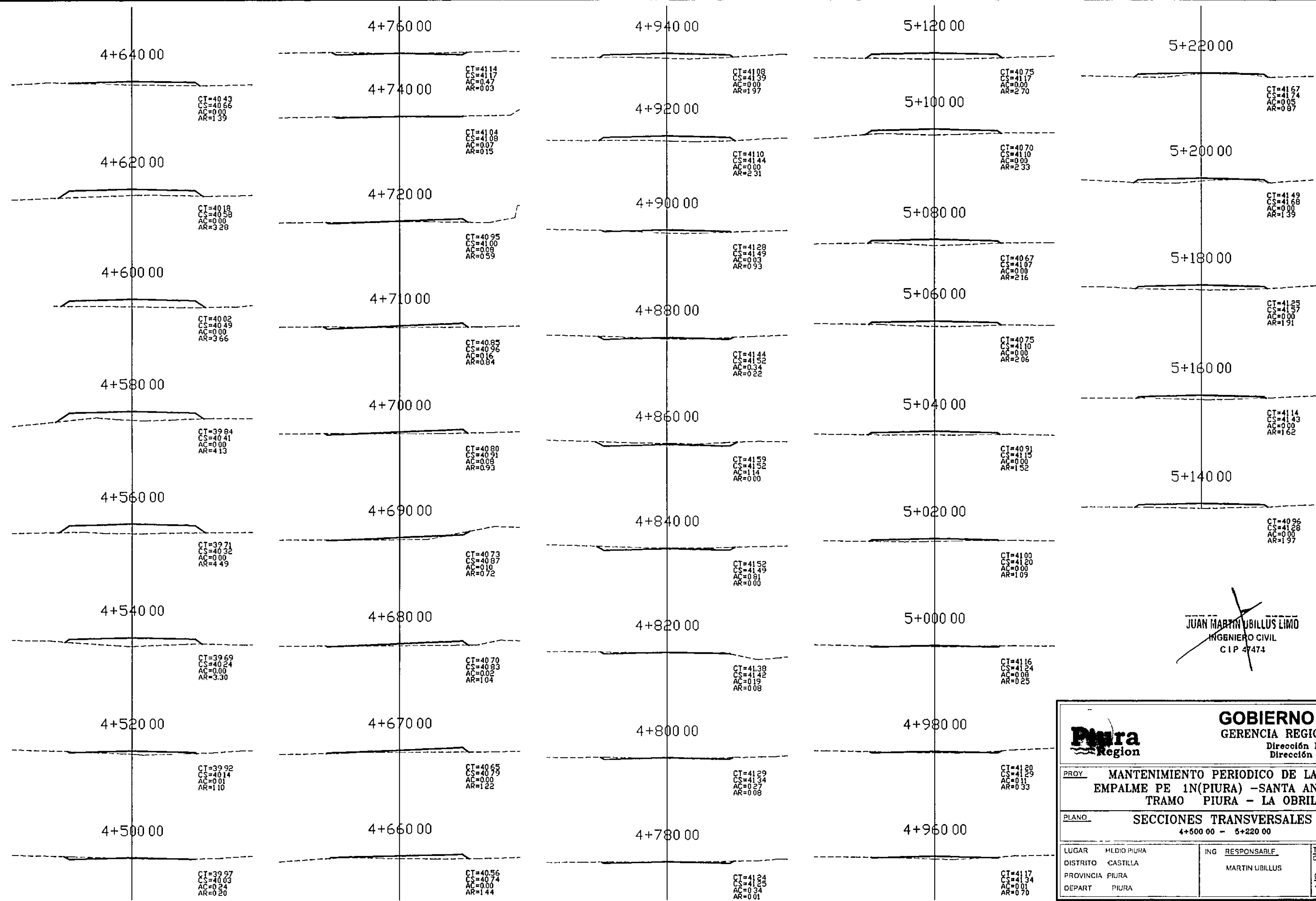
JUAN MARTIN UBILLUS LIMO
INGENIERO CIVIL
C.I.P. 17474

GOBIERNO REGIONAL PIURA			
GERENCIA REGIONAL DE INFRAESTRUCTURA			
Dirección Regional de Consultorías Dirección de Estudios y Proyectos			
PROY. MANTENIMIENTO PERIODICO DE LA CARRETERA EMPALME PE 1N(PIURA) -SANTA ANA -TAMBOGRANDE TRAMO PIURA - LA OBRILLA		LAMINA	
PLANO. SECCIONES TRANSVERSALES 3+250 00 - 3+830 00		ST-05	
LUGAR	MEDIO PIURA	ING RESPONSABLE	TOPOGRAFO
DISTRITO	CASTILLA	MARTIN UBILLUS	C. VENCIGAS N
PROVINCIA	PIURA		ESCALA
DEPART	PIURA		1/200
			DIBUJO
			J.M TELLO
			FECHA
			ENERO 2012




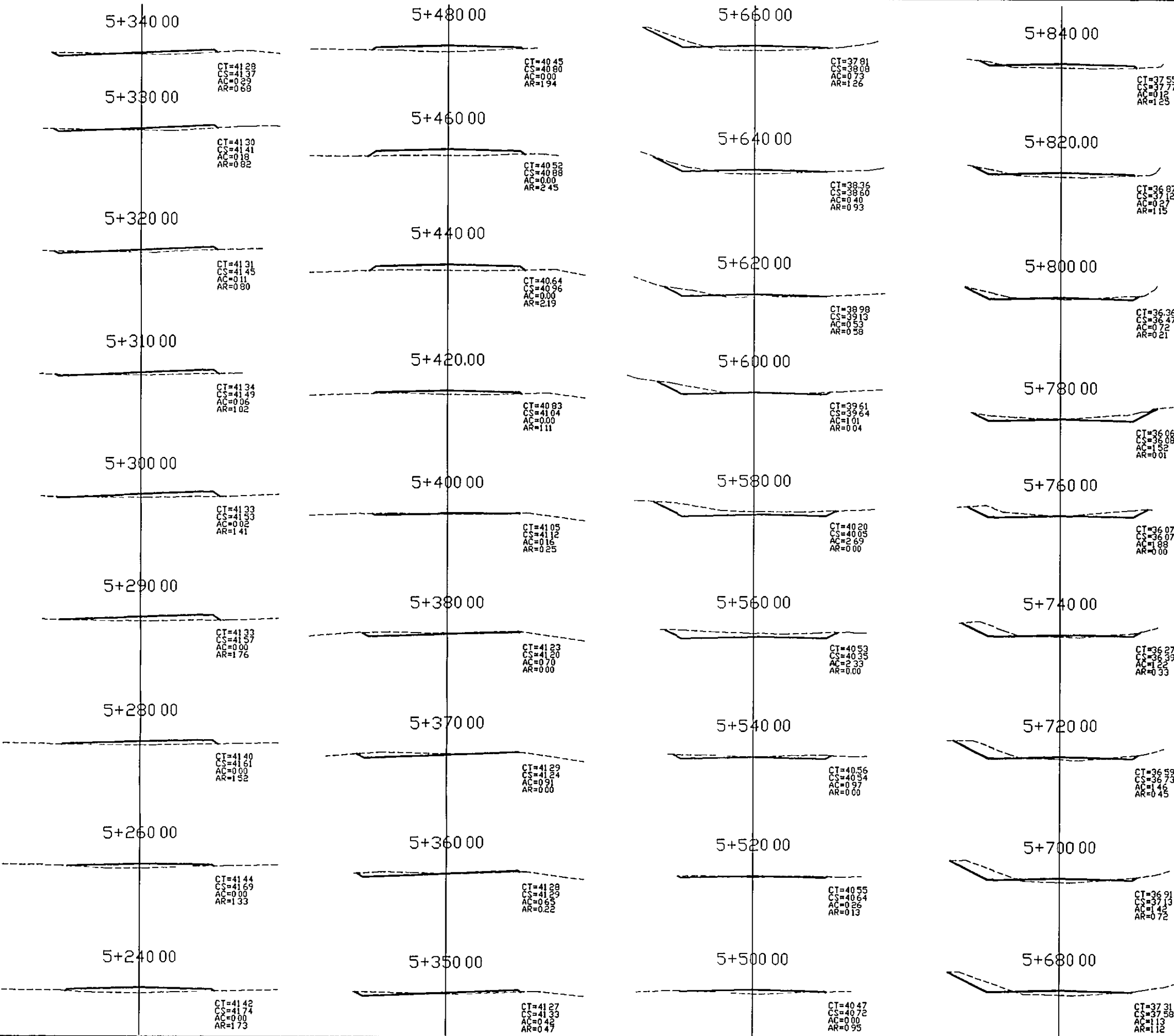
JUAN MARTIN UBILLUS LIMO
INGENIERO CIVIL
C.I.P. 7474

		GOBIERNO REGIONAL PIURA GERENCIA REGIONAL DE INFRAESTRUCTURA Dirección Regional de Construcciones Dirección de Estudios y Proyectos	
PROY. MANTENIMIENTO PERIODICO DE LA CARRETERA EMPALME PE 1N(PIURA) -SANTA ANA -TAMBOGRANDE TRAMO PIURA - LA OBRILLA		LAMINA	
PLANO SECCIONES TRANSVERSALES 3+840 00 - 4+480 00		ST-06	
LUGAR MEDIO PIURA DISTRITO CASTILLA PROVINCIA PIURA DEPART PIURA	ING RESPONSABLE MARTIN UBILLUS	TOPOGRAFO C. VL. N. GAS N DIBUJO J. M. TELLO	ESCALA 1/200 FECHA ENERO 2012



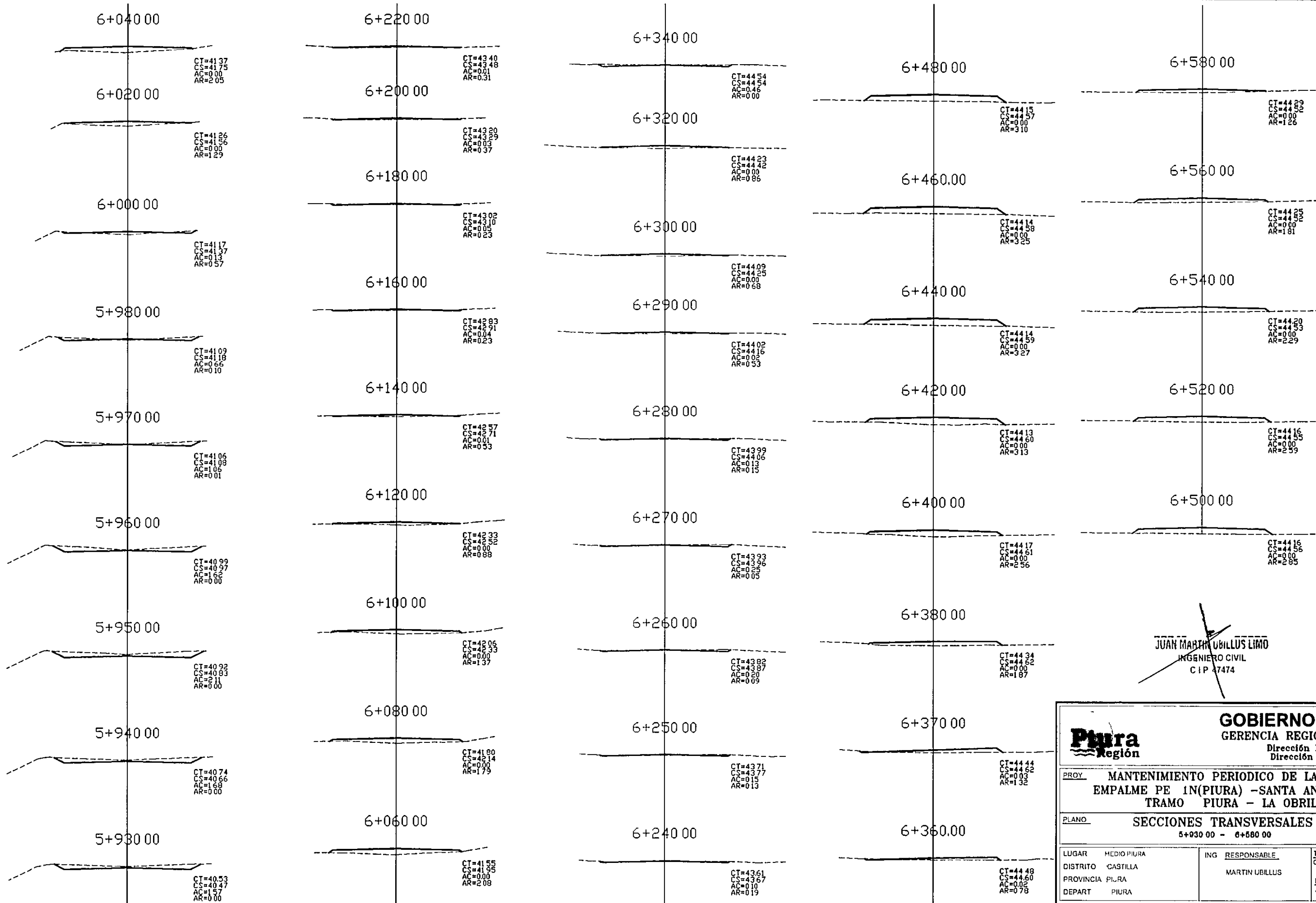
JUAN MARTIN UBILLUS LIMO
INGENIERO CIVIL
CIP 47474

		GOBIERNO REGIONAL PIURA GERENCIA REGIONAL DE INFRAESTRUCTURA Dirección Regional de Construcciones Dirección de Estudios y Proyectos	
PROY. MANTENIMIENTO PERIODICO DE LA CARRETERA EMPALME PE 1N(PIURA) -SANTA ANA -TAMBOGRANDE TRAMO PIURA - LA OBRILLA		LAMINA	
PLANO. SECCIONES TRANSVERSALES 4+500 00 - 5+220 00		ST-07	
LUGAR: MLDIO PIURA DISTRITO: CASTILLA PROVINCIA: PIURA DEPART: PIURA	ING. RESPONSABLE: MARTIN UBILLUS	TOPOGRAFO: C. VILLAGAS N DIBUJO: J.M TELLO	ESCALA: 1/200 FECHA: ENERO 2012



JUAN MARTIN UBILLUS LIMO
INGENIERO CIVIL
C.I.P. 47074

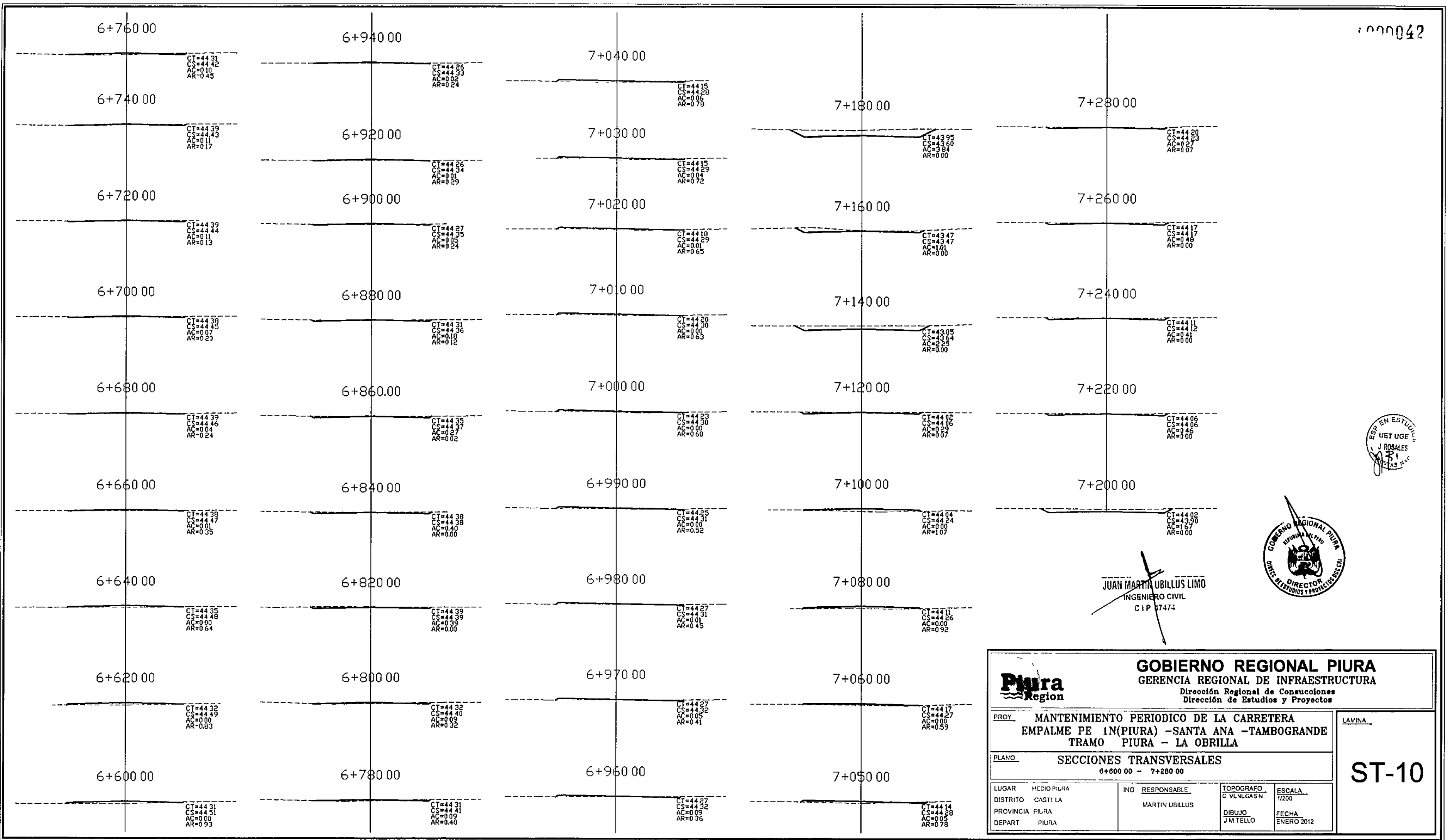
GOBIERNO REGIONAL PIURA GERENCIA REGIONAL DE INFRAESTRUCTURA Dirección Regional de Consultorías Dirección de Estudios y Proyectos			
PROY. MANTENIMIENTO PERIODICO DE LA CARRETERA EMPALME PE 1N(PIURA) -SANTA ANA -TAMBOGRANDE TRAMO PIURA - LA OBRILLA		LAMINA	
PLANO SECCIONES TRANSVERSALES 5+240.00 - 5+920.00		ST-08	
LUGAR	HLDI PIURA	ING RESPONSABLE	TOPOGRAFO
DISTRITO	CASTILLA	MARTIN UBILLUS	C VLN LGAS N
PROVINCIA	PIURA		ESCALA
DEPART	PIURA		1/200
			DIBUJO
			J M TELLO
			FECHA
			ENERO 2012



JUAN MARTIN UBILLUS LIMO
INGENIERO CIVIL
CIP 47474

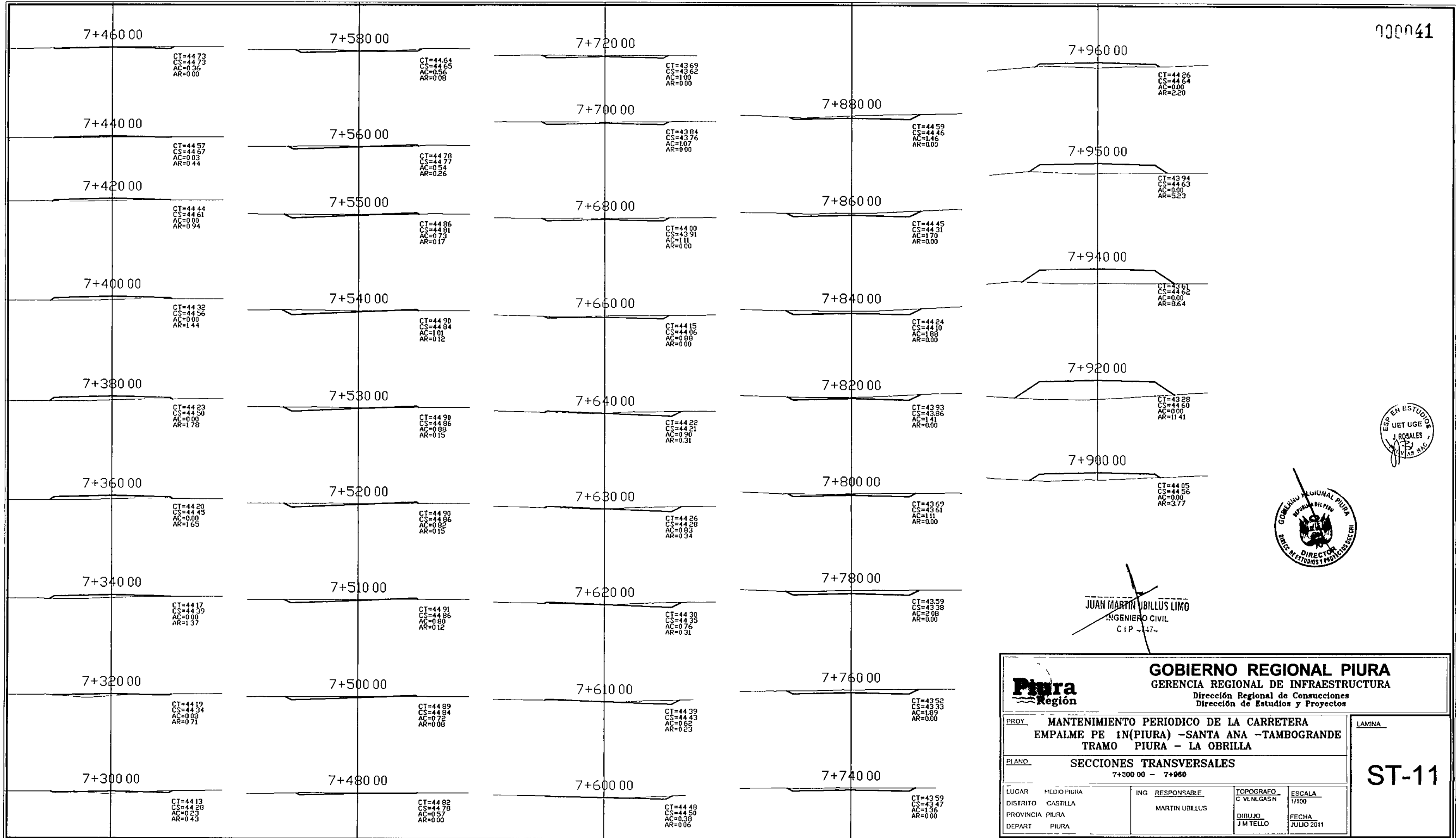


				GOBIERNO REGIONAL PIURA GERENCIA REGIONAL DE INFRAESTRUCTURA Dirección Regional de Construcciones Dirección de Estudios y Proyectos			
PROY. MANTENIMIENTO PERIODICO DE LA CARRETERA EMPALME PE 1N(PIURA) -SANTA ANA -TAMBOGRANDE TRAMO PIURA - LA OBRILLA		LAMINA		<h1>ST-09</h1>			
PLANO SECCIONES TRANSVERSALES 6+930.00 - 6+580.00							
LUGAR MEDIO PIURA DISTRITO CASTILLA PROVINCIA PIURA DEPART PIURA	ING RESPONSABLE MARTIN UBILLUS	TOPOGRAFO C VLN.GASN DIBUJO J M TELLO	ESCALA 1/200 FECHA ENERO 2012				



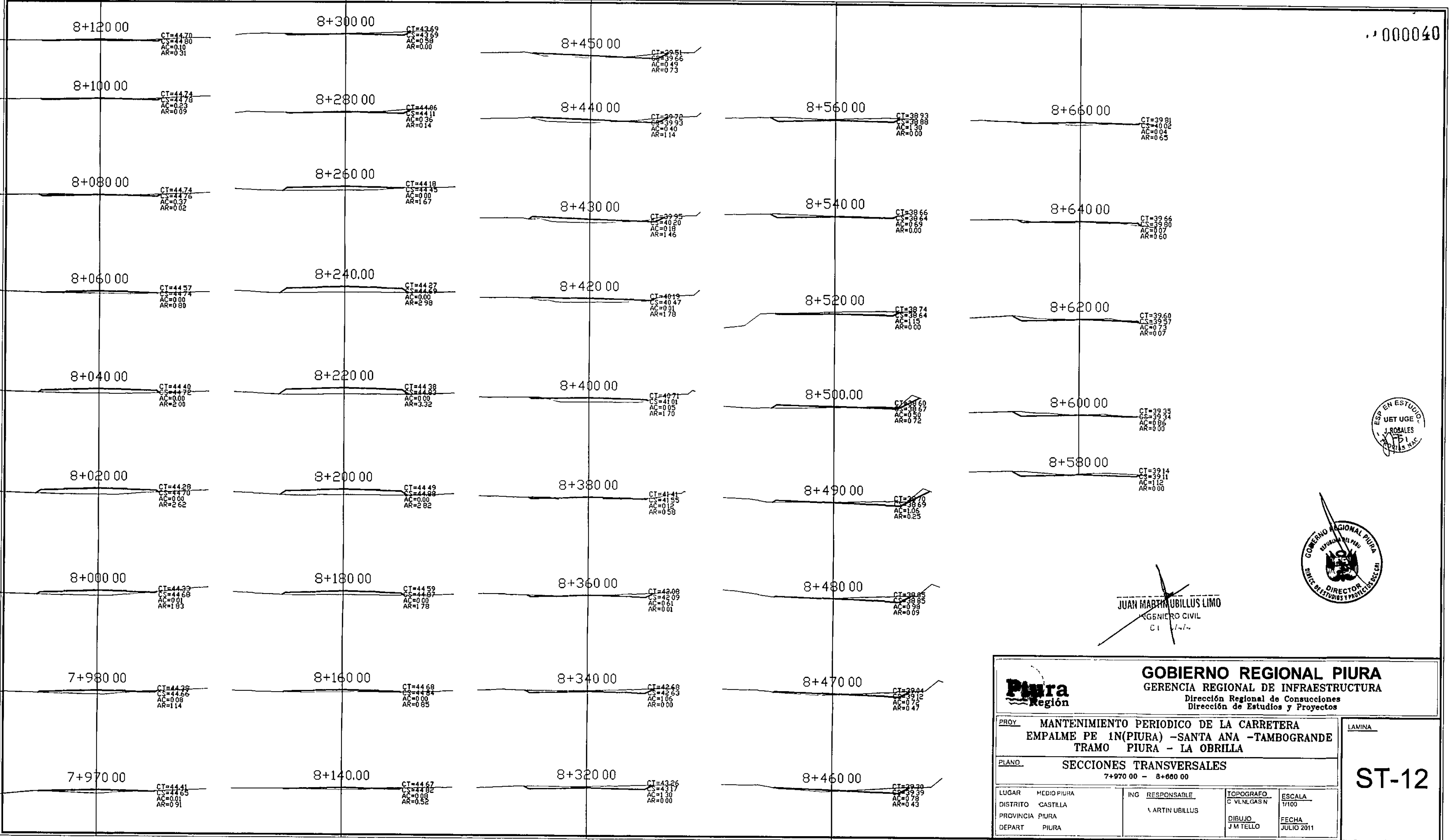
JUAN MARTIN UBILLUS LIMO
INGENIERO CIVIL
CIP 07474

				GOBIERNO REGIONAL PIURA GERENCIA REGIONAL DE INFRAESTRUCTURA Dirección Regional de Construcciones Dirección de Estudios y Proyectos			
PROY. MANTENIMIENTO PERIODICO DE LA CARRETERA EMPALME PE 1N(PIURA) -SANTA ANA -TAMBOGRANDE TRAMO PIURA - LA OBRILLA		LAMINA		<h1>ST-10</h1>			
PLANO SECCIONES TRANSVERSALES 6+600 00 - 7+280 00							
LUGAR MEDIO PIURA DISTRITO CASTI LA PROVINCIA PIURA DEPART PIURA	ING RESPONSABLE MARTIN UBILLUS	TOPOGRAFO C VLN.GAS N DIBUJO J M TELLO	ESCALA 1/200 FECHA ENERO 2012				



JUAN MARTIN UBILLUS LIMO
INGENIERO CIVIL
CIP 1474

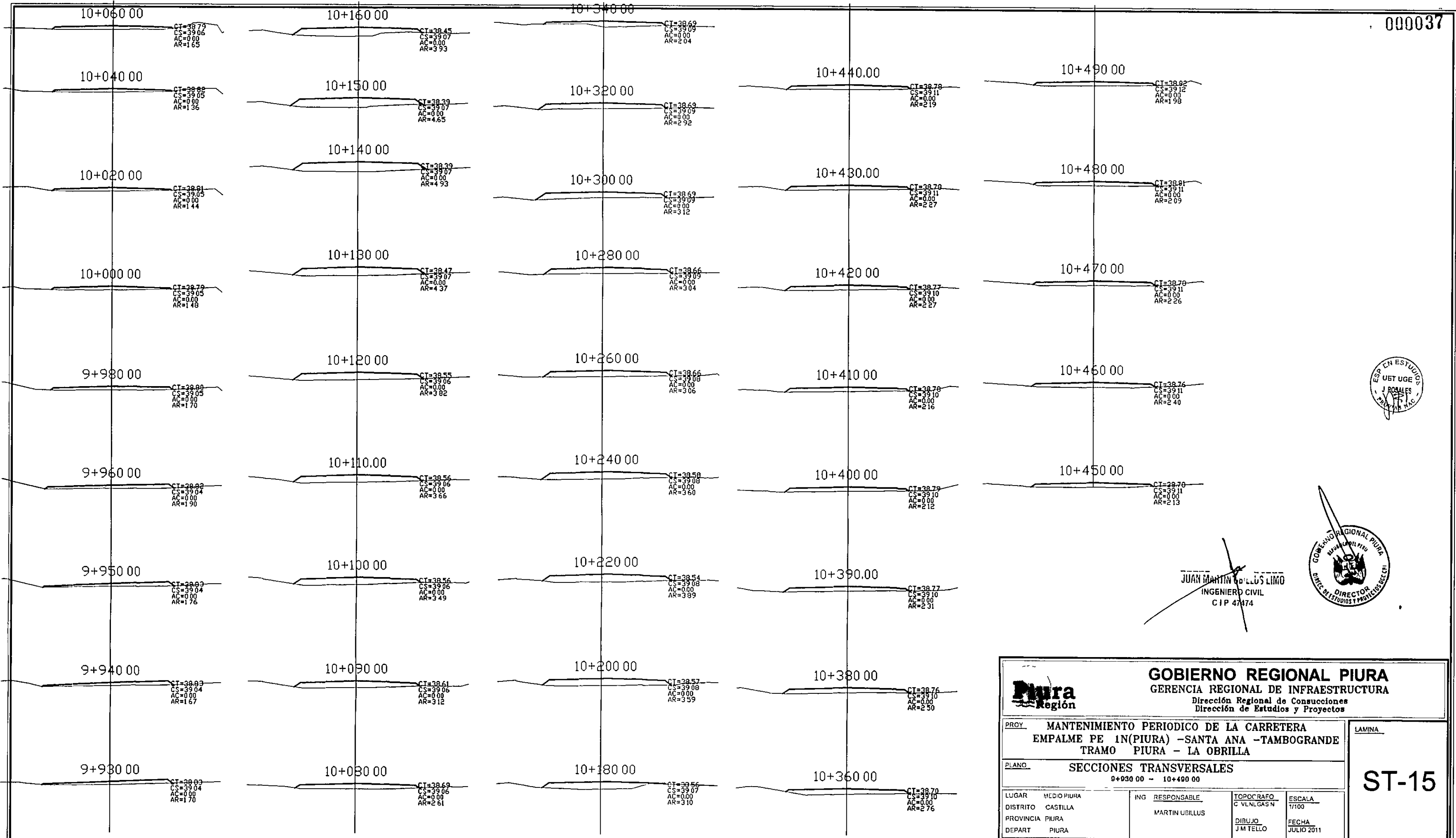
				GOBIERNO REGIONAL PIURA GERENCIA REGIONAL DE INFRAESTRUCTURA Dirección Regional de Conducciones Dirección de Estudios y Proyectos			
PROY. MANTENIMIENTO PERIODICO DE LA CARRETERA EMPALME PE 1N(PIURA) -SANTA ANA -TAMBOGRANDE TRAMO PIURA - LA OBRILLA						LAMINA	
PLANO SECCIONES TRANSVERSALES 7+300.00 - 7+960						ST-11	
LUGAR	MEDIO PIURA	ING RESPONSABLE	TOPOGRAFO	ESCALA			
DISTRITO	CASTILLA	MARTIN UBILLUS	C VLE.N.GASN	1/100			
PROVINCIA	PIURA		DIBUJO	FECHA			
DEPART	PIURA		J M TELLO	JULIO 2011			



JUAN MARTIN UBILLUS LIMO
INGENIERO CIVIL
CI 11-1-11

				GOBIERNO REGIONAL PIURA GERENCIA REGIONAL DE INFRAESTRUCTURA Dirección Regional de Construcciones Dirección de Estudios y Proyectos	
PROY. MANTENIMIENTO PERIODICO DE LA CARRETERA EMPALME PE 1N(PIURA) -SANTA ANA -TAMBOGRANDE TRAMO PIURA - LA OBRILLA					
PLANO. SECCIONES TRANSVERSALES 7+970.00 - 8+660.00					
LUGAR	MEDIO PIURA	ING RESPONSABLE	TOPOGRAFO	ESCALA	
DISTRITO	CASTILLA	J. ARTIN UBILLUS	C. VILNIGAS N	1/100	
PROVINCIA	PIURA		DIBUJO	FECHA	
DEPART	PIURA		J.M TELLO	JULIO 2011	

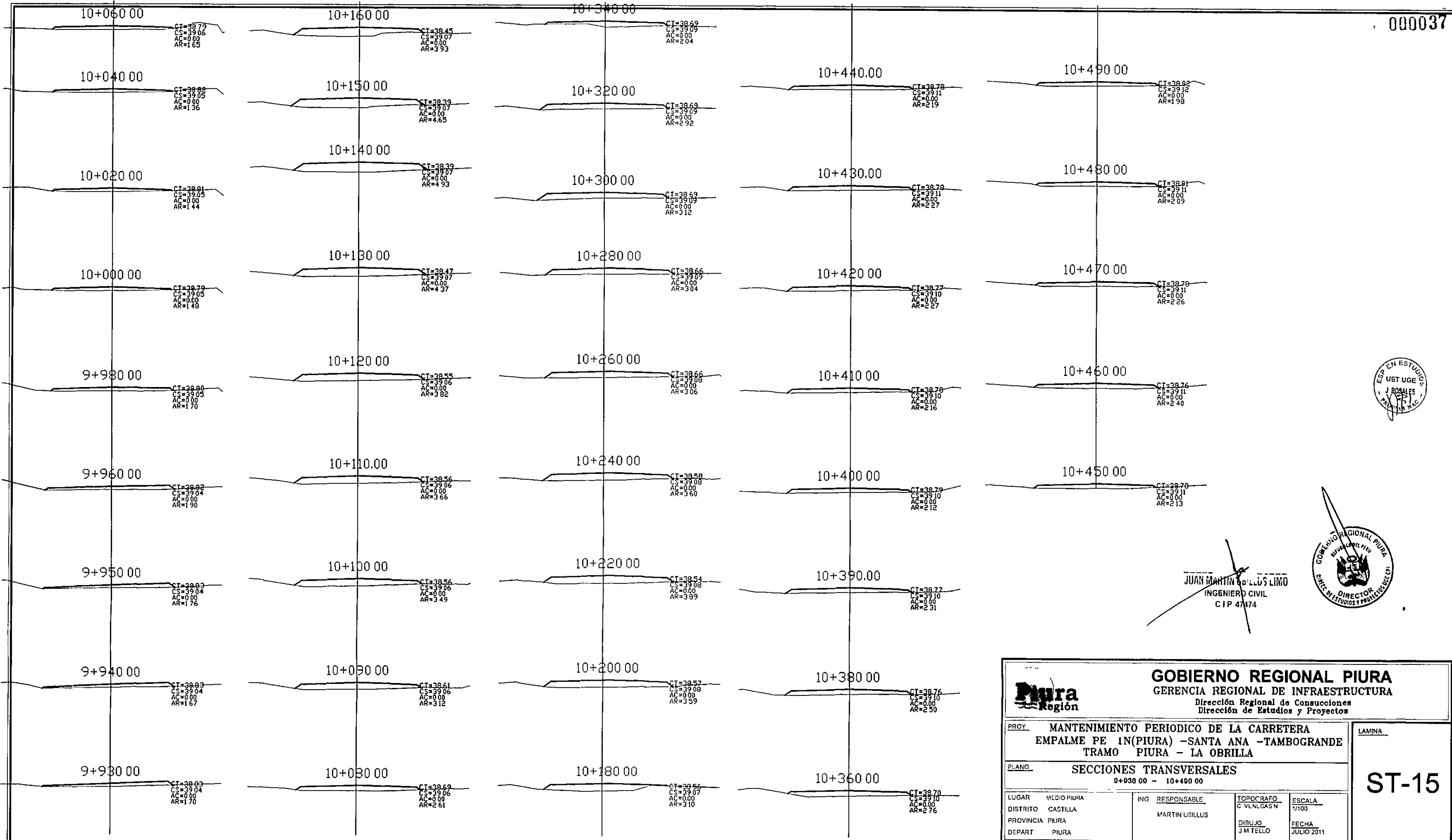
LAMINA
ST-12



JUAN MARTIN BOILLUS LIMU
INGENIERO CIVIL
CIP 47474




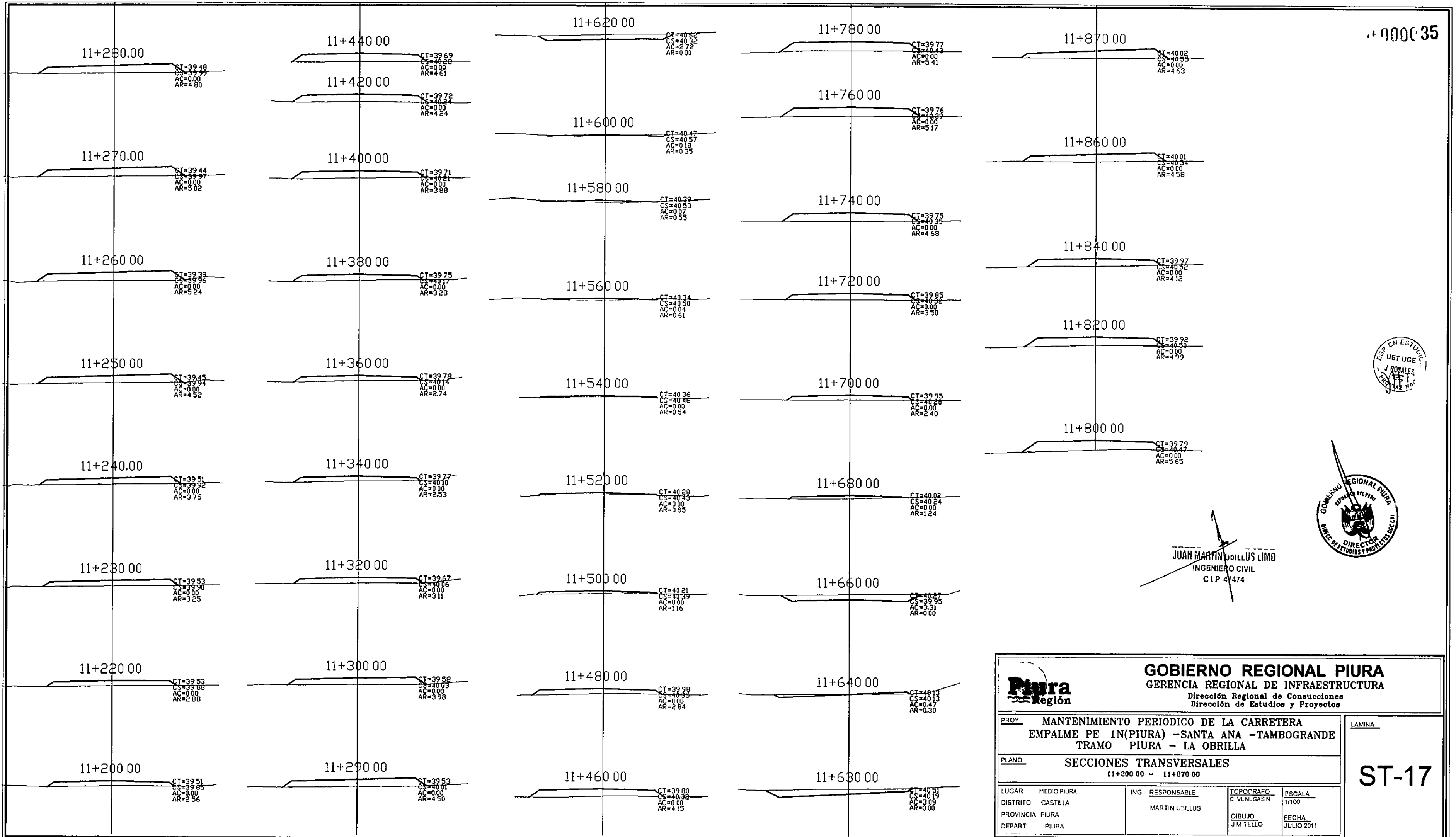
<p>GOBIERNO REGIONAL PIURA GERENCIA REGIONAL DE INFRAESTRUCTURA Dirección Regional de Construcciones Dirección de Estudios y Proyectos</p>				
<p>PROY. MANTENIMIENTO PERIODICO DE LA CARRETERA EMPALME PE 1N(PIURA) -SANTA ANA -TAMBOGRANDE TRAMO PIURA - LA OBRILLA</p>			LAMINA	
<p>PLANO. SECCIONES TRANSVERSALES 9+930 00 - 10+490 00</p>			ST-15	
LUGAR	MEDIO PIURA	ING RESPONSABLE		TOPOGRAFIA
DISTRITO	CASTILLA	MARTIN UBILLUS		C VLNLGAS N
PROVINCIA	PIURA			ESCALA
DEPART	PIURA		1/100	
			DIBUJO	
			J M TELLO	
			FECHA	
			JULIO 2011	



JUAN MARTIN BOILLUS LIMU
INGENIERO CIVIL
CIP 47474

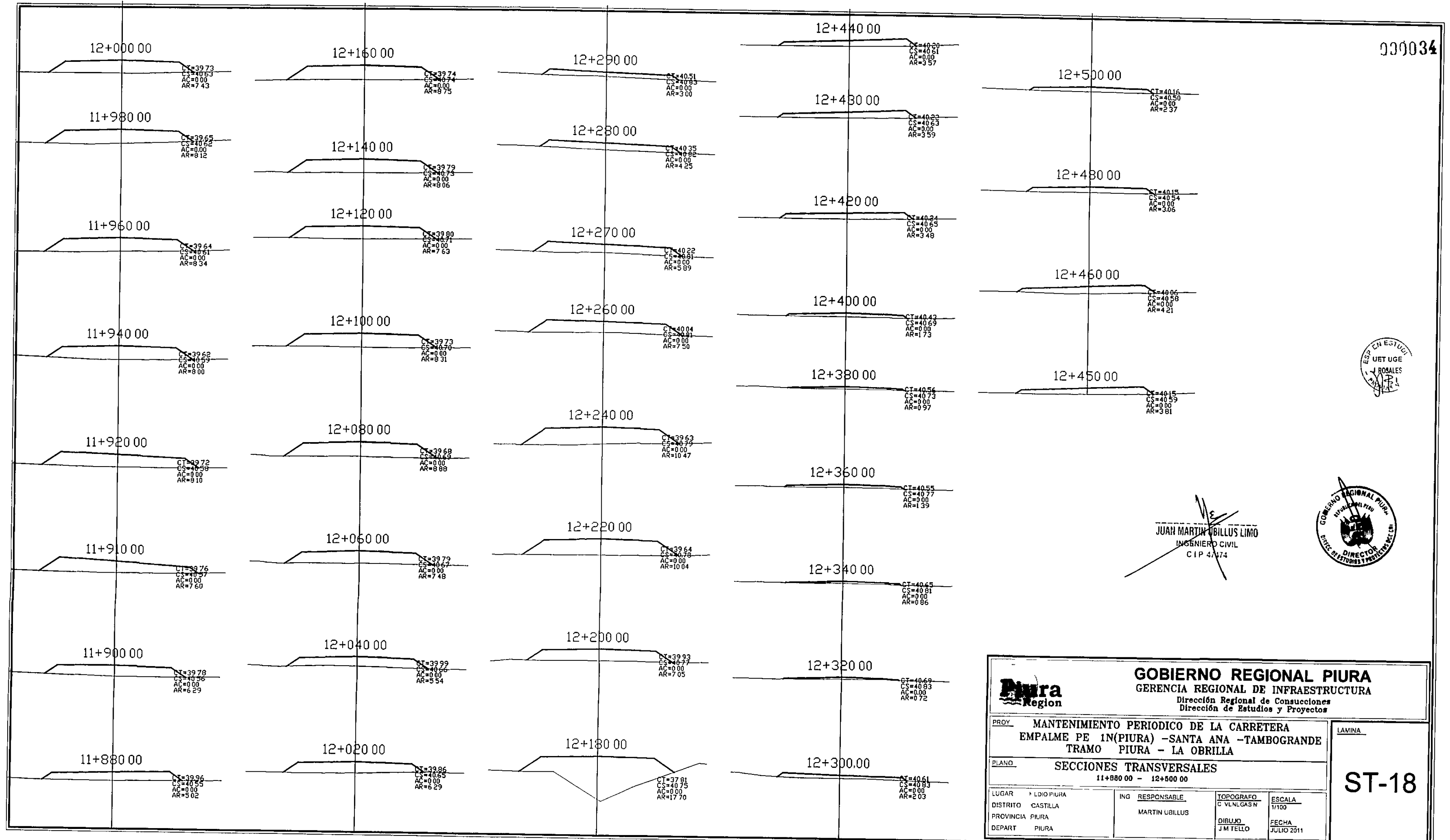


 GOBIERNO REGIONAL PIURA GERENCIA REGIONAL DE INFRAESTRUCTURA Dirección Regional de Construcciones Dirección de Estudios y Proyectos			
PROY. MANTENIMIENTO PERIODICO DE LA CARRETERA EMPALME PE 1N(PIURA) -SANTA ANA -TAMBOGRANDE TRAMO PIURA - LA OBRILLA			LAMINA
PLANO. SECCIONES TRANSVERSALES 9+930 00 - 10+490 00			ST-15
LUGAR	MEDIO PIURA	ING. RESPONSABLE	
DISTRITO	CASTILLA	MARTIN UBILLUS	
PROVINCIA	PIURA	TOPOGRAFIA	ESCALA
DEPART.	PIURA	C. VLN LGAS N	1/100
		DIBUJO	FECHA
		J.M. TELLO	JULIO 2011



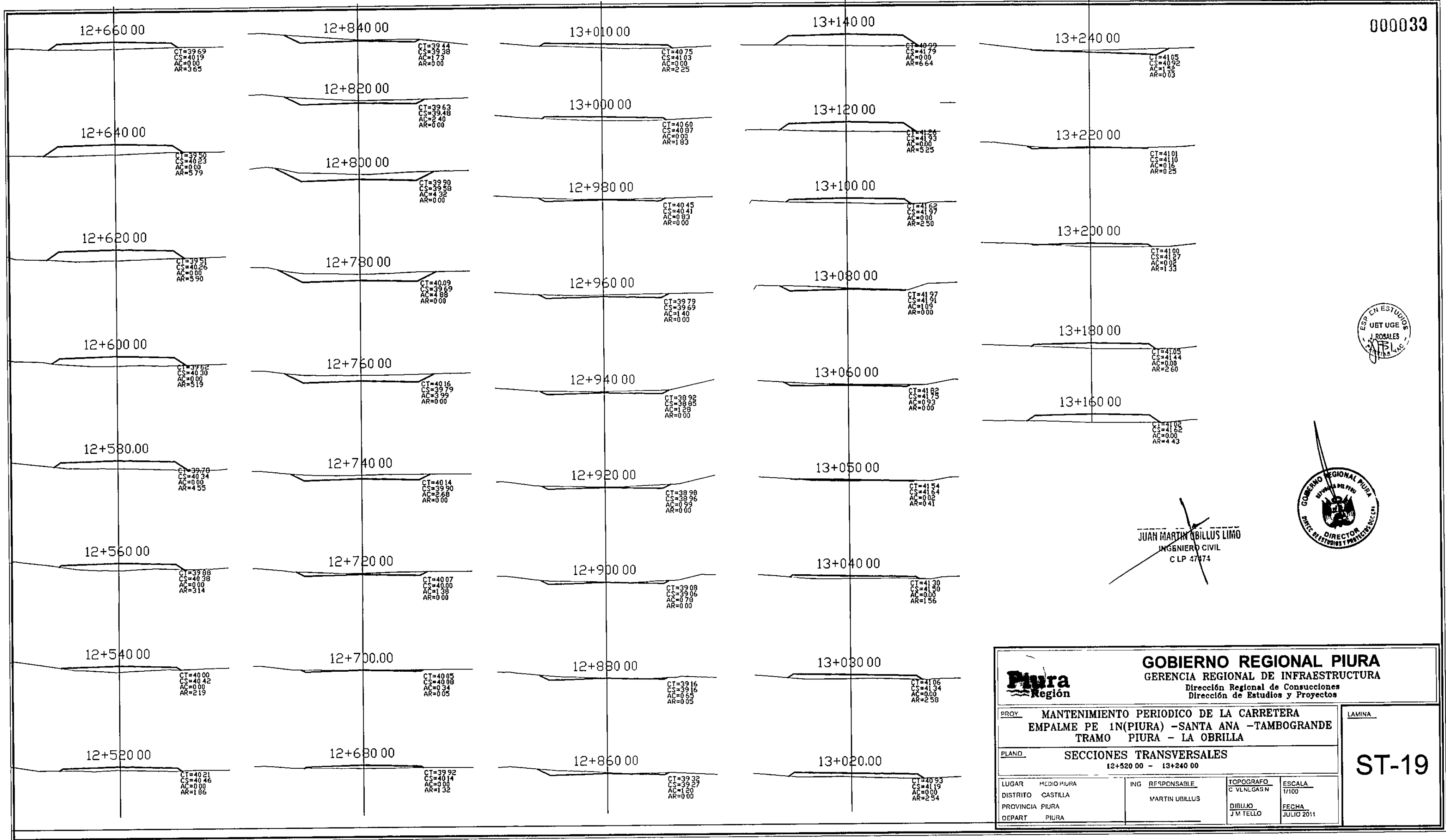
JUAN MARTIN UJILLUS LIMO
INGENIERO CIVIL
CIP 47474

				GOBIERNO REGIONAL PIURA GERENCIA REGIONAL DE INFRAESTRUCTURA Dirección Regional de Construcciones Dirección de Estudios y Proyectos			
PROY. MANTENIMIENTO PERIODICO DE LA CARRETERA EMPALME PE 1N(PIURA) -SANTA ANA -TAMBOGRANDE TRAMO PIURA - LA OBRILLA						LAMINA	
PLANO SECCIONES TRANSVERSALES 11+200 00 - 11+870 00						ST-17	
LUGAR	MEDIO PIURA	ING RESPONSABLE	TOPOGRAFO	Escala			
DISTRITO	CASTILLA	MARTIN UJILLUS	C VLN.GAS N	1/100			
PROVINCIA	PIURA		DIBUJO	FECHA			
DEPART	PIURA		J M TELLO	JULIO 2011			



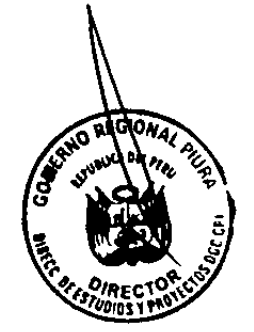
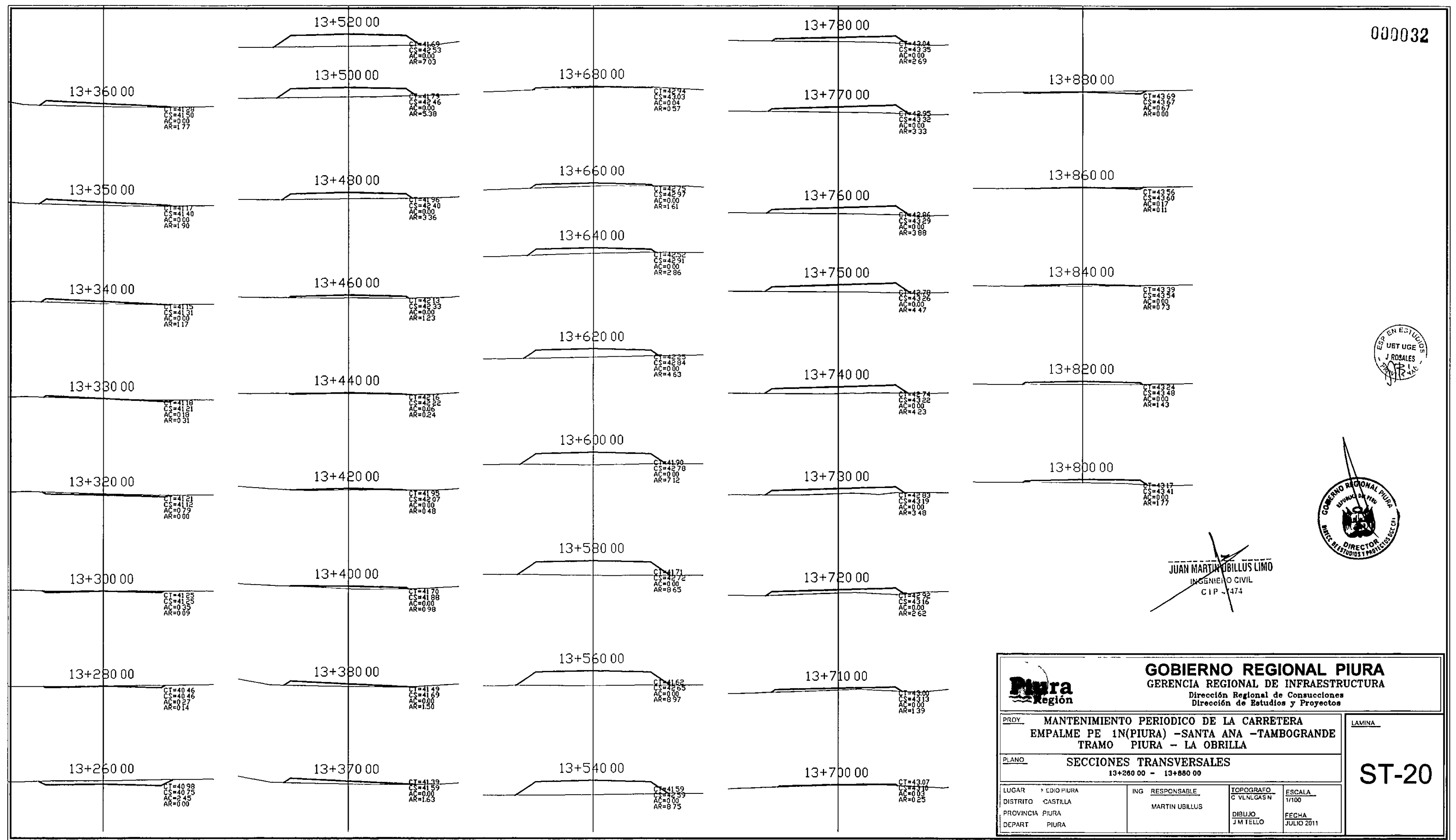
JUAN MARTIN UBILLUS LIMO
INGENIERO CIVIL
CIP 47174

				GOBIERNO REGIONAL PIURA GERENCIA REGIONAL DE INFRAESTRUCTURA Dirección Regional de Construcciones Dirección de Estudios y Proyectos			
PROY. MANTENIMIENTO PERIODICO DE LA CARRETERA EMPALME PE 1N(PIURA) -SANTA ANA -TAMBOGRANDE TRAMO PIURA - LA OBRILLA		PLANO. SECCIONES TRANSVERSALES 11+880 00 - 12+500 00		LAMINA.			
LUGAR. LIDIO PIURA DISTRITO. CASTILLA PROVINCIA. PIURA DEPART. PIURA		ING. RESPONSABLE. MARTIN UBILLUS		TOPOGRAFO. C. VILNEGAS N. ESCALA. 1/100 DIBUJO. JM TELLO FECHA. JULIO 2011			
ST-18							




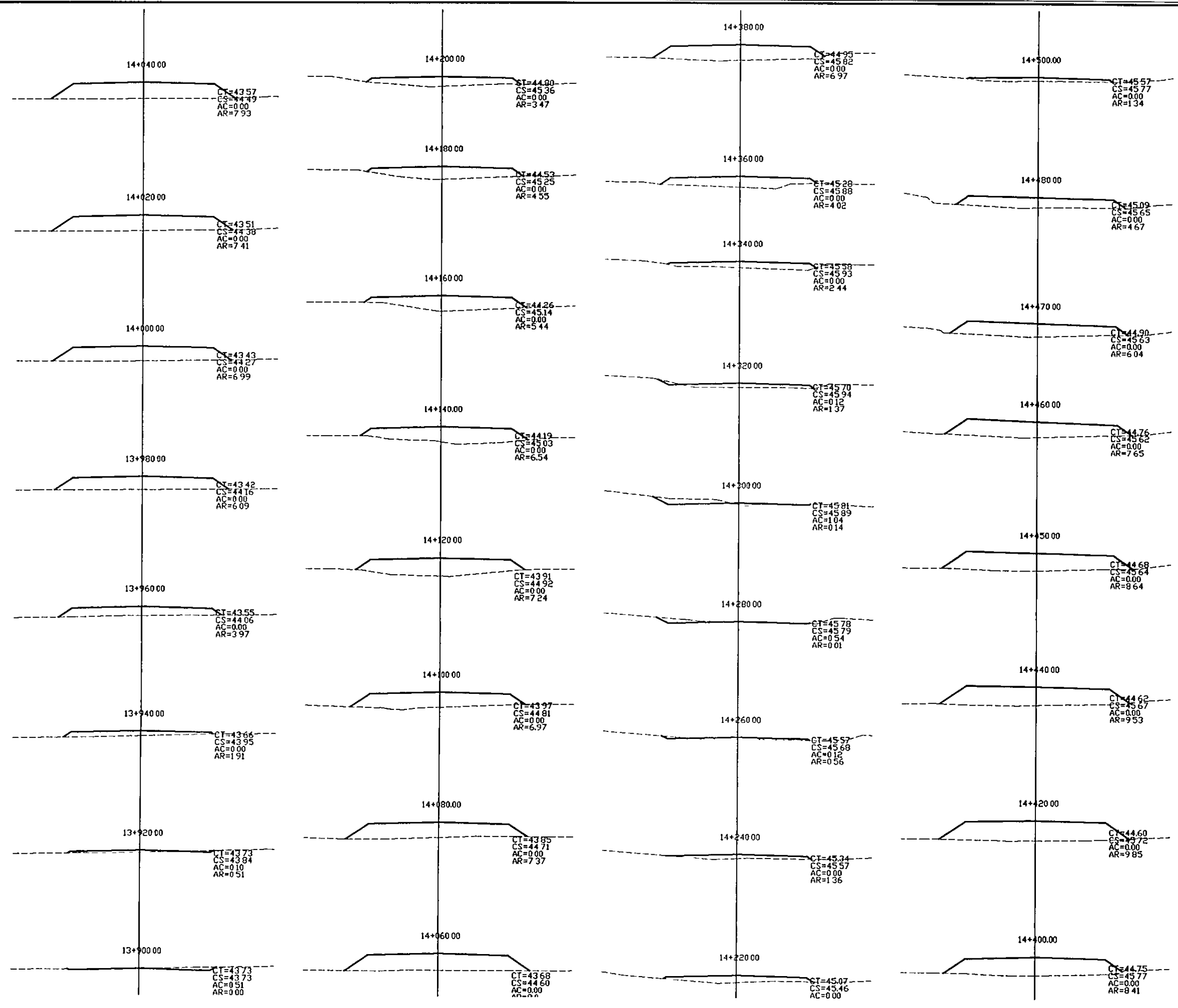
JUAN MARTIN UBILLUS LIMO
INGENIERO CIVIL
CLP 47474

GOBIERNO REGIONAL PIURA				
GERENCIA REGIONAL DE INFRAESTRUCTURA				
Dirección Regional de Construcciones Dirección de Estudios y Proyectos				
PROY. MANTENIMIENTO PERIODICO DE LA CARRETERA EMPALME PE 1N(PIURA) -SANTA ANA -TAMBOGRANDE TRAMO PIURA - LA OBRILLA			LAMINA	
PLANO. SECCIONES TRANSVERSALES 12+520.00 - 13+240.00			ST-19	
LUGAR	MEDIO PIURA	ING RESPONSABLE		TOPOGRAFO
DISTRITO	CASTILLA	MARTIN UBILLUS		C VLN LGAS N
PROVINCIA	PIURA			ESCALA
DEPART	PIURA		FECHA	
			J M TELLO	
			JULIO 2011	



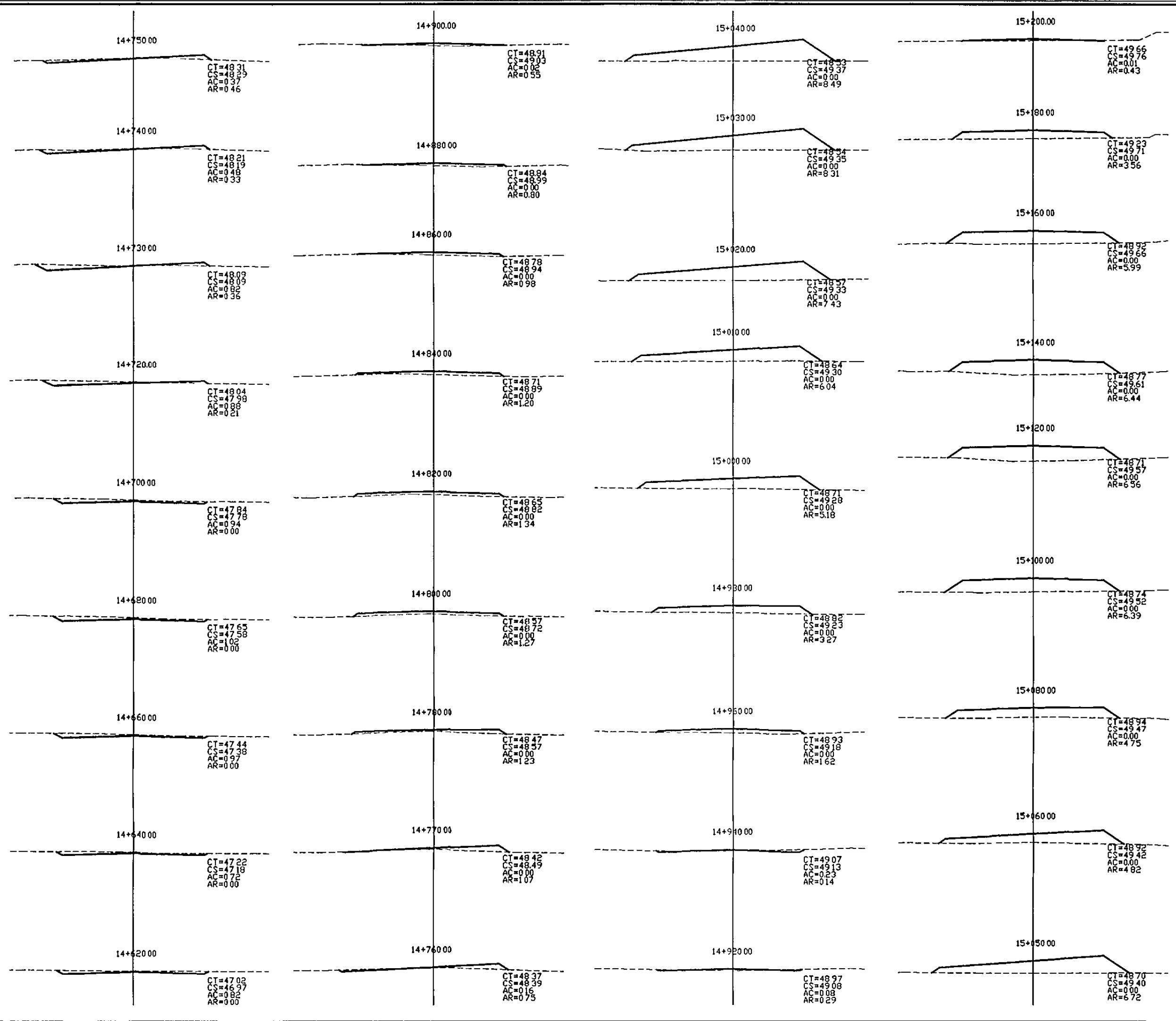
JUAN MARTIN UBILLUS LIMO
INGENIERO CIVIL
CIP - 1474

 GOBIERNO REGIONAL PIURA GERENCIA REGIONAL DE INFRAESTRUCTURA Dirección Regional de Construcciones Dirección de Estudios y Proyectos			
PROY. MANTENIMIENTO PERIODICO DE LA CARRETERA EMPALME PE 1N(PIURA) -SANTA ANA -TAMBOGRANDE TRAMO PIURA - LA OBRILLA			LAMINA
PLANO SECCIONES TRANSVERSALES 13+260 00 - 13+880 00			ST-20
LUGAR EDIO PIURA	ING RESPONSABLE MARTIN UBILLUS	TOPOGRAFO C VNLGAS N	
DISTRITO CASTILLA		ESCALA 1/100	
PROVINCIA PIURA		DIBUJO J M TELLO	FECHA JULIO 2011
DEPART PIURA			



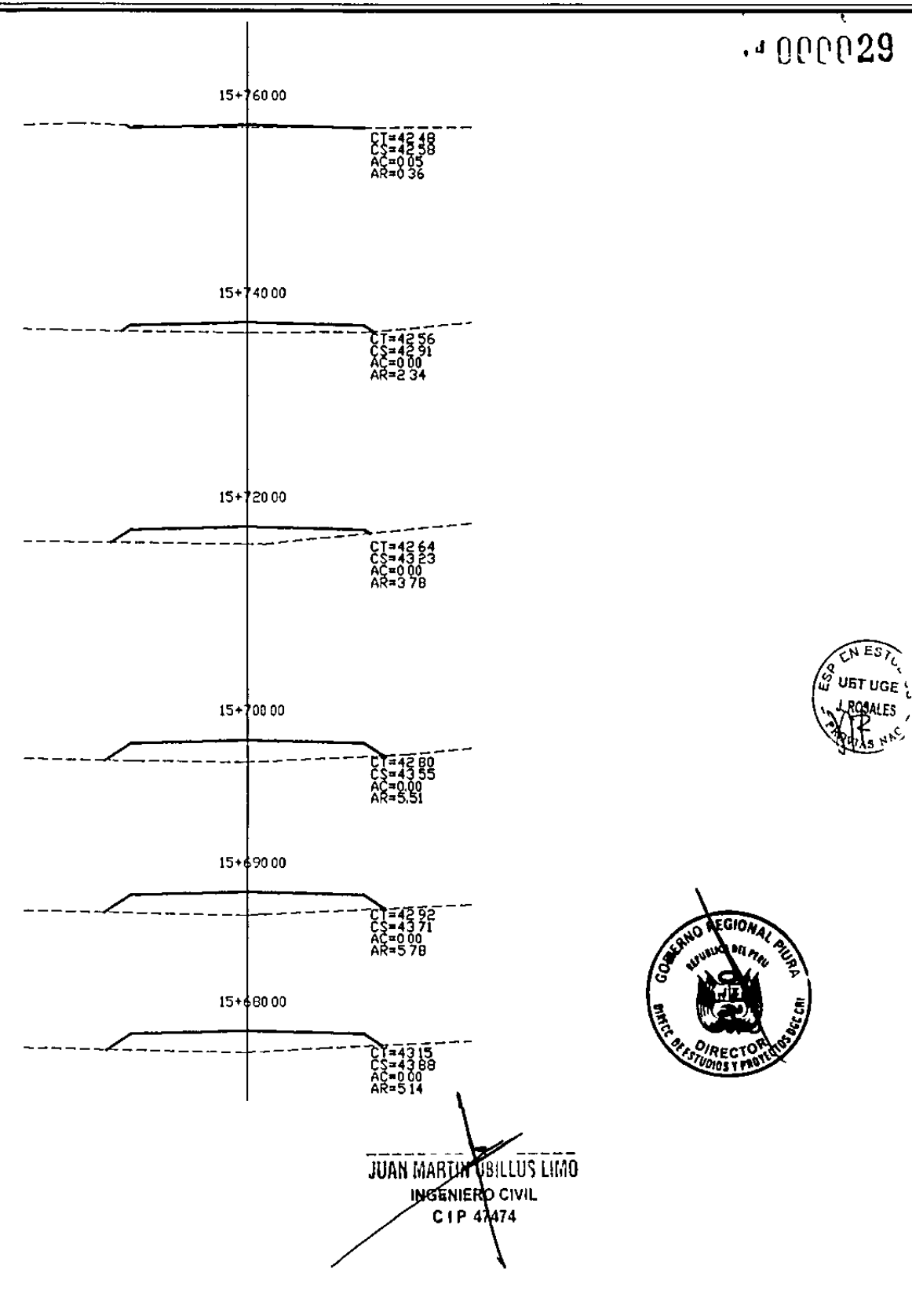
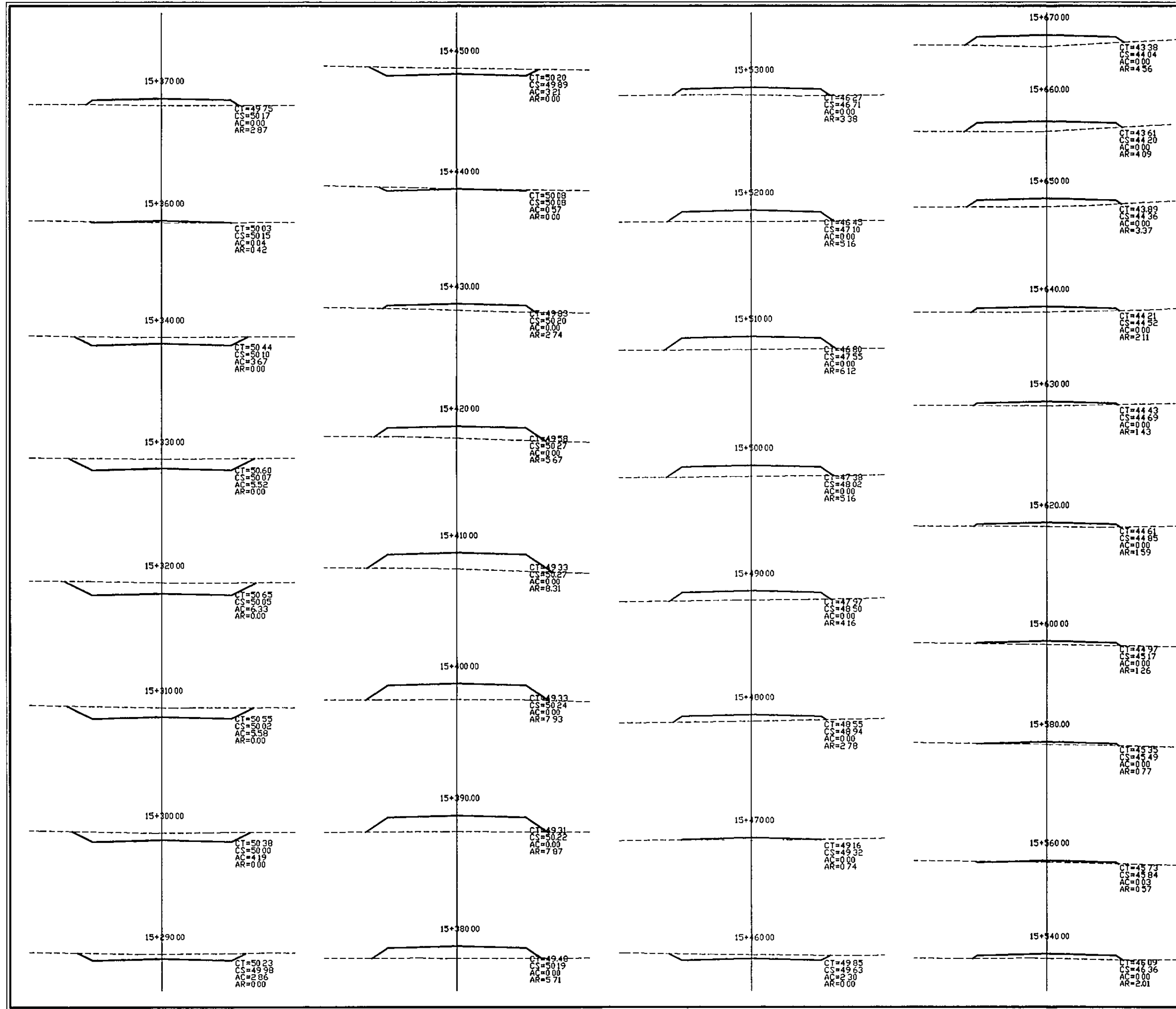
JUAN MARTIN UBILLUS LIMO
INGENIERO CIVIL
CIP 47474

GOBIERNO REGIONAL PIURA GERENCIA REGIONAL DE INFRAESTRUCTURA Dirección Regional de Consuaciones Dirección de Estudios y Proyectos			
PROY. MANTENIMIENTO PERIODICO DE LA CARRETERA EMPALME PE 1N(PIURA) -SANTA ANA -TAMBOGRANDE TRAMO PIURA - LA OBRILLA		LAMINA	
PLANO SECCIONES TRANSVERSALES 13+900 00 - 14+800 00		ST-21	
LUGAR PIURA DISTRITO CASTILLA PROVINCIA PIURA DEPART PIURA	ING. RESPONSABLE MARTIN UBILLUS	TOPOGRAFO C. VILNIGAS N DIBUJO J.M TELLO	ESCALA 1/200 FECHA ENERO 2012




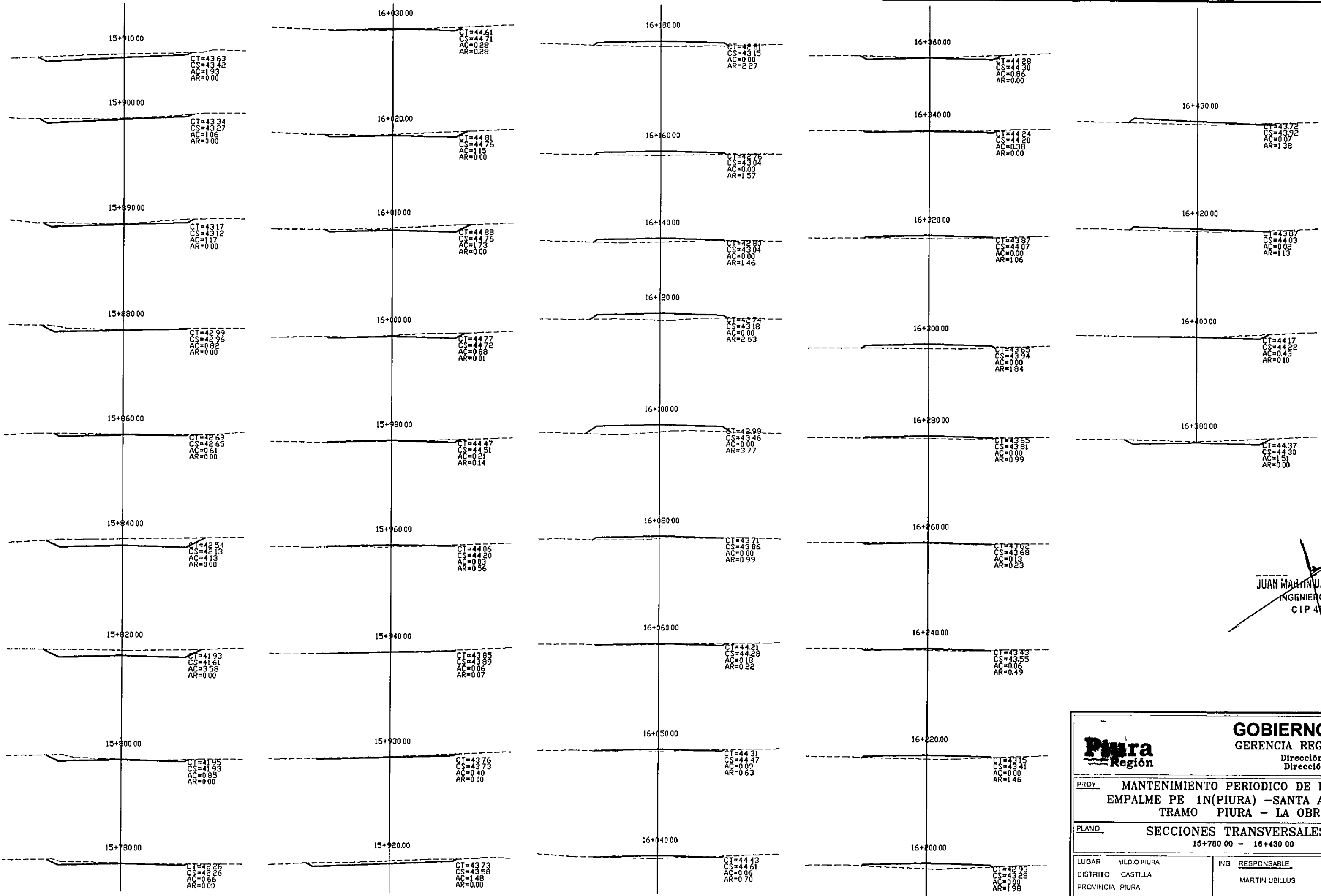
JUAN MARTIN UBILLUS LIMO
INGENIERO CIVIL
CIP 4474

GOBIERNO REGIONAL PIURA GERENCIA REGIONAL DE INFRAESTRUCTURA Dirección Regional de Conucciones Dirección de Estudios y Proyectos			
PROY. MANTENIMIENTO PERIODICO DE LA CARRETERA EMPALME PE 1N(PIURA) -SANTA ANA -TAMBOGRANDE TRAMO PIURA - LA OBRILLA		LAMINA	
PLANO SECCIONES TRANSVERSALES 14+620 00 - 15+280 00		ST-22	
LUGAR MEDIO PIURA DISTRITO CASTILLA PROVINCIA PIURA DEPART PIURA	ING RESPONSABLE MARTIN UBILLUS	TOPOGRAFO C VLN.GAS N DIBUJO J M TELLO	ESCALA 1/200 FECHA ENERO 2012



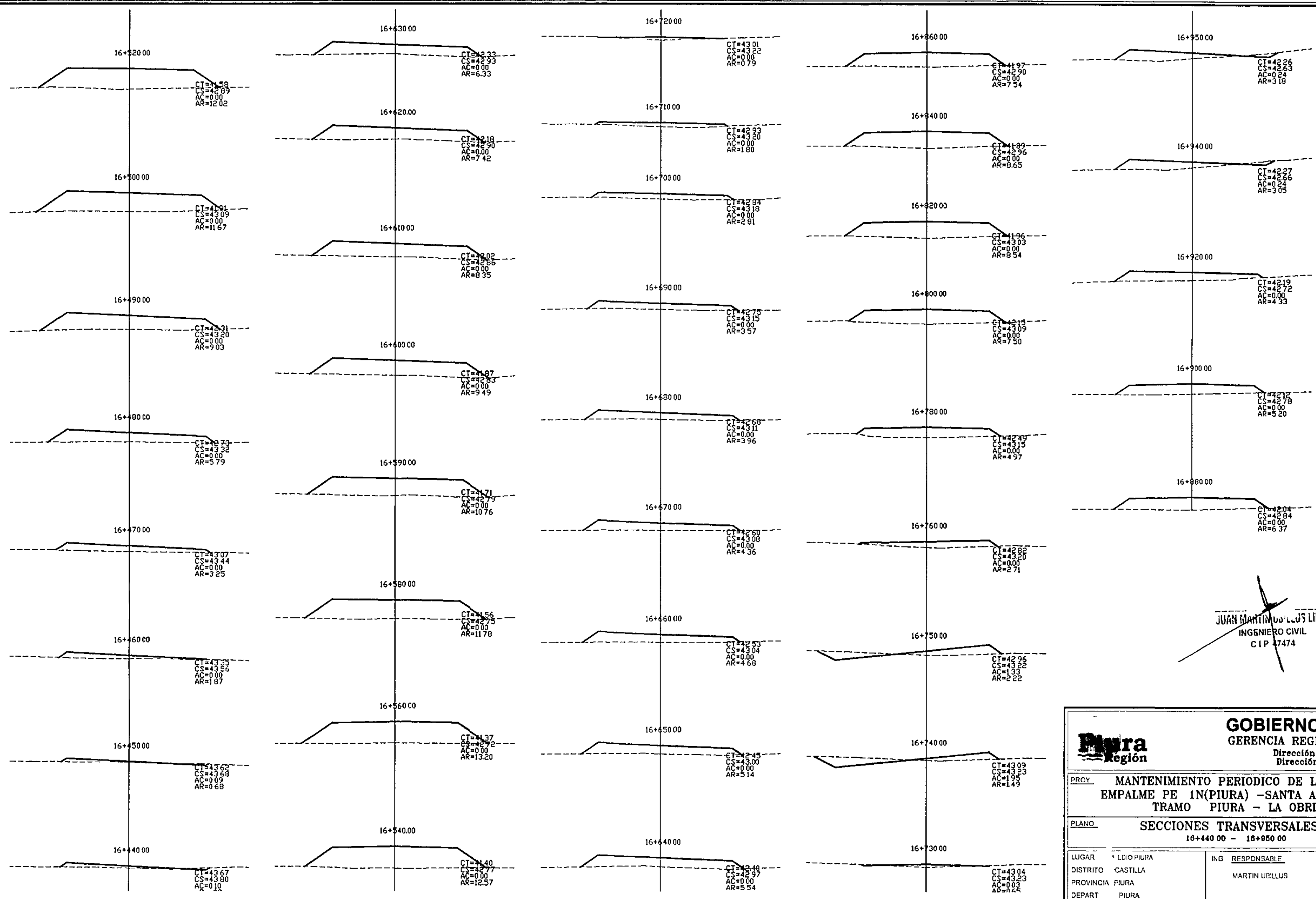
JUAN MARTIN UBILLUS LIMO
INGENIERO CIVIL
CIP 47474

 GOBIERNO REGIONAL PIURA GERENCIA REGIONAL DE INFRAESTRUCTURA Dirección Regional de Construcciones Dirección de Estudios y Proyectos			
PROY. MANTENIMIENTO PERIODICO DE LA CARRETERA EMPALME PE 1N(PIURA) -SANTA ANA -TAMBOGRANDE TRAMO PIURA - LA OBRILLA		LAMINA	
PLANO SECCIONES TRANSVERSALES 15+290 00 - 15+780 00		ST-23	
LUGAR MEDIO PIURA DISTRITO CASTILLA PROVINCIA PIURA DEPART PIURA	ING. RESPONSABLE MARTIN UBILLUS	TOPOGRAFO C VILNEGAS N DIBUJO J M TELLO	ESCALA 1/200 FECHA ENERO 2012



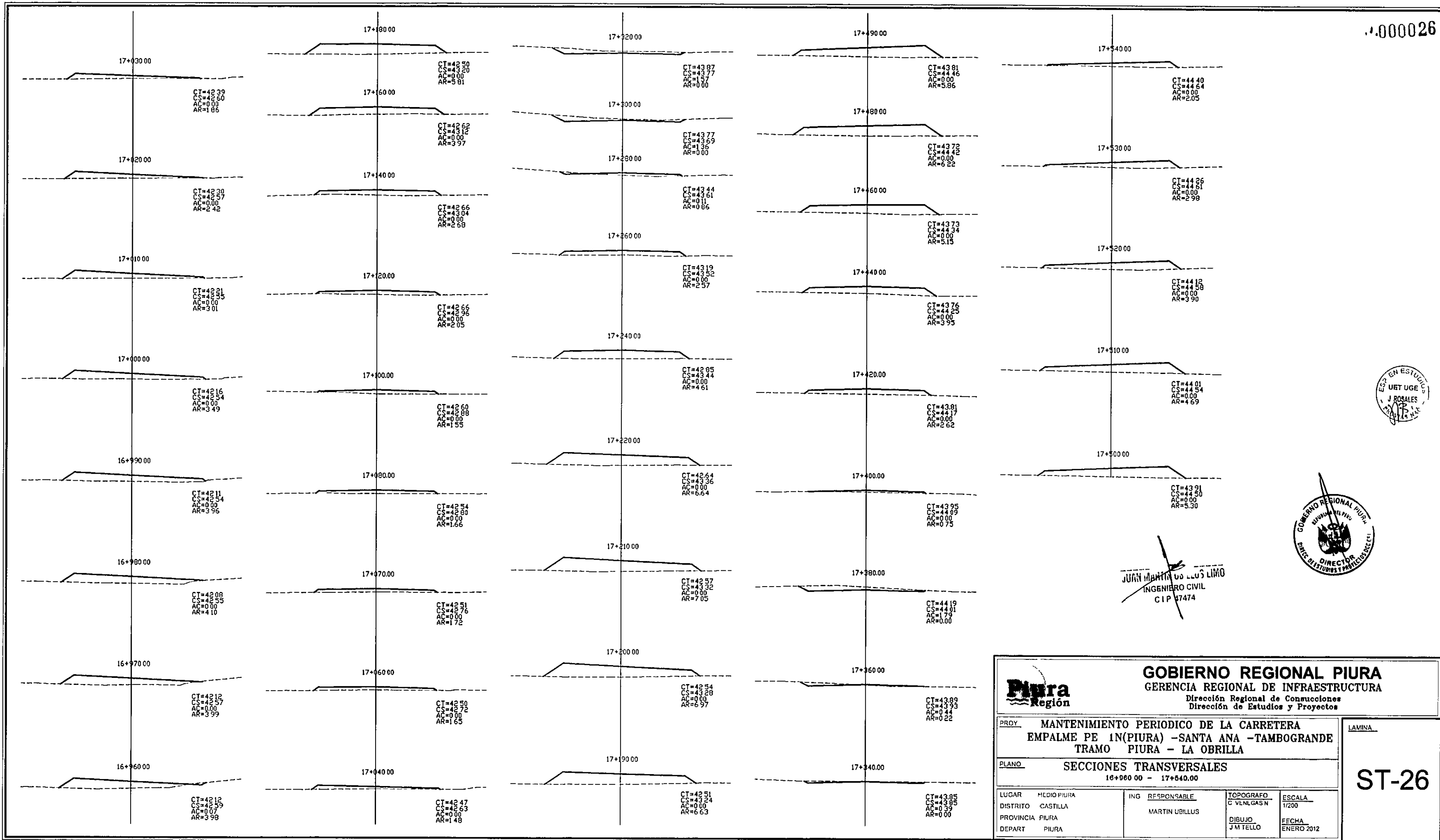
JUAN MARTIN UBILLUS LIMO
INGENIERO CIVIL
CIP 47474

GOBIERNO REGIONAL PIURA GERENCIA REGIONAL DE INFRAESTRUCTURA Dirección Regional de Consultas y Proyectos Dirección de Estudios y Proyectos			
PROY. MANTENIMIENTO PERIODICO DE LA CARRETERA EMPALME PE 1N(PIURA) -SANTA ANA -TAMBOGRANDE TRAMO PIURA - LA OBRILLA		LAMINA	
PLANO SECCIONES TRANSVERSALES 15+780 00 - 16+430 00		ST-24	
LUGAR: MLDIO PIURA DISTRITO: CASTILLA PROVINCIA: PIURA DEPART: PIURA	ING. RESPONSABLE: MARTIN UBILLUS	TOPOGRAFO: C. VILLAGAS N. DIBUJO: J.M. TELLO	ESCALA: 1/200 FECHA: ENERO 2012



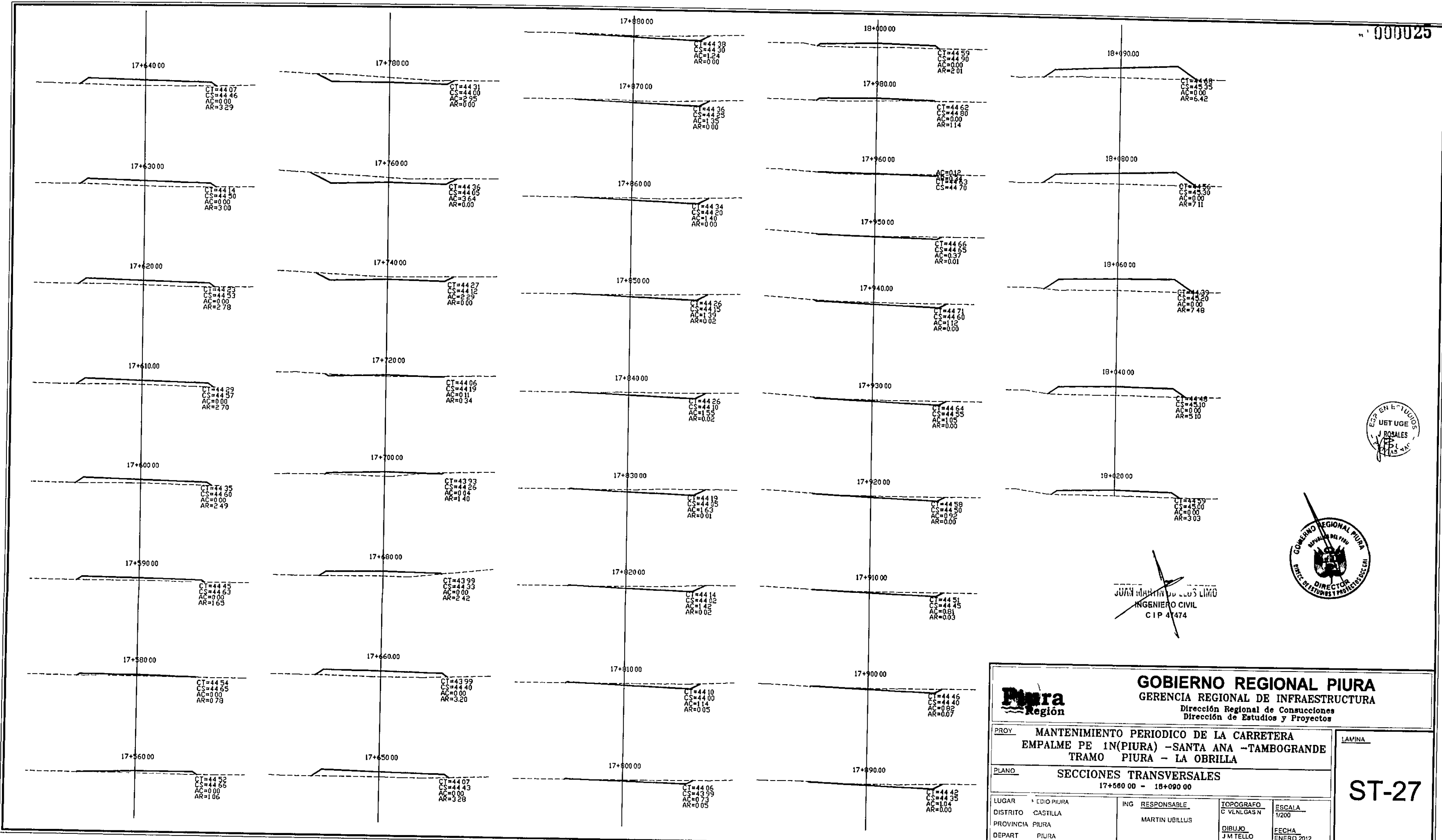
JUAN MARTIN UBILLUS LIMO
INGENIERO CIVIL
CIP 17474

 GOBIERNO REGIONAL PIURA GERENCIA REGIONAL DE INFRAESTRUCTURA Dirección Regional de Construcciones Dirección de Estudios y Proyectos			
PROY. MANTENIMIENTO PERIODICO DE LA CARRETERA EMPALME PE 1N(PIURA) -SANTA ANA -TAMBOGRANDE TRAMO PIURA - LA OBRILLA		LAMINA	
PLANO SECCIONES TRANSVERSALES 16+440 00 - 16+950 00		ST-25	
LUGAR * LDIO PIURA DISTRITO CASTILLA PROVINCIA PIURA DEPART PIURA	ING RESPONSABLE MARTIN UBILLUS	TOPOGRAFO G VLNLGAS N DIBUJO J M TELLO	ESCALA 1/200 FECHA ENERO 2012



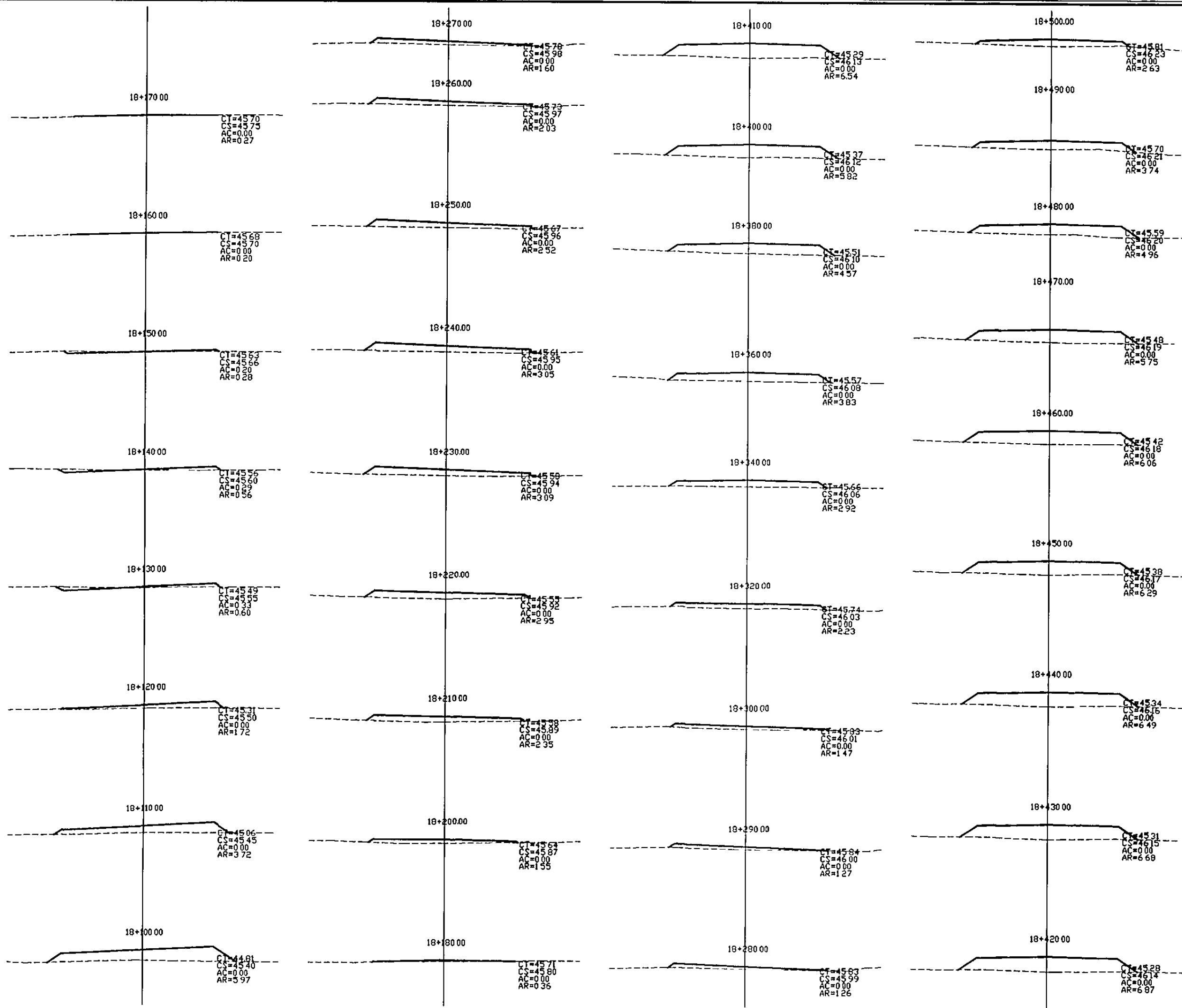
JUAN MARTIN DE LOS LIMOS
INGENIERO CIVIL
CIP 17474

<p>GOBIERNO REGIONAL PIURA GERENCIA REGIONAL DE INFRAESTRUCTURA Dirección Regional de Construcciones Dirección de Estudios y Proyectos</p>			
<p>PROY. MANTENIMIENTO PERIODICO DE LA CARRETERA EMPALME PE 1N(PIURA) -SANTA ANA -TAMBOGRANDE TRAMO PIURA - LA OBRILLA</p>		<p>LAMINA</p>	
<p>PLANO SECCIONES TRANSVERSALES 16+960.00 - 17+540.00</p>		<p>ST-26</p>	
LUGAR	MEDIO PIURA	ING RESPONSABLE	TOPOGRAFO
DISTRITO	CASTILLA	MARTIN UBILLUS	C VENLGAS N
PROVINCIA	PIURA		ESCALA
DEPART	PIURA		1/200
			DIBUJO
			J M TELLO
			FECHA
			ENERO 2012



JUAN MARTIN DE LOS LINDO
INGENIERO CIVIL
CIP 41474

GOBIERNO REGIONAL PIURA GERENCIA REGIONAL DE INFRAESTRUCTURA Dirección Regional de Consultorías Dirección de Estudios y Proyectos			
PROY: MANTENIMIENTO PERIODICO DE LA CARRETERA EMPALME PE 1N(PIURA) -SANTA ANA -TAMBOGRANDE TRAMO PIURA - LA OBRILLA		LAMINA	
PLANO: SECCIONES TRANSVERSALES 17+560.00 - 18+090.00		ST-27	
LUGAR: EDIO PIURA DISTRITO: CASTILLA PROVINCIA: PIURA DEPART: PIURA	ING RESPONSABLE: MARTIN UBILLUS	TOPOGRAFO: C VNLGAS N DIBUJO: J M TELLO	ESCALA: 1/200 FECHA: ENERO 2012

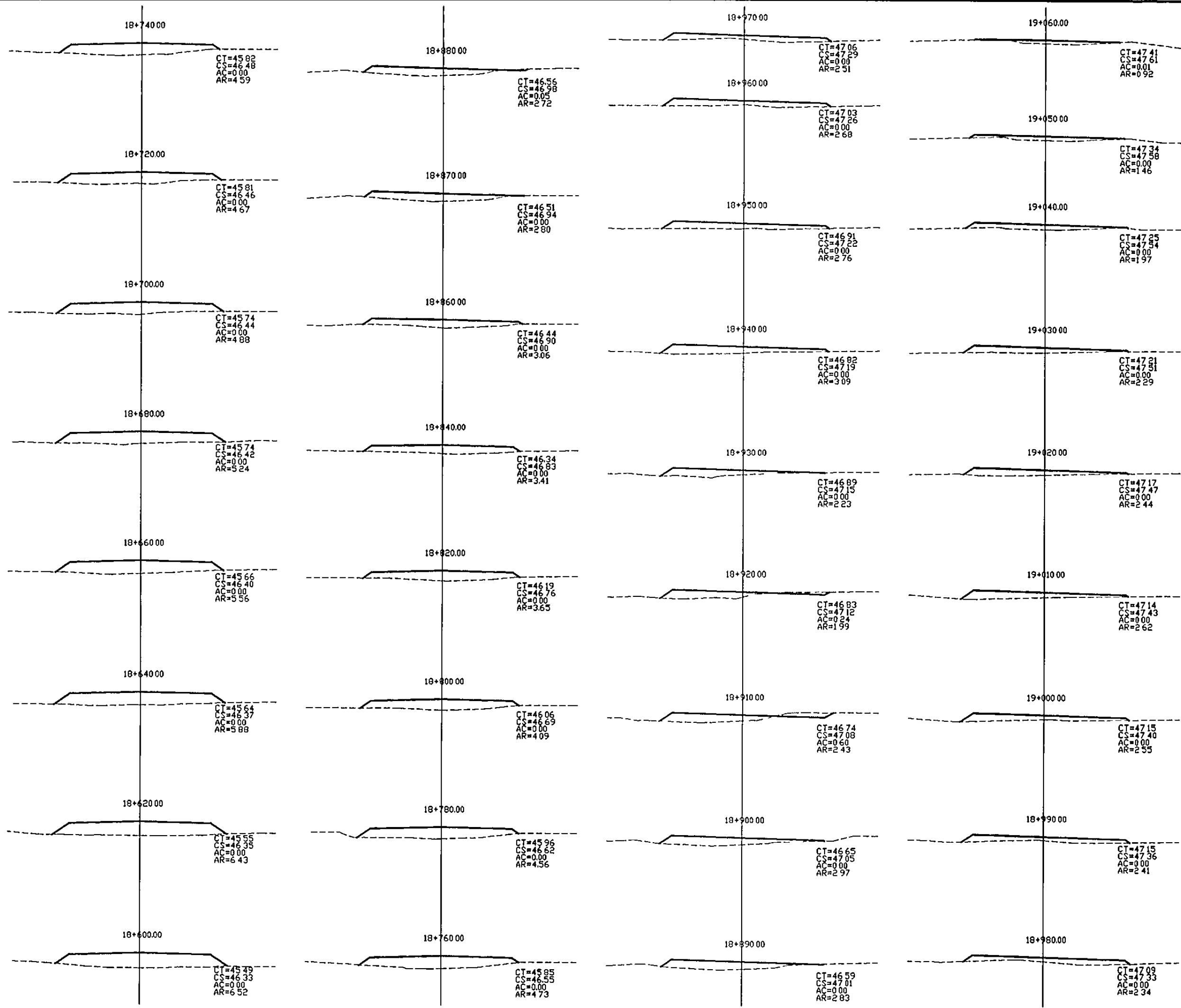


EST. EN E. T. U.
J. ROSALES



JUAN MARTIN UBILLUS LIMBO
INGENIERO CIVIL
C.I.P. 47474

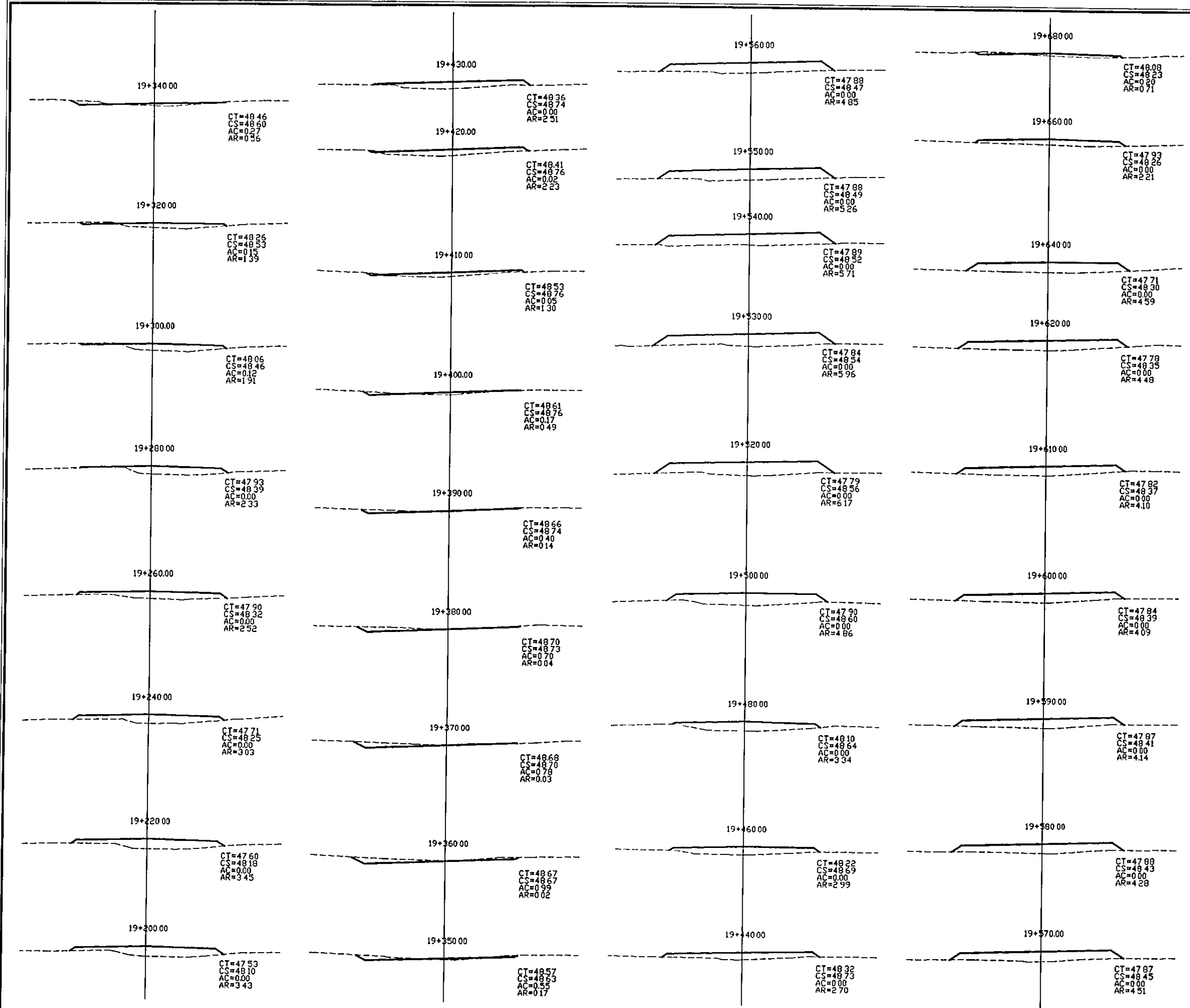
<p>GOBIERNO REGIONAL PIURA GERENCIA REGIONAL DE INFRAESTRUCTURA Dirección Regional de Conucciones Dirección de Estudios y Proyectos</p>				
<p>PROY. MANTENIMIENTO PERIODICO DE LA CARRETERA EMPALME PE 1N(PIURA) -SANTA ANA -TAMBOGRANDE TRAMO PIURA - LA OBRILLA</p>			<p>LAMINA</p>	
<p>PLANO SECCIONES TRANSVERSALES 18+100 00 - 18+580 00</p>			<p>ST-28</p>	
LUGAR	MEDIO PIURA	ING RESPONSABLE	TOPOGRAFO	ESCALA
DISTRITO	CASTILLA	MARTIN UBILLUS	C VLNLGAS N	1/200
PROVINCIA	PIURA		DIBUJO	FECHA
DEPART	PIURA		J M TELLO	ENERO 2012



JUAN MARTIN DE LOS RIOS LIMÓ
INGENIERO CIVIL
CIP 47474

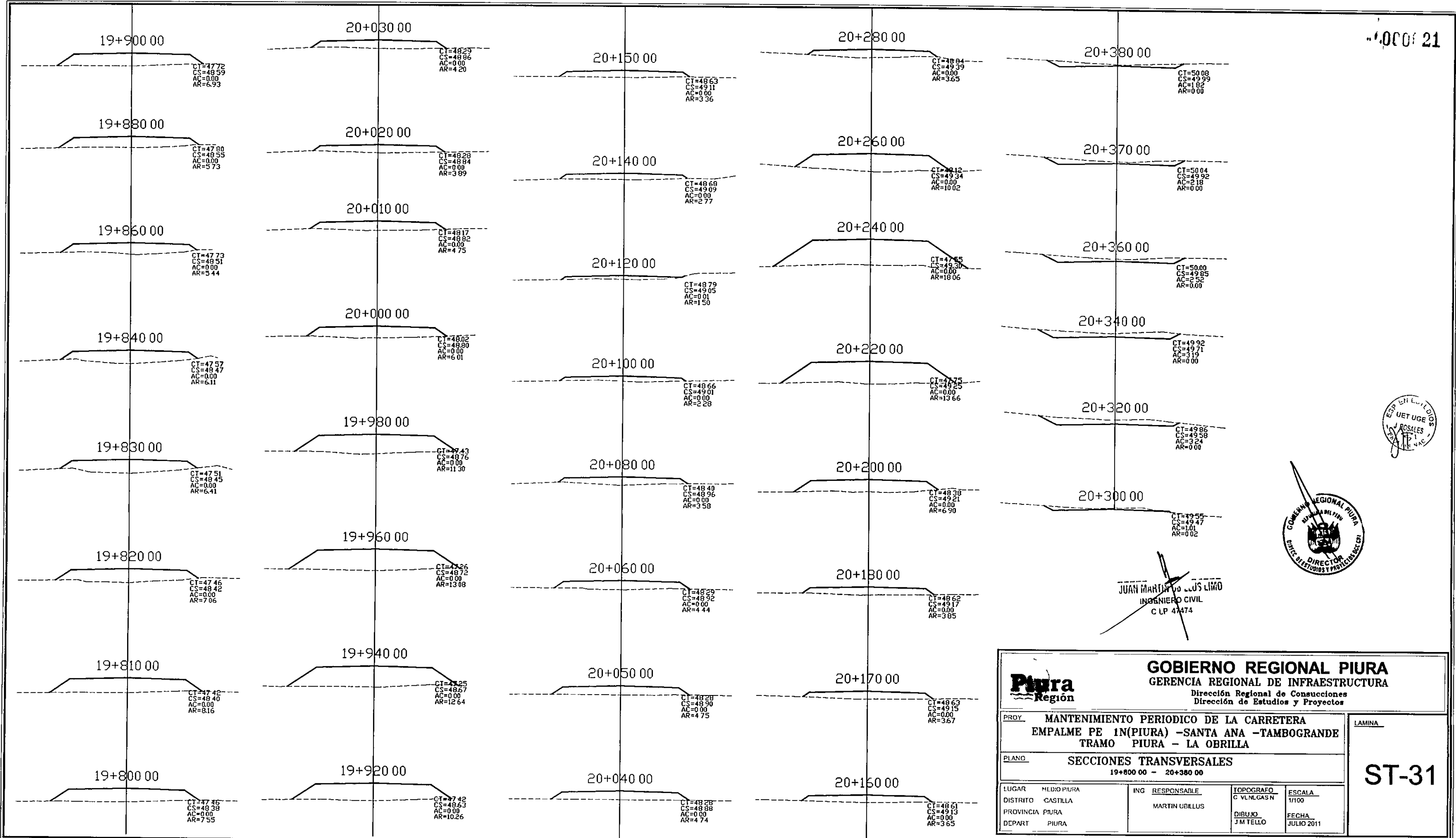
GOBIERNO REGIONAL PIURA GERENCIA REGIONAL DE INFRAESTRUCTURA Dirección Regional de Construcciones Dirección de Estudios y Proyectos			
PROY. MANTENIMIENTO PERIODICO DE LA CARRETERA EMPALME PE 1N(PIURA) -SANTA ANA -TAMBOGRANDE TRAMO PIURA - LA OBRILLA			
PLANO. SECCIONES TRANSVERSALES 18+600 00 - 19+180 00			
LUGAR	MEDIO PIURA	ING RESPONSABLE	TOPOGRAFO
DISTRITO	CASTILLA	MARTIN UBILLUS	C VNLGAS N
PROVINCIA	PIURA		DIBUJO
DEPART	PIURA		JM TELLO
			ESCALA
			1/200
			FECHA
			ENERO 2012

LAMINA
ST-29



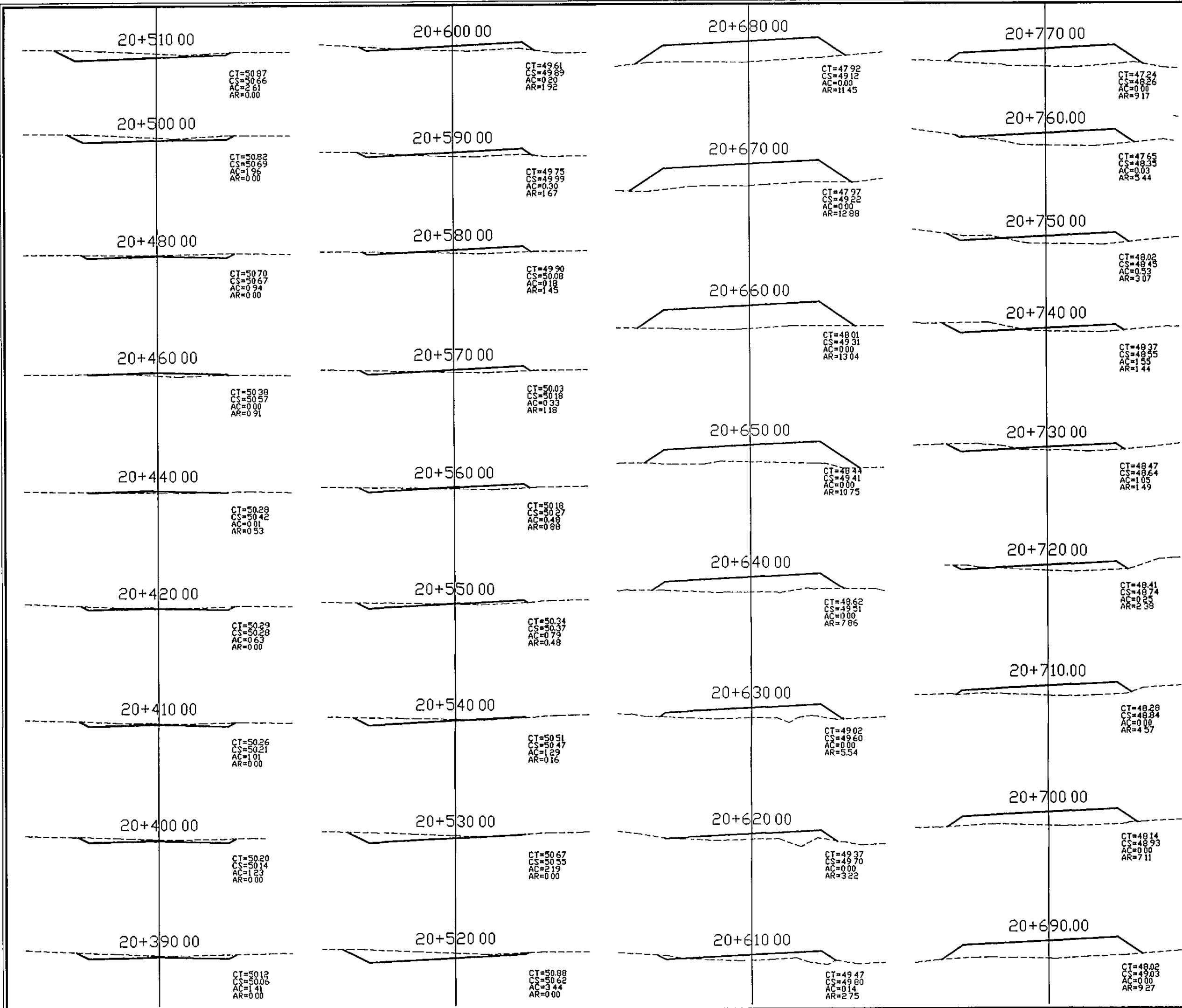
JUAN MARTIN UBILLUS
INGENIERO CIVIL
C I P 47474

		GOBIERNO REGIONAL PIURA GERENCIA REGIONAL DE INFRAESTRUCTURA Dirección Regional de Conucciones Dirección de Estudios y Proyectos	
PROY. MANTENIMIENTO PERIODICO DE LA CARRETERA EMPALME PE 1N(PIURA) -SANTA ANA -TAMBOGRANDE TRAMO PIURA - LA OBRILLA		LAMINA	
PLANO SECCIONES TRANSVERSALES 19+200 00 - 19+780 00		ST-30	
LUGAR	MLDIO PIURA	ING RESPONSABLE	TOPOGRAFO
DISTRITO	CASTILLA	MARTIN UBILLUS	C VENEGAS N
PROVINCIA	PIURA		ESCALA
DEPART	PIURA		1/200
			DIBUJO
			J M TELLO
			FECHA
			ENERO 2012



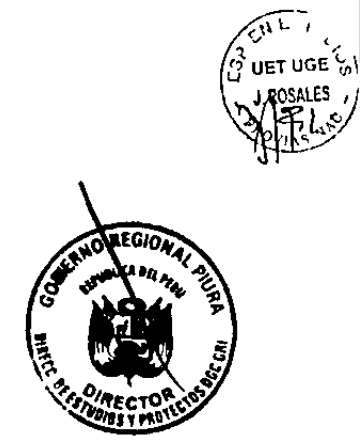
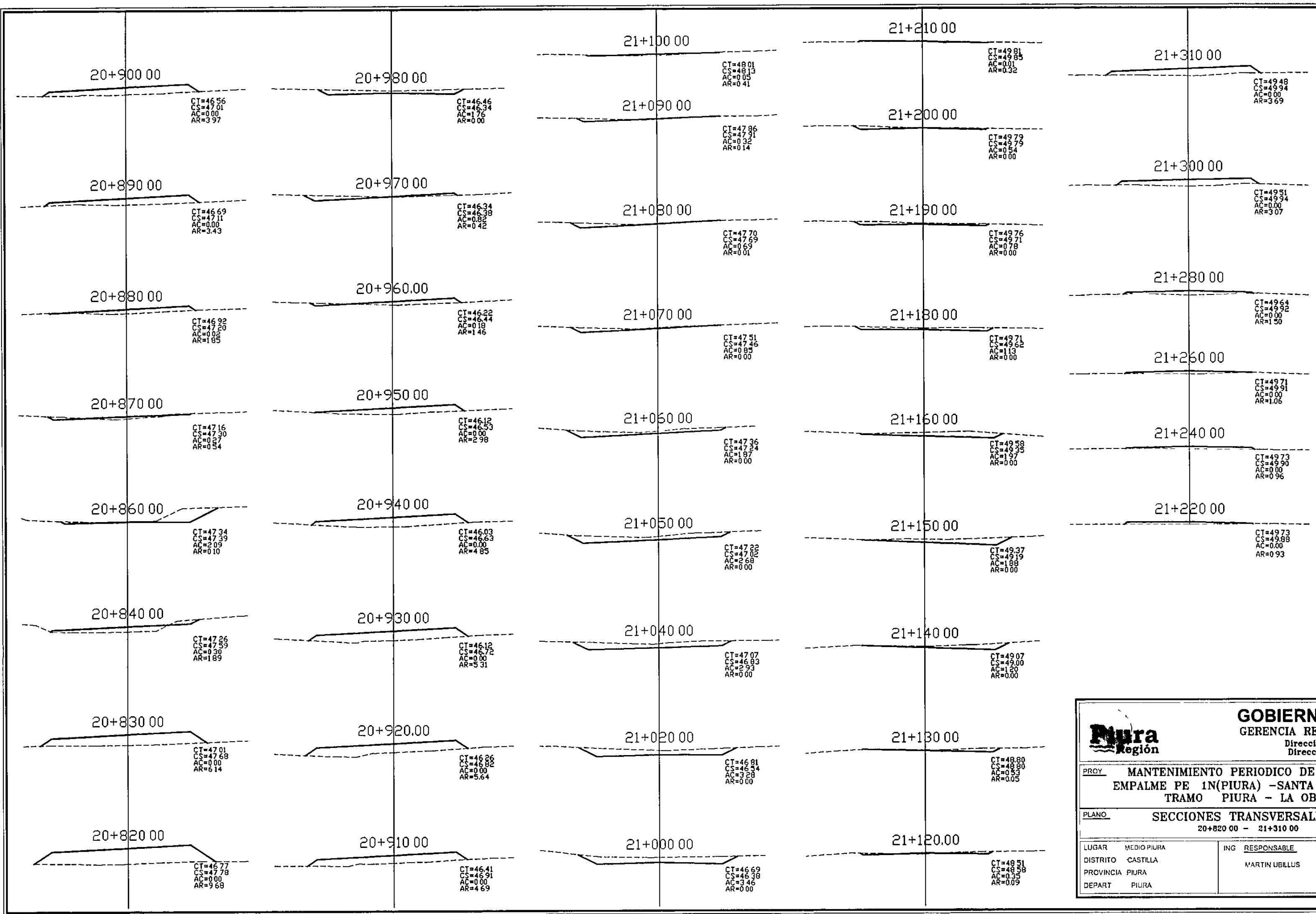
JUAN MARTIN ROSALES LIMON
INGENIERO CIVIL
C.L.P. 47474

				GOBIERNO REGIONAL PIURA GERENCIA REGIONAL DE INFRAESTRUCTURA Dirección Regional de Consultorías Dirección de Estudios y Proyectos			
PROY. MANTENIMIENTO PERIODICO DE LA CARRETERA EMPALME PE 1N(PIURA) -SANTA ANA -TAMBOGRANDE TRAMO PIURA - LA OBRILLA		LAMINA		ST-31			
PLANO SECCIONES TRANSVERSALES 19+800 00 - 20+380 00							
LUGAR: HLDIO PIURA DISTRITO: CASTILLA PROVINCIA: PIURA DEPART: PIURA	ING. RESPONSABLE: MARTIN URRUTIA	TOPOGRAFO: C. VLM. GASAN DIBUJO: JM TELLO	ESCALA: 1/100 FECHA: JULIO 2011				



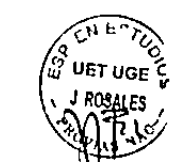
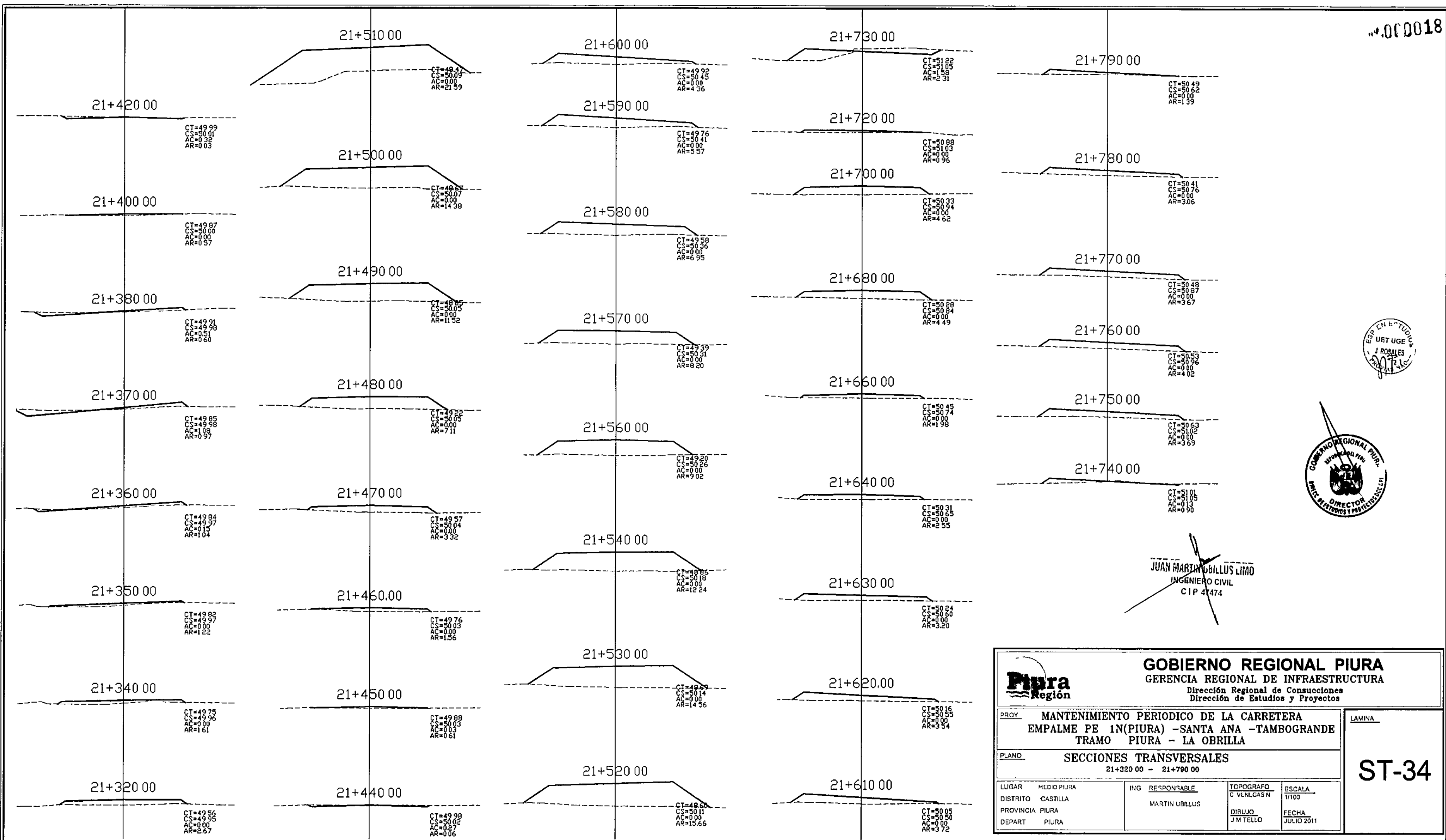
JUAN MARTIN DE LOS LIMOS
INGENIERO CIVIL
CIP 47474

GOBIERNO REGIONAL PIURA GERENCIA REGIONAL DE INFRAESTRUCTURA Dirección Regional de Concesiones Dirección de Estudios y Proyectos			
PROY. MANTENIMIENTO PERIODICO DE LA CARRETERA EMPALME PE 1N(PIURA) -SANTA ANA -TAMBOGRANDE TRAMO PIURA - LA OBRILLA		LAMINA	
PLANO SECCIONES TRANSVERSALES 20+390.00 - 20+810.00		ST-32	
LUGAR	MEDIO PIURA	ING RESPONSABLE	TOPOGRAFO
DISTRITO	CASTILLA	MARTIN UBILLUS	C VLNLGAS N
PROVINCIA	PIURA		ESCALA
DEPART	PIURA		1/100
			DIBUJO
			J M TELLO
			FECHA
			JULIO 2011



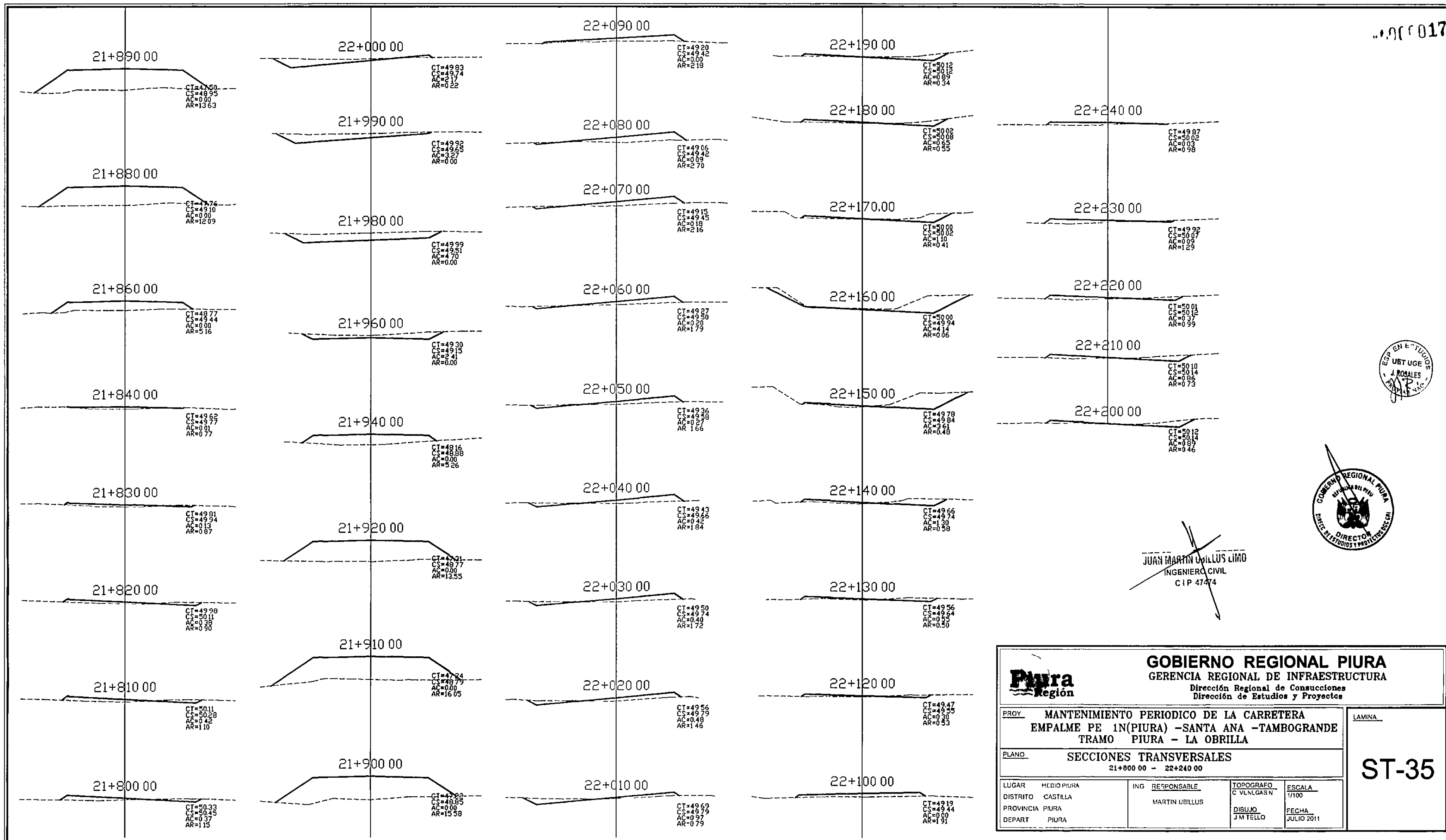
JUAN MARTIN DE LOS LIMOS
INGENIERO CIVIL
CIP 47474

				GOBIERNO REGIONAL PIURA GERENCIA REGIONAL DE INFRAESTRUCTURA Dirección Regional de Construcciones Dirección de Estudios y Proyectos			
PROY. MANTENIMIENTO PERIODICO DE LA CARRETERA EMPALME PE 1N(PIURA) -SANTA ANA -TAMBOGRANDE TRAMO PIURA - LA OBRILLA		PLANO SECCIONES TRANSVERSALES 20+820 00 - 21+310 00		LAMINA <h1>ST-33</h1>			
LUGAR	MEDIO PIURA	ING RESPONSABLE	MARTIN UBILLUS	TOPOGRAFO	ESCALA		
DISTRITO	CASTILLA			C VLN LGAS N	1/100		
PROVINCIA	PIURA			DIBUJO	FECHA		
DEPART	PIURA			J M TELLO	JULIO 2011		



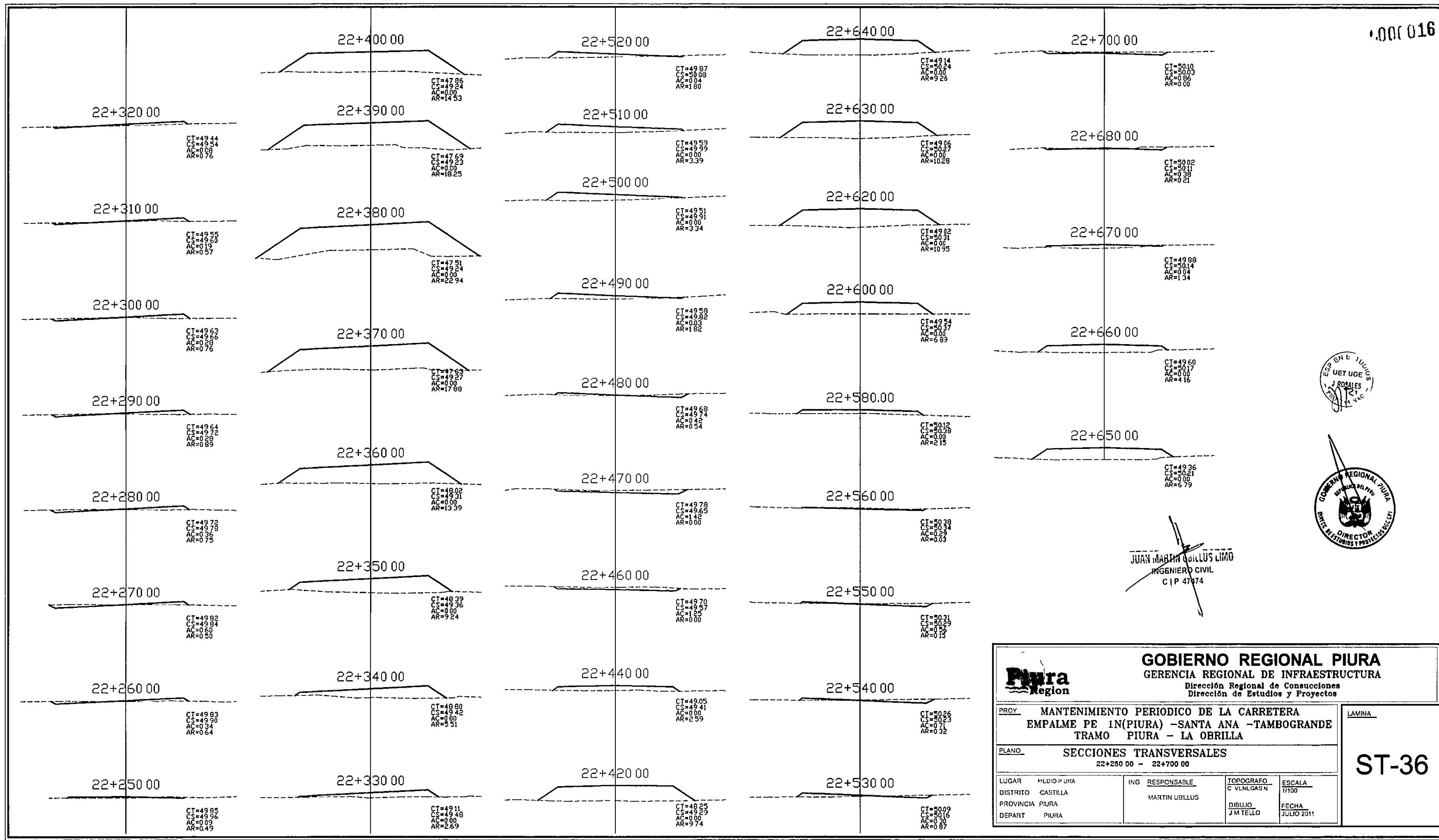
JUAN MARTIN UBILLUS LIMO
INGENIERO CIVIL
CIP 47474

GOBIERNO REGIONAL PIURA GERENCIA REGIONAL DE INFRAESTRUCTURA Dirección Regional de Consultaciones Dirección de Estudios y Proyectos				
PROY. MANTENIMIENTO PERIODICO DE LA CARRETERA EMPALME PE 1N(PIURA) -SANTA ANA -TAMBOGRANDE TRAMO PIURA - LA OBRILLA			LAMINA	
PLANO. SECCIONES TRANSVERSALES 21+320 00 - 21+790 00			ST-34	
LUGAR MEDIO PIURA DISTRITO CASTILLA PROVINCIA PIURA DEPART PIURA	ING RESPONSABLE MARTIN UBILLUS	TOPOGRAFO C VILLAGAS N DIBUJO J M TELLO		ESCALA 1/100 FECHA JULIO 2011



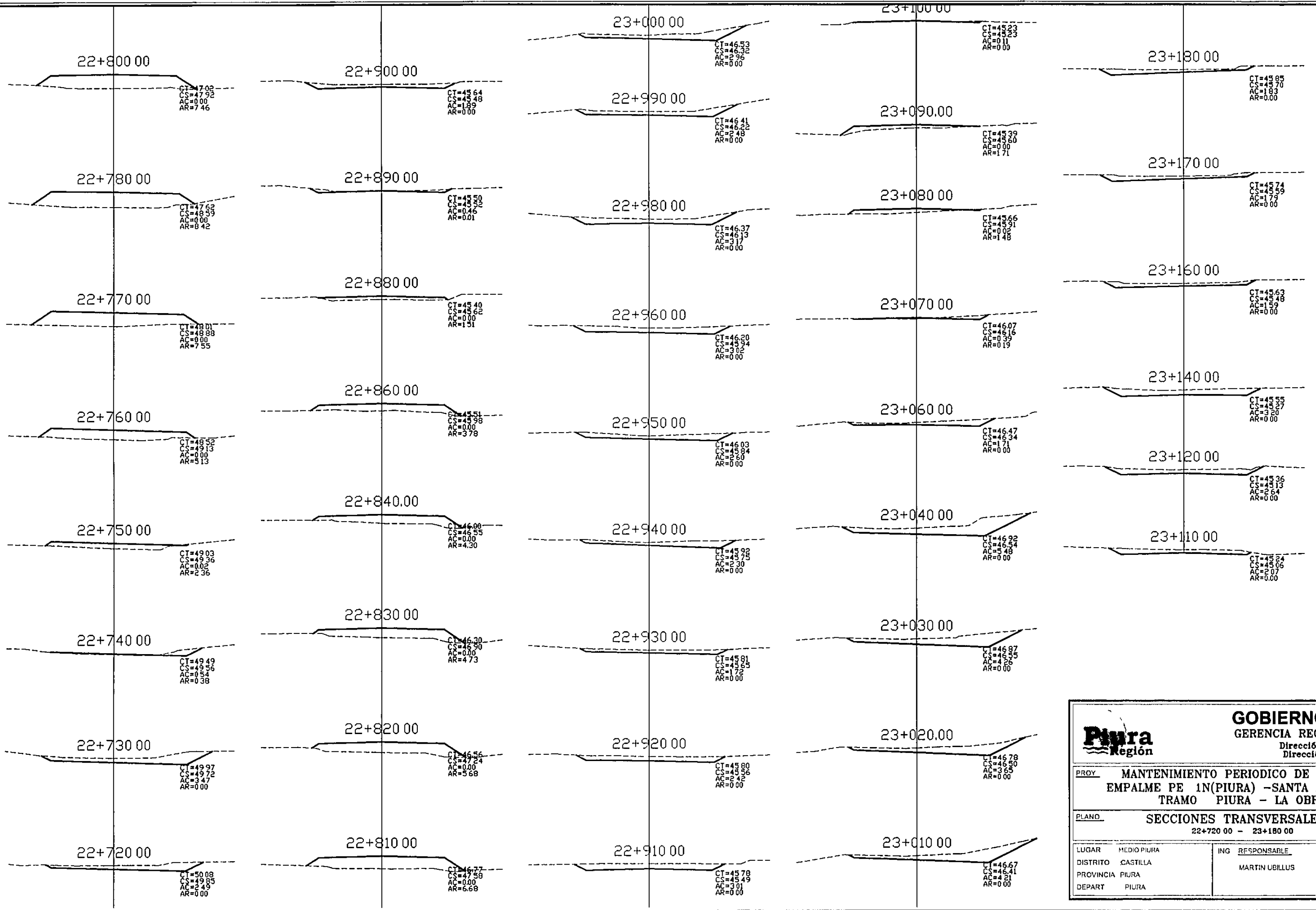
JUAN MARTIN UBILLUS LIMO
INGENIERO CIVIL
CIP 47474

GOBIERNO REGIONAL PIURA GERENCIA REGIONAL DE INFRAESTRUCTURA Dirección Regional de Consuccionces Dirección de Estudios y Proyectos				
PROY. MANTENIMIENTO PERIODICO DE LA CARRETERA EMPALME PE 1N(PIURA) -SANTA ANA -TAMBOGRANDE TRAMO PIURA - LA OBRILLA				LAMINA
PLANO SECCIONES TRANSVERSALES 21+800 00 - 22+240 00				ST-35
LUGAR	MEDIO PIURA	ING. RESPONSABLE	TOPOGRAFO	
DISTRITO	CASTILLA	MARTIN UBILLUS	C. VILLAGAS N	
PROVINCIA	PIURA		DIBUJO	
DEPART	PIURA		J.M TELLO	
		ESCALA	FECHA	
		1/100	JULIO 2011	



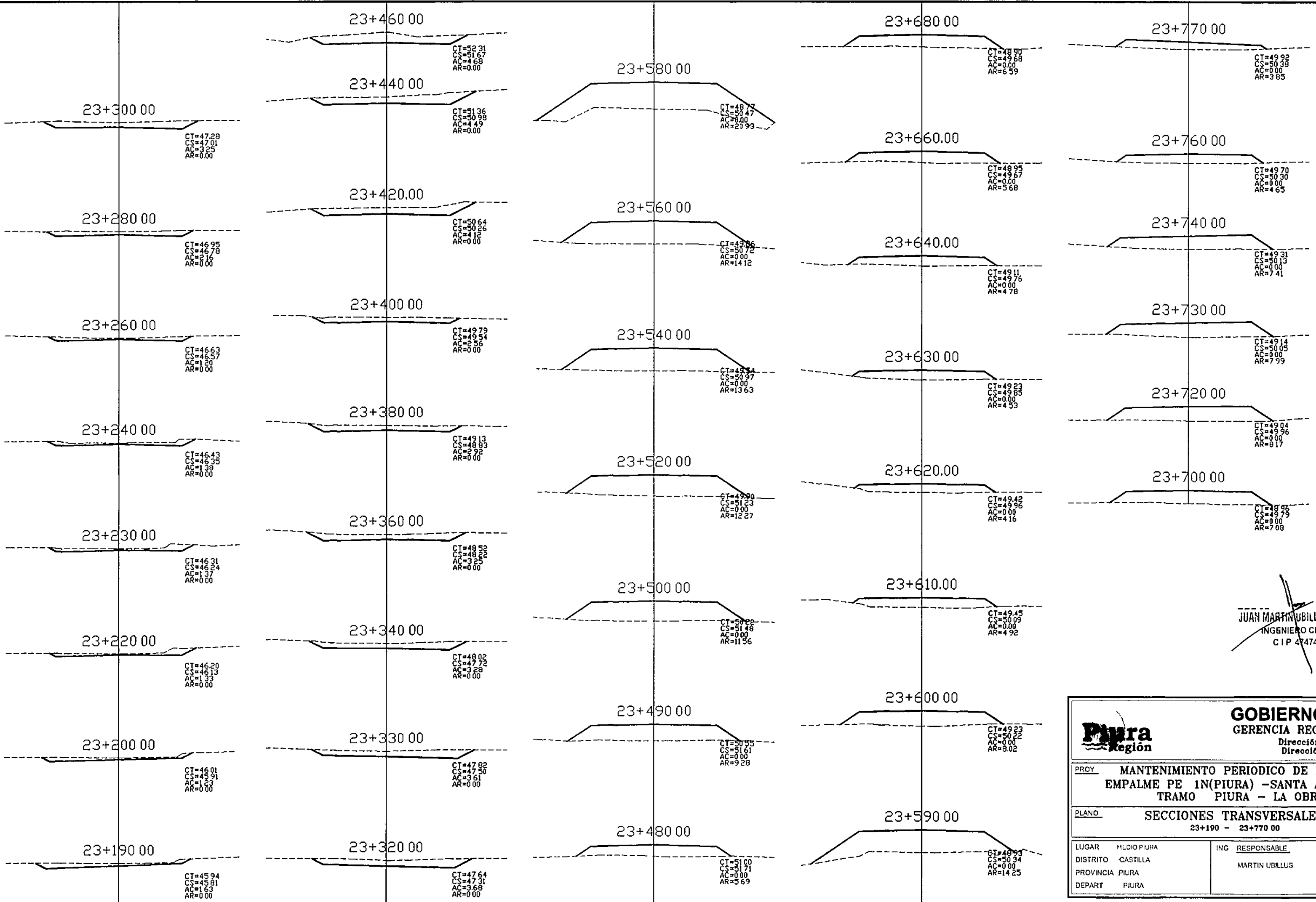
JUAN MARTIN UBILLUS LIMO
INGENIERO CIVIL
CIP 47474

GOBIERNO REGIONAL PIURA GERENCIA REGIONAL DE INFRAESTRUCTURA Dirección Regional de Consultaciones Dirección de Estudios y Proyectos				
PROY: MANTENIMIENTO PERIODICO DE LA CARRETERA EMPALME PE 1N(PIURA) -SANTA ANA -TAMBOGRANDE TRAMO PIURA - LA OBRILLA				LAMINA
PLANO: SECCIONES TRANSVERSALES 22+250 00 - 22+700 00				ST-36
LUGAR	MEDIO P URA	ING RESPONSABLE	TOPOGRAFO	ESCALA
DISTRITO	CASTILLA	MARTIN UBILLUS	C VLN LGAS N	1/100
PROVINCIA	PIURA		DIBUJO	FECHA
DEPART	PIURA		J M TELLO	JULIO 2011



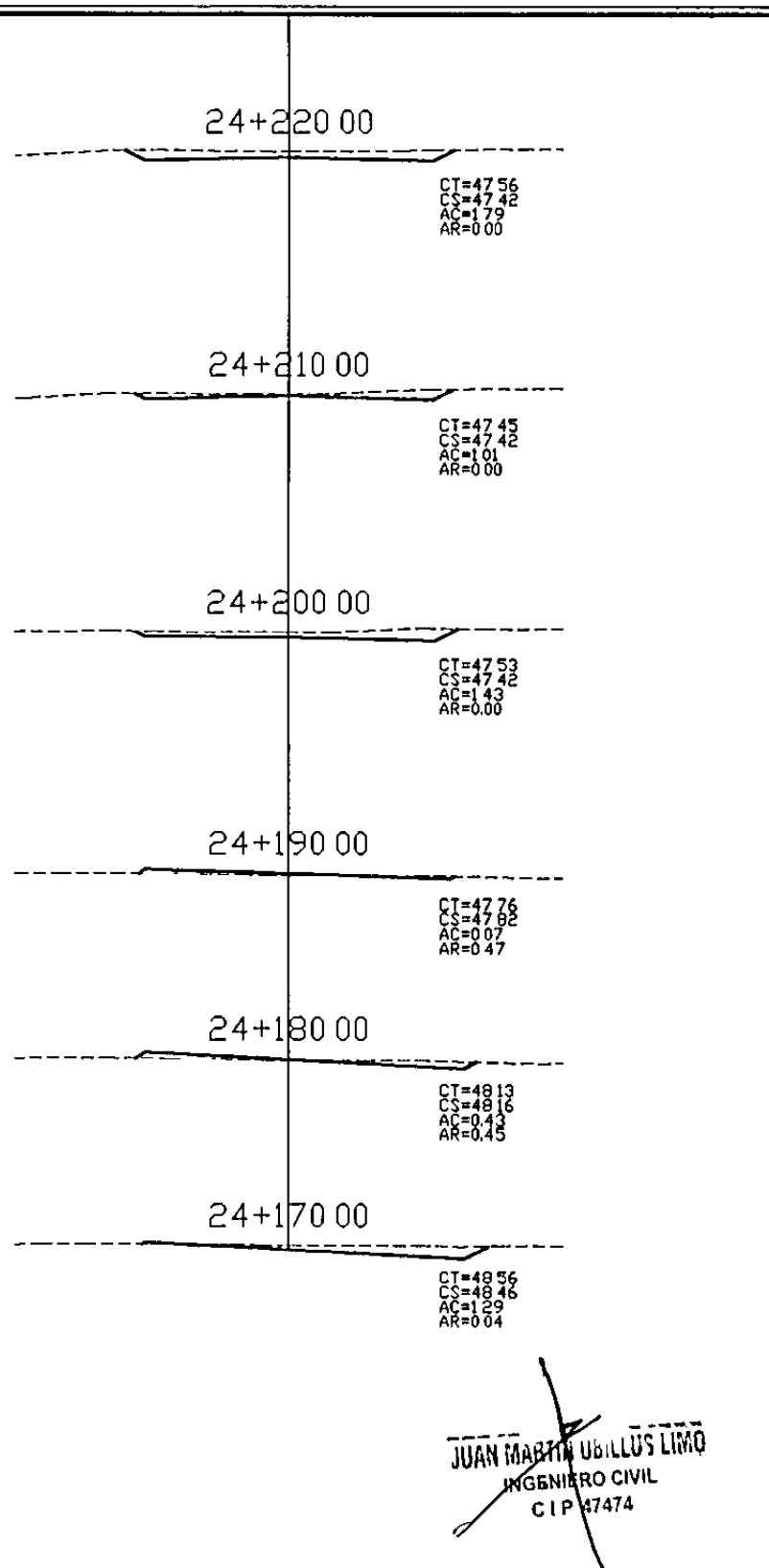
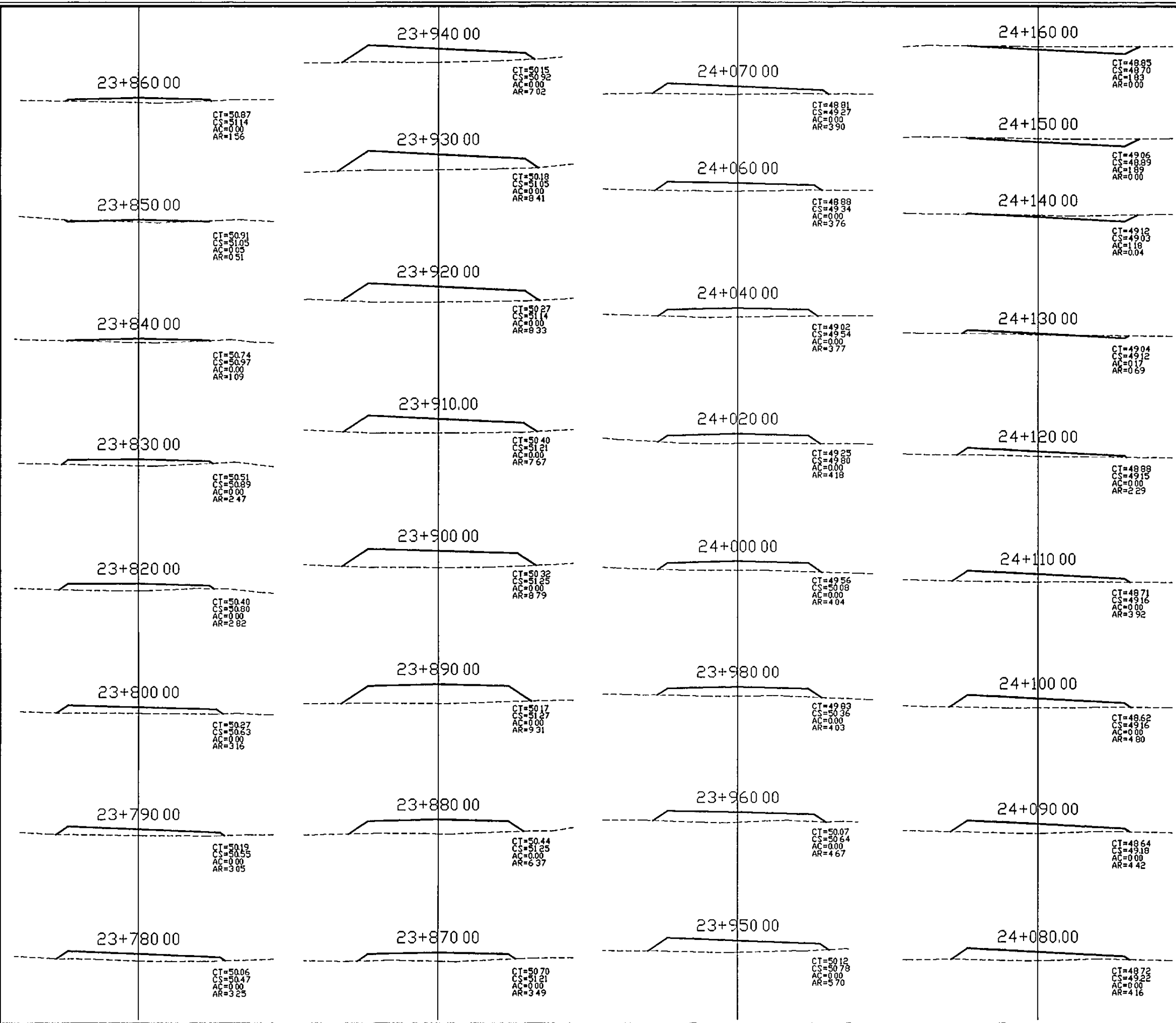
JUAN MARTIN UBILLUS LIMO
INGENIERO CIVIL
CIP 37474

GOBIERNO REGIONAL PIURA GERENCIA REGIONAL DE INFRAESTRUCTURA Dirección Regional de Construcciones Dirección de Estudios y Proyectos			
PROY. MANTENIMIENTO PERIODICO DE LA CARRETERA EMPALME PE 1N(PIURA) -SANTA ANA -TAMBOGRANDE TRAMO PIURA - LA OBRILLA		LAMINA	
PLANO. SECCIONES TRANSVERSALES 22+720.00 - 23+180.00		ST-37	
LUGAR MEDIO PIURA DISTRITO CASTILLA PROVINCIA PIURA DEPART. PIURA	ING. RESPONSABLE MARTIN UBILLUS	TOPOGRAFO C. VILLAGAS N. DIBUJO J.M. TELLO	ESCALA 1/100 FECHA JULIO 2011



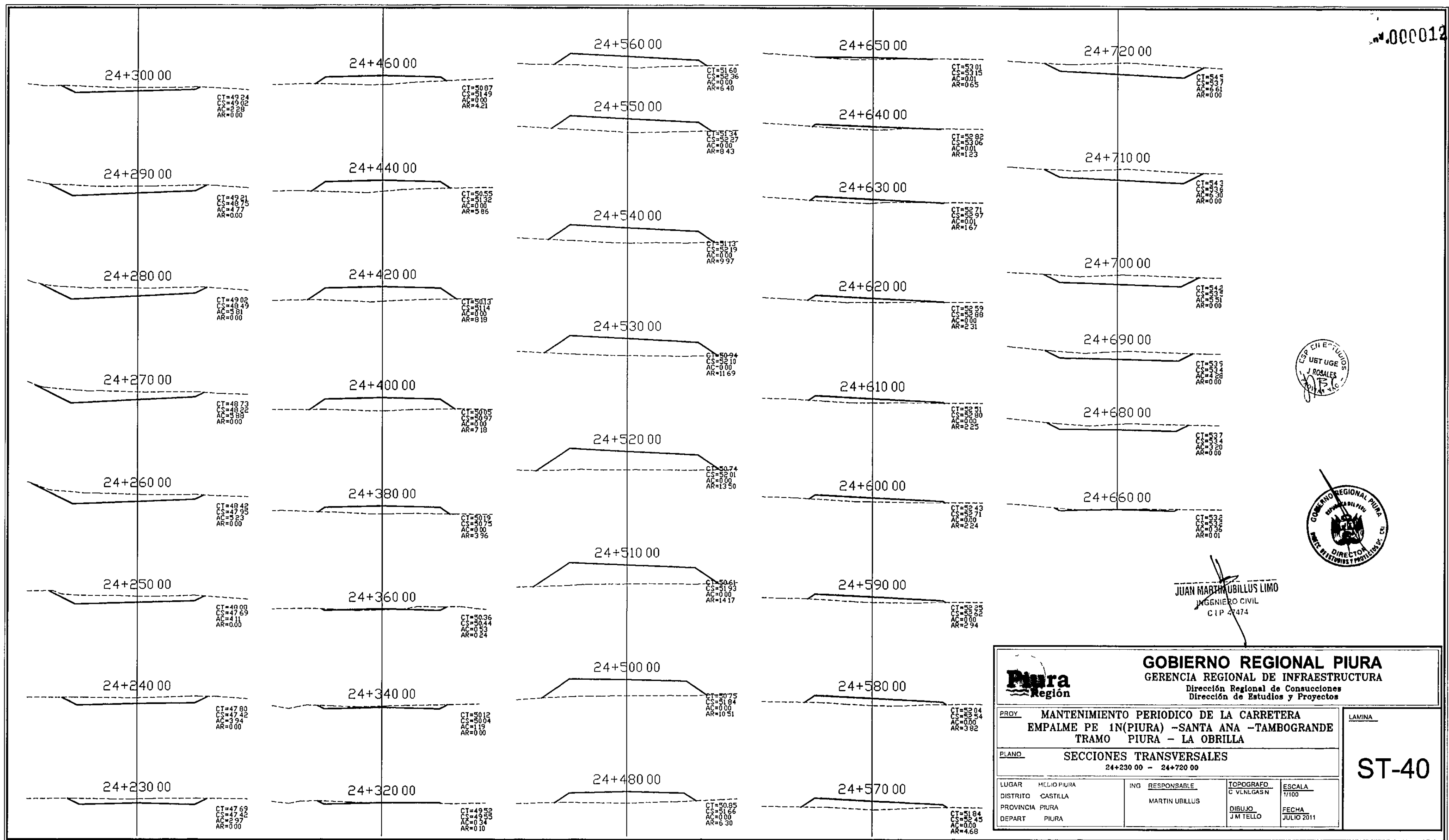
JUAN MARTIN UBILLUS LIMO
INGENIERO CIVIL
CIP 47474

		GOBIERNO REGIONAL PIURA GERENCIA REGIONAL DE INFRAESTRUCTURA Dirección Regional de Construcciones Dirección de Estudios y Proyectos	
PROY: MANTENIMIENTO PERIODICO DE LA CARRETERA EMPALME PE 1N(PIURA) -SANTA ANA -TAMBOGRANDE TRAMO PIURA - LA OBRILLA		LAMINA	
PLANO: SECCIONES TRANSVERSALES 23+190 - 23+770 00		ST-38	
LUGAR	MEDIO PIURA	ING RESPONSABLE	TOPOGRAFO
DISTRITO	CASTILLA	MARTIN UBILLUS	C VENEZGAS N
PROVINCIA	PIURA		ESCALA
DEPART	PIURA		1/100
			DIBUJO
			J M TELLO
			FECHA
			JULIO 2011




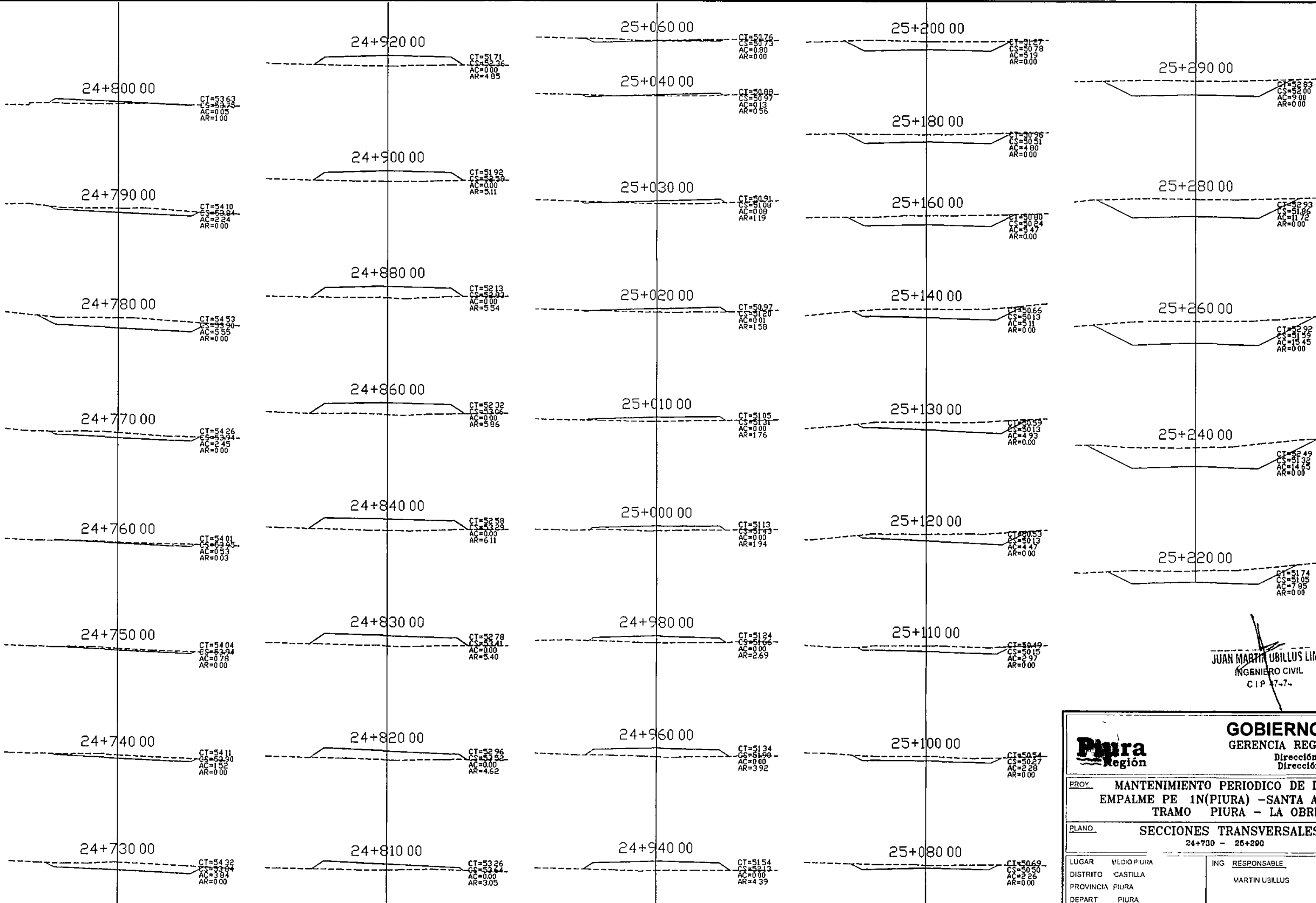
JUAN MARTIN UBILLUS LIMO
INGENIERO CIVIL
C I P 47474

		GOBIERNO REGIONAL PIURA GERENCIA REGIONAL DE INFRAESTRUCTURA Dirección Regional de Construcciones Dirección de Estudios y Proyectos	
PROY. MANTENIMIENTO PERIODICO DE LA CARRETERA EMPALME PE 1N(PIURA) -SANTA ANA -TAMBOGRANDE TRAMO PIURA - LA OBRILLA		LAMINA	
PLANO SECCIONES TRANSVERSALES 23+780 00 - 24+220 00		ST-39	
LUGAR MEDIO PIURA DISTRITO CASTILLA PROVINCIA PIURA DEPART PIURA	ING RESPONSABLE MARTIN UBILLUS	TOPOGRAFO C VLN LGAS N DIBUJO J M TELLO	ESCALA 1/100 FECHA JULIO 2011



JUAN MARTIN UBILLUS LIMO
INGENIERO CIVIL
CIP 47474

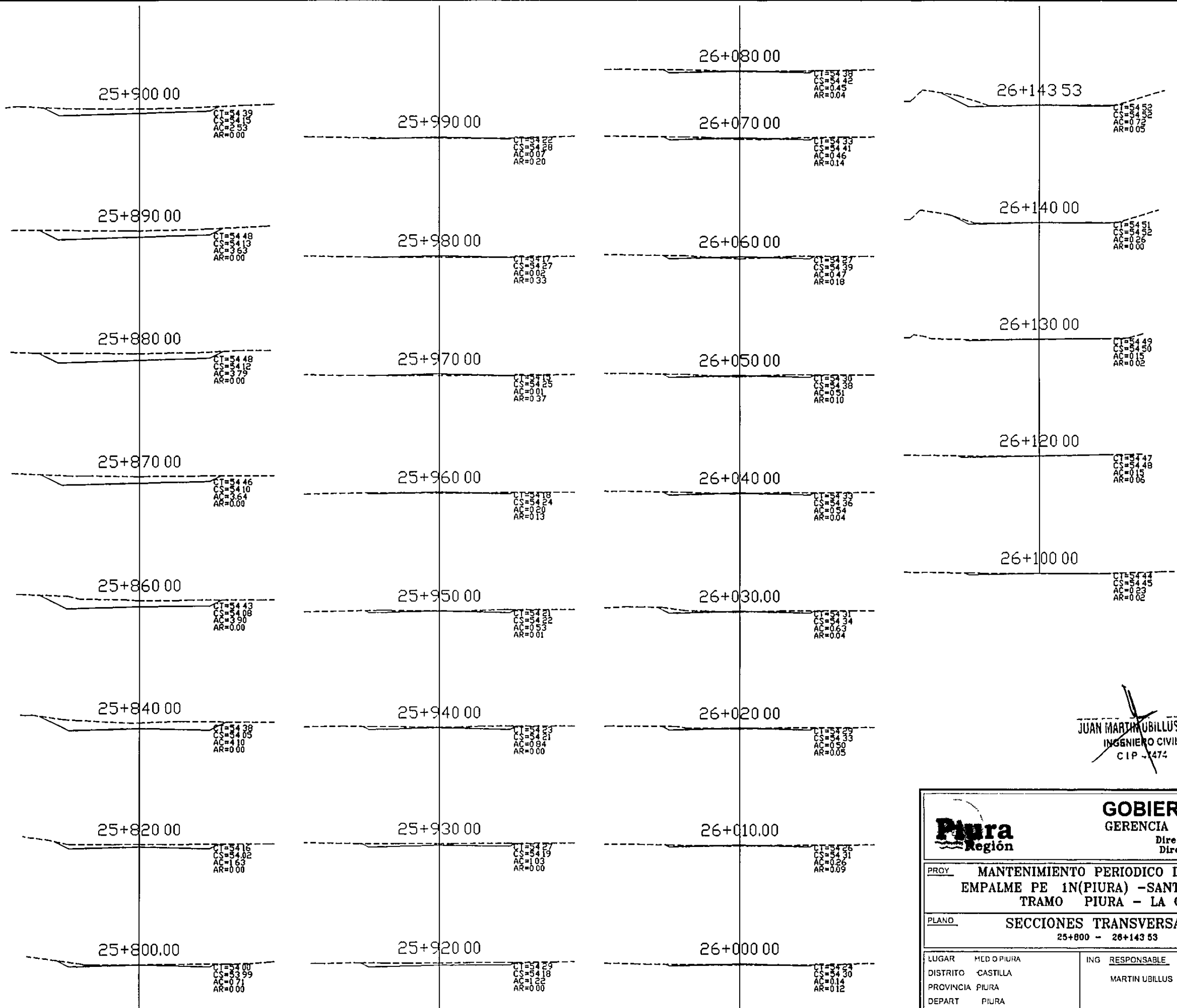
 GOBIERNO REGIONAL PIURA GERENCIA REGIONAL DE INFRAESTRUCTURA Dirección Regional de Construcciones Dirección de Estudios y Proyectos			
PROY. MANTENIMIENTO PERIODICO DE LA CARRETERA EMPALME PE 1N(PIURA) -SANTA ANA -TAMBOGRANDE TRAMO PIURA - LA OBRILLA		LAMINA	
PLANO SECCIONES TRANSVERSALES 24+230 00 - 24+720 00		ST-40	
LUGAR	HELIO PIURA	ING RESPONSABLE	TOPOGRAFO
DISTRITO	CASTILLA	MARTIN UBILLUS	C VNLGASN
PROVINCIA	PIURA		ESCALA
DEPART	PIURA		1/100
			DIBUJO
			J M TELLO
			FECHA
			JULIO 2011



JUAN MARTIN UBILLUS LINO
INGENIERO CIVIL
CIP 17-74

				GOBIERNO REGIONAL PIURA GERENCIA REGIONAL DE INFRAESTRUCTURA Dirección Regional de Concesiones Dirección de Estudios y Proyectos			
PROY. MANTENIMIENTO PERIODICO DE LA CARRETERA EMPALME PE 1N(PIURA) -SANTA ANA -TAMBOGRANDE TRAMO PIURA - LA OBRILLA						LAMINA	
PLANO SECCIONES TRANSVERSALES 24+730 - 25+290						ST-41	
LUGAR	MEDIO PIURA	ING RESPONSABLE	MARTIN UBILLUS	TOPOGRAFO	C VLNLGAS N	ESCALA	1/200
DISTRITO	CASTILLA	DIBUJO	J M TELLO	FECHA	ENERO 2012		
PROVINCIA	PIURA						
DEPART	PIURA						

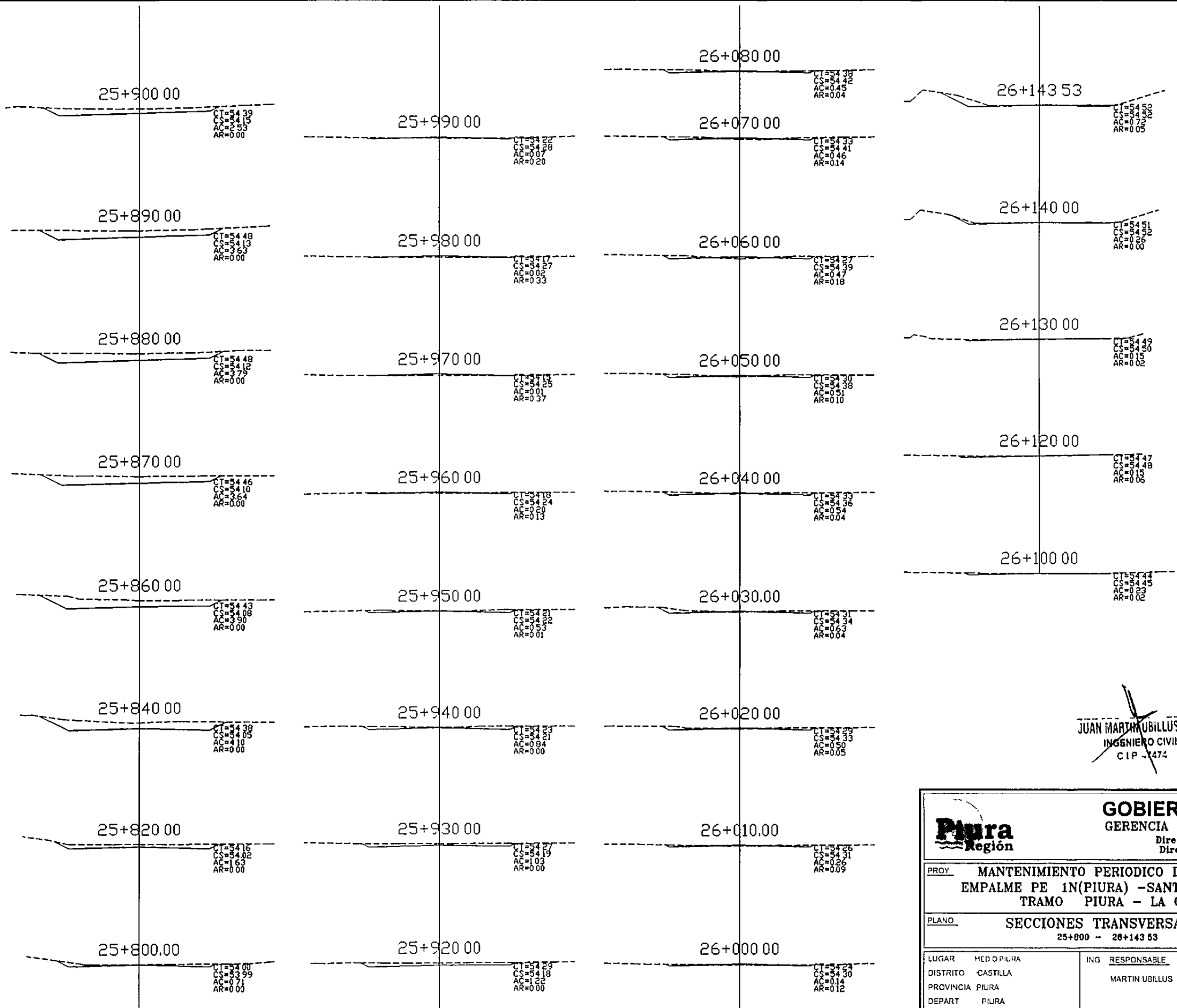
000000



JUAN MARTIN UBILLUS LIMO
INGENIERO CIVIL
C.I.P. - 1474

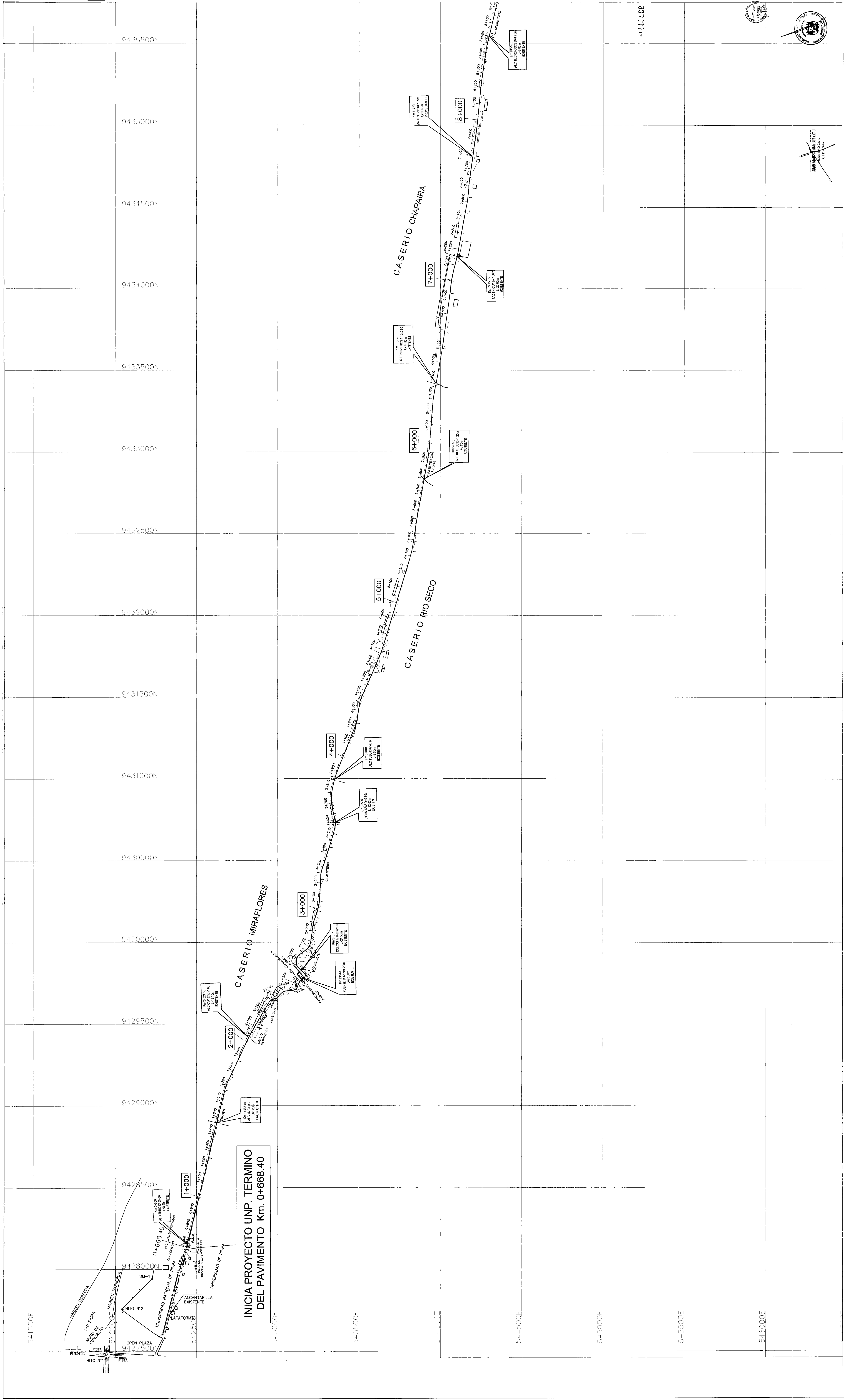
				GOBIERNO REGIONAL PIURA GERENCIA REGIONAL DE INFRAESTRUCTURA Dirección Regional de Consultaciones Dirección de Estudios y Proyectos			
PROY: MANTENIMIENTO PERIODICO DE LA CARRETERA EMPALME PE 1N(PIURA) -SANTA ANA -TAMBOGRANDE TRAMO PIURA - LA OBRILLA						LAMINA	
PLANO: SECCIONES TRANSVERSALES 25+800 - 26+143 53						ST-43	
LUGAR	MEDIO PIURA	ING RESPONSABLE	TOPOGRAFO	ESCALA			
DISTRITO	CASTILLA	MARTIN UBILLUS	C. VENEZAS N	1/200			
PROVINCIA	PIURA		DIBUJO	FECHA			
DEPART	PIURA		J.M TELLO	ENERO 2012			

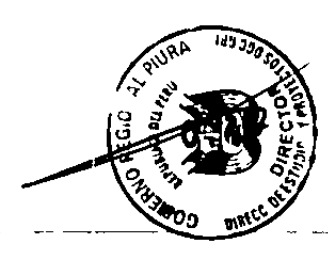
000000



JUAN MARTIN UBILLUS LIMO
INGENIERO CIVIL
C.I.P. - 1474

				GOBIERNO REGIONAL PIURA GERENCIA REGIONAL DE INFRAESTRUCTURA Dirección Regional de Consultaciones Dirección de Estudios y Proyectos			
PROY: MANTENIMIENTO PERIODICO DE LA CARRETERA EMPALME PE 1N(PIURA) -SANTA ANA -TAMBOGRANDE TRAMO PIURA - LA OBRILLA						LAMINA	
PLANO: SECCIONES TRANSVERSALES 25+800 - 26+143 53						ST-43	
LUGAR	MEDIO PIURA	ING RESPONSABLE	TOPOGRAFO	ESCALA			
DISTRITO	CASTILLA	MARTIN UBILLUS	C. VENEZAS N	1/200			
PROVINCIA	PIURA		DIBUJO	FECHA			
DEPART	PIURA		J.M TELLO	ENERO 2012			



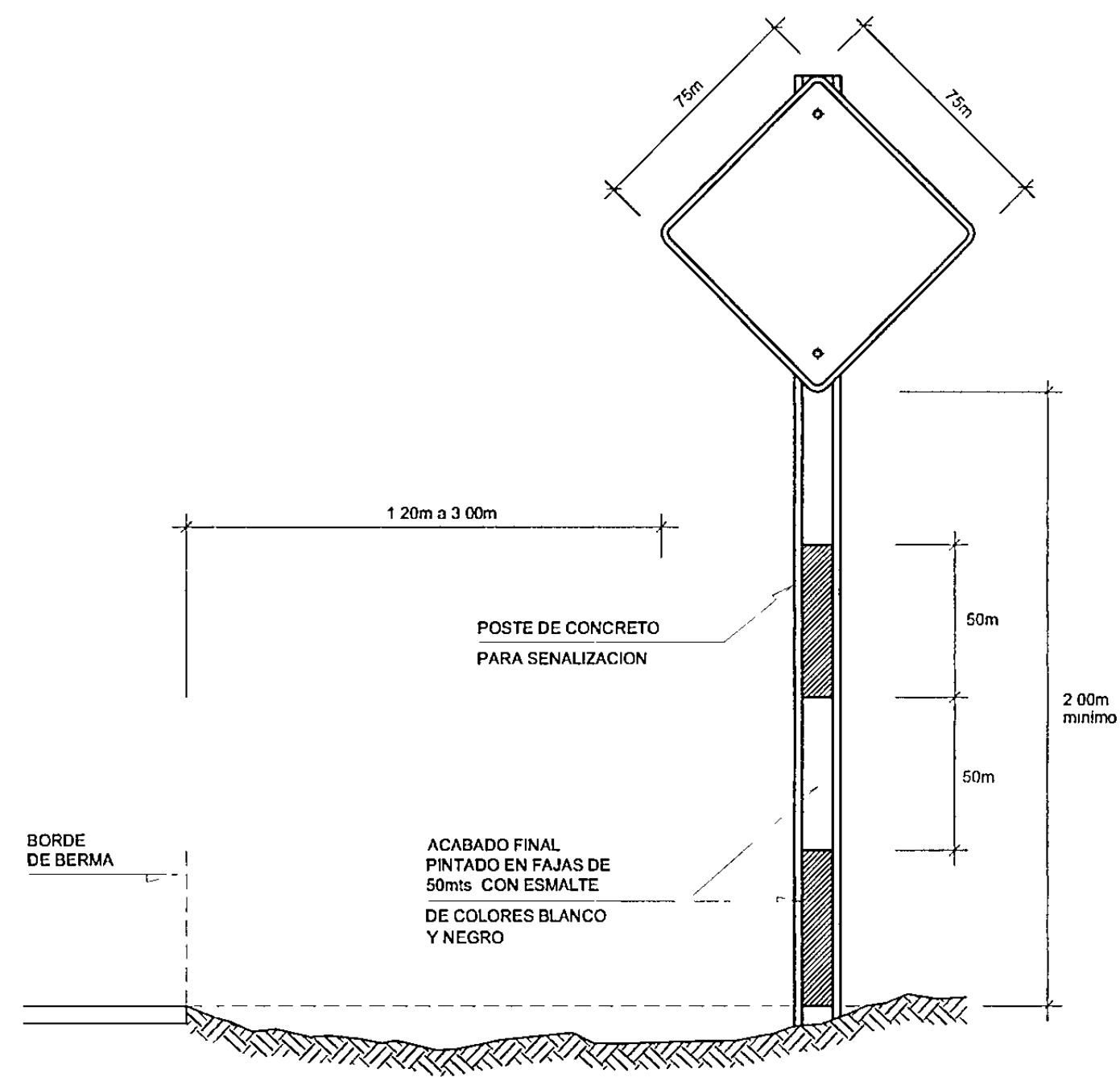


GOBIERNO REGIONAL PIURA
 GERENCIA REGIONAL DE INFRAESTRUCTURA
 Dirección Regional de Construcción
 Dirección de Estudios y Proyectos

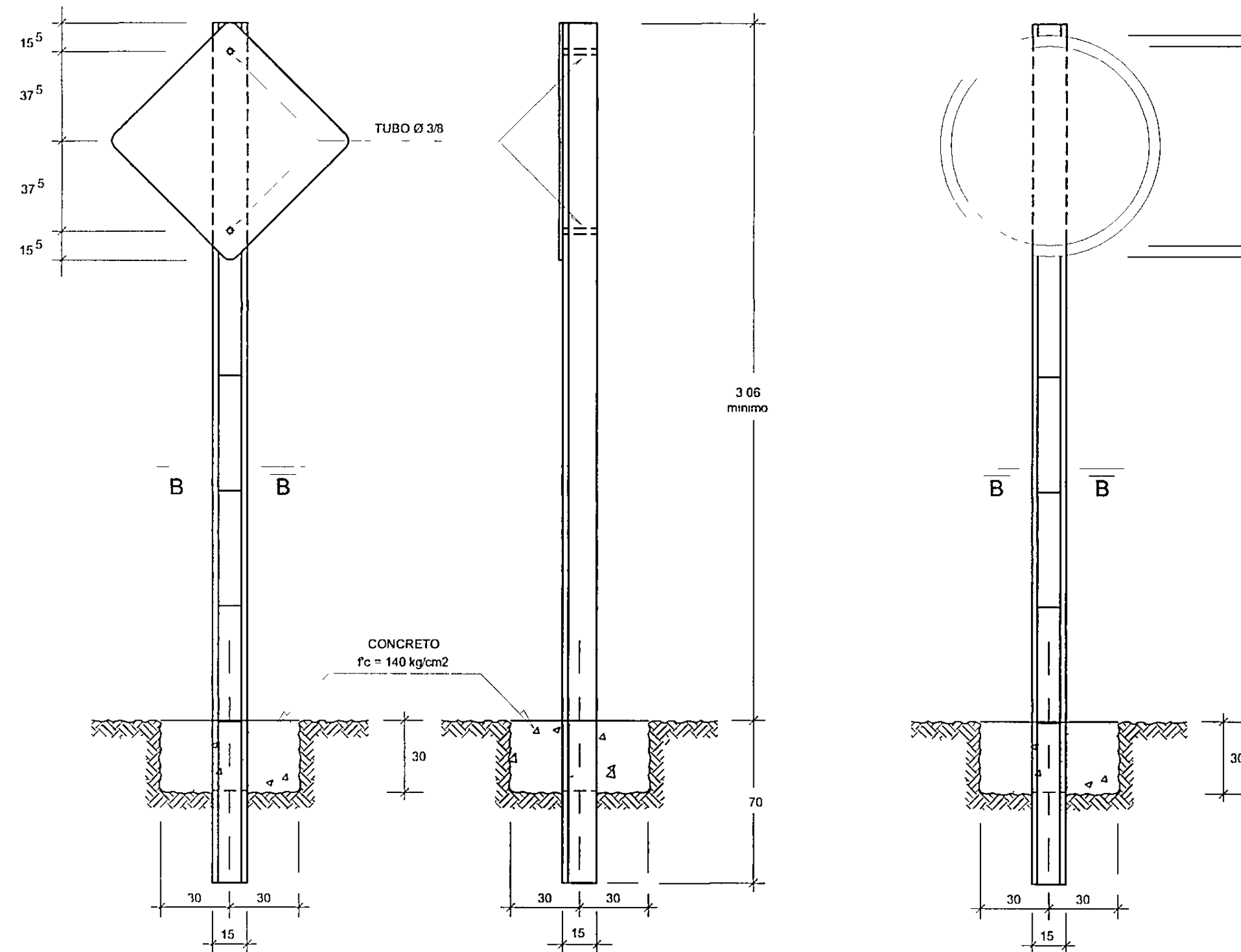
PC-01

EMBL. MANTENIMIENTO PERIÓDICO DE LA CARRETERA TRAMO PIURA - LA OBRILLA	
EXECL. PLANO CLAVE I (0+000 - 8+500)	LAMINA
LOCAL: PIURA PROVINCIA: PIURA DEPART.: PIURA	INGENIERO RESPONSABLE: ING. MARTIN VILLALBA
SECCION: PLANOS	FECHA: 10/07/2011

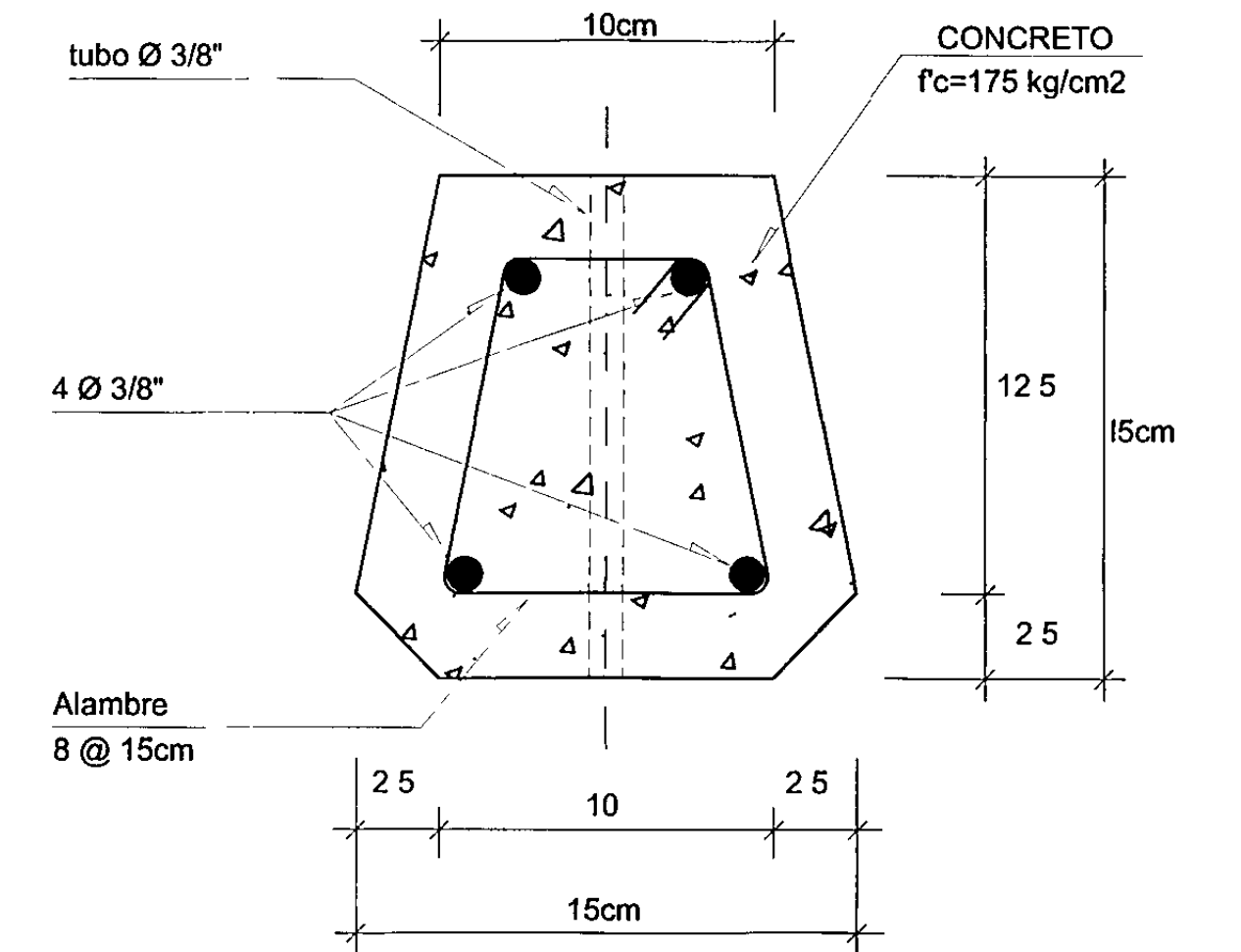
20111111



UBICACION DE SEÑALES VERTICALES CON RELACION AL BORDE Y NIVEL DE LA VIA
ESC 1/50

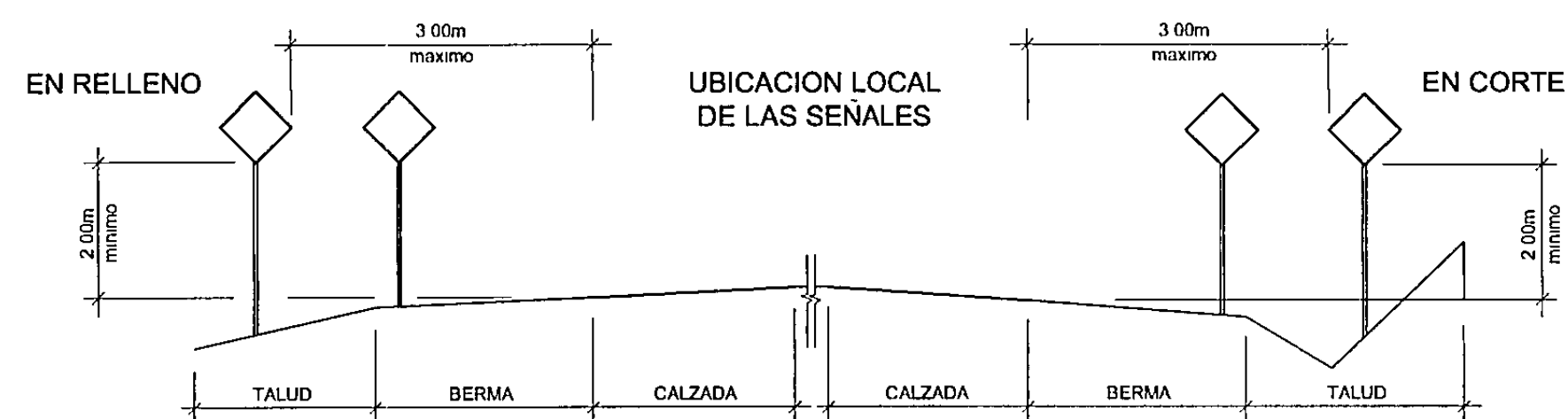


DIÑO ESTRUCTURAL DE LOS POSTES DE CONCRETO PARA LA SEÑALIZACION PREVENTIVA REGLAMENTARIA
ESC 1/25

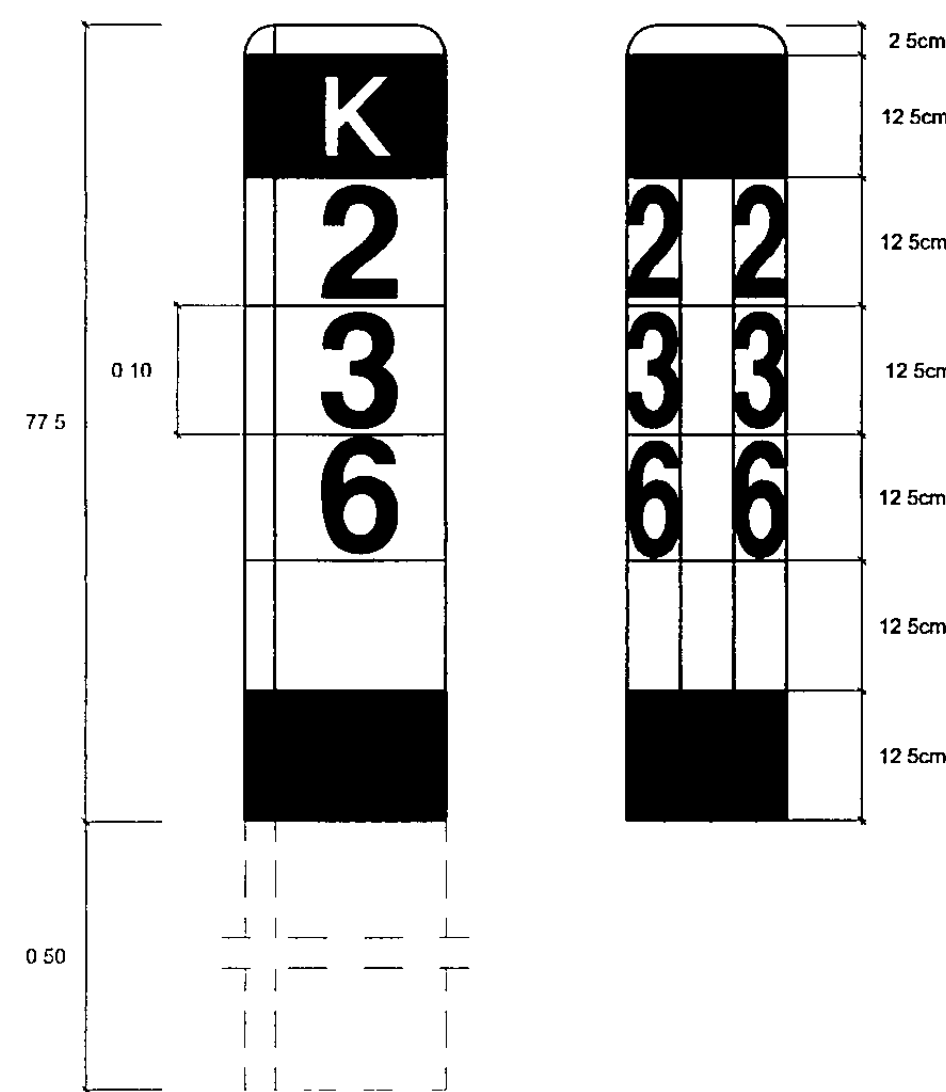


CORTE B-B
ESC 1/3

DIMENSIONAMIENTO DE POSTES, SEÑALES PREVENTIVAS Y REGLAMENTARIAS



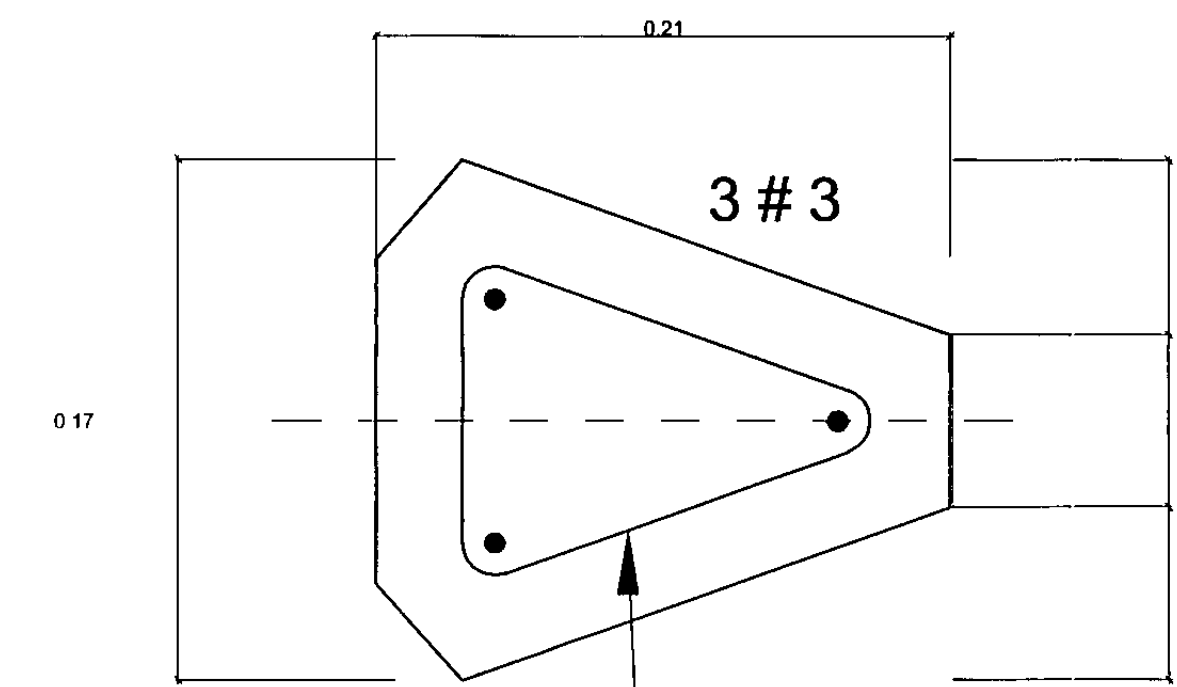
UBICACION LOCAL DE LAS SEÑALES



HITO KILOMETRICO
S/E

ESPECIFICACIONES HITO KILOMETRICO

CONCRETO	175 Kg/cm ²
ARMADURA	ACERO DE REFUERZO #3 ESTRIBOS DE ALAMBRE N° 8 A 0 15 LONG 1 20m
INSCRIPCION	EN BAJO RELIEVE DE 12mm DE PROFUNDIDAD
PINTURA	LOS POSTES SERAN PINTADOS DE BLANCO CON BANDAS NEGRAS DE ACUERDO AL DISEÑO CON TRES MANOS DE PINTURA ESMALTE
CIMENTACION	0 50x0 50 EN CONCRETO CICLOPEO

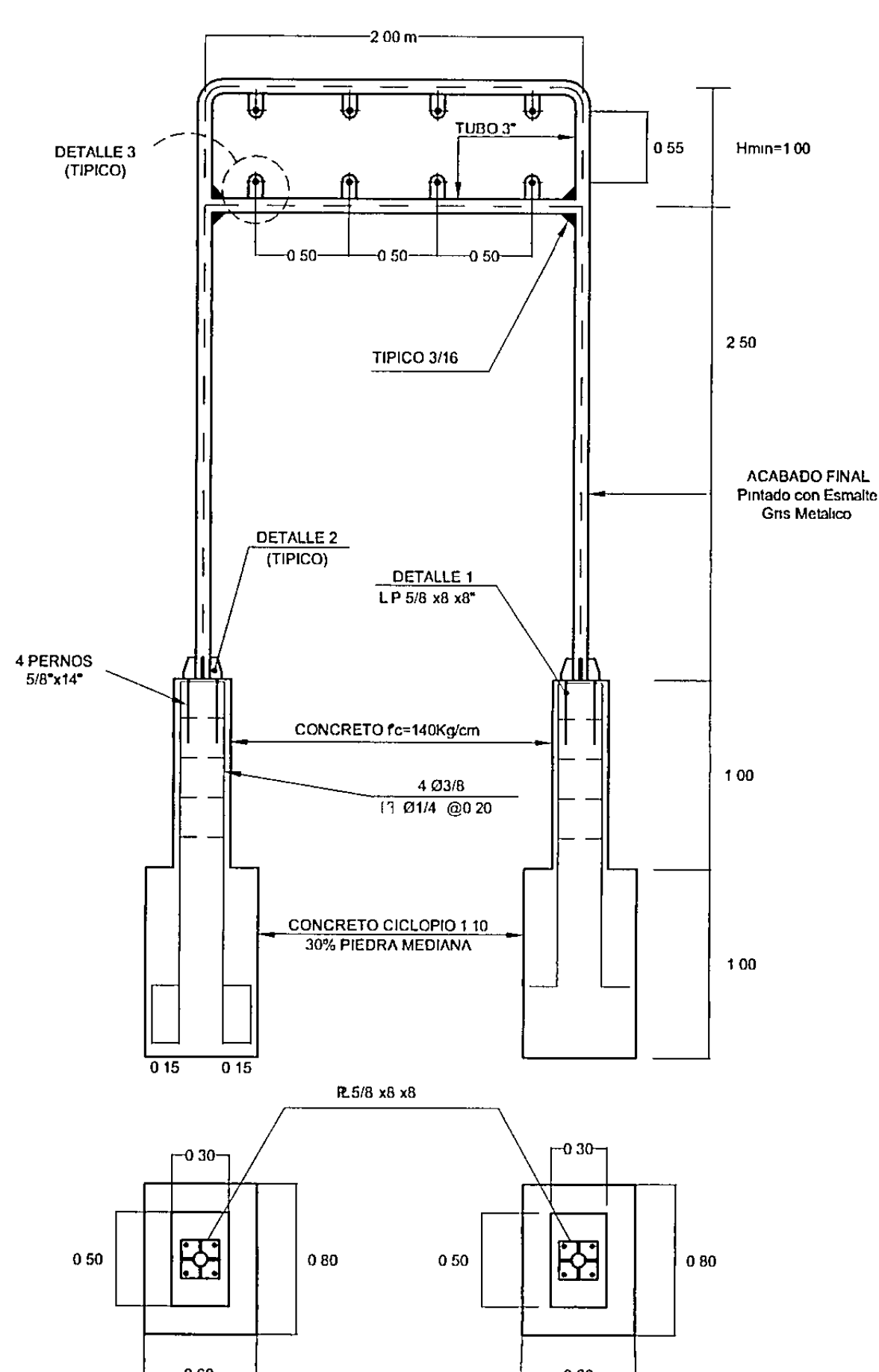


N # 2 a 0.15

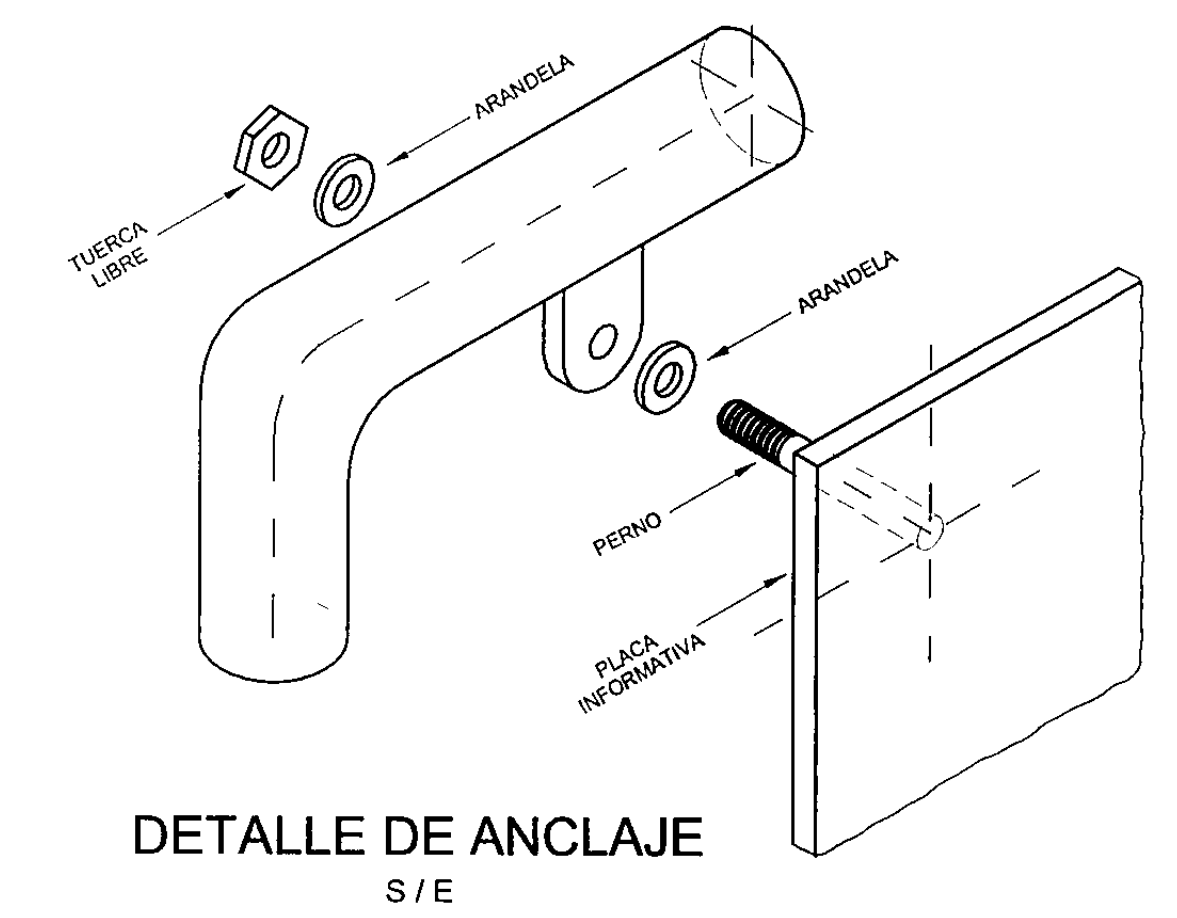
JUAN MARTIN SILLUS LIMO
INGENIERO CIVIL
CIP 41474



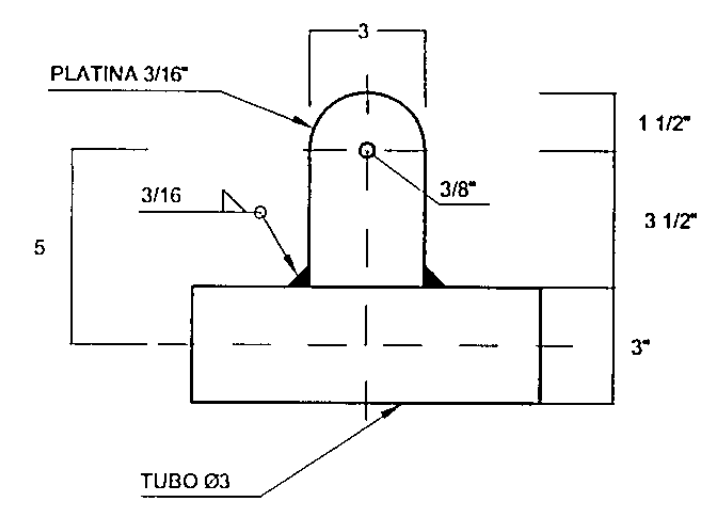
<p>GOBIERNO REGIONAL PIURA</p>	<p>PROYECTO MANTENIMIENTO PERIODICO DE LA CARRETERA EMP PE 1N (PIURA) - SANTA ANA - TAMBOGRANDE TRAMO PIURA - LA OBRILLA</p>	OBSERVACIONES				CONTIENE DETALLE DE SEÑALIZACION DIMENSIONES DE POSTES, SEÑALES PREVENTIVAS Y REGLAMENTARIAS e HITO DE KILOMETRAJE	LOCALIDAD M PIURA	ESPECIALISTA Ing HENRY HERRERA	DISEÑO Ing HENRY HERRERA	TOPOGRAFO CARLOS VENEGAS N	FECHA NOV 2011	LAMINA SÑ-01 01 de 04
		FECHA	REVISION	DESCRIPCION	RESPONSABLE							



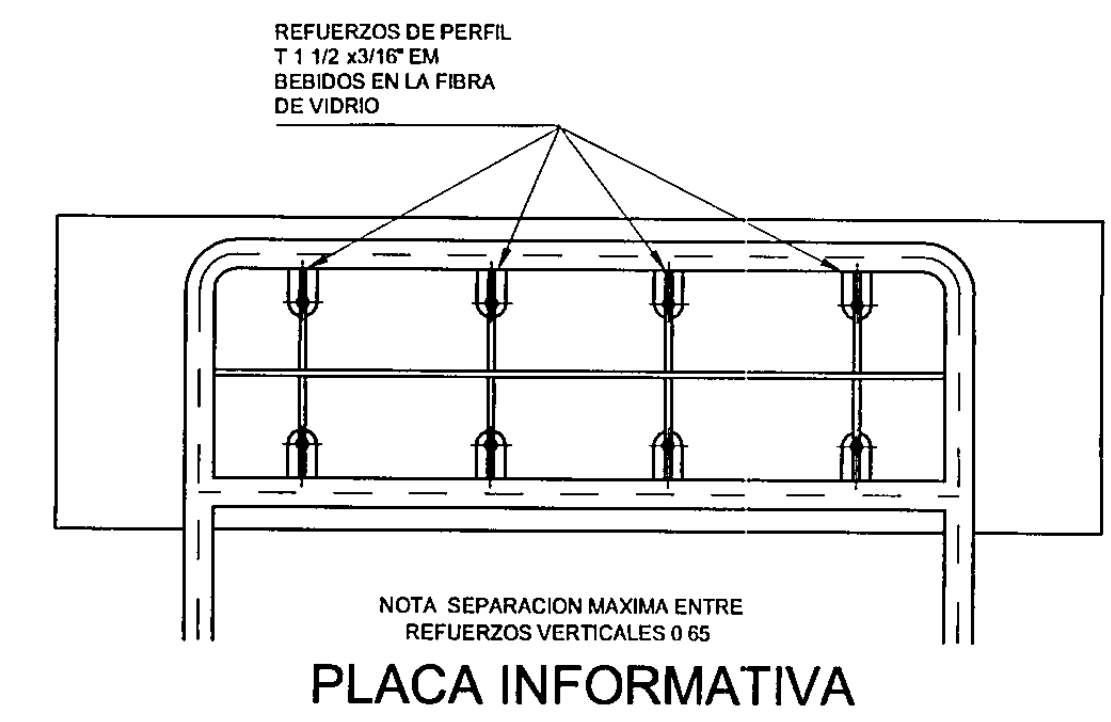
ESTRUCTURA TIPO E-1
ELEVACION Y PLANTA
ESCALA 1/30



DETALLE DE ANCLAJE
S/E



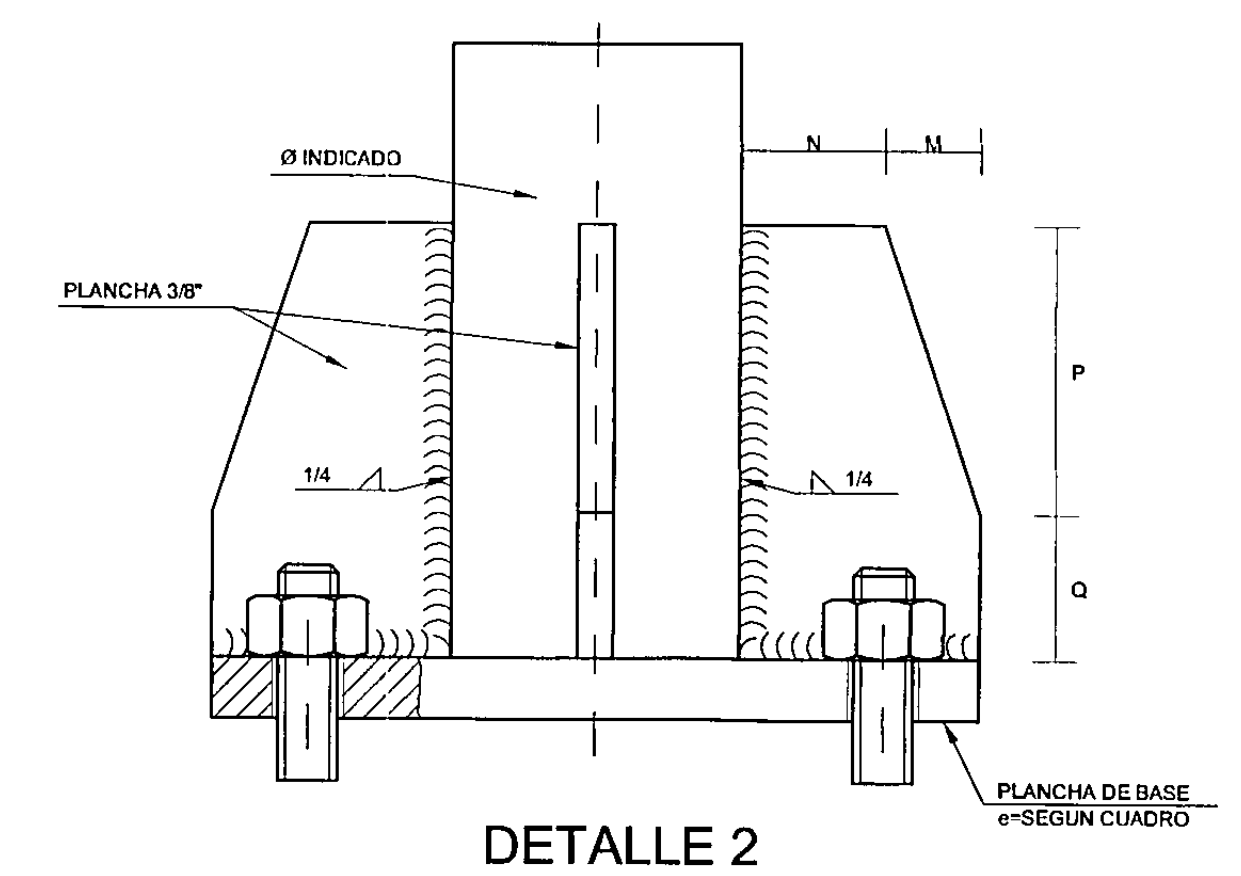
DETALLE 3
ESC 1/5



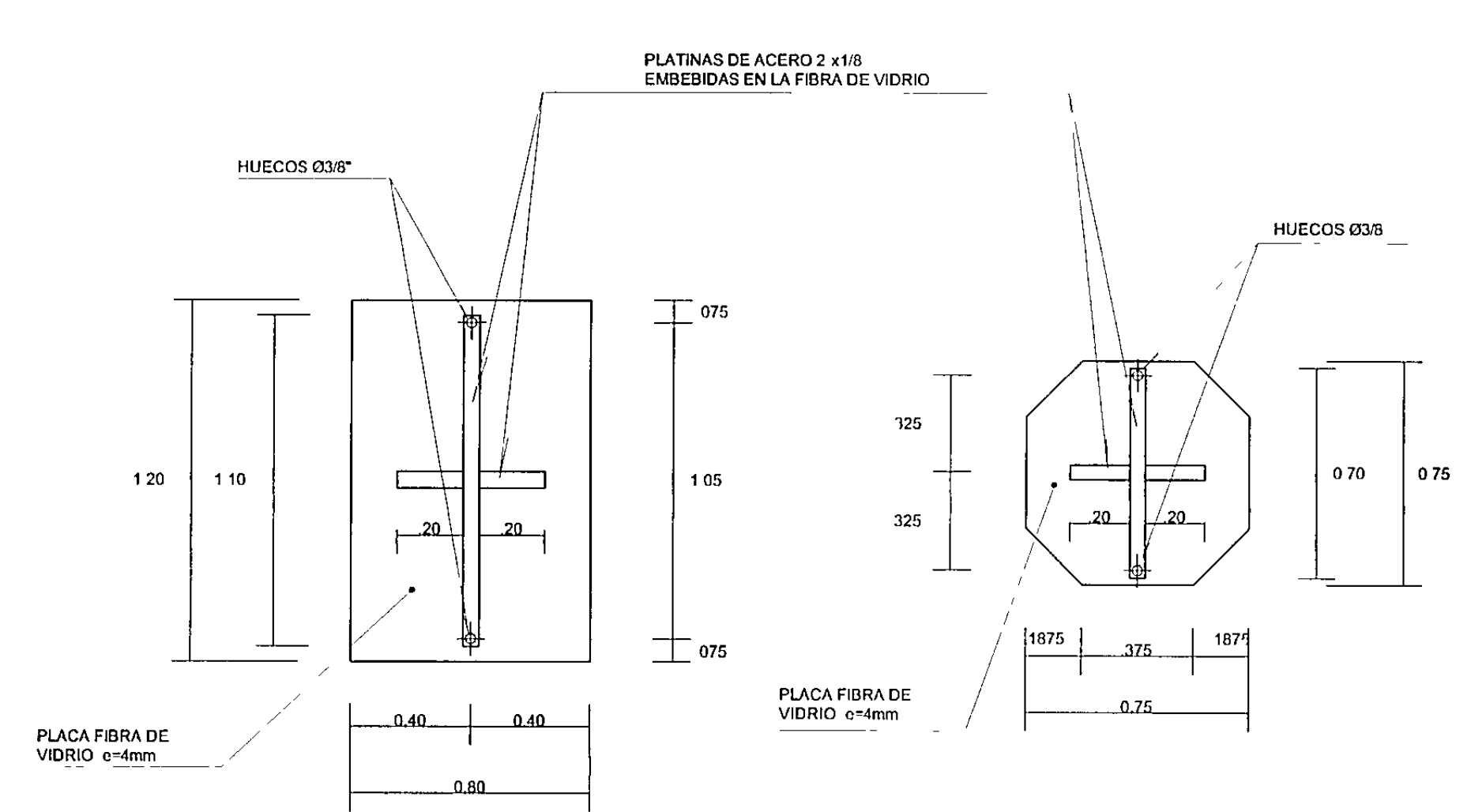
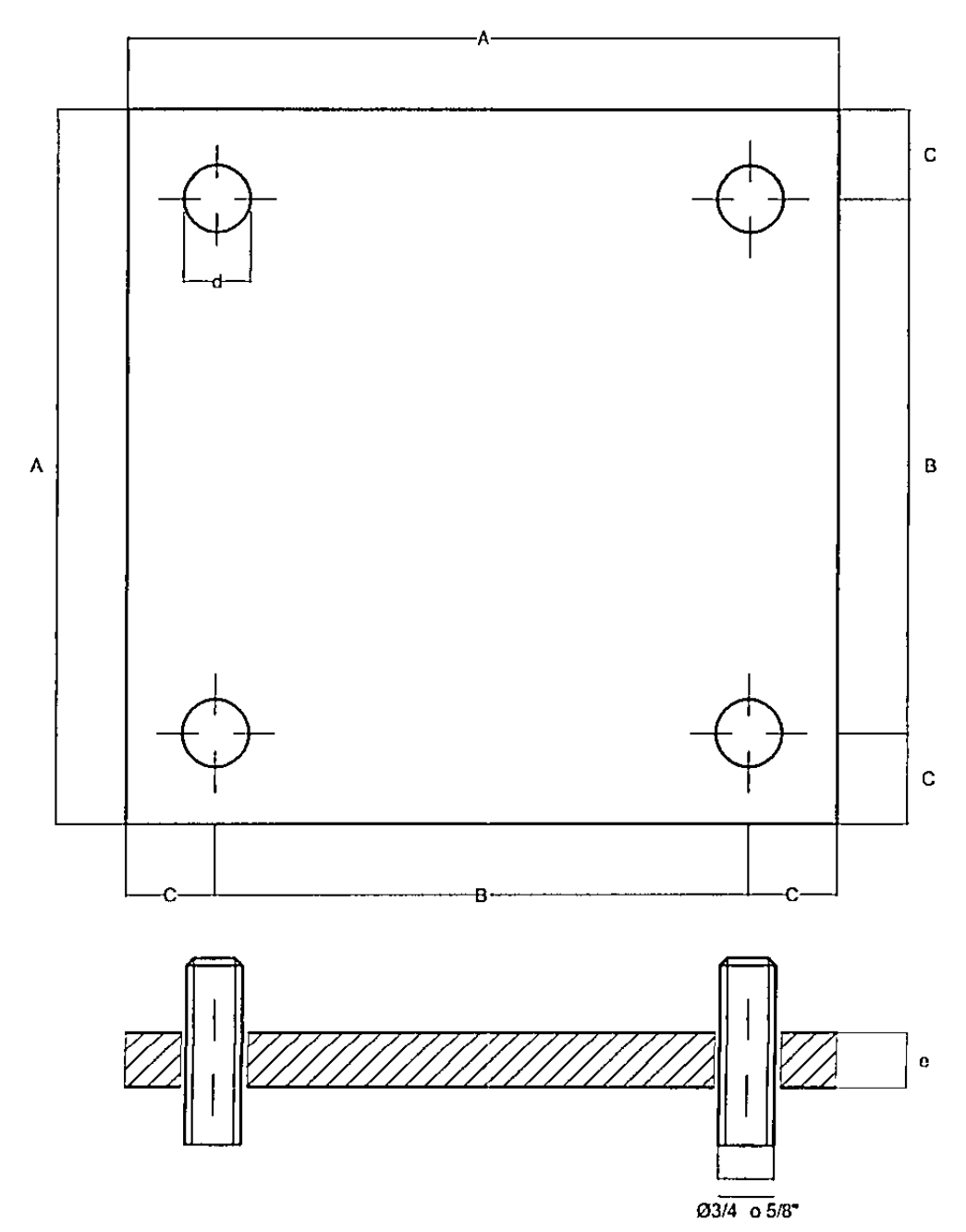
PLACA INFORMATIVA

DETALLE 3
PLANCHA BASE EN PEDESTAL

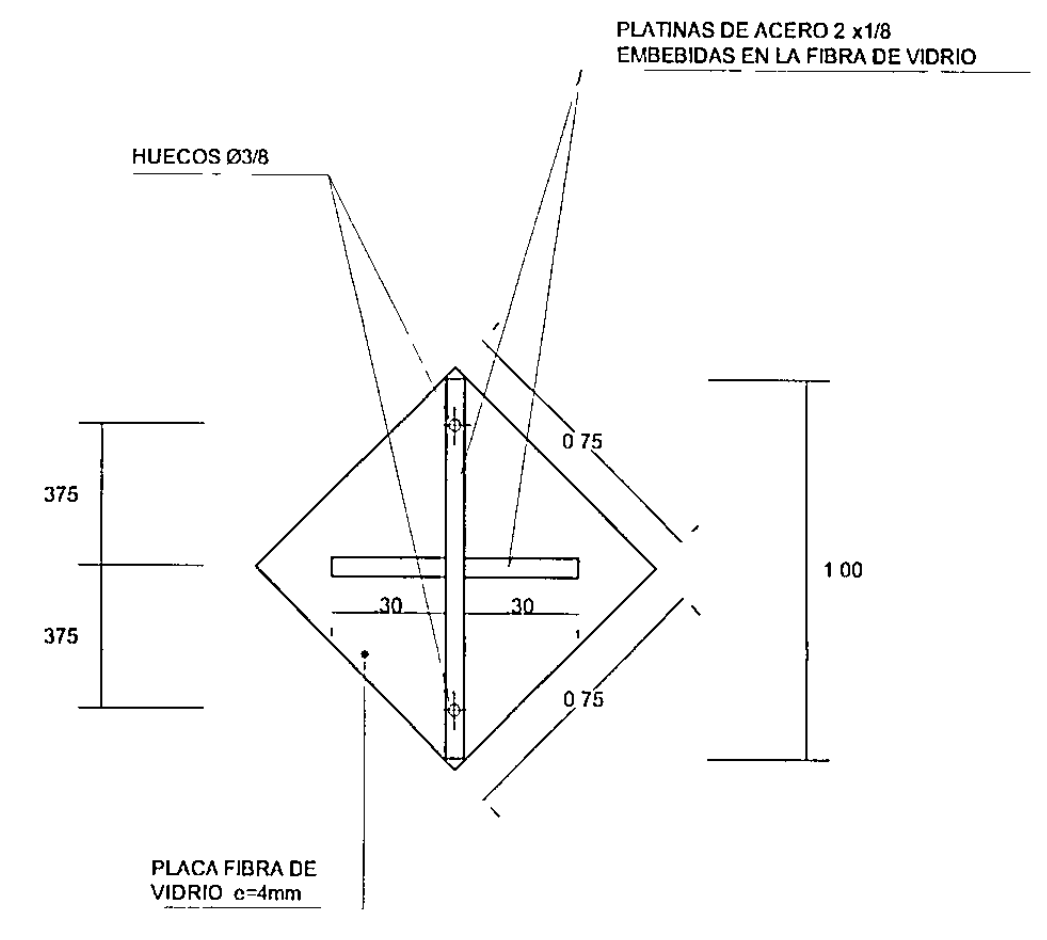
ESTRUCTURA	A	B	C	d	e	M	N	P	Q	Pernos
TIPO E-1	8"	6"	1"	3/4"	5/8"	1"	1/2"	3"	1 1/2"	5/8"x14"
TIPO E-2	8"	6"	1"	3/4"	5/8"	1"	1/2"	3"	1 1/2"	5/8"x14"



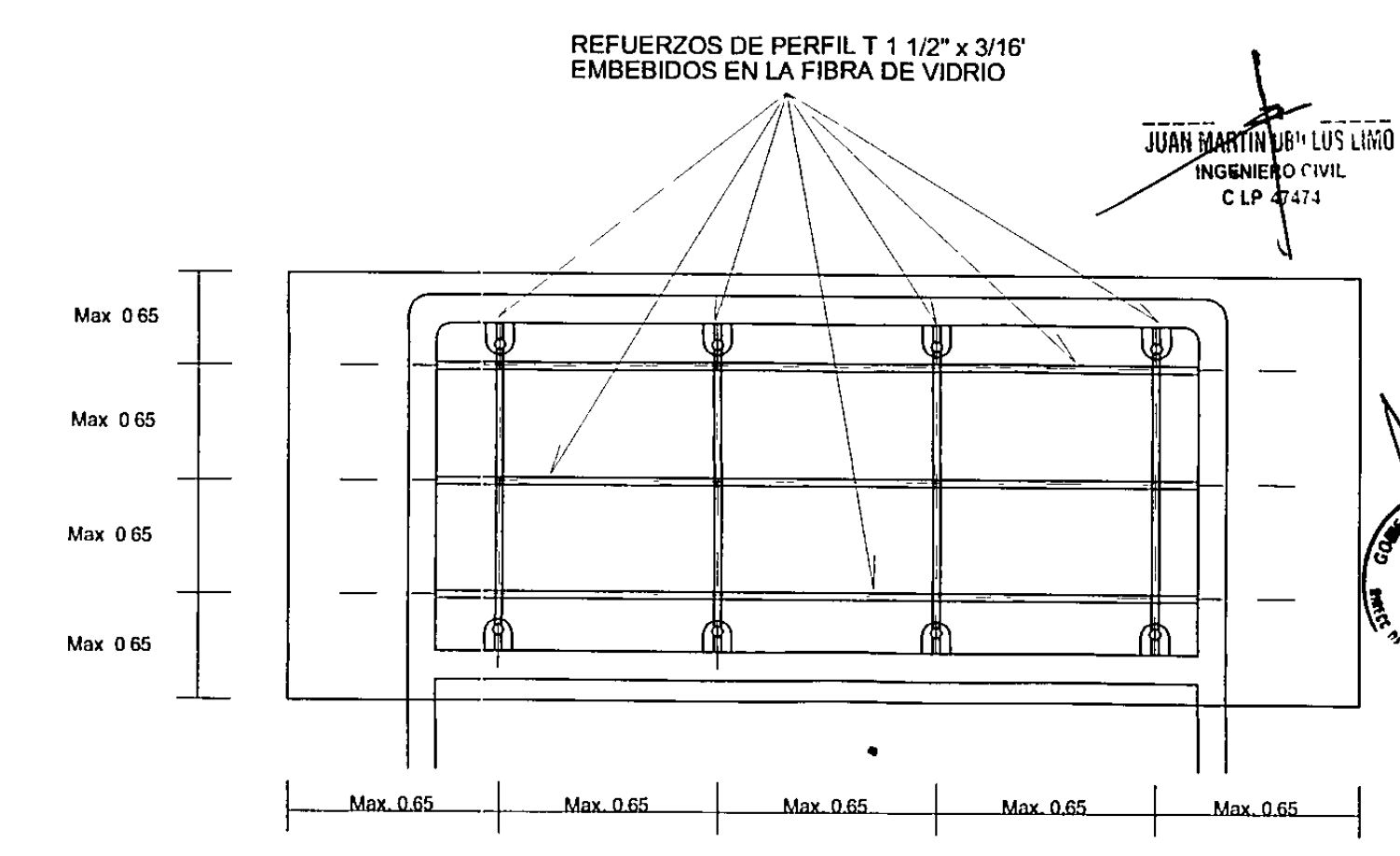
DETALLE 2



REFUERZO DE SEÑALES REGLAMENTARIAS
E INFORMATIVAS GENERALES



REFUERZO DE SEÑALES
PREVENTIVAS



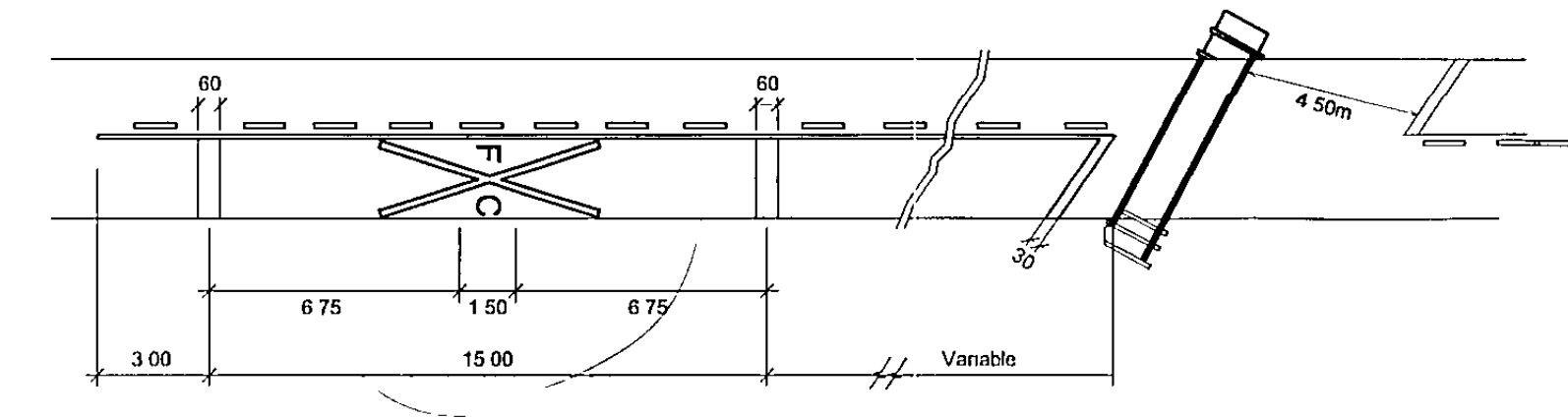
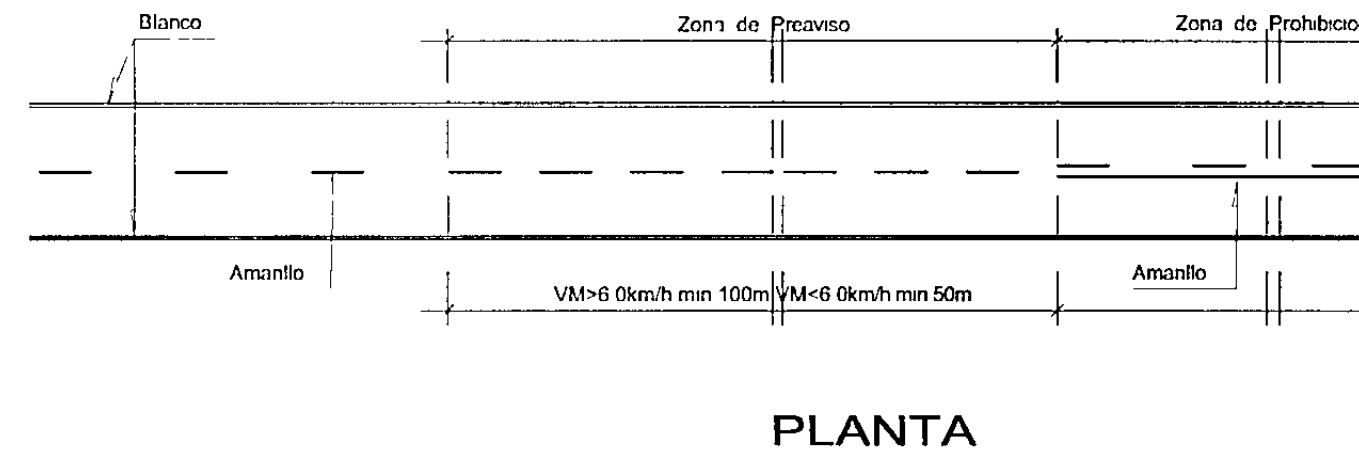
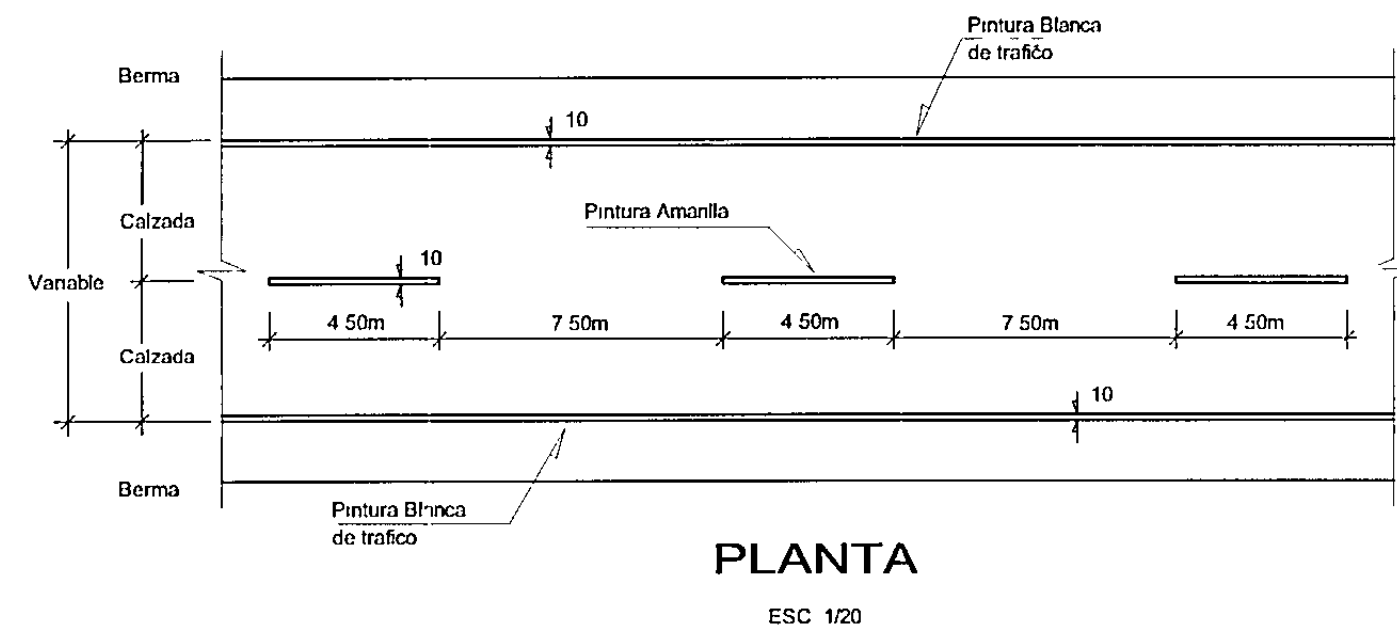
REFUERZOS DE SEÑAL INFORMATIVAS

000005

JUAN MARTIN DE LOS RIOS
INGENIERO CIVIL
C LP 47474



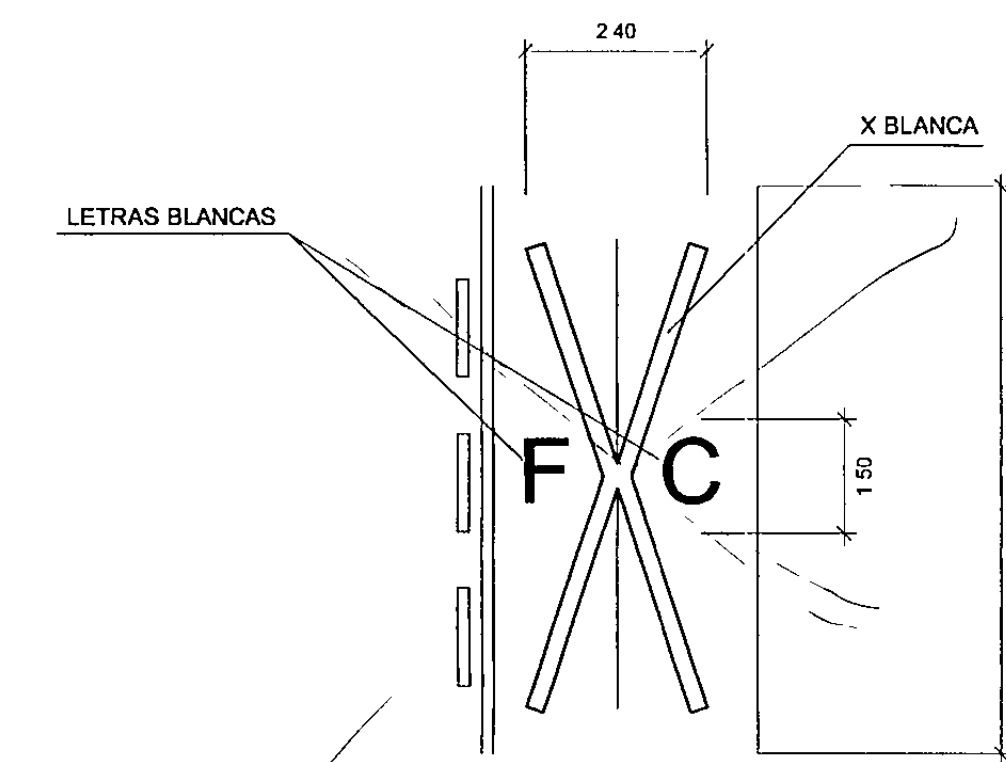
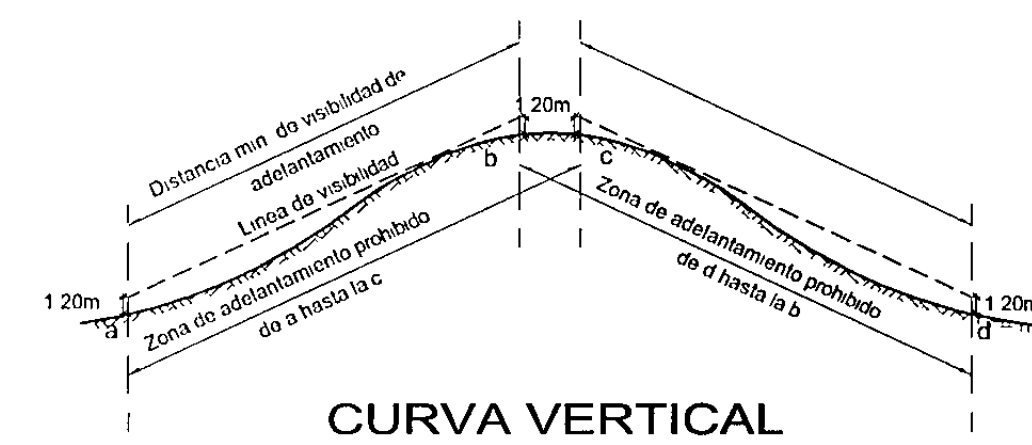
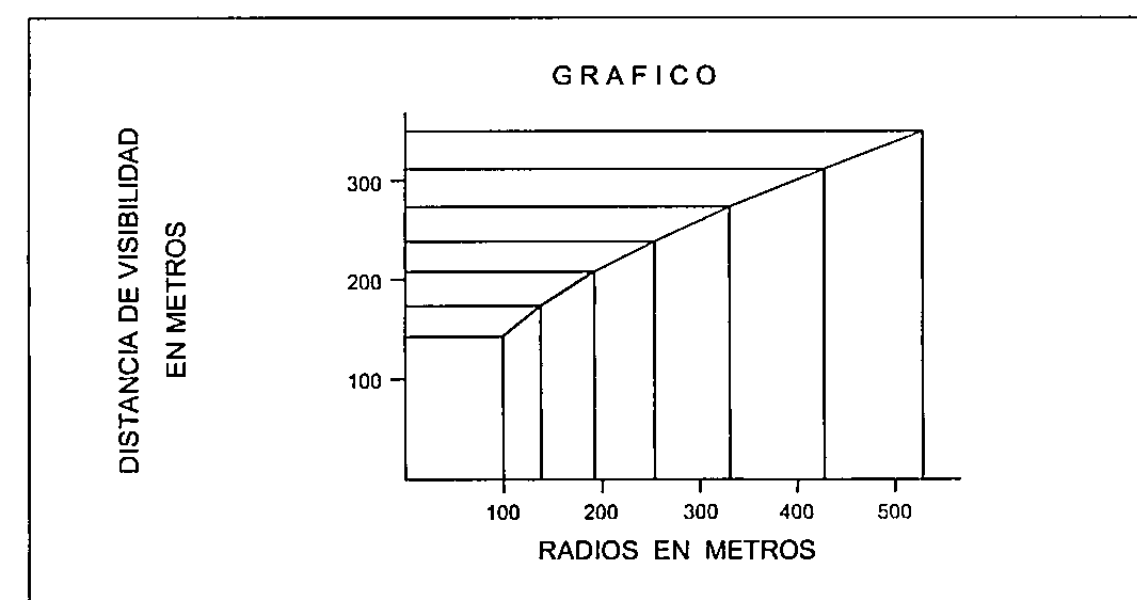
<p>GOBIERNO REGIONAL PIURA</p>	<p>PROYECTO MANTENIMIENTO PERIODICO DE LA CARRETERA EMP PE 1N (PIURA) - SANTA ANA - TAMBOGRANDE TRAMO PIURA - LA OBRILLA</p>	OBSERVACIONES				CONTIENE DETALLE DE SEÑALIZACION SEÑALES INFORMATIVAS	LOCALIDAD M PIURA	ESPECIALISTA Ing HENRY HERRERA	DISEÑO Ing HENRY HERRERA	TOPOGRAFO CARLOS VENEGAS N	FECHA NOV 2011	LAMINA SÑ-02
		FECHA	REVISION	DESCRIPCION	RESPONSABLE							



NOTA

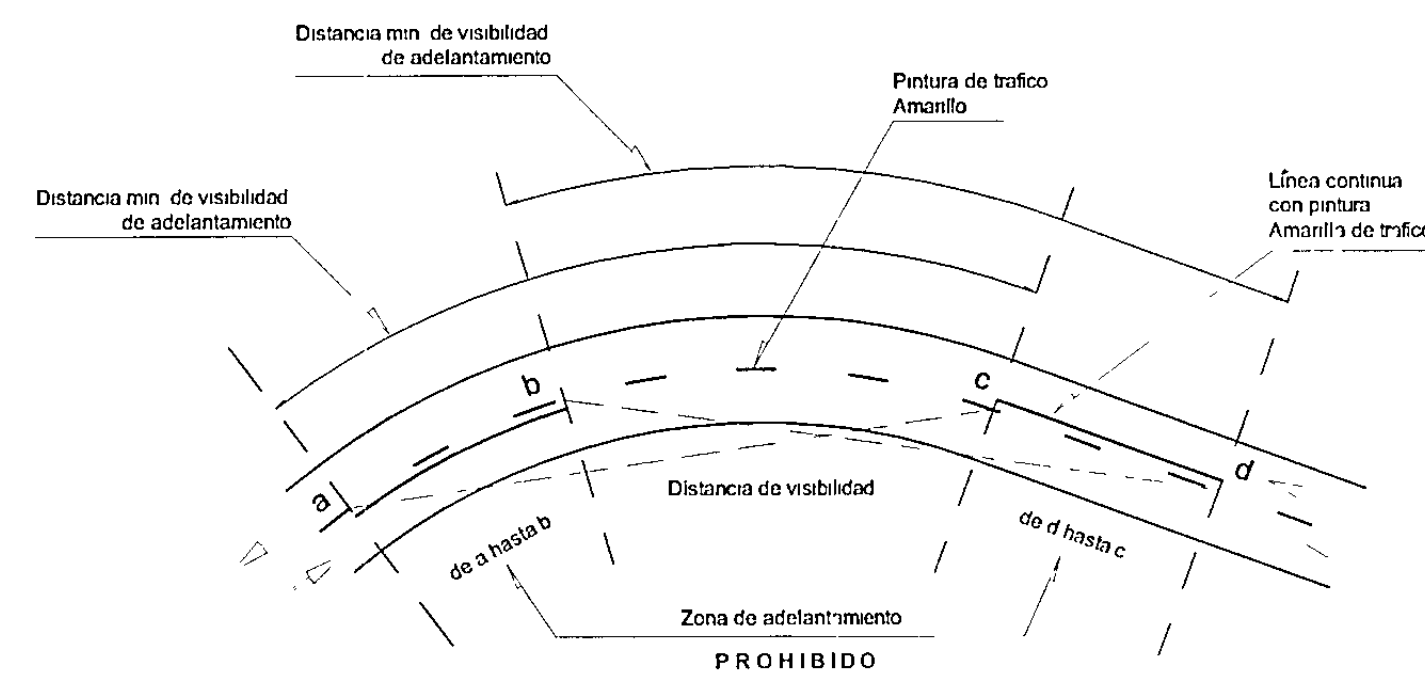
LA LINEA CENTRAL TANTO EN LA TANGENTE O EN CURVA DEBERA TRAZARSE SIEMPRE EN EL EJE DE LA CALZADA, LA PINTURA A EMPLEAR SERA DE COLOR AMARILLO QUE CUMPLA CON LOS REQUISITOS DE LA NORMA PARA PINTURAS DEL PAVIMENTO Y SU COLOCACION ESTARA DE ACUERDO A LA ESPECIFICACION TECNICA

SE UTILIZARA LINEA CONTINUA EN LA LINEA CENTRAL PARA PROHIBIR EL ALCANCE O PASE A OTRO VEHICULO EN CURVAS HORIZONTALES O VERTICALES, CUANDO LA DISTANCIA DE VISIBILIDAD SEA IGUAL O MENOR A LA MOSTRADA EN EL SIGUIENTE GRAFICO



DEMARCAACION TIPICA DE UN CRUCE A NIVEL CON LINEA FERREA

ESC 1/20

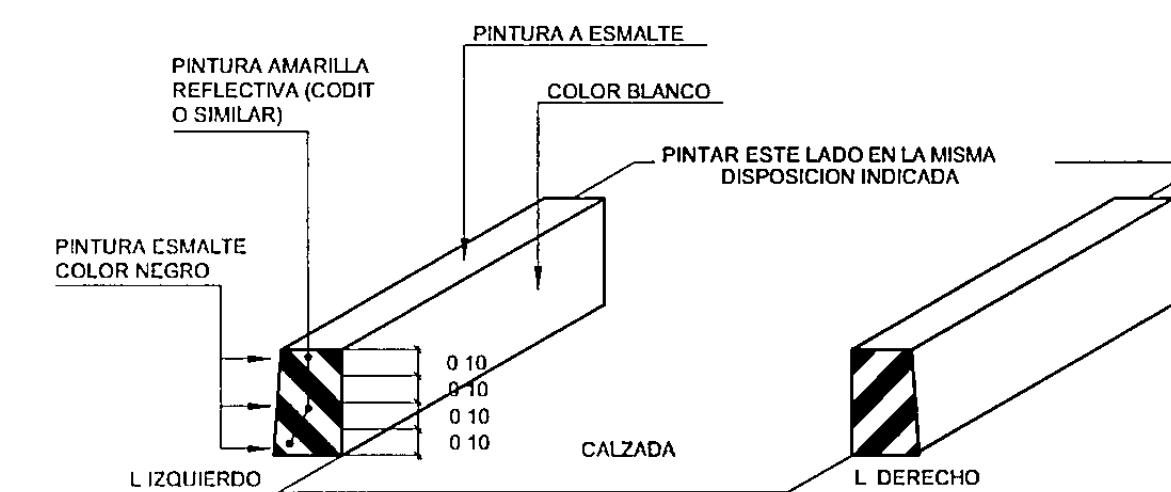


SEÑALIZACION EN ZONAS DE ADELANTAMIENTO PROHIBIDO

PINTADO SEÑALIZACION HORIZONTAL

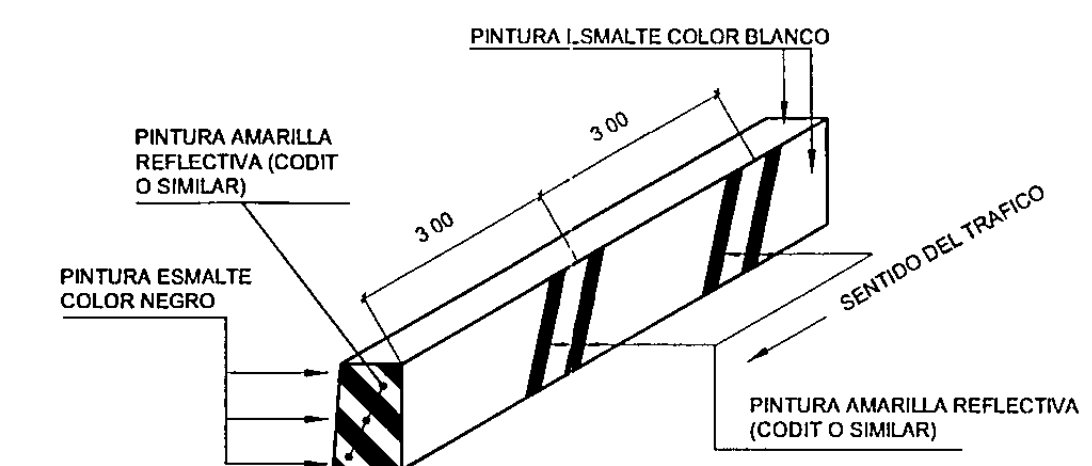
ESC S/E

NOTA LA RELACION DE TRAMOS CON ADELANTAMIENTO PROHIBIDO SE ENCUENTRA INCLUIDA EN EL CAPITULO DE METRADOS DEL EXPEDIENTE TECNICO



PINTADO DE PARAPETOS DE ALCANTARILLAS

S/E



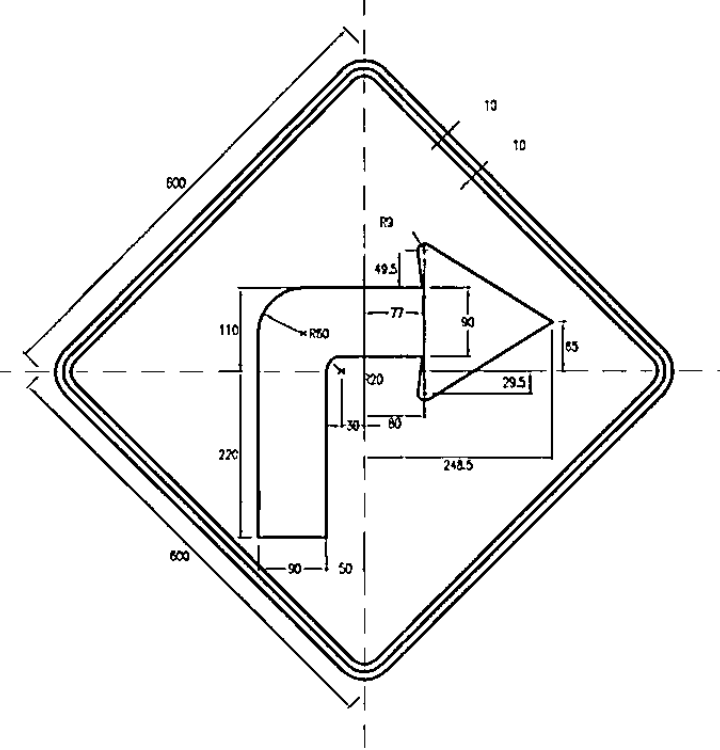
PINTADO DE PARAPETOS DE PUENTES

S/E

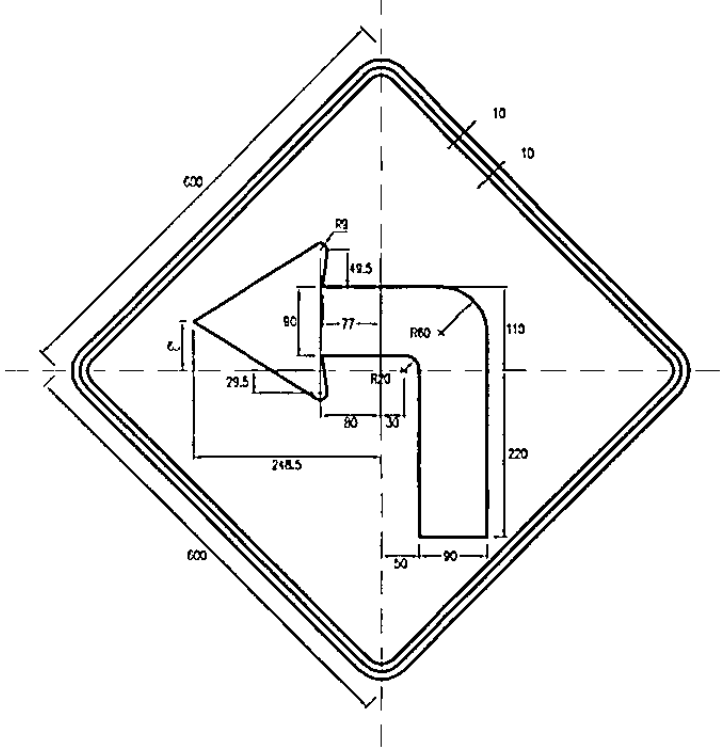
JUAN MARTIN PELLUS LIMO
INGENIERO CIVIL
C.I.P. 47474

<p>GOBIERNO REGIONAL PIURA</p>	<p>PROYECTO MANTENIMIENTO PERIODICO DE LA CARRETERA EMP PE 1N (PIURA) - SANTA ANA - TAMBOGRANDE TRAMO PIURA - LA OBRILLA</p>	OBSERVACIONES				CONTIENE SEÑALIZACION HORIZONTAL MARCAS EN EL PAVIMENTO	LOCALIDAD	M PIURA	ESPECIALISTA	Ing HENRY HERRERA	DISEÑO	Ing HENRY HERRERA	TOPOGRAFO	CARLOS VENEGAS N	FECHA	NOV 2011	LAMINA	SÑ-03
		FECHA	REVISION	DESCRIPCION	RESPONSABLE		DISTRITO	CASTILLA	EVALUADOR	JEFE	DIBUJO	CARLOS VENEGAS N	ESCALA	INDICADA	03 de 04			

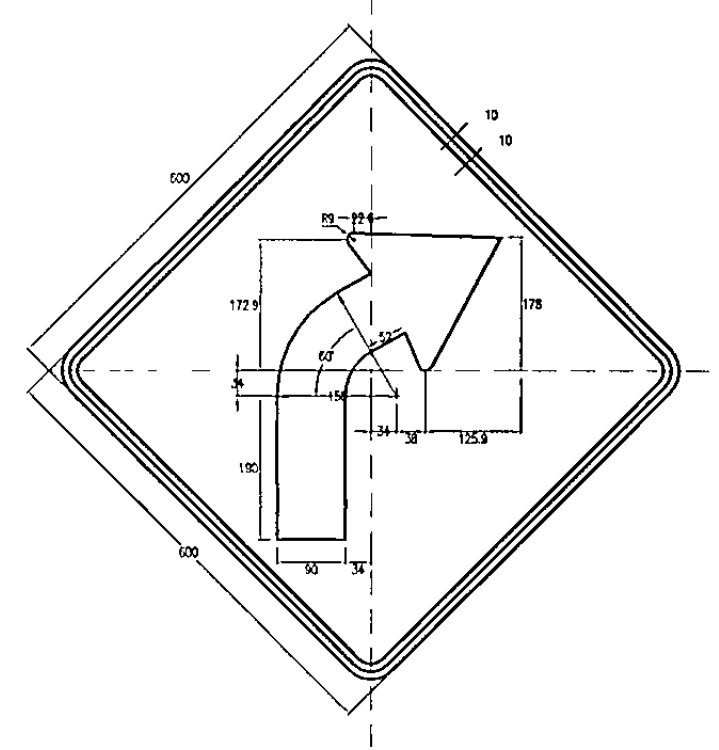
P-1A CURVA PRONUNCIADA A LA DERECHA



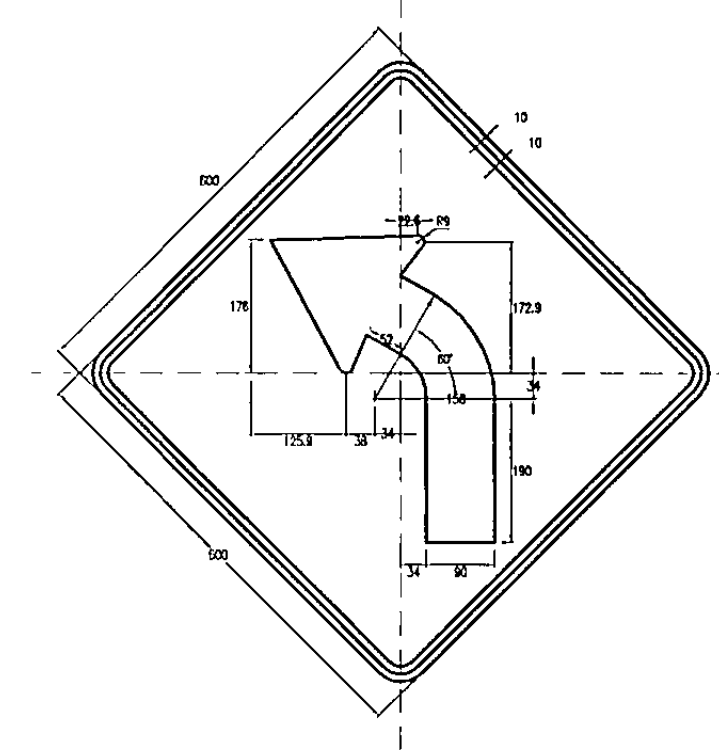
P-1B CURVA PRONUNCIADA A LA IZQUIERDA



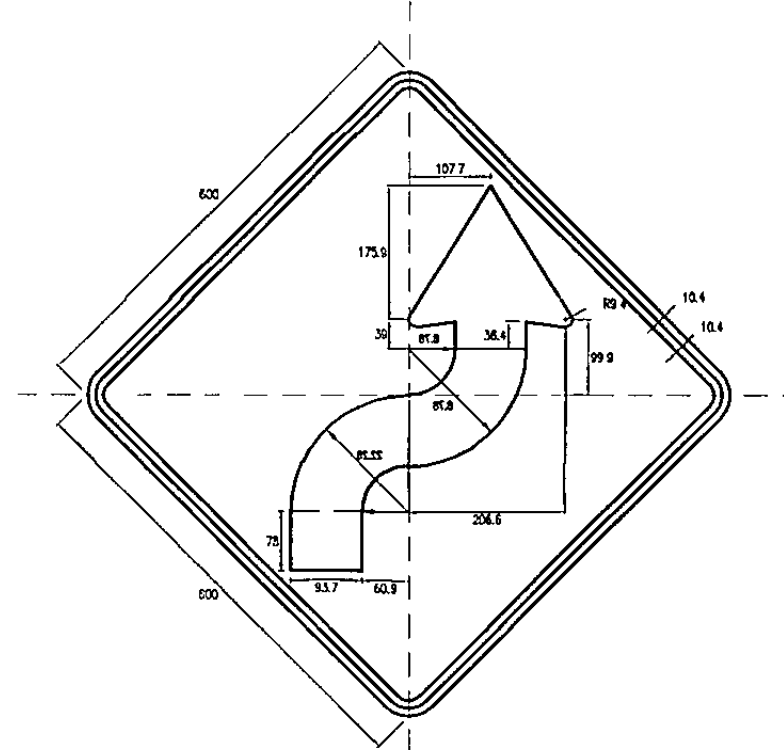
P-2A CURVA A LA DERECHA



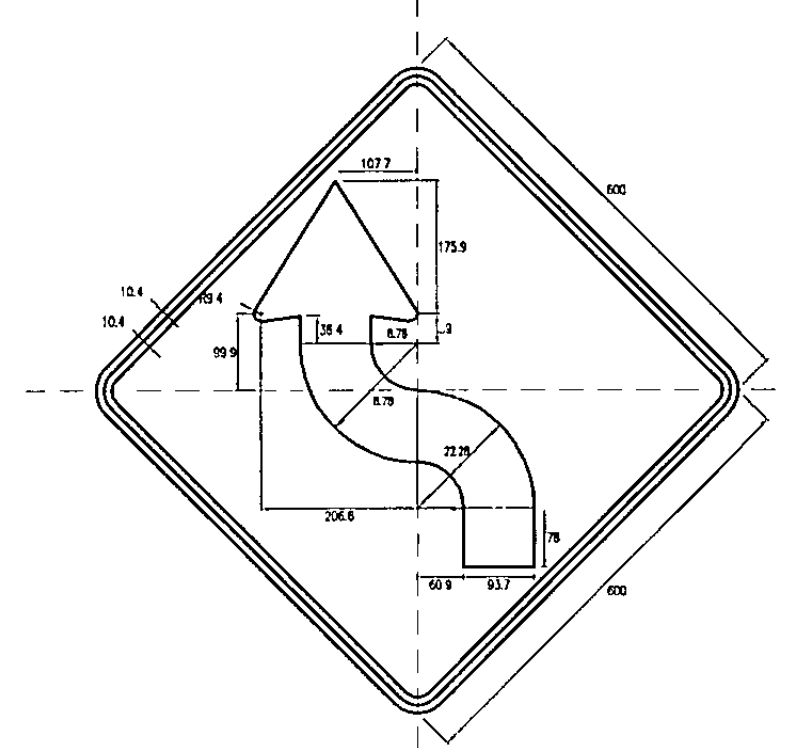
P-2B CURVA A LA IZQUIERDA



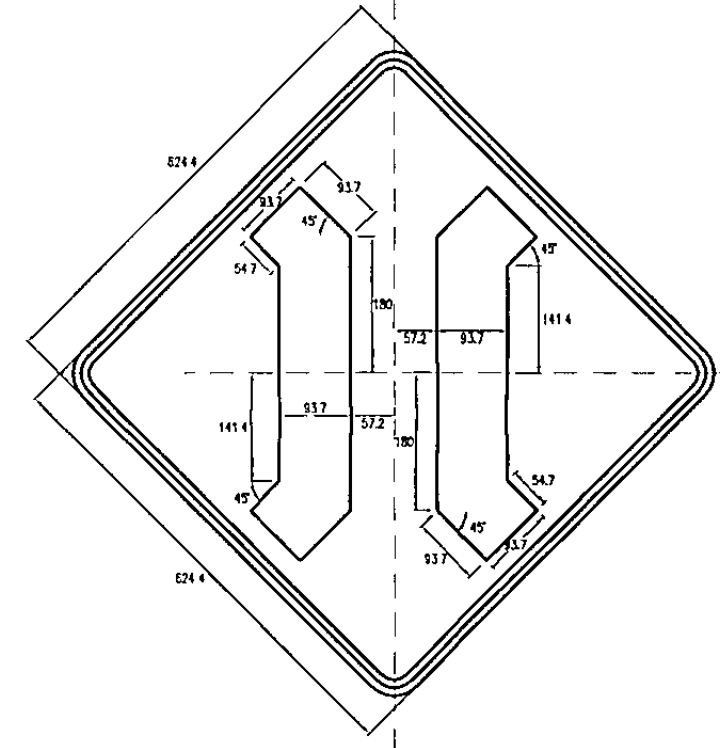
P-4A CURVA Y CONTRACURVA (DERECHA - IZQUIERDA)



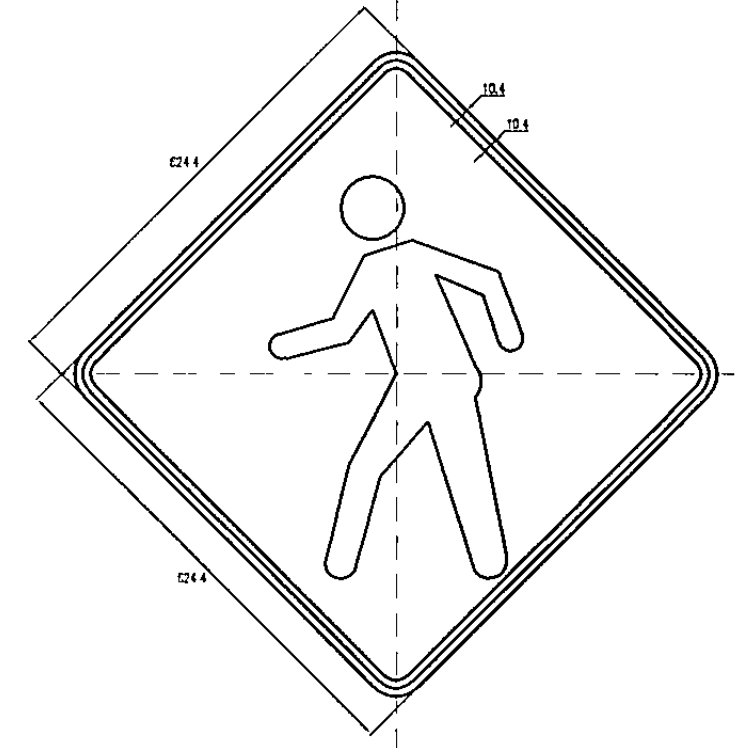
P-4B CURVA Y CONTRACURVA (IZQUIERDA - DERECHA)



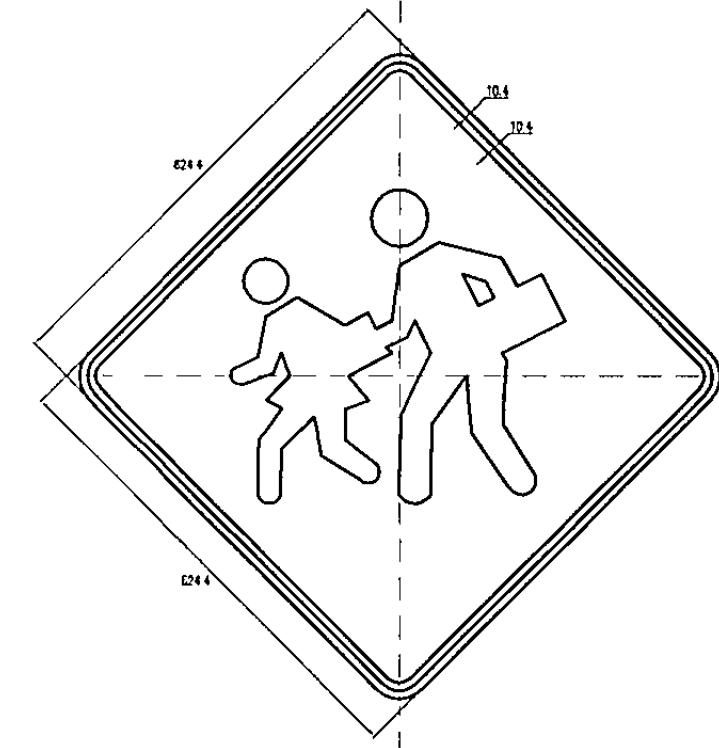
P-40 PUENTE ANGOSTO



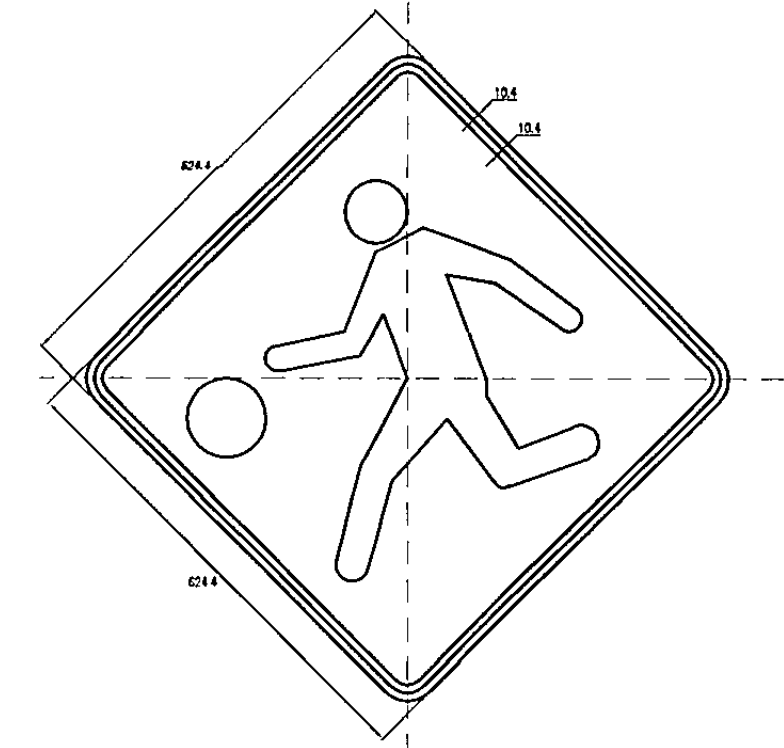
P-48 CRUCE DE PEATONES



P-49 ZONA ESCOLAR



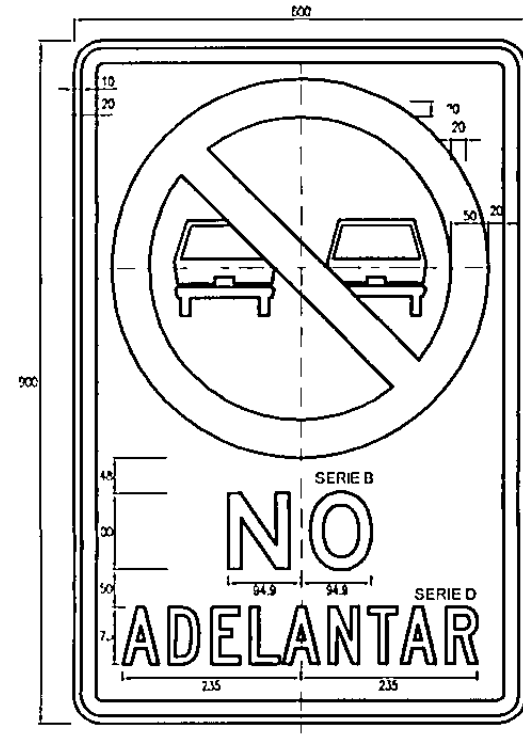
P-50 NIÑOS



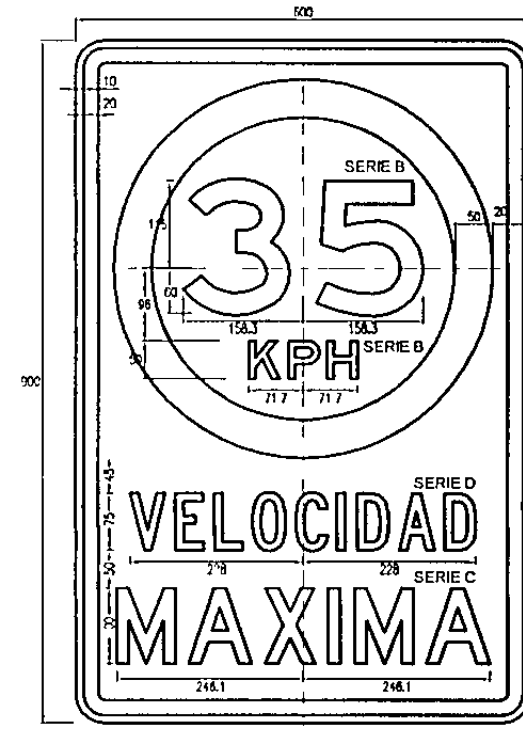
P-56 ZONA URBANA



R-16 PROHIBIDO ADELANTAR



R-30 VELOCIDAD MAXIMA

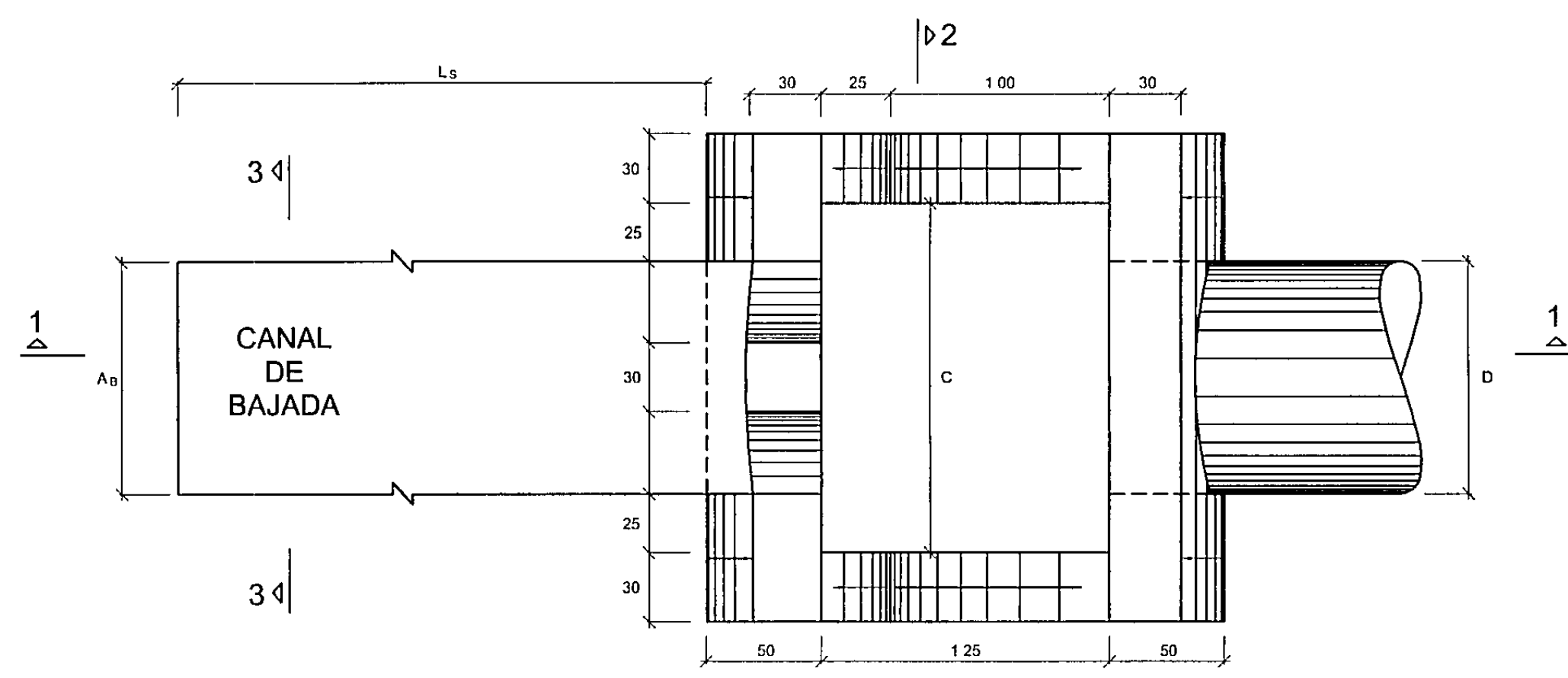


000003

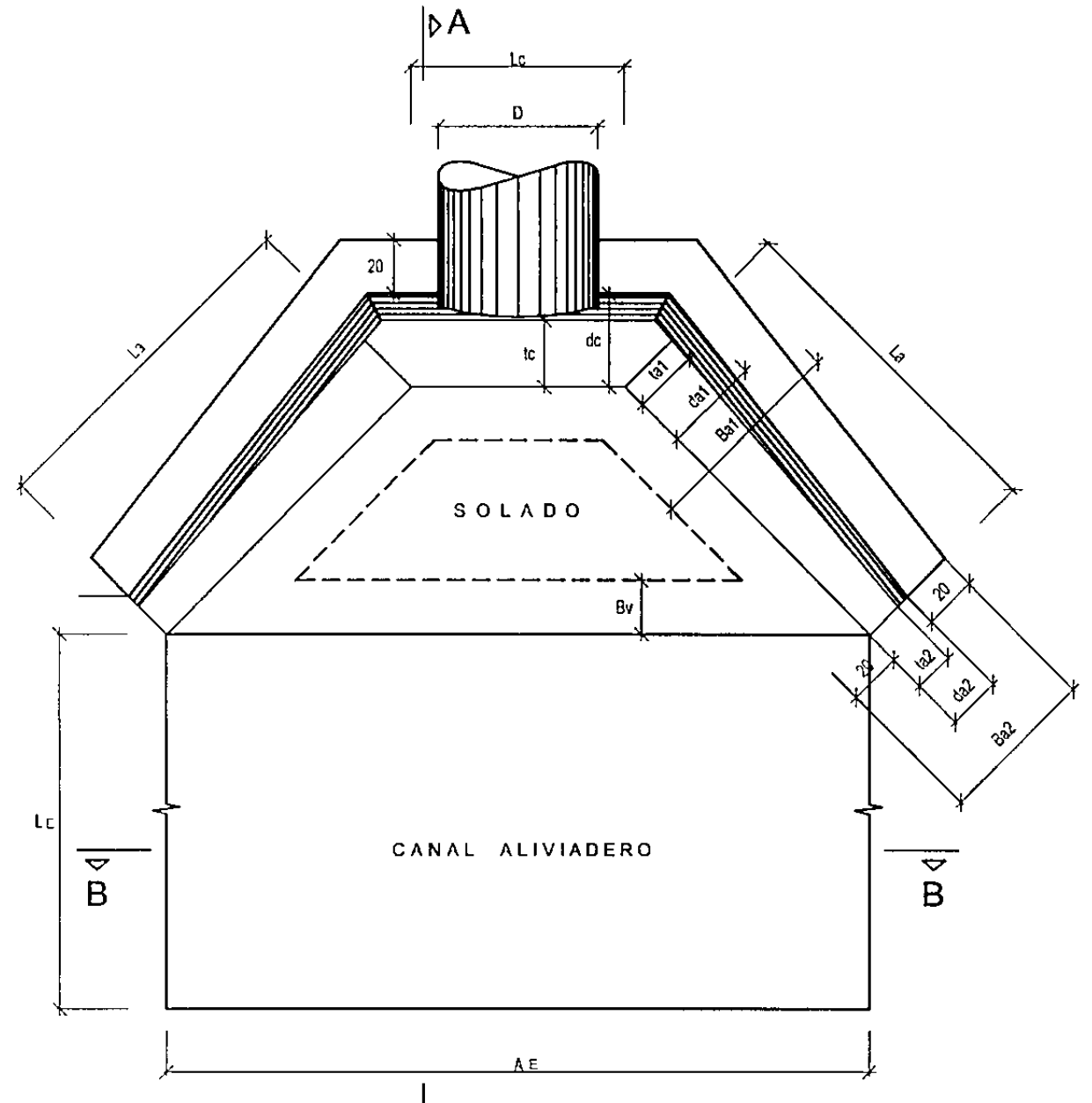
JUAN MARTIN PELLUS LIMO
INGENIERO CIVIL
CIP 41474



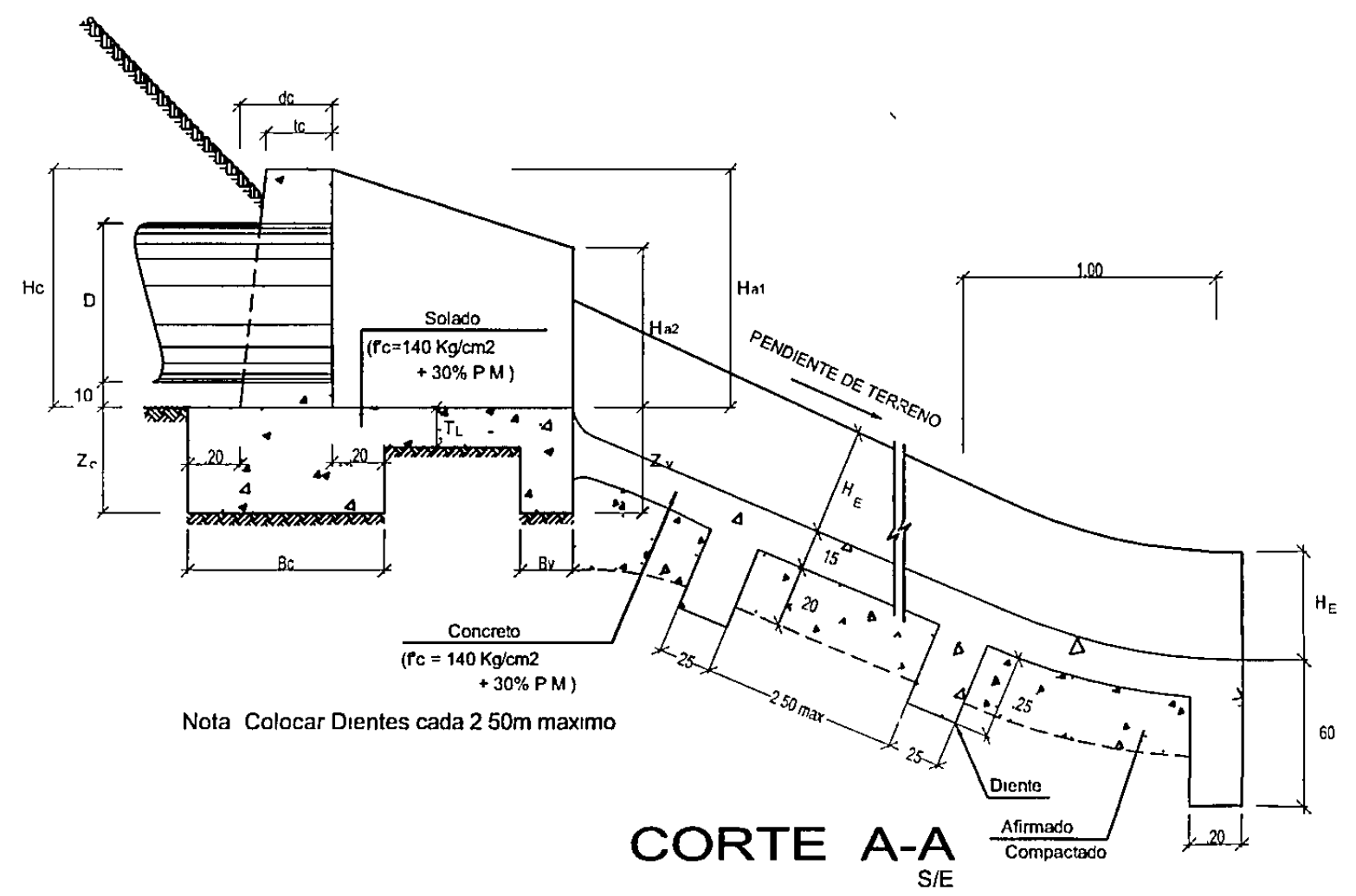
<p>GOBIERNO REGIONAL PIURA</p>	<p>PROYECTO MANTENIMIENTO PERIODICO DE LA CARRETERA EMP PE 1N (PIURA) - SANTA ANA - TAMBOGRANDE TRAMO PIURA - LA OBRILLA</p>	OBSERVACIONES				CONTIENE SEÑALIZACION VERTICALES PREVENTIVAS Y REGLAMENTARIAS	LOCALIDAD: M PIURA DISTRITO: CASTILLA PROVINCIA: PIURA DEPARTAMENTO: PIURA	ESPECIALISTA Ing HENRY HERRERA EVALUADOR	DISEÑO Ing HENRY HERRERA JEFE	TOPOGRAFO CARLOS VENEGAS N DIBUJO CARLOS VENEGAS N	FECHA NOV 2011 ESCALA INDICADA	LAMINA SÑ-04 04 de 04
		FECHA	REVISION	DESCRIPCION	RESPONSABLE							



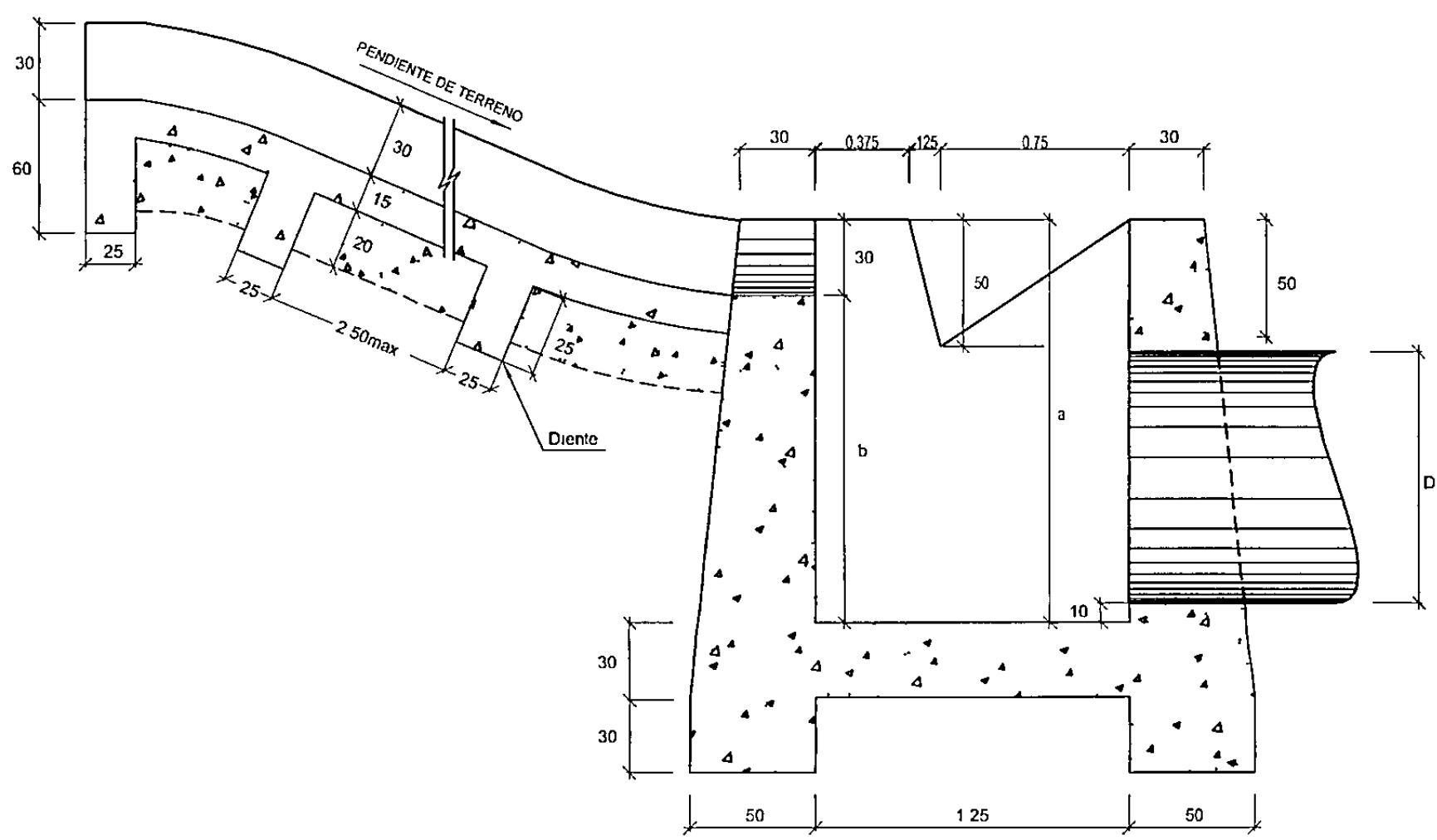
CAJA RECEPTORA
(PLANTA)
ESC 1/25



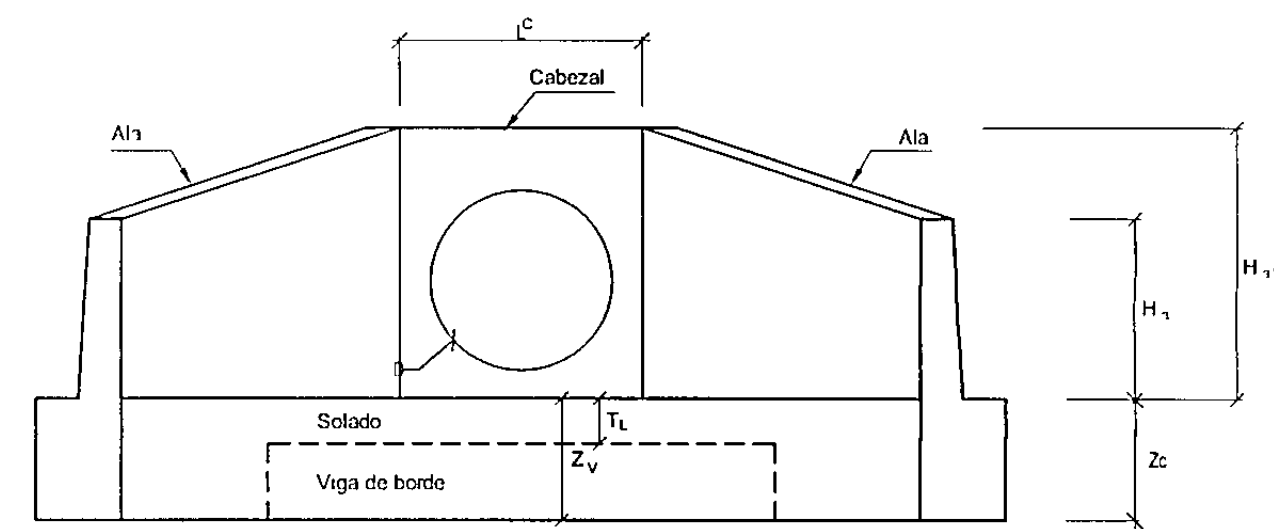
PLANTA
S/E



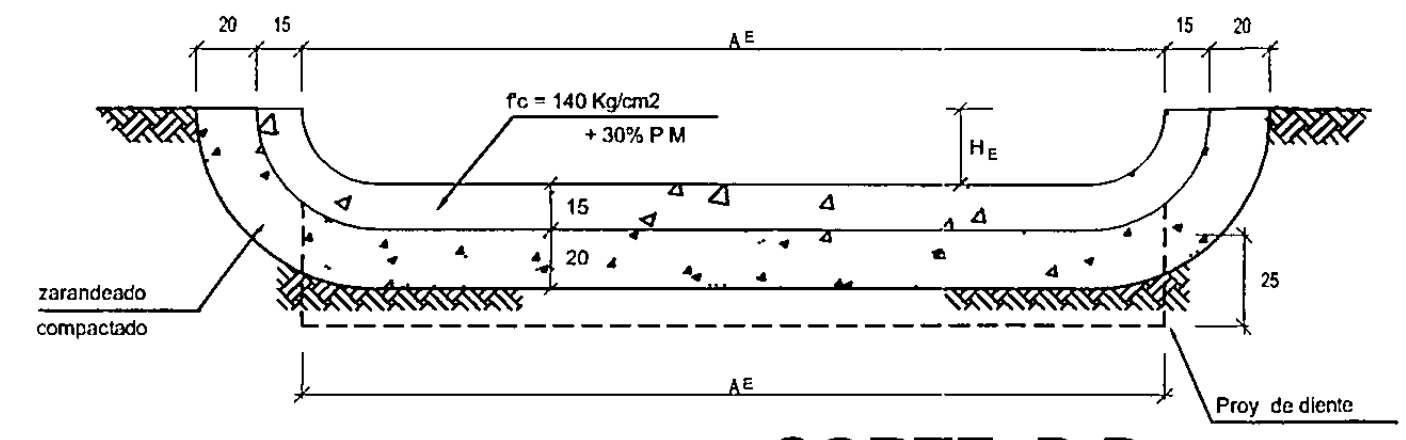
CORTE A-A
S/E



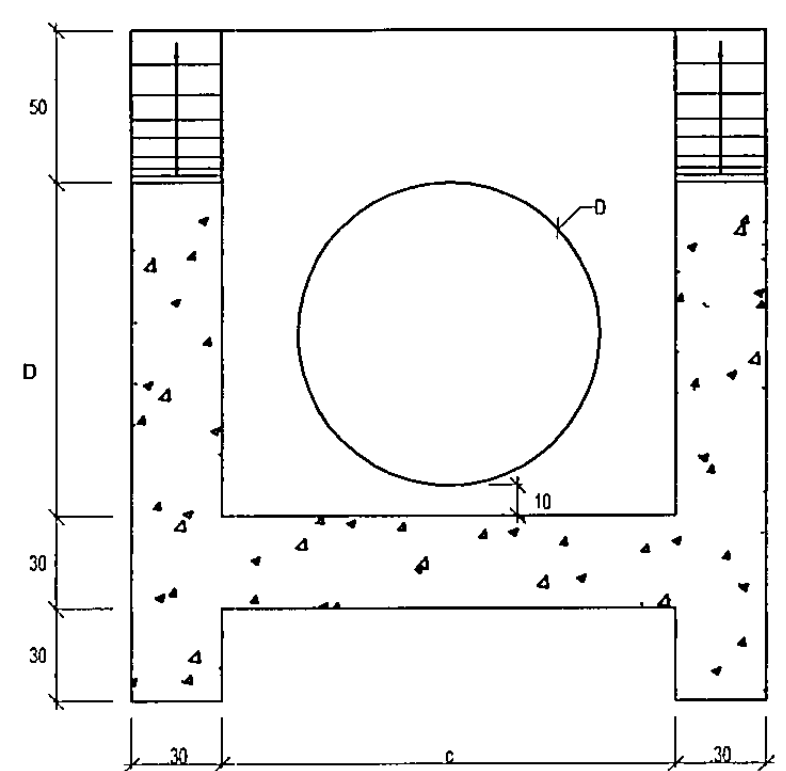
CORTE 1-1
ESC 1/25



ELEVACION
S/E

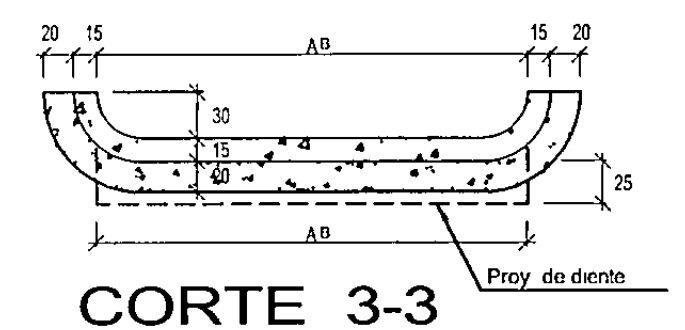


CORTE B-B
(CANAL ALIVIADERO)
S/E



CORTE 2-2
ESC 1/25

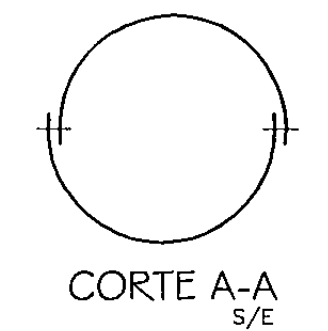
ESPECIFICACIONES TECNICAS
 - Cabezal, alas y Caja receptora
 $f_c = 175 \text{ Kg/cm}^2$
 - Solado, Zapata, Aliviadero y canal de bajada
 Concreto ciclopeo
 $f_c = 140 \text{ Kg/cm}^2 + 30\% \text{ P.M. (4" max)}$



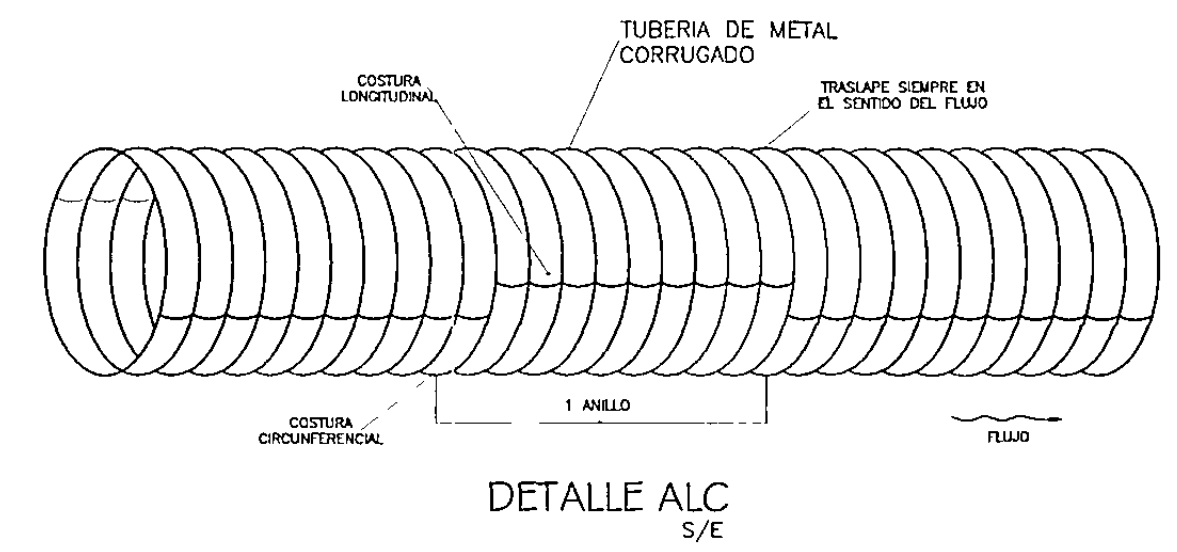
CORTE 3-3
ESC S/E

PESOS Y ALTURAS DE COBERTURAS MINIMAS Y MAXIMAS
 Espesores sin recubrimiento (mm)

Diametro (m)	Area (m ²)	Espesor (mm)	Peso (kg/m)	Altura Mínima de Cobertura (m)	Altura Máxima de Cobertura (m)	Pendiente Longitudinal (‰)
0.90	0.61	2.0	59.30	0.30	16.10	2.00
1.10	1.11	2.5	92.96	0.30	15.90	2.00
1.50	1.77	3.0	113.06	0.30	15.80	2.00
1.80	2.51	3.5	179.78	0.30	11.80	2.00



CORTE A-A
S/E

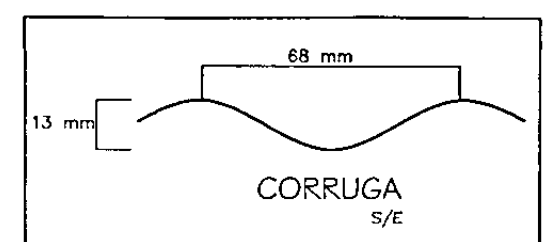


DETALLE ALC
S/E

CUADRO

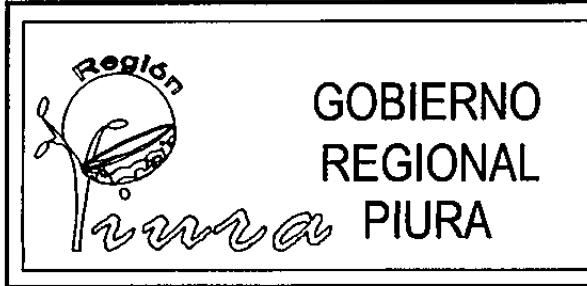
TIPO	D (m)	Lc (m)	Hc (m)	CABEZAL		ALAS		Solado	Viga de Borde	CANAL ALIVIADERO (Protección tipo P1 y P3)		Caja Receptora			Canal de Bajada *							
				tc (m)	dc (m)	Zc x Bc (m x m)	La (m)			Ha (m)	ta (m)	do (m)	Ba (m)	Ti (‰)		Zv x Bv (m x m)	Lc mínimo (m)	Ac (m)	Hc (m)	a (m)	b (m)	c (m)
10	1.10	1.10	1.10	0.30	0.15	0.10 x 0.85	1.50	1.20	0.30	0.15	0.25	0.70	0.15	0.10 x 0.40	1.00	3.10	0.35	1.50	1.20	1.10	6.00	0.90
15	1.50	1.50	1.50	0.30	0.20	0.10 x 0.90	1.80	1.50	0.35	0.20	0.30	0.70	0.15	0.10 x 0.40	5.00	1.15	0.40	1.80	1.50	1.70	8.00	1.20
20	1.80	1.80	1.80	0.30	0.25	0.10 x 0.95	> 1.0	1.80	0.40	0.25	0.35	0.75	0.15	0.10 x 0.40	5.00	1.90	0.10	2.10	1.80	2.00	8.00	1.50
25	2.10	2.10	2.10	0.35	0.30	0.10 x 1.00	2.40	2.10	0.45	0.30	0.40	0.80	0.175	0.10 x 0.45	5.00	5.60	0.15	2.40	2.10	2.30	8.00	1.80

* La longitud de protección se verifican en el terreno.
 ** Se debe utilizar el valor de la indicación en los planos de secciones transversales.



CORRUGA
S/E

INGENIERO CIVIL
C.I.P. 47474



PROYECTO
**MANTENIMIENTO PERIODICO DE LA CARRETERA
 EMP PE 1N (PIURA) - SANTA ANA - TAMBOGRANDE
 TRAMO PIURA - LA OBRILLA**

OBSERVACIONES

FECHA	REVISION	DESCRIPCION	RESPONSABLE

CONTIENE
**DETALLES DE
 ALCANTARILLAS
 METÁLICAS TM C**

LOCALIDAD: M PIURA
 DISTRITO: CASTILLA
 PROVINCIA: PIURA
 DEPARTAMENTO: PIURA

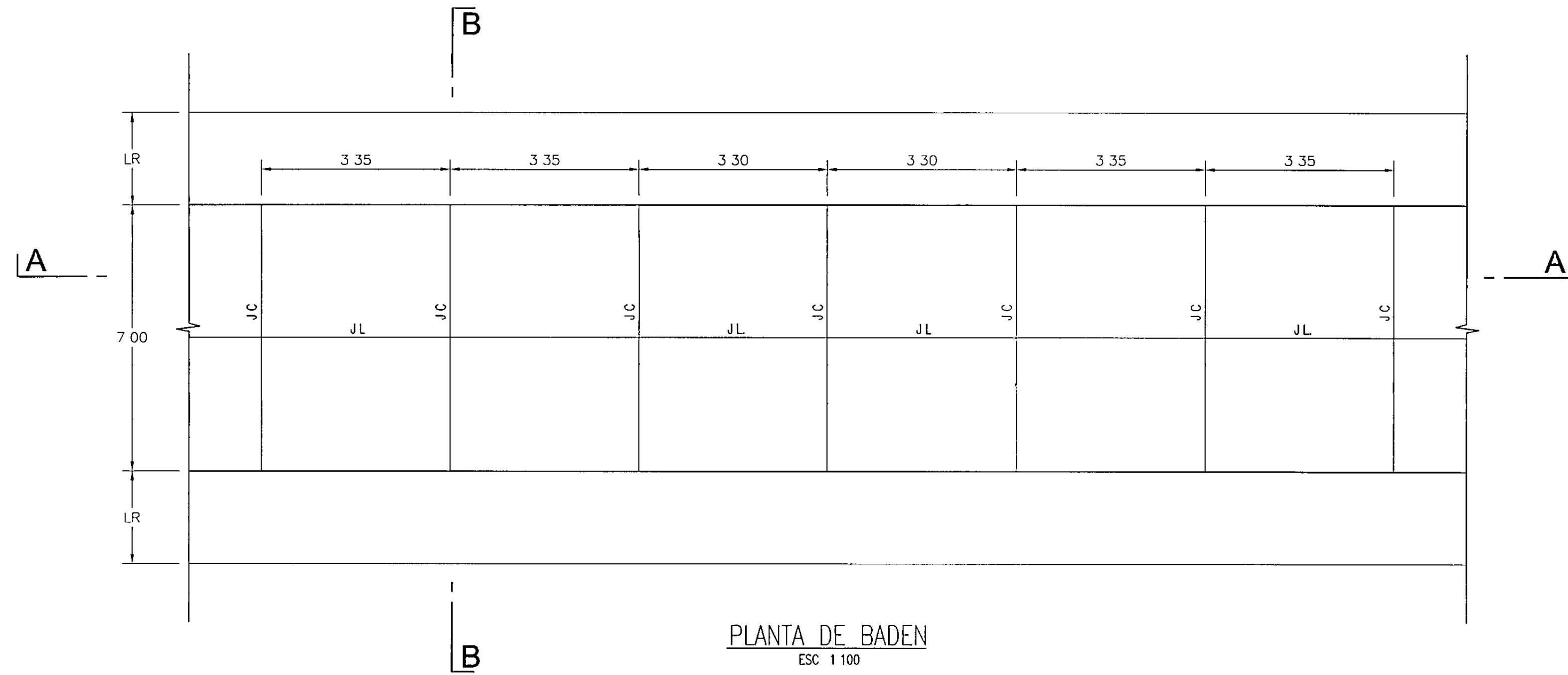
ESPECIALISTA
Ing MARTIN UBILLUS LIMO
 EVALUADOR

DISEÑO
Ing ISIDRO NUÑEZ FLORES
 JEFE

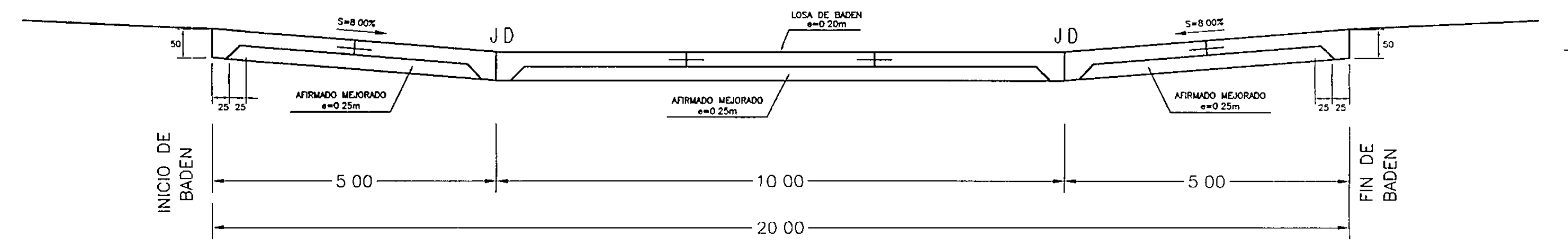
TOPOGRAFO
CARLOS VENEGAS N
 DIBUJO
CARLOS VENEGAS N

FECHA
NOV 2011
 ESCALA
INDICADA

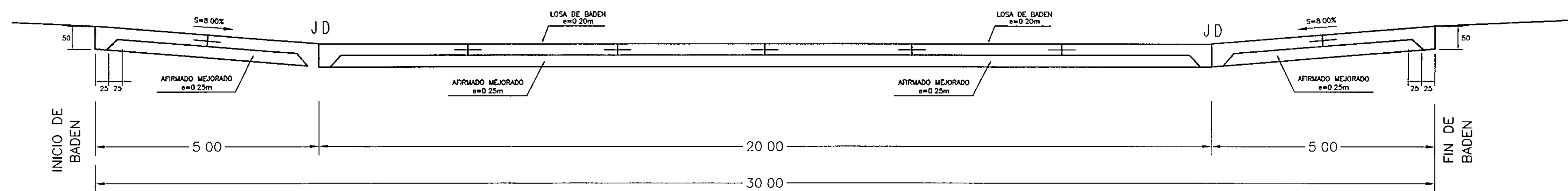
LAMINA
ALC-01
 01 de 01



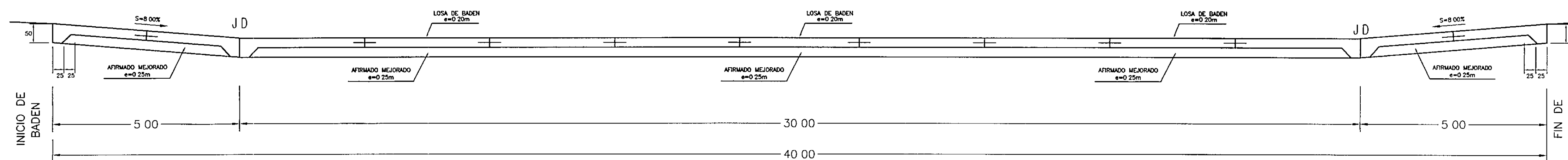
CORTE A - A



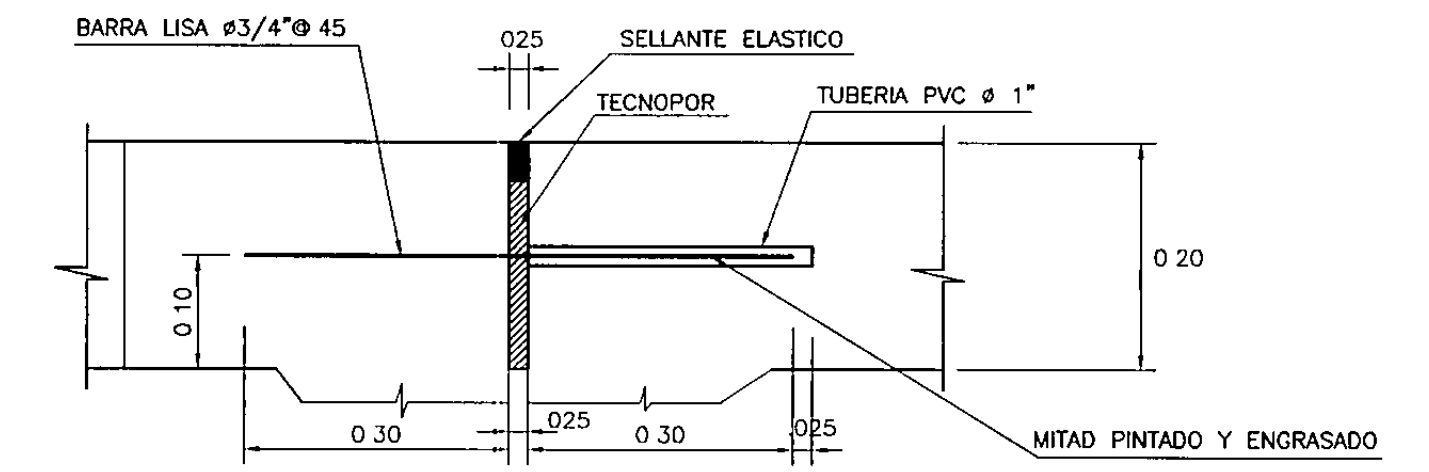
BADEN L = 20.00 M
1 75



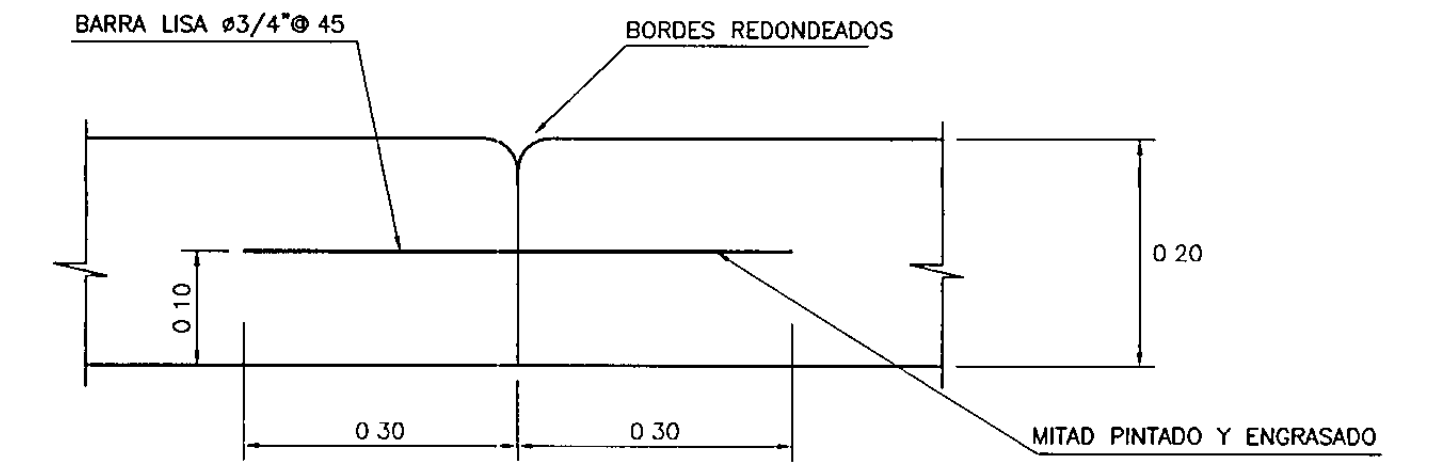
BADEN L = 30.00 M
1 75



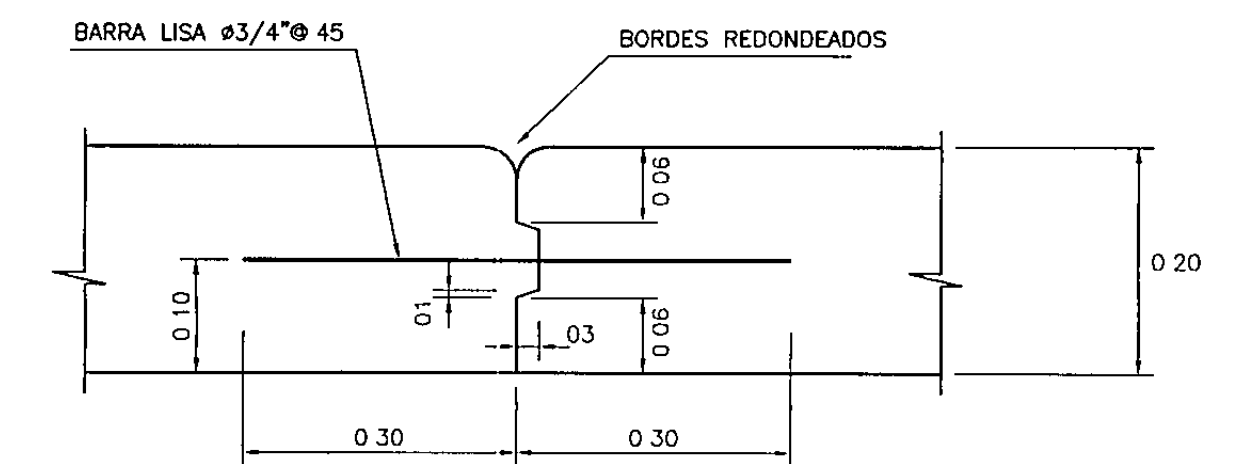
BADEN L = 40.00 M
1 75



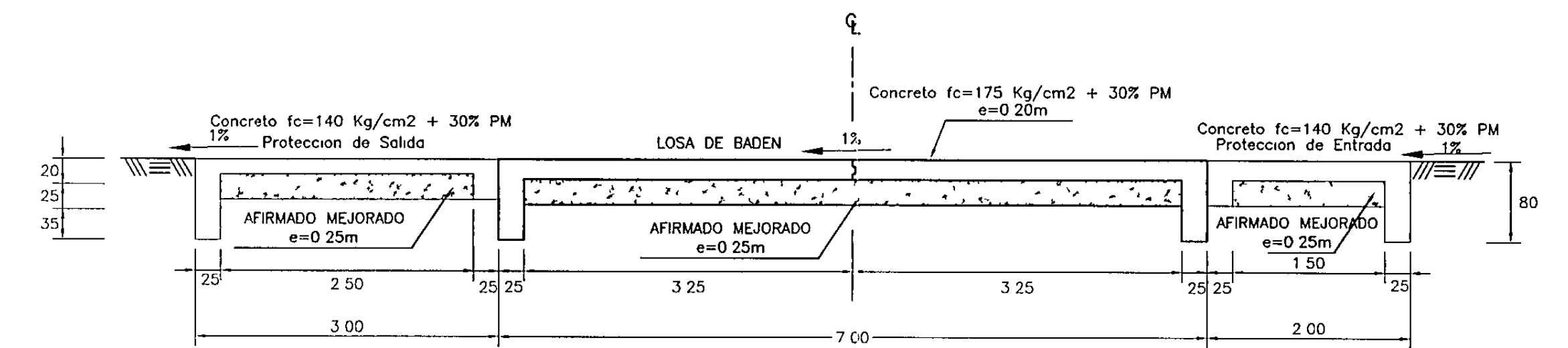
JUNTA DE DILATACION (J.D.)
1 10



JUNTA DE TRANSVERSAL (J.C.)
1 10



JUNTA LONGITUDINAL (J.L.)
1 10



SECCION TIPICA CORTE B-B
1 50

ESPECIFICACIONES

- Concreto de losa de baden $f'c = 175 \text{ Kg/cm}^2 + 30\% \text{ P.M.}$
- Concreto de Protecciones $f'c = 140 \text{ Kg/cm}^2 + 30\% \text{ P.M.}$
- Acero de refuerzo lisa A-36 $f_y = 2,530 \text{ Kg/cm}^2$
- Sobrecarga vehicular $HL-93$

JUAN A. LÓPEZ
INGENIERO CIVIL
C.I.P. 47474