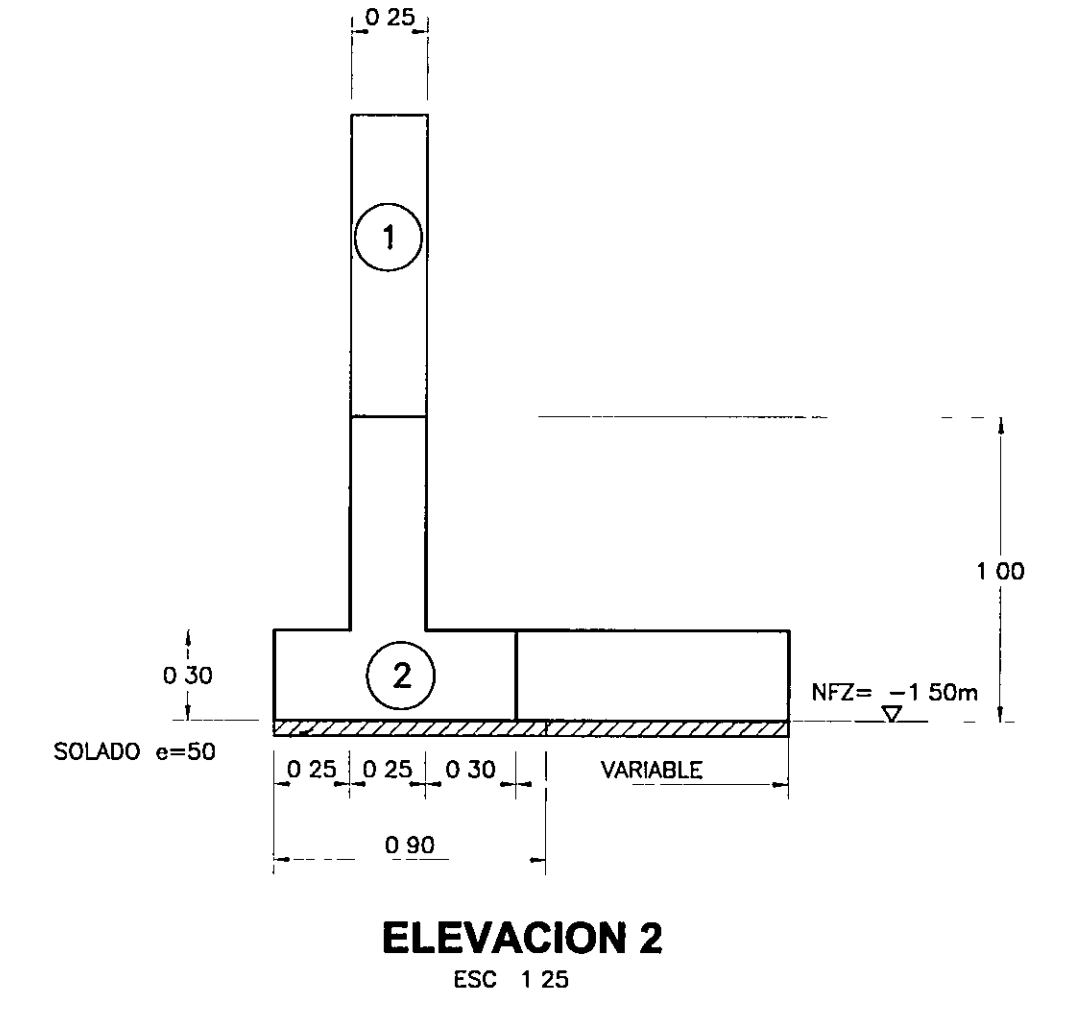
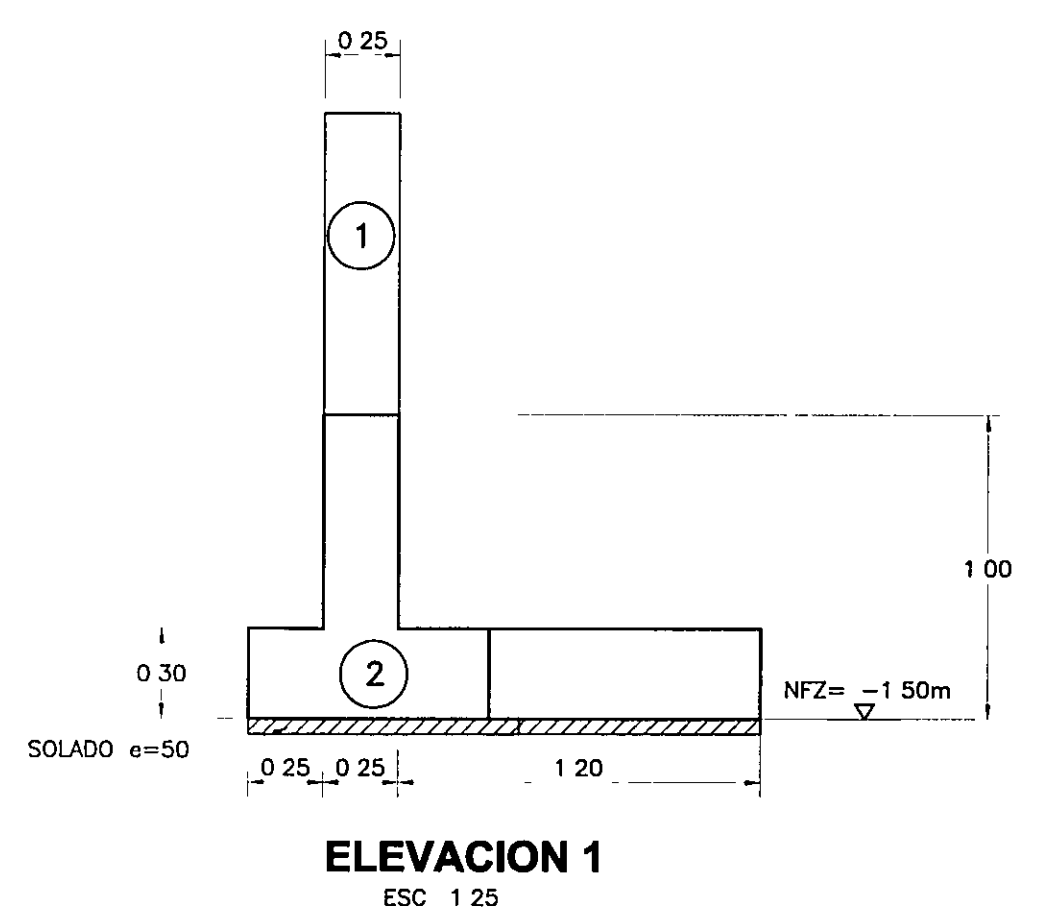
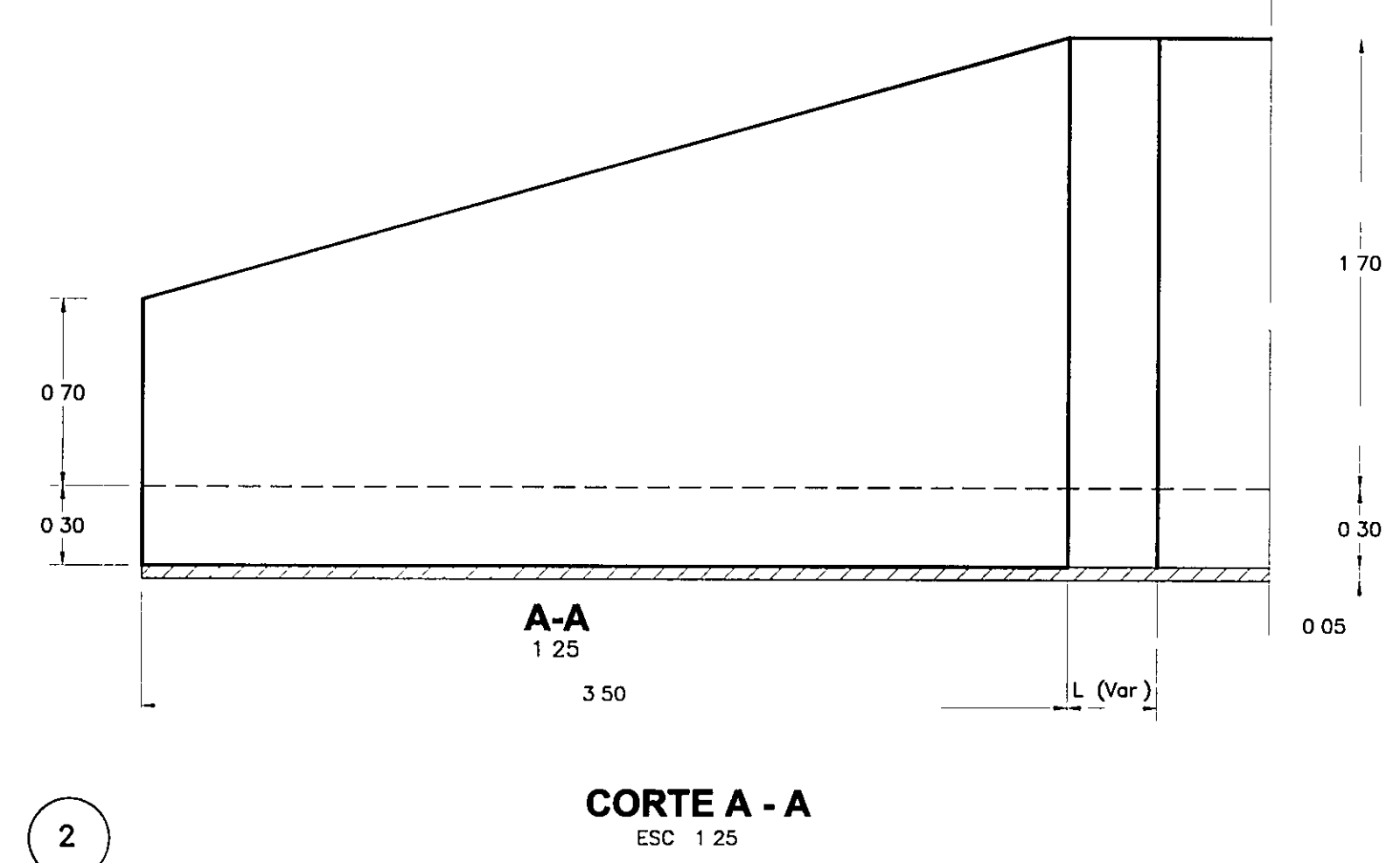
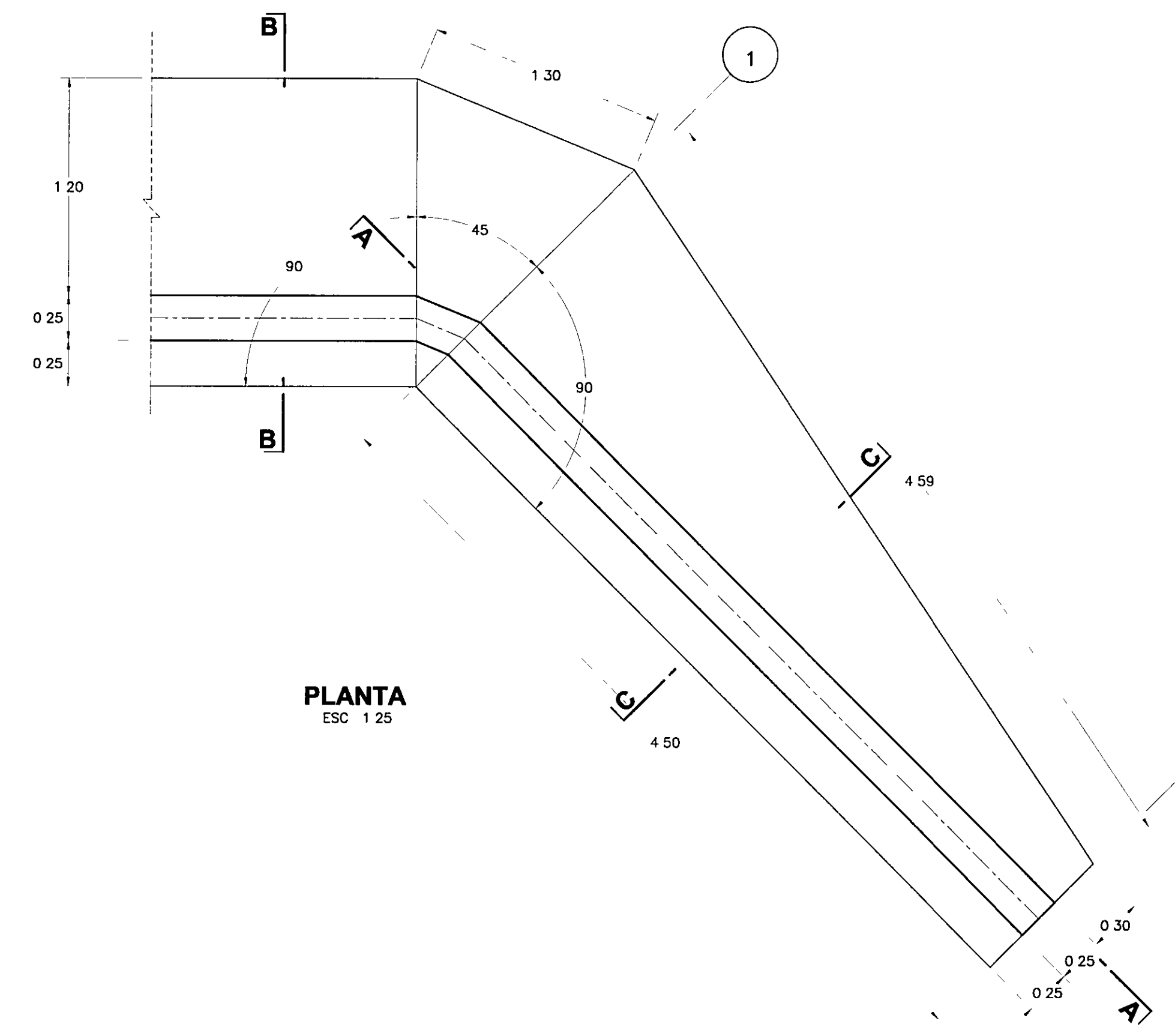
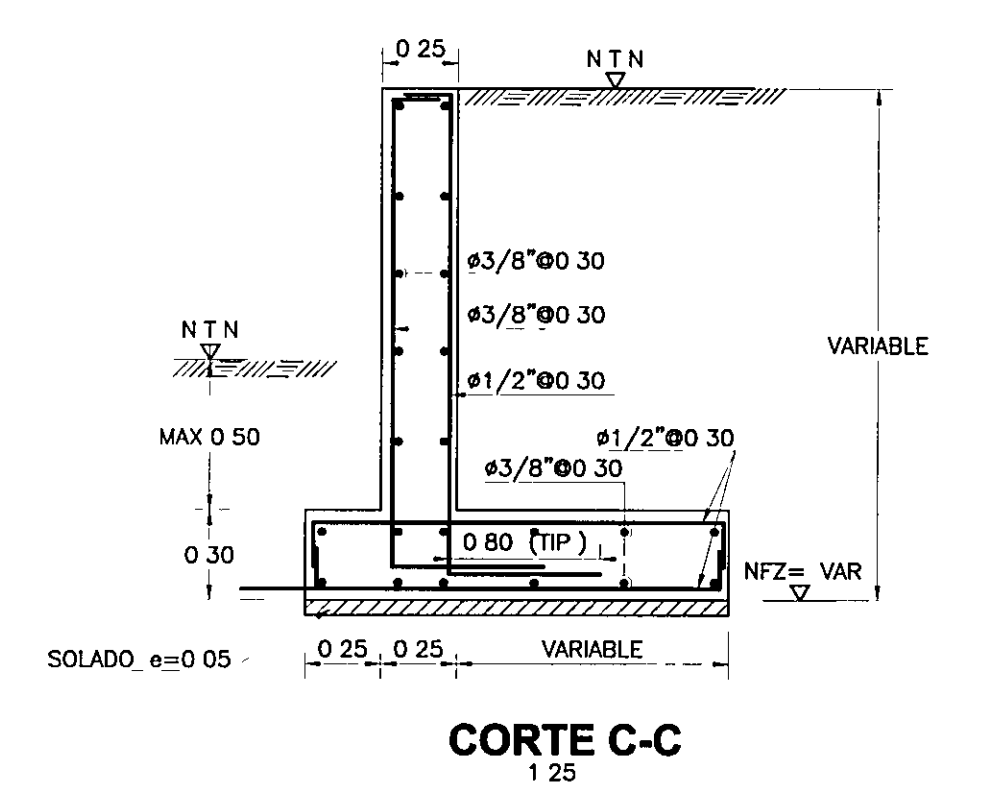
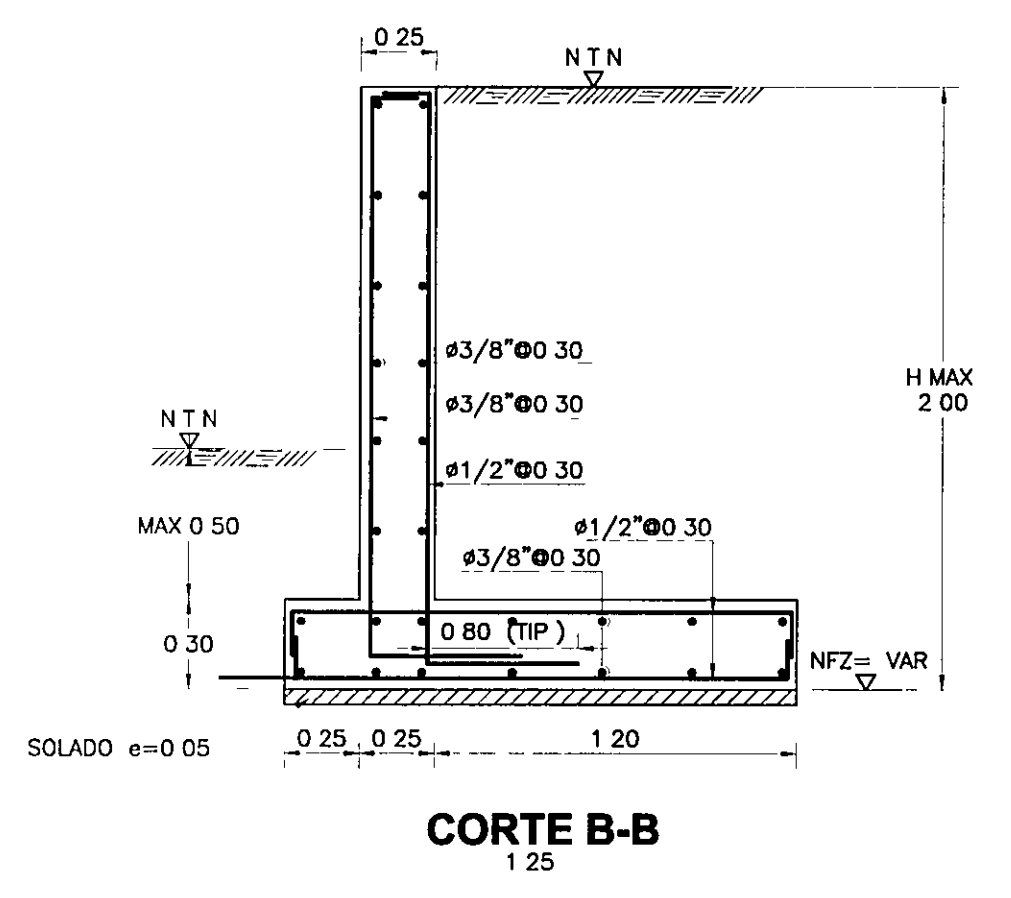
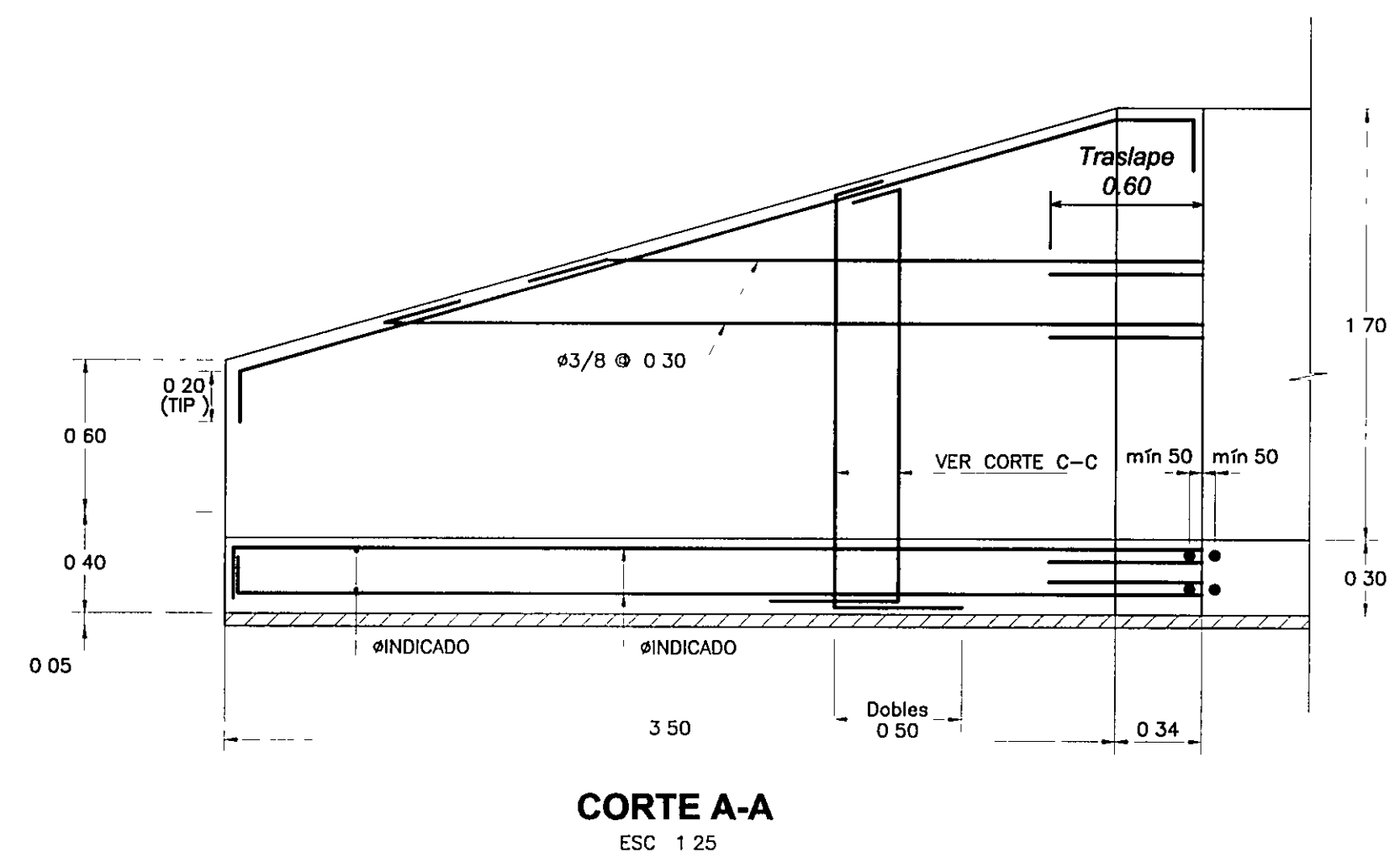
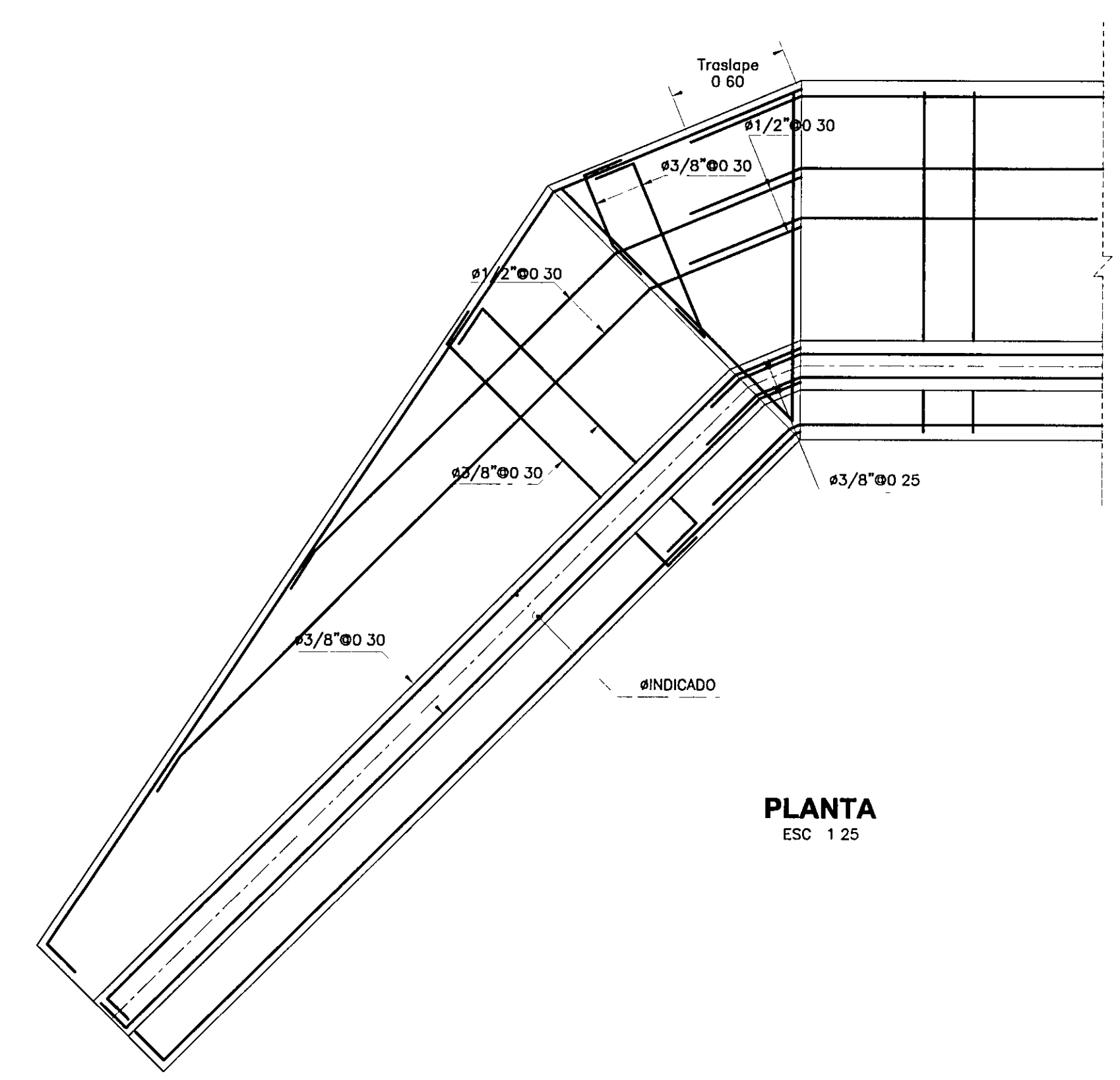


**ALEROS DE MURO MC-10**



**DISTRIBUCION DE ACERO - ALERO MURO MC-10**



Ing Elsa Carrera Cabrera  
Espec Estructuras y Obras de Arte  
CIP 13214

Ing Manuel O Torres Rosas  
Jefe de Estudio  
CIP 15227

NOTA :  
1 - LA ESCALA INDICADA ES PARA EL FORMATO A-1, PARA A-3 CONSIDERAR EL DOBLE

PERU Ministerio de Transportes y Comunicaciones  
Viceministerio de Transportes  
Provias Nacional

PROYECTISTA  
**CESEL INGENIEROS**  
CERTIFICADO EN ISO 9001, ISO 14001 OHSAS 18001

REVISIONES	
Nº	FECHA DESCRIPCION
0	19/04/11 EMITIDO PARA CONSTRUCCION

ESTUDIO DEFINITIVO DE REHABILITACION Y MEJORAMIENTO DE LA CARRETERA CAÑETE - LUNAHUANÁ  
CONTRATO N° 051 - 2010 - MTC/20

PLANO	<b>ALERO DE MURO MC-10</b>	ESCALA	1 25
UBICACION	<b>CAÑETE LUNAHUANANA</b>	FECHA	ABRIL 2011
		PLANO N°	REV 0
			<b>051-10-OA-080</b>