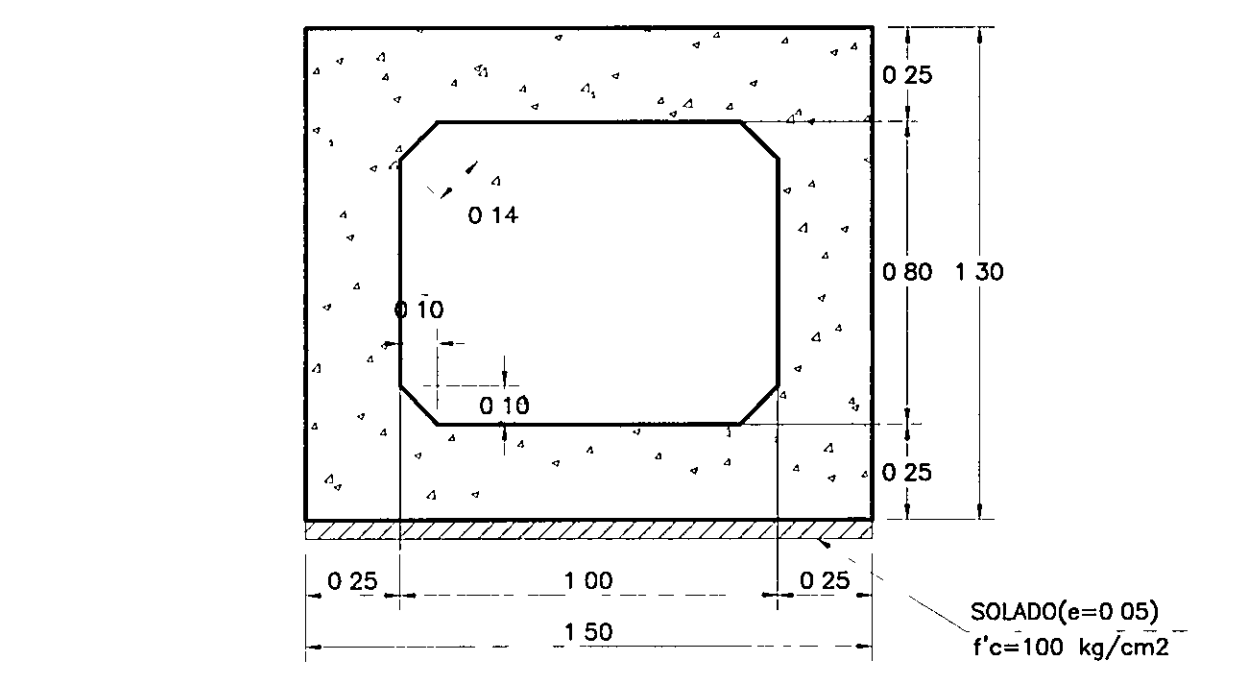
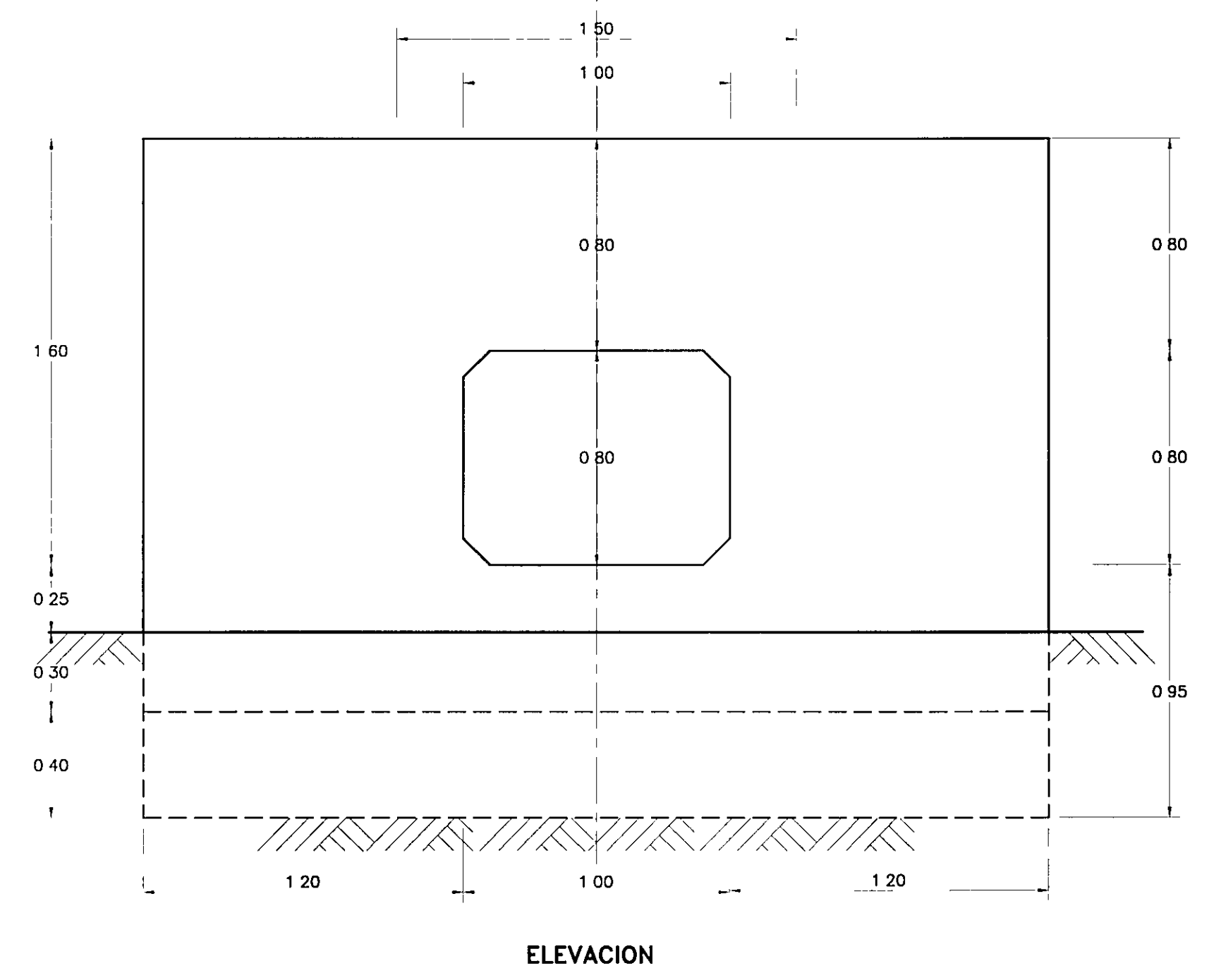
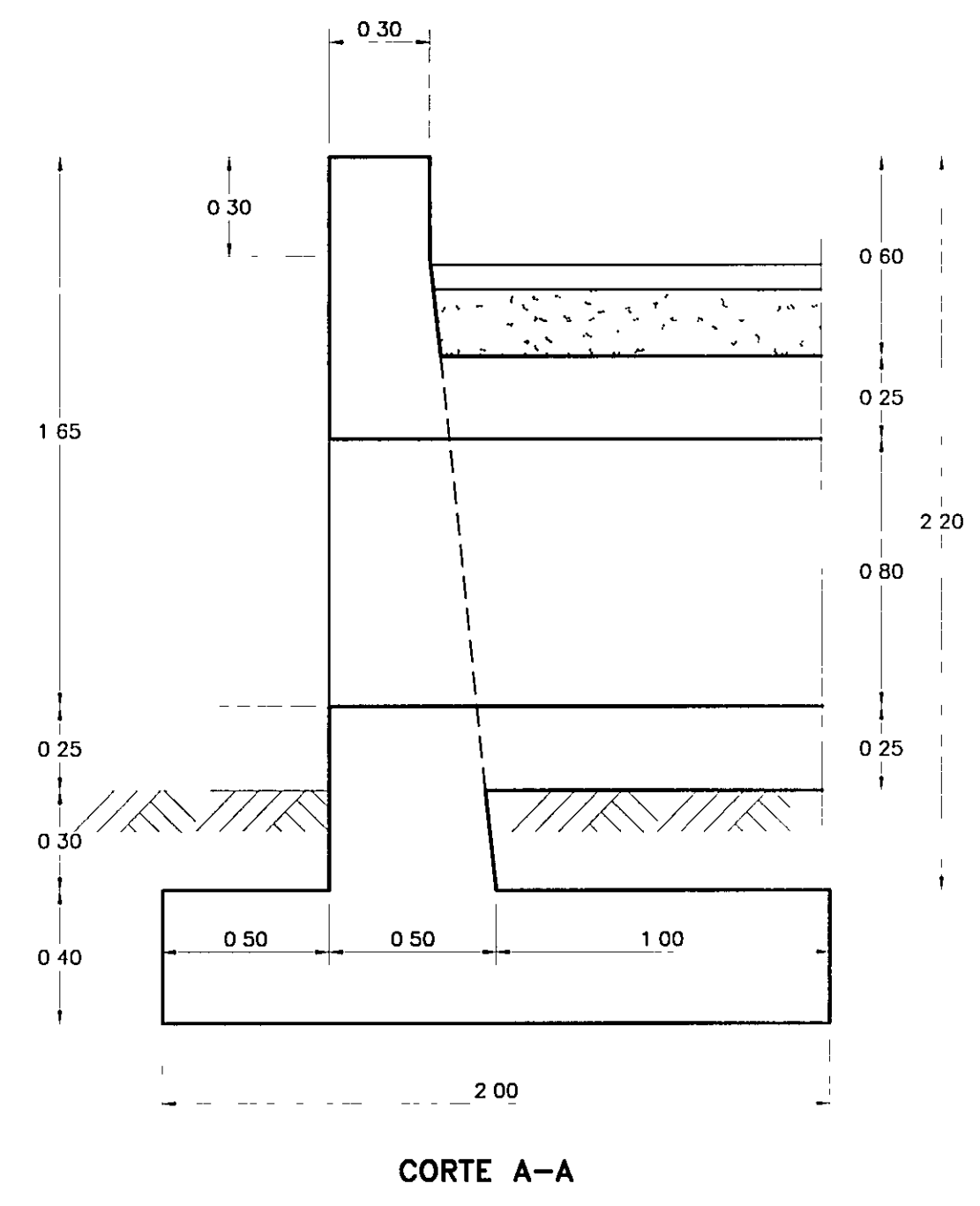
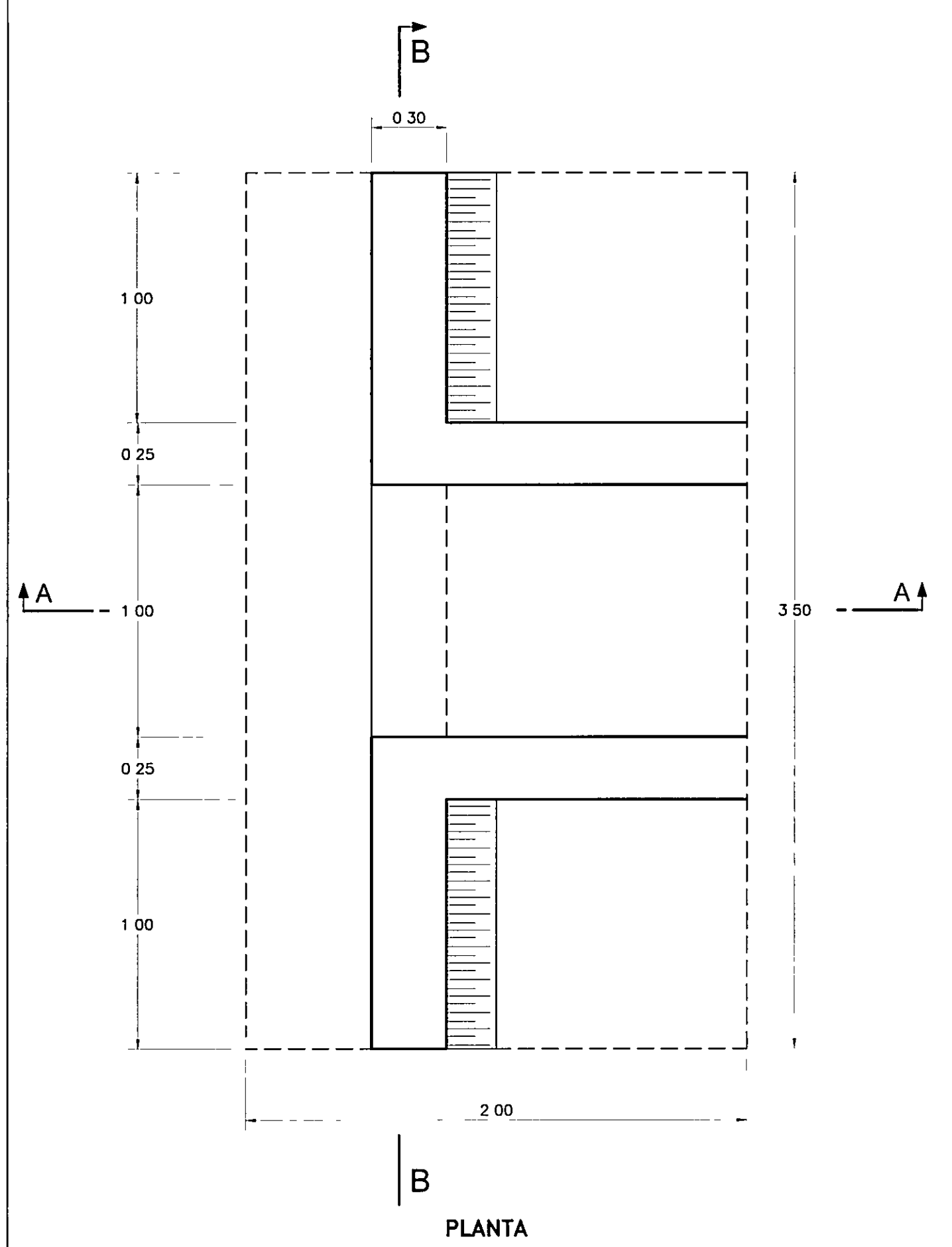
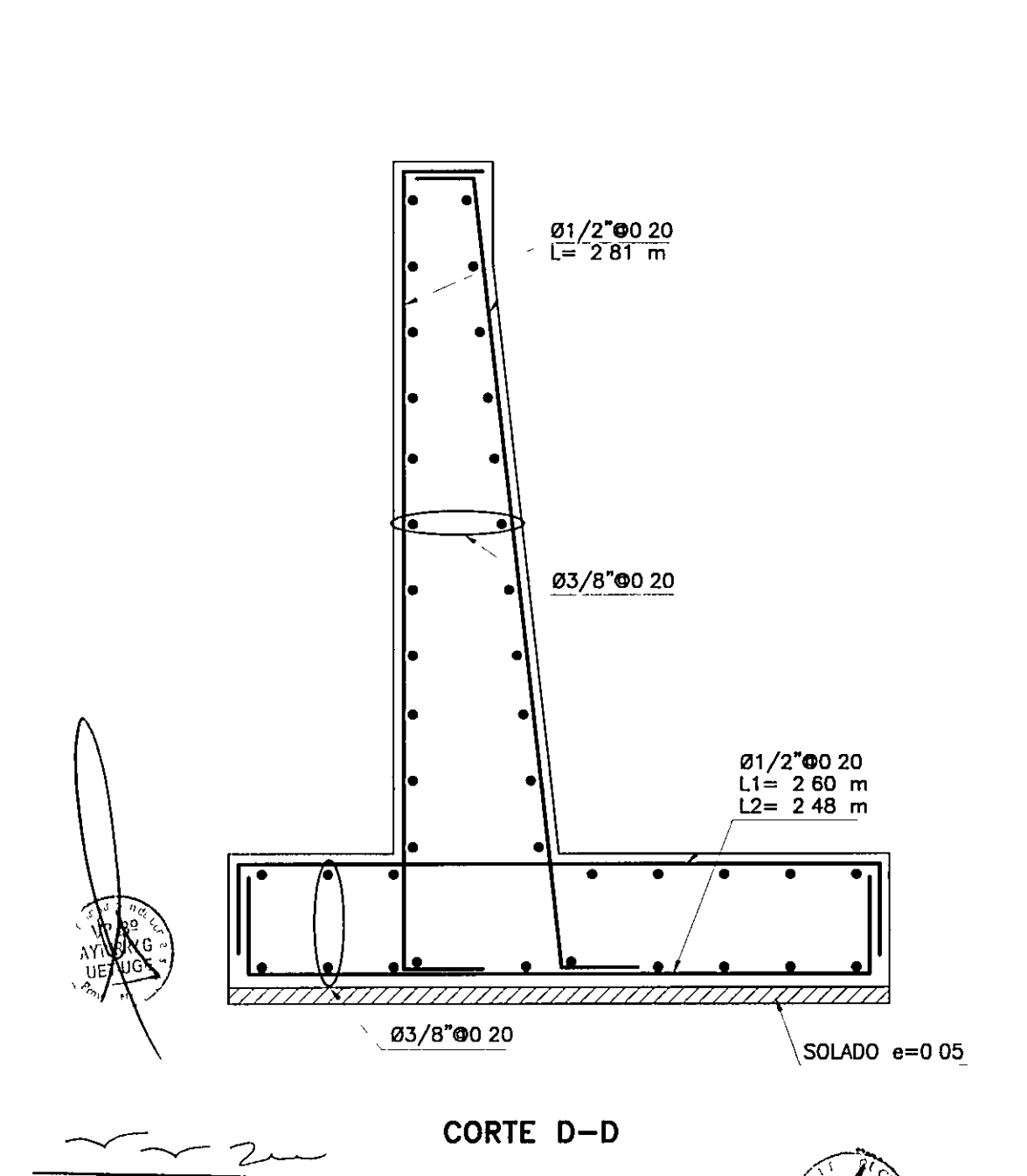
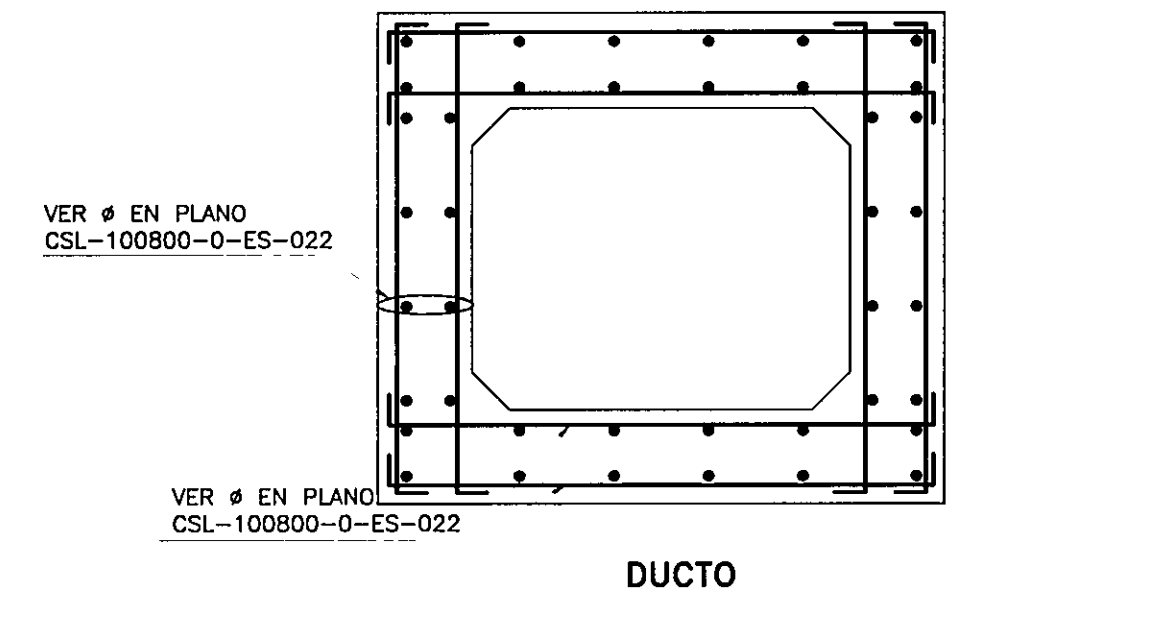
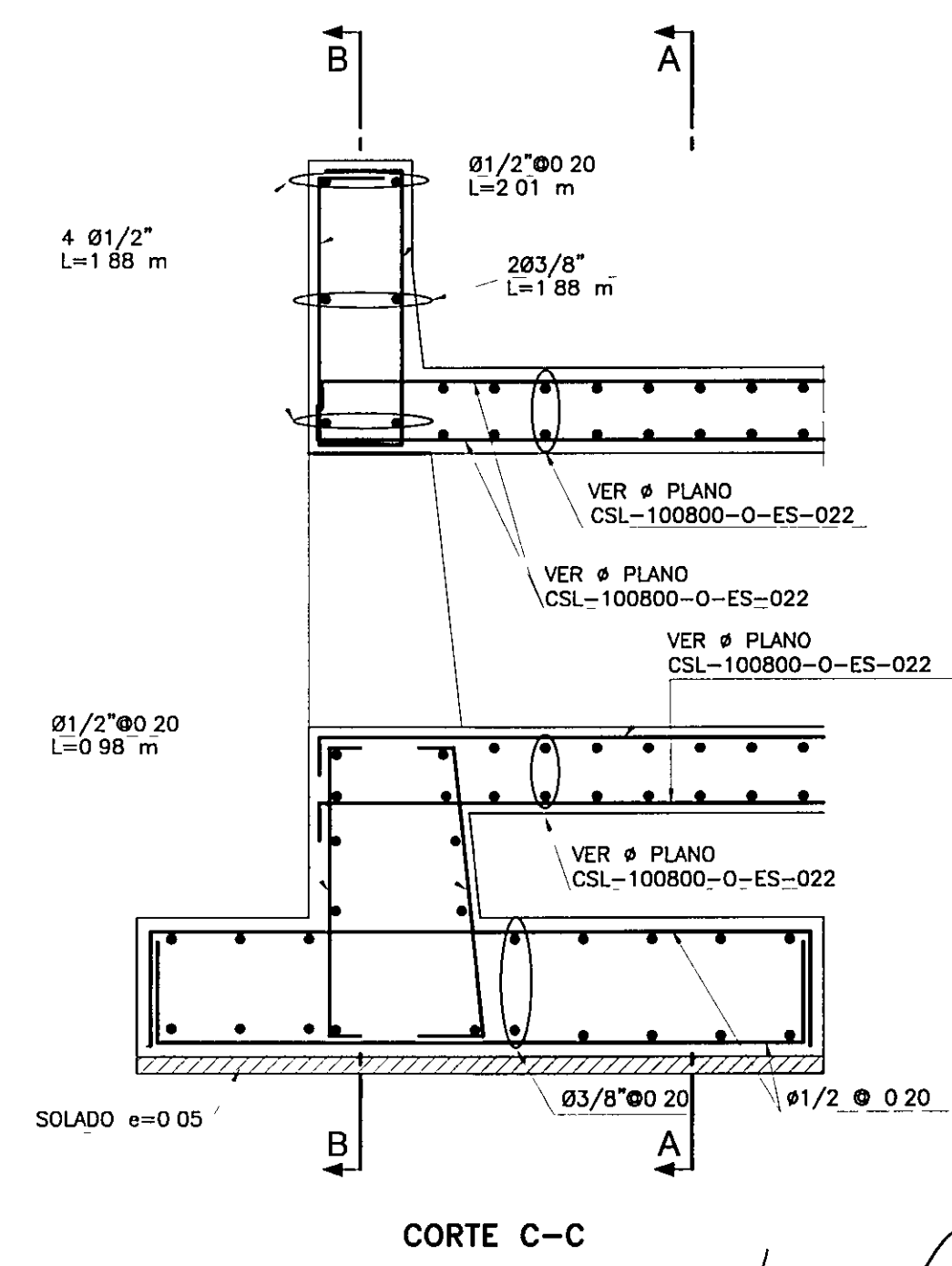
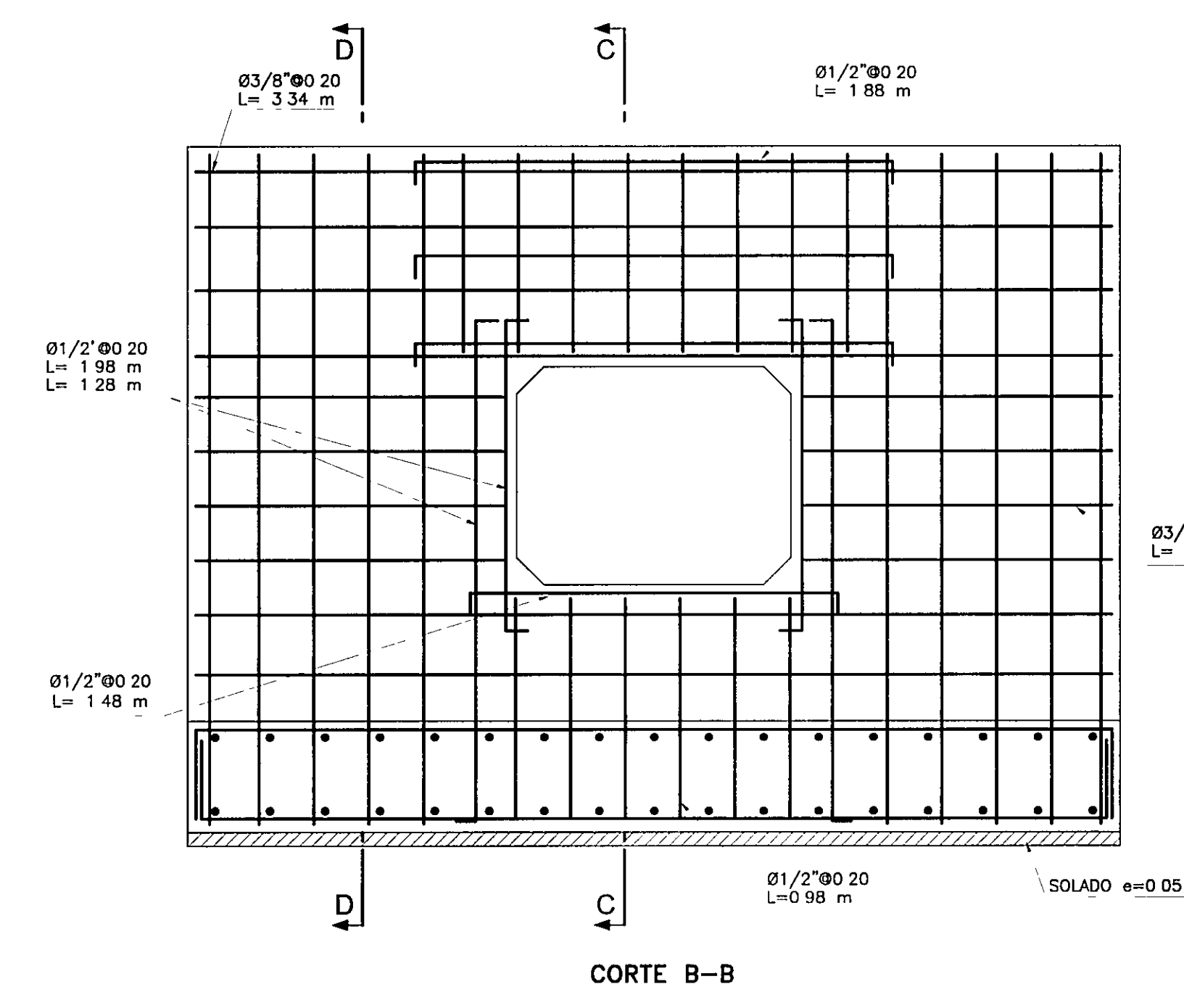
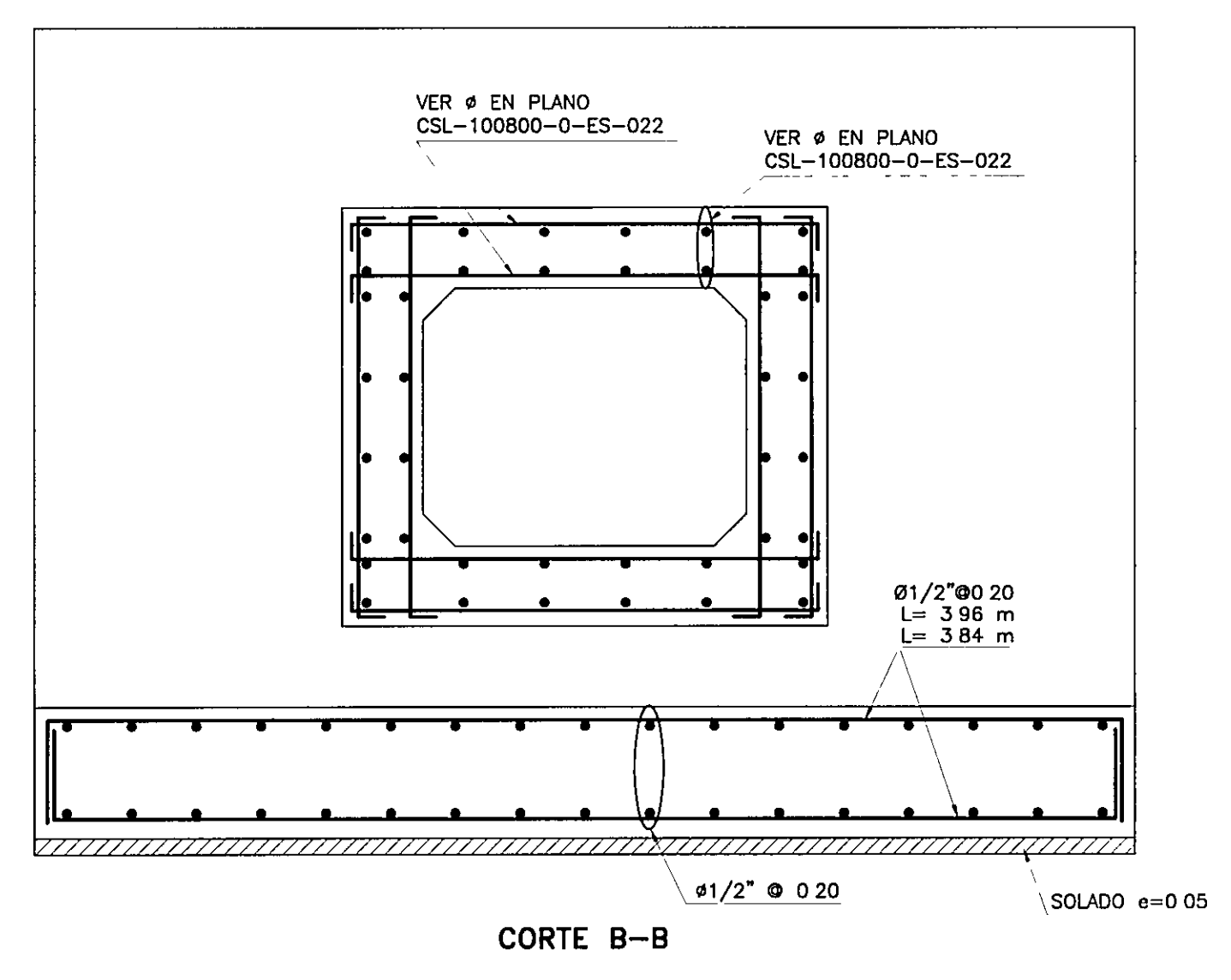


CABEZAL ALEROS ABIERTOS - a (PARALELOS A VIA)
TIPO MCA II - 1.00 x 0.80 m



DISTRIBUCION DE ACERO - ALEROS ABIERTOS TIPO II - MCA 1.00 x 0.80



Ing Manuel O Torres Rosas
 Jefe de Estudio
 CIP 15227

NOTA
 1 - LA ESCALA INDICADA ES PARA EL FORMATO A-1, PARA A-3 CONSIDERAR EL DOBLE

PERU Ministerio de Transportes y Comunicaciones Viceministerio de Transportes Provias Nacional

PROYECTISTA
CESEL INGENIEROS
 CERTIFICADO EN ISO 9001 ISO 14001, OHSAS 18001

Diseñó: ING J MANRIQUE L CIP 117891
 Dibujó: M C S
 Verificó: ING E CARRERA C CIP 13214
 Presentó: ING O TORRES R CIP 15227

REVISIONES		
Nº	FECHA	DESCRIPCION
0	19/04/11	EMITIDO PARA CONSTRUCCION

ESTUDIO DEFINITIVO DE REHABILITACION Y MEJORAMIENTO DE LA CARRETERA CAÑETE - LUNAHUANA
 CONTRATO Nº 051 - 2010 - MTC/20

PLANO
ALERO ABIERTO MCA - TIPO II
 UBICACION
CAÑETE LUNAHUANA

ESCALA 1 20
 FECHA ABRIL 2011
 PLANO Nº REV 0
051-10-ES-024