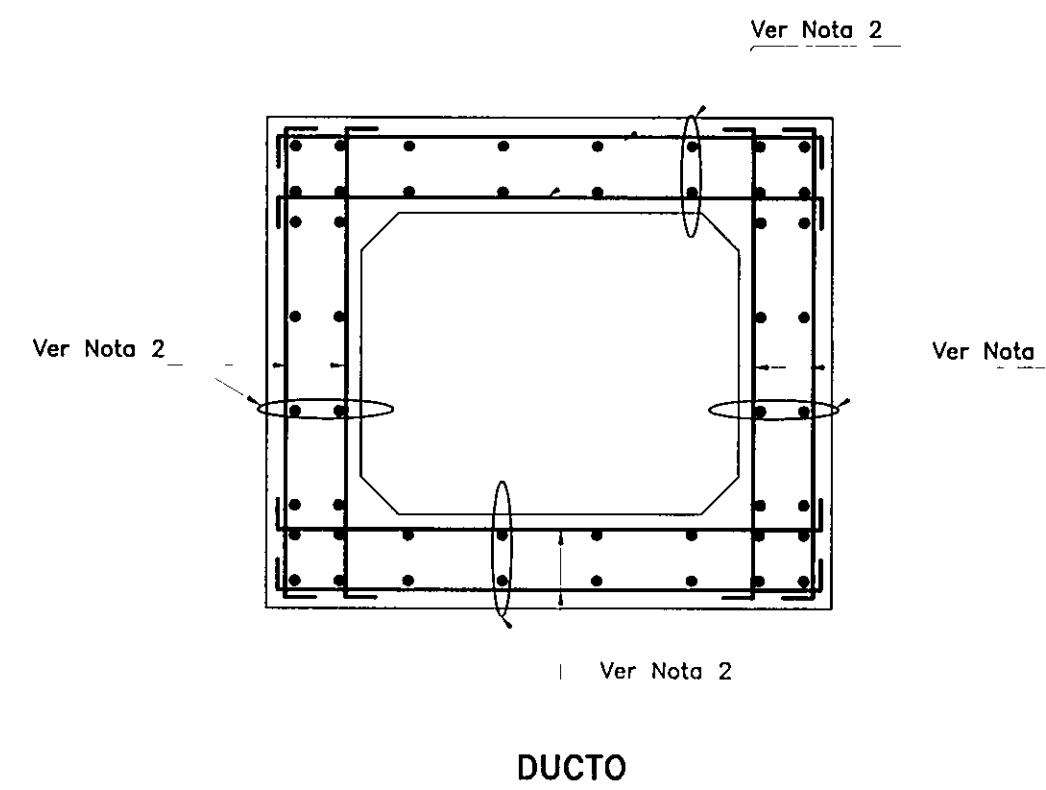
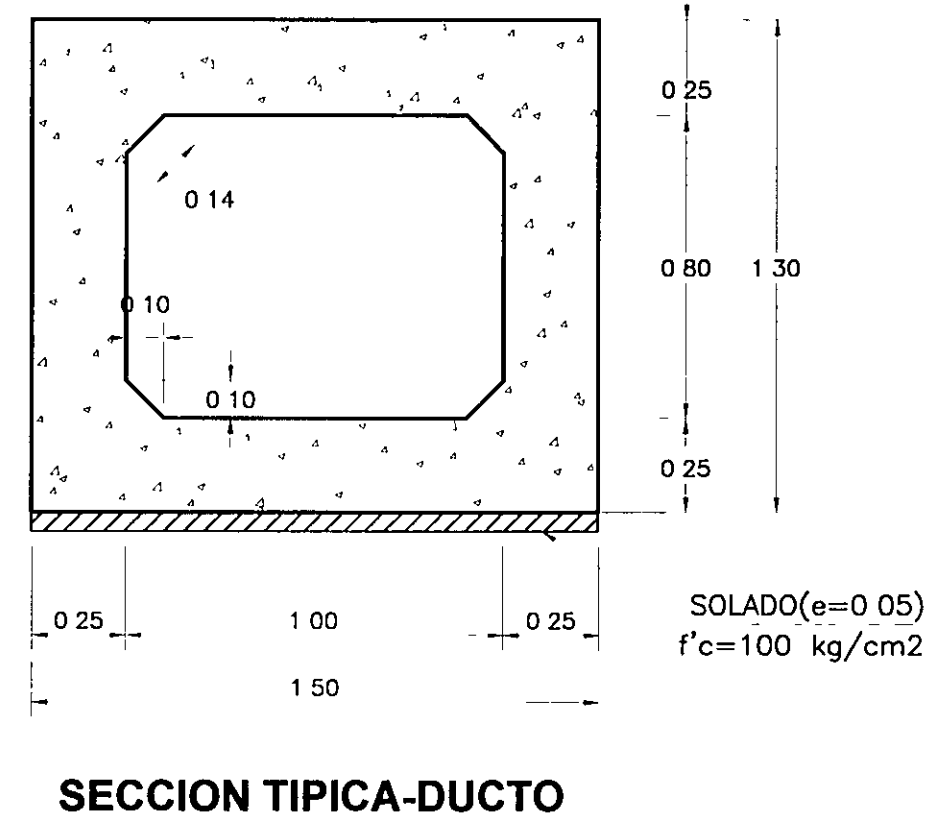
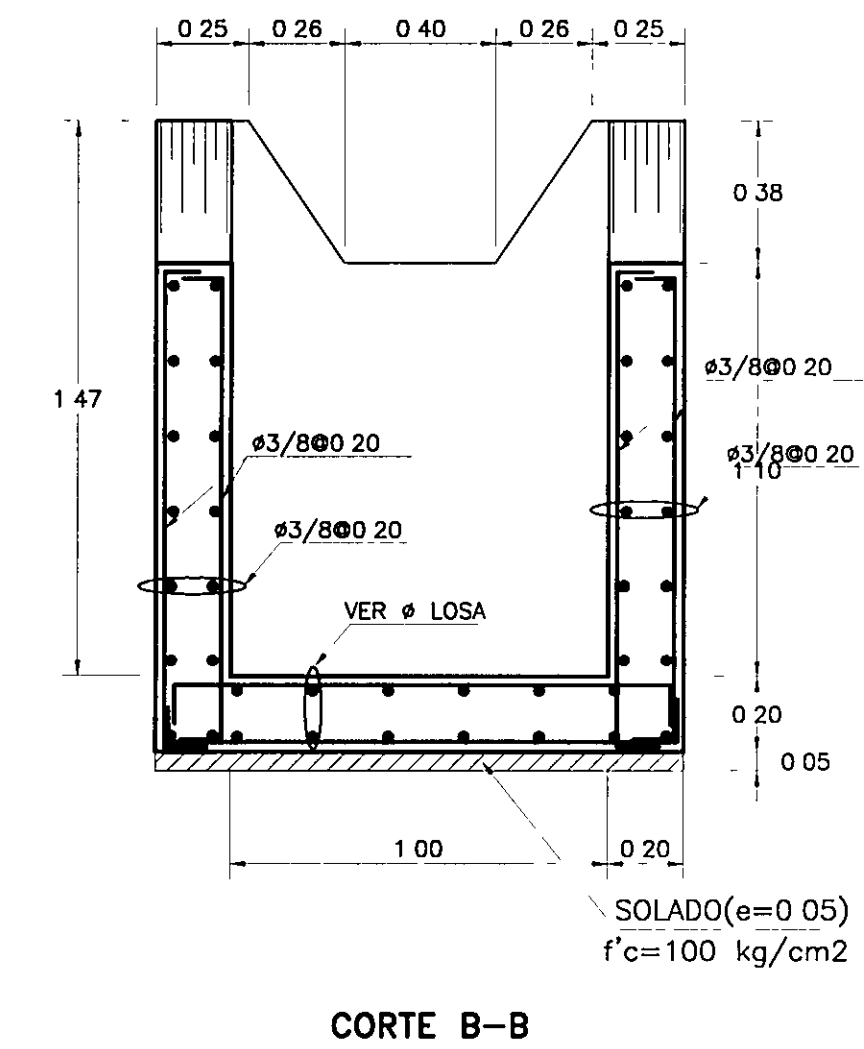
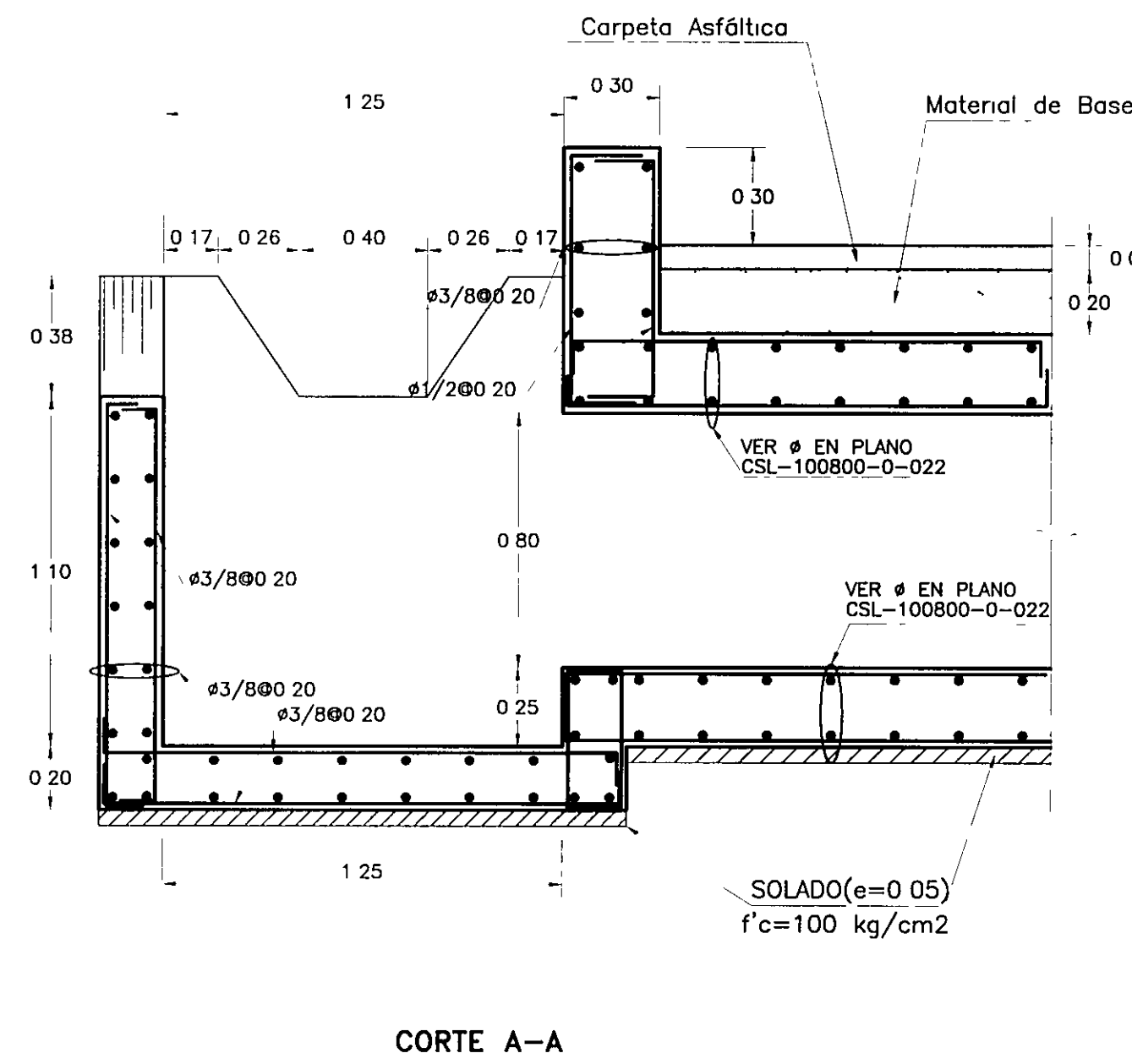
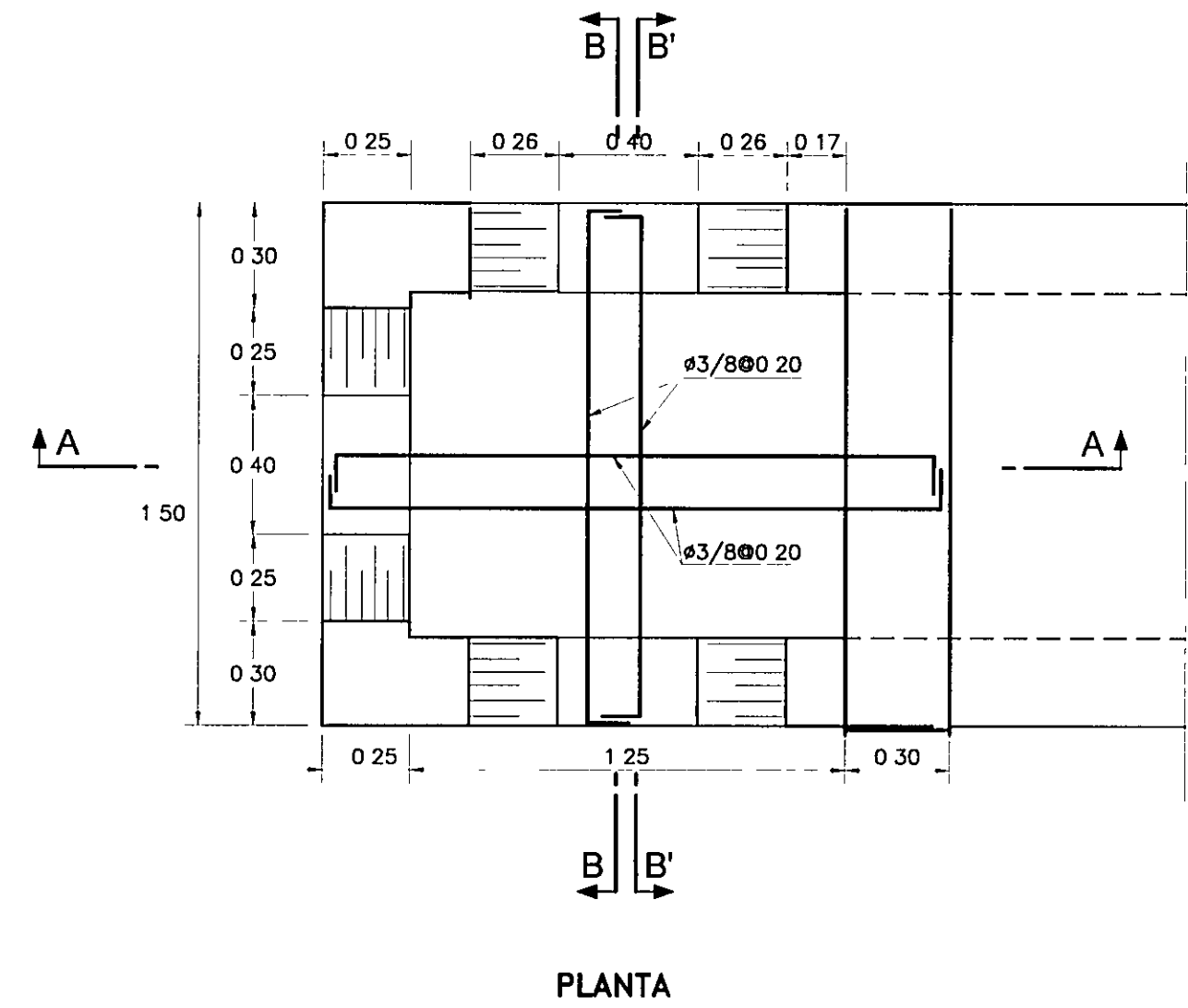


**CABEZAL TIPO CAJATOMA - d**  
**TIPO II - MCA 1.00 x 0.80 m**



Ing Manuel O Torres Rosas  
Jefe de Estudio  
CIP 15227

- NOTA .**
- 1 - LA SECCIÓN (TRAPEZOIDAL) DE INGRESO DEL FLUJO HACIA ÉSTE TIPO DE CABEZAL VARIARÁ DE ACUERDO A LA SECCIÓN DEL CANAL REVESTIDO DE LLEGADA (ST-01, ST-02, ST-03 ST-04 Y ST05)
  - 2 - VER Ø INDICADO DE ALCANTARILLAS EN PLANO 051-10-ES-022
  - 3 - LA ESCALA INDICADA ES PARA EL FORMATO A-1, PARA A-3 CONSIDERAR EL DOBLE

Ing Elsa Carrera Cabrera  
Espec. Estructuras y Obras de Arte  
CIP 13214

REVISIONES		
Nº	FECHA	DESCRIPCION
0	19/04/11	EMITIDO PARA CONSTRUCCIÓN