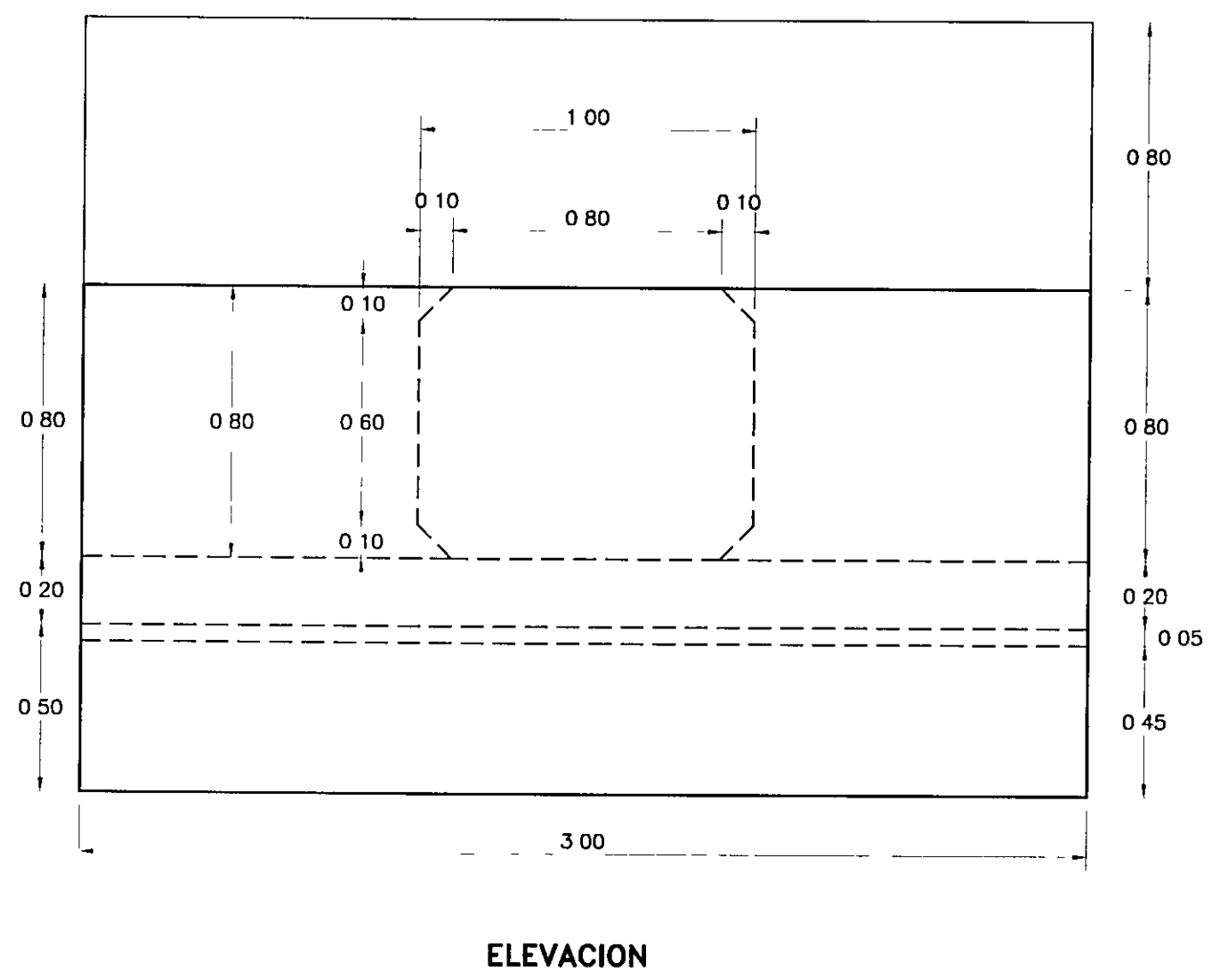
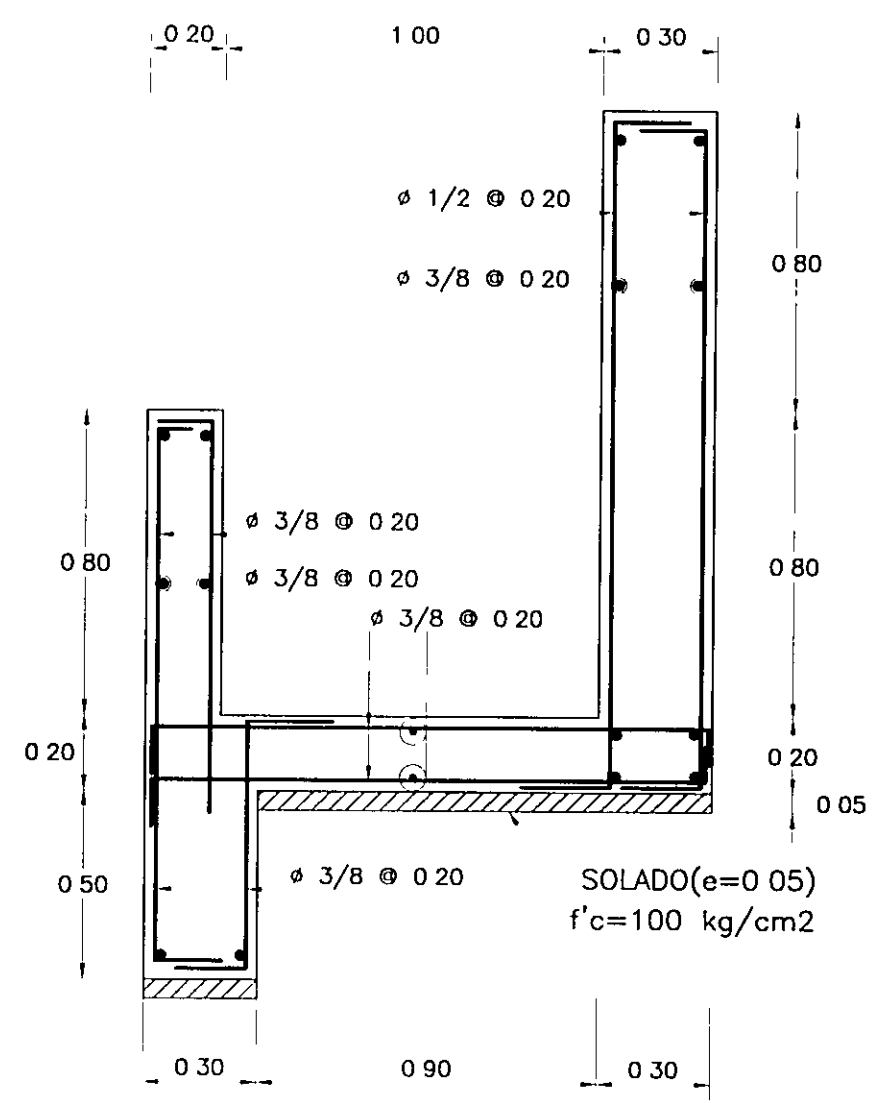
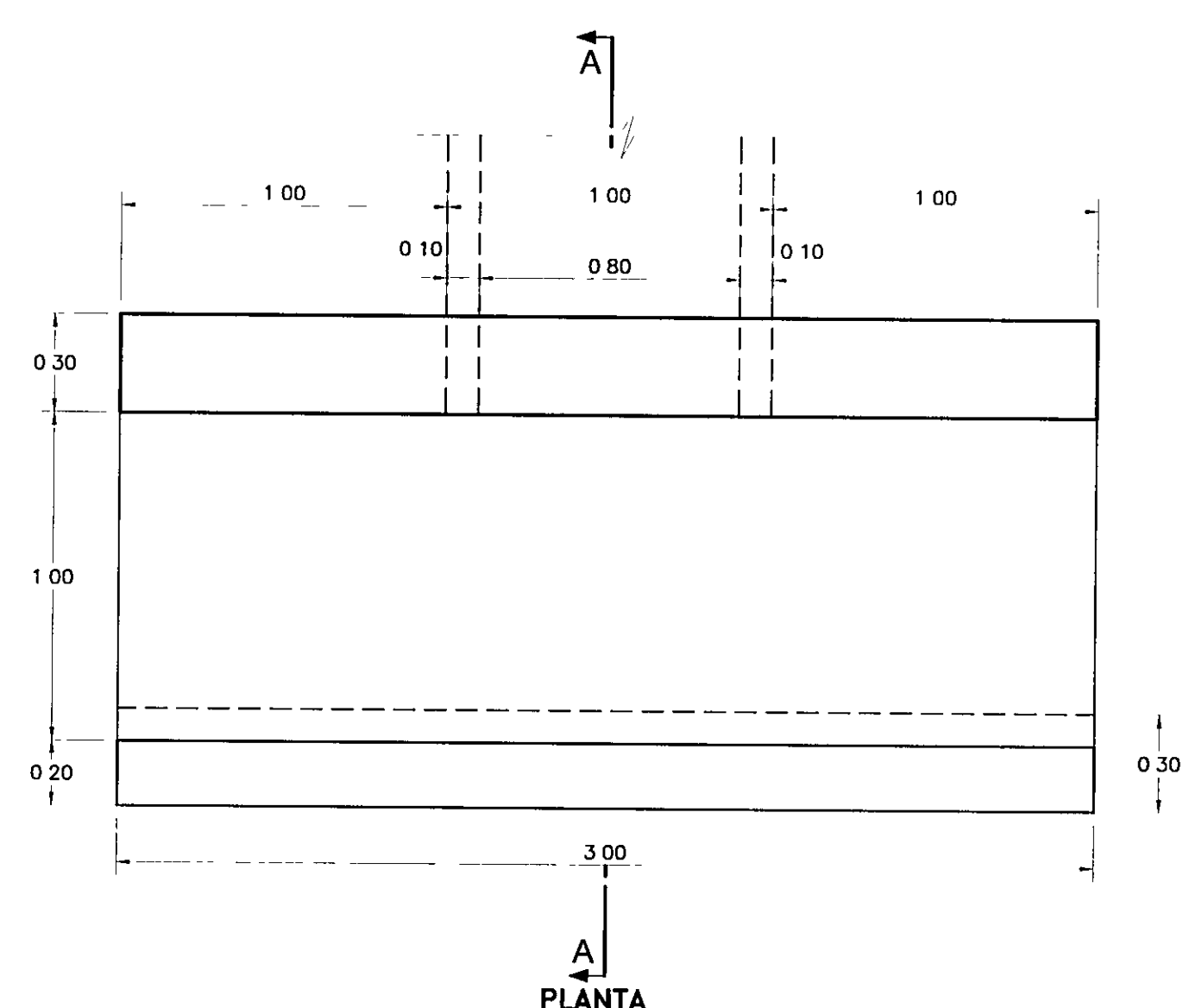
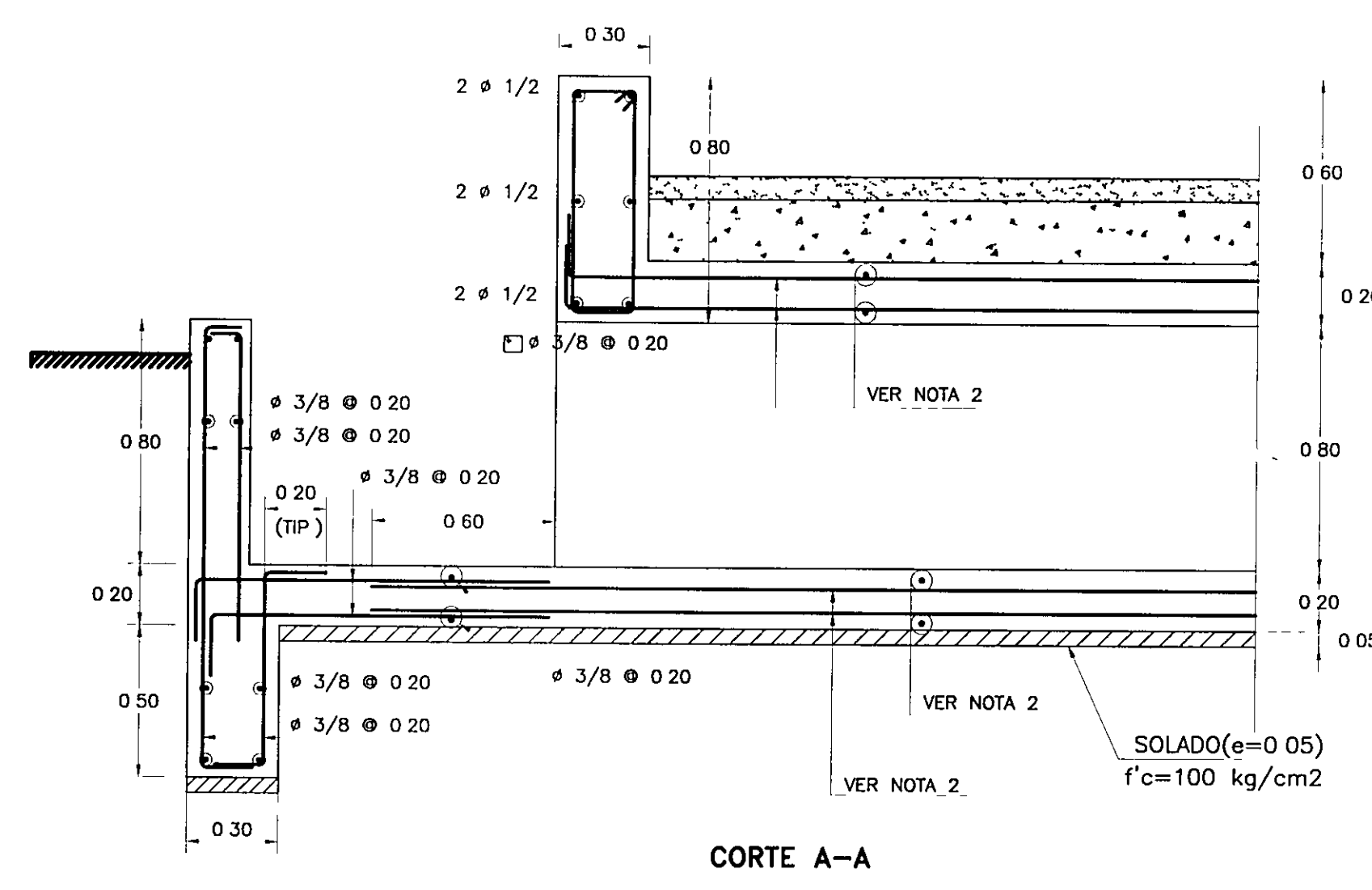
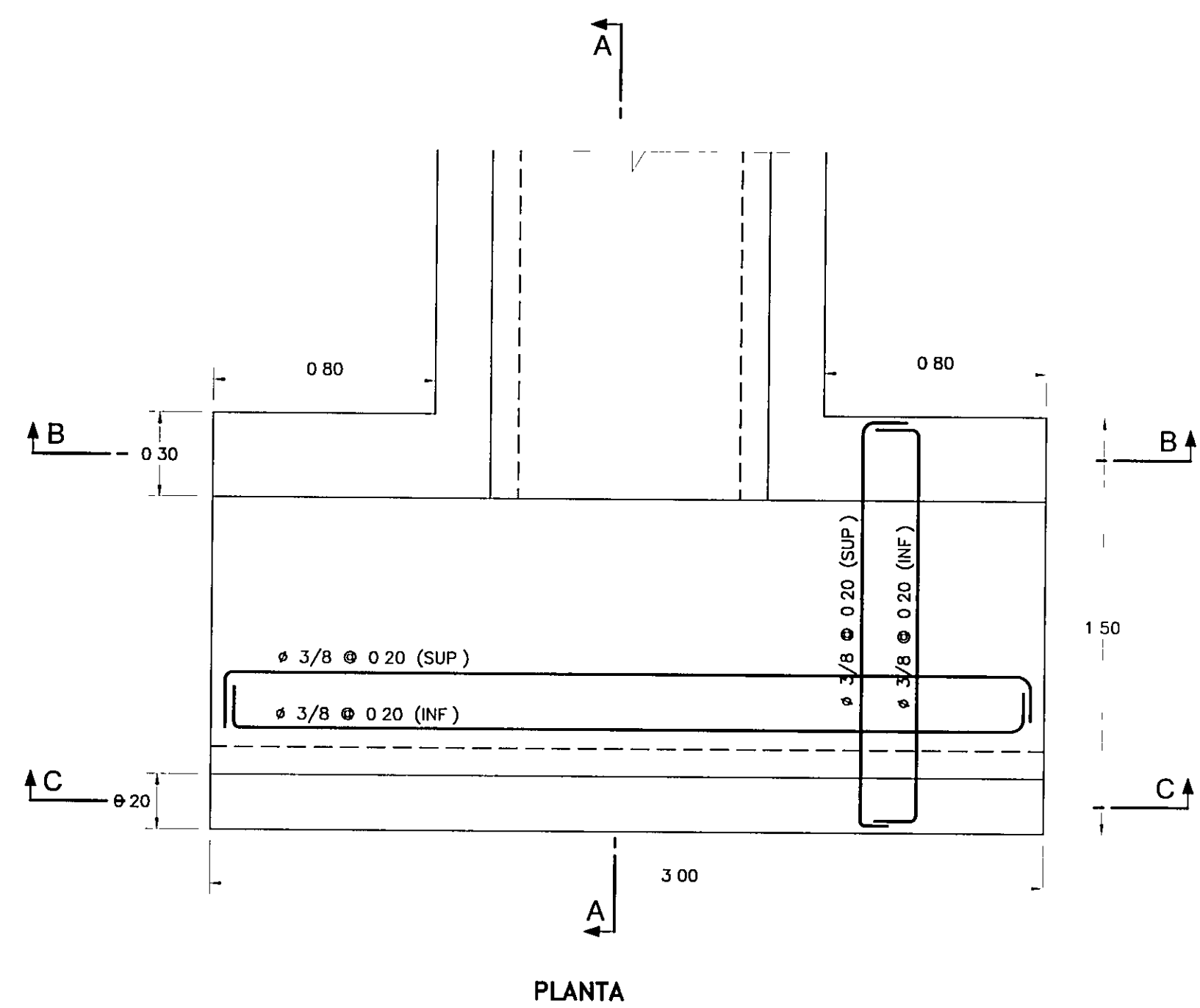


CABEZAL TIPO CANAL - e
TIPO II - MCA 1.00 x 0.80 m



DISTRIBUCION DE ACERO - CABEZAL CANAL TIPO II - MCA 1.00 x 0.80



Ing. Manuel O. Torres Rosas
Jefe de Estudio
CIP 15227

Ing. Elsa Carrera Cabrera
Espec. Estructuras y Obras de Arte
CIP 13214

NOTA :
1 - LA ESCALA INDICADA ES PARA EL FORMATO A-1, PARA A-3 CONSIDERAR EL DOBLE
2 - VER ϕ INDICADO DE ALCANTARILLAS EN PLANO 051-10-ES-022

PERU Ministerio de Transportes y Comunicaciones Viceministerio de Transportes

PROYECTISTA
CESEL INGENIEROS
CERTIFICADO EN ISO 9001 ISO 14001 OHSAS 18001

REVISIONES	
Nº	FECHA DESCRIPCION
0	19/04/11 EMITIDO PARA CONSTRUCCION

ESTUDIO DEFINITIVO DE REHABILITACION Y MEJORAMIENTO DE LA CARRETERA CAÑETE - LUNAHUANA

PLANO	CABEZAL CANAL MCA - TIPO II	ESCALA	1 20
UBICACION	CAÑETE LUNAHUANA	FECHA	ABRIL 2011
		PLANO Nº	REV 0
			051-10-ES-036