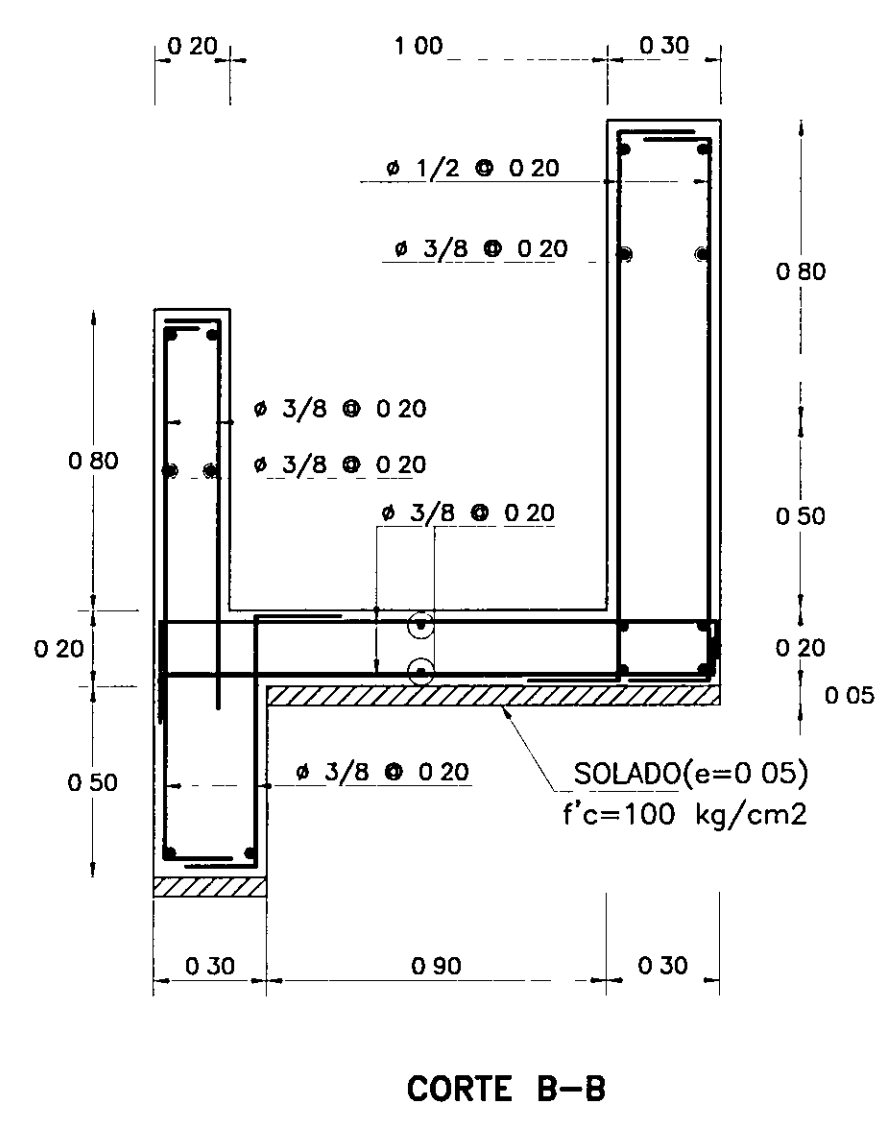
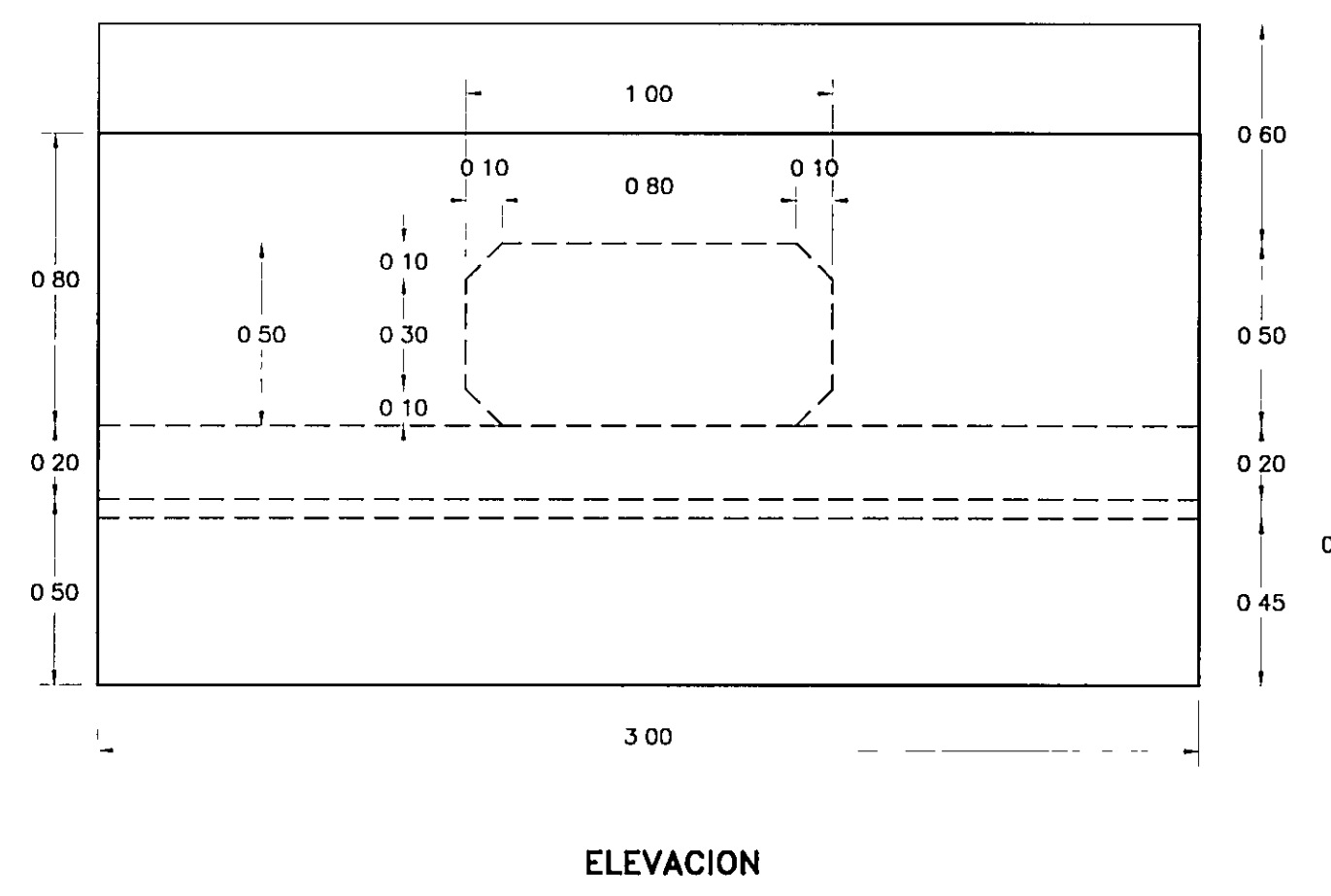
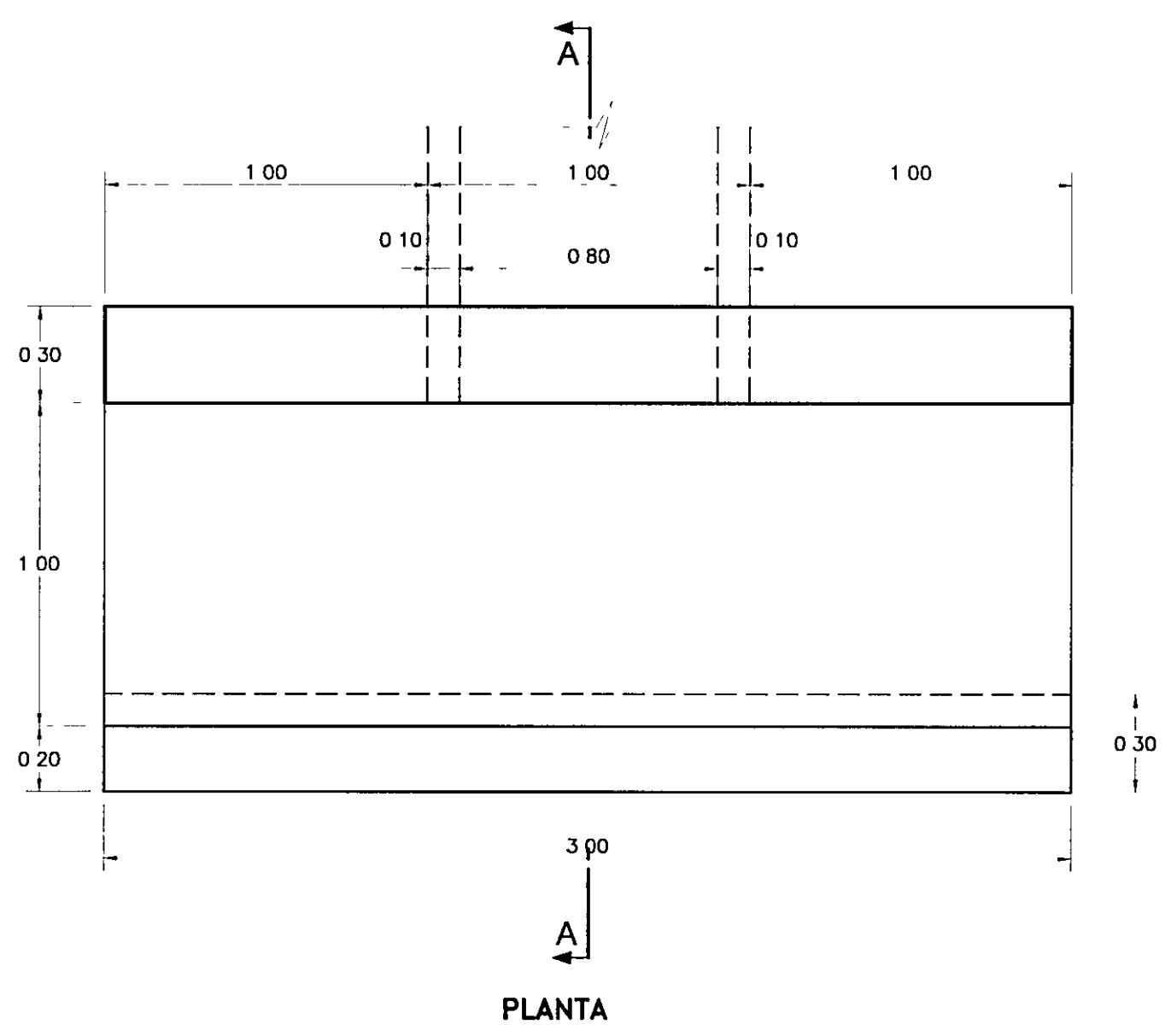
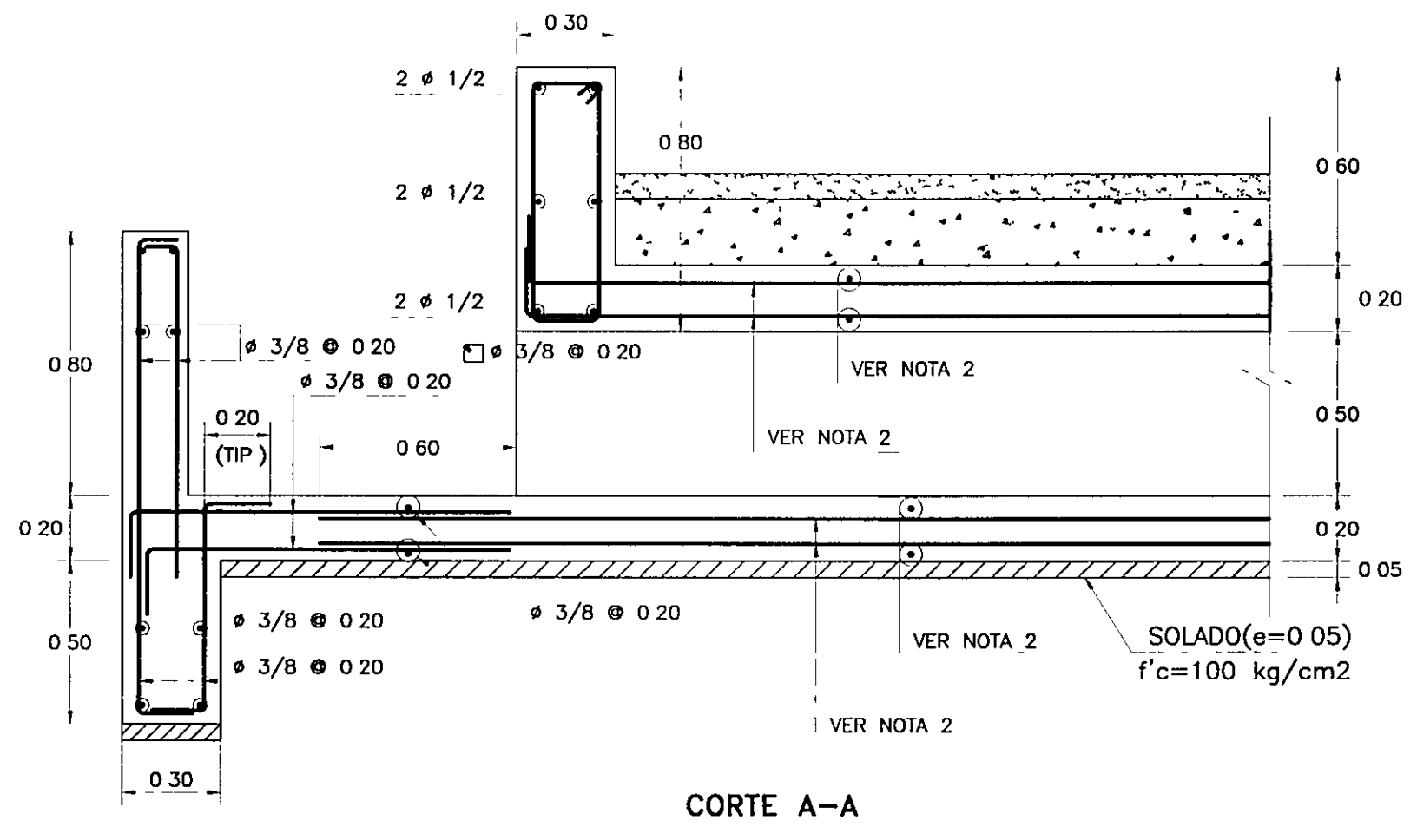
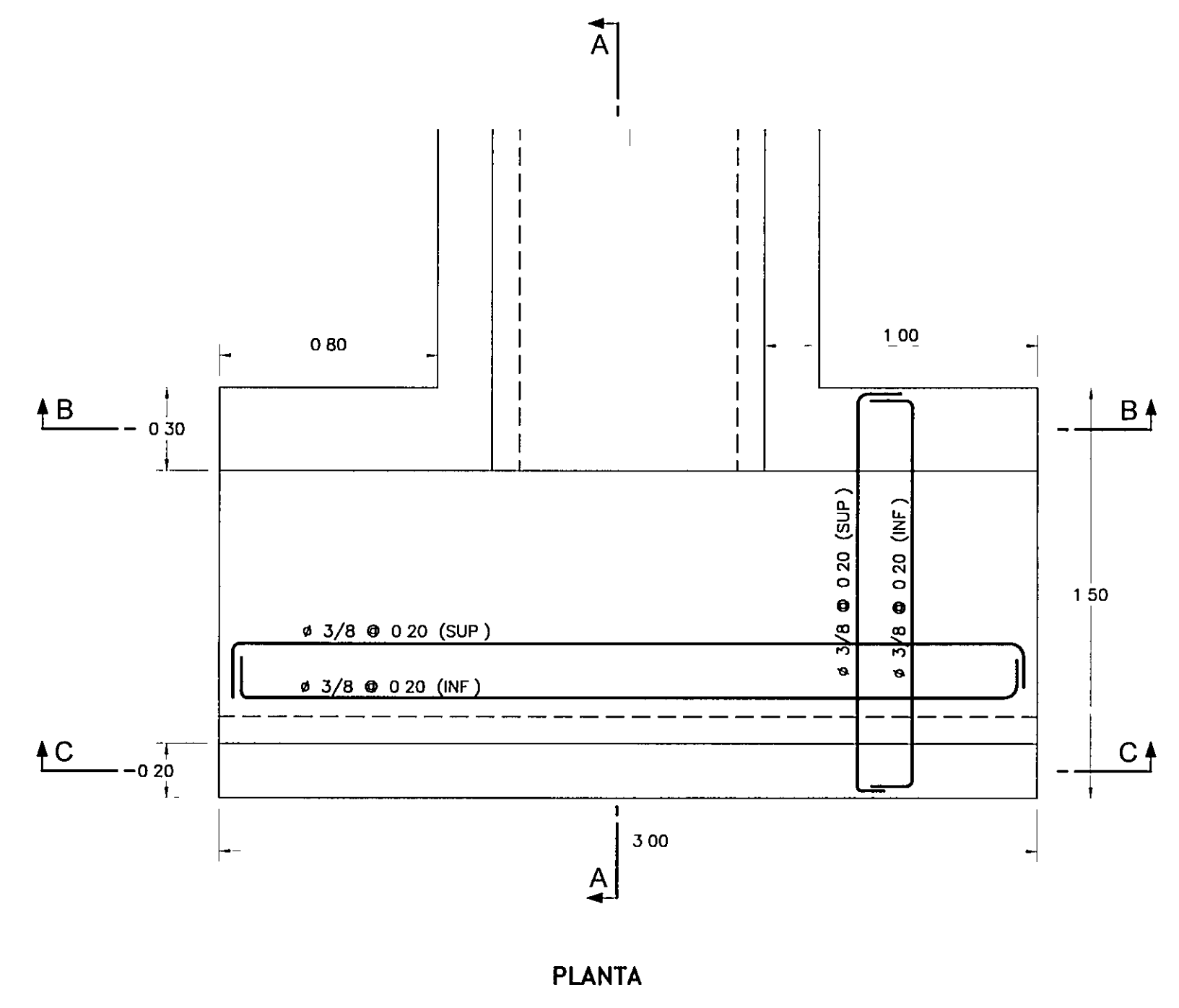


CABEZAL TIPO CANAL - e
TIPO III - MCA 1.00 x 0.50 m



DISTRIBUCION DE ACERO - CABEZAL CANAL TIPO III - MCA 1.00 x 0.50



Ing Manuel O Torres Rosas
Jefe de Estudio
CIP 15227

NOTA
1 - LA ESCALA INDICADA ES PARA EL FORMATO A-1, PARA A-3 CONSIDERAR EL DOBLE
2 - VER # INDICADO DE ALCANTARILLAS EN PLANO 051-10-ES-022

Ing Elsa Cabrera Cabrera
Espec. Estructuras y Obras de Arte
CIP 13214

PERU Ministerio de Transportes y Comunicaciones Viceministerio de Transportes

PROYECTISTA: CESEL INGENIEROS
CERTIFICADO EN ISO 9001 ISO 14001 OHSAS 18001

Diseñó	ING JUAN C. MANRIQUE CIP 117891	Aprobó	
Dibujó	J V S		
Verificó	ING E. CARRERA C CIP 13214		
Presentó	ING O. TORRES R CIP 15227		

REVISIONES		
Nº	FECHA	DESCRIPCION
0	19/04/11	EMITIDO PARA CONSTRUCCIÓN

ESTUDIO DEFINITIVO DE REHABILITACIÓN Y MEJORAMIENTO DE LA CARRETERA CAÑETE - LUNAHUANA
CONTRATO Nº 051 - 2010 - MTC/20

PLANO	CABEZAL CANAL MCA - TIPO III	ESCALA	1 20
UBICACION	CAÑETE LUNAHUANA	FECHA	ABRIL 2011
		PLANO Nº	051-10-ES-037
		REV 0	