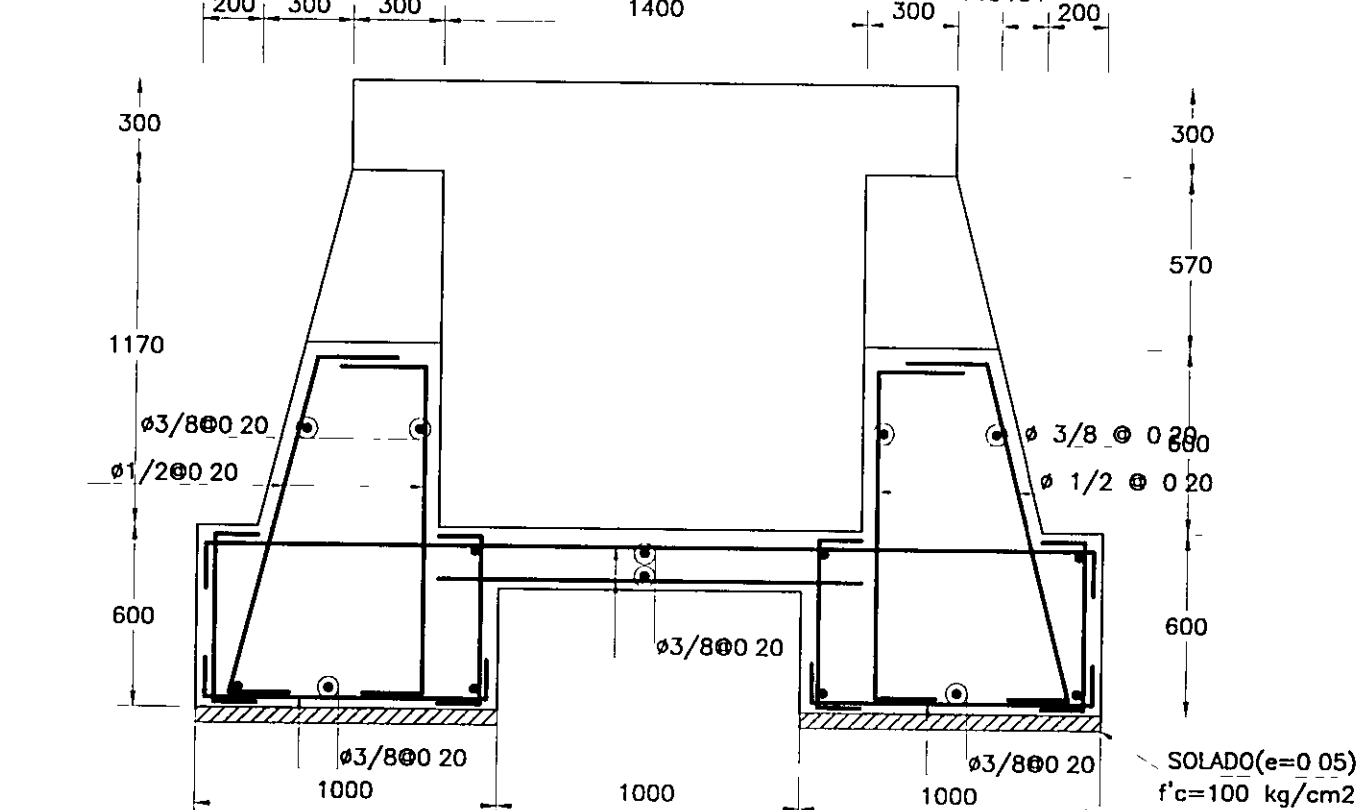
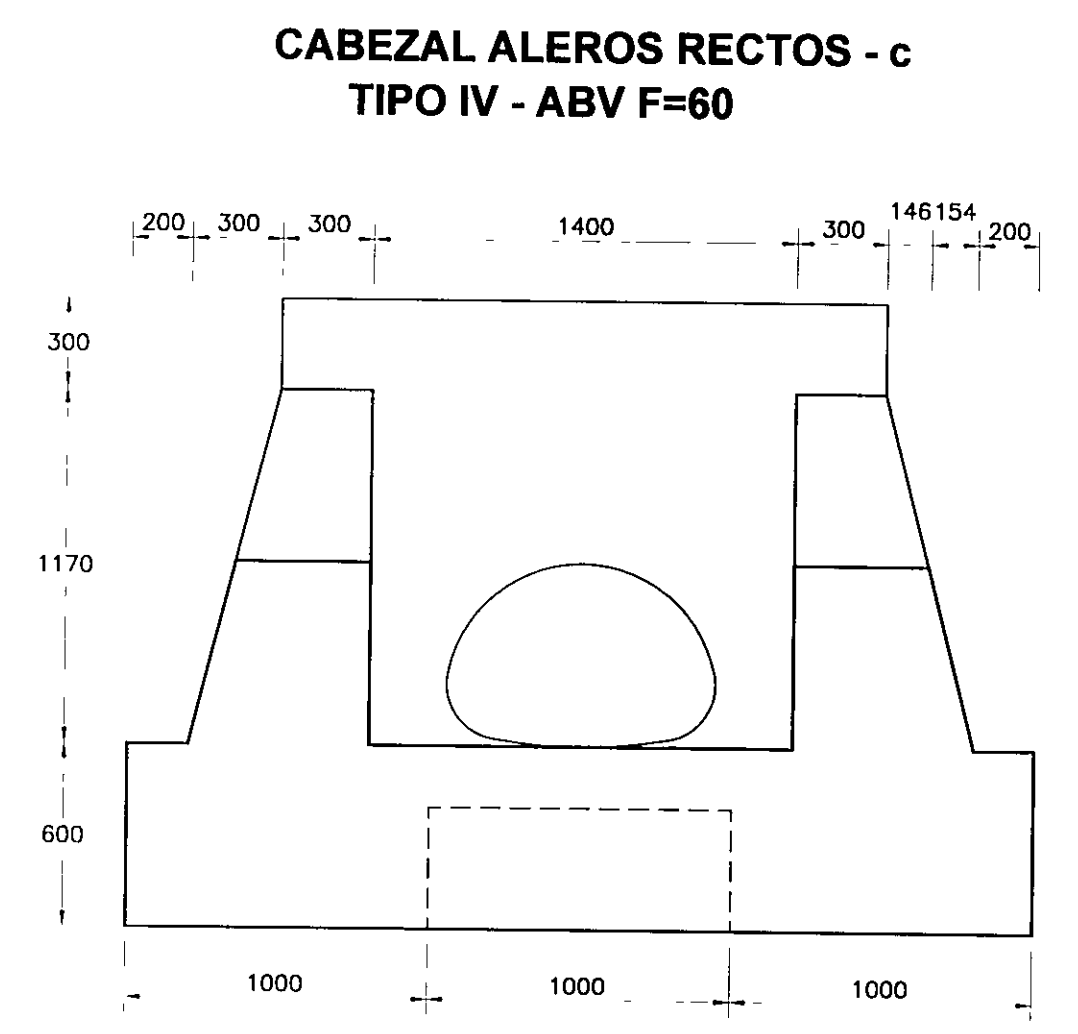


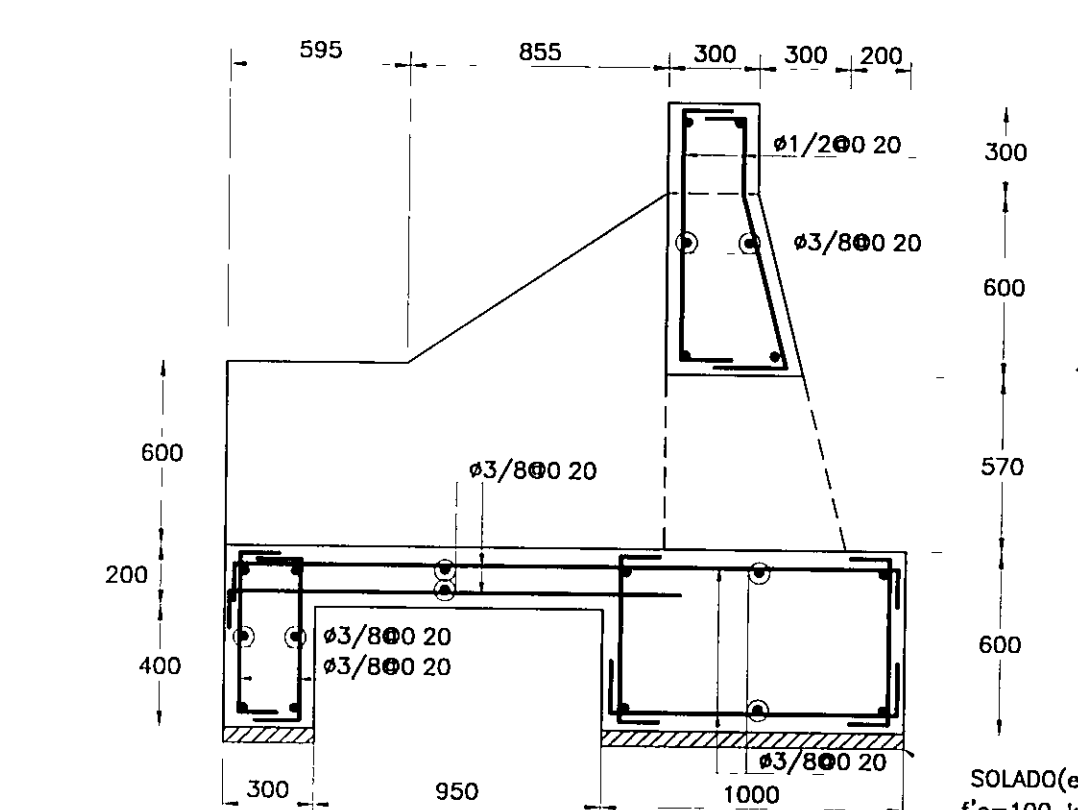
PLANTA



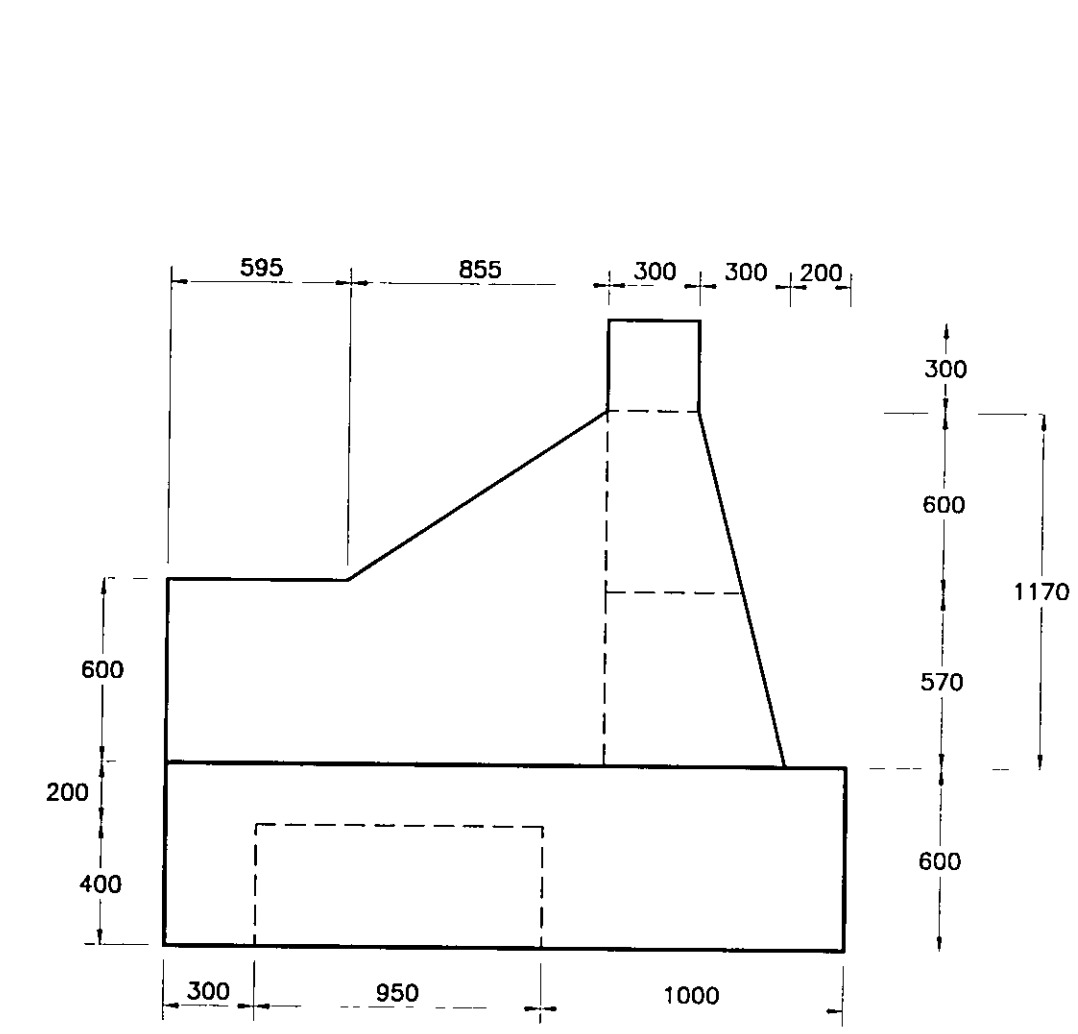
CORTE A-A



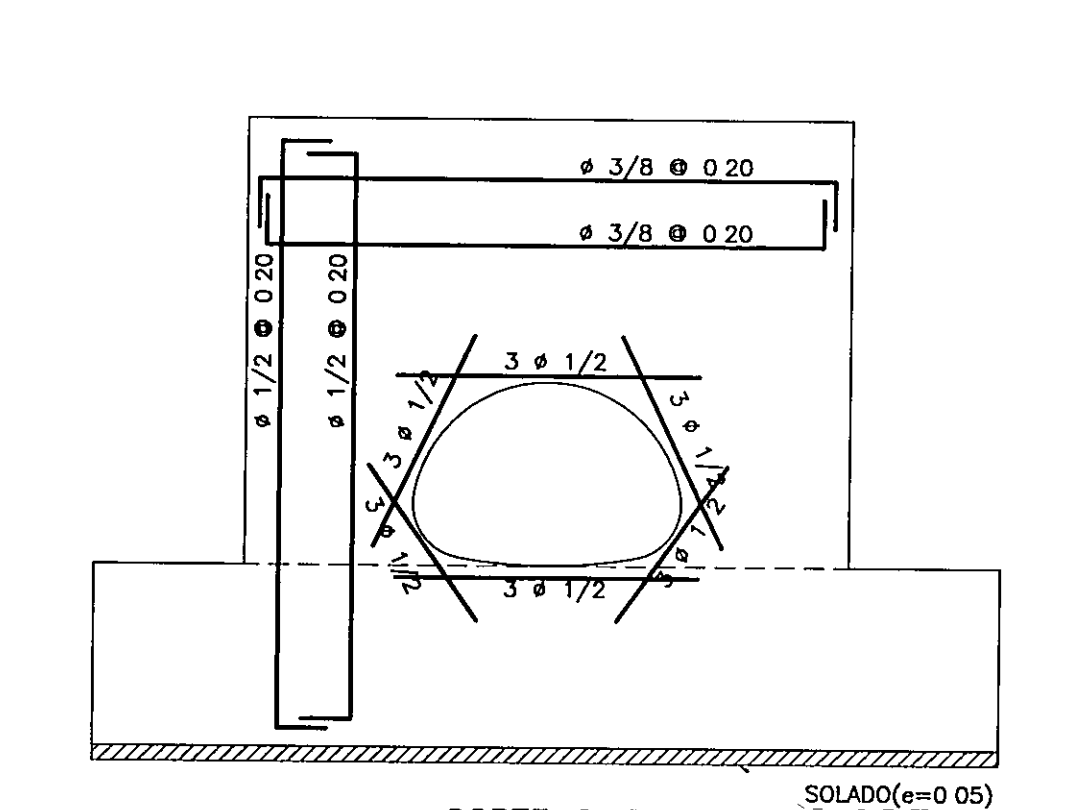
ELEVACION



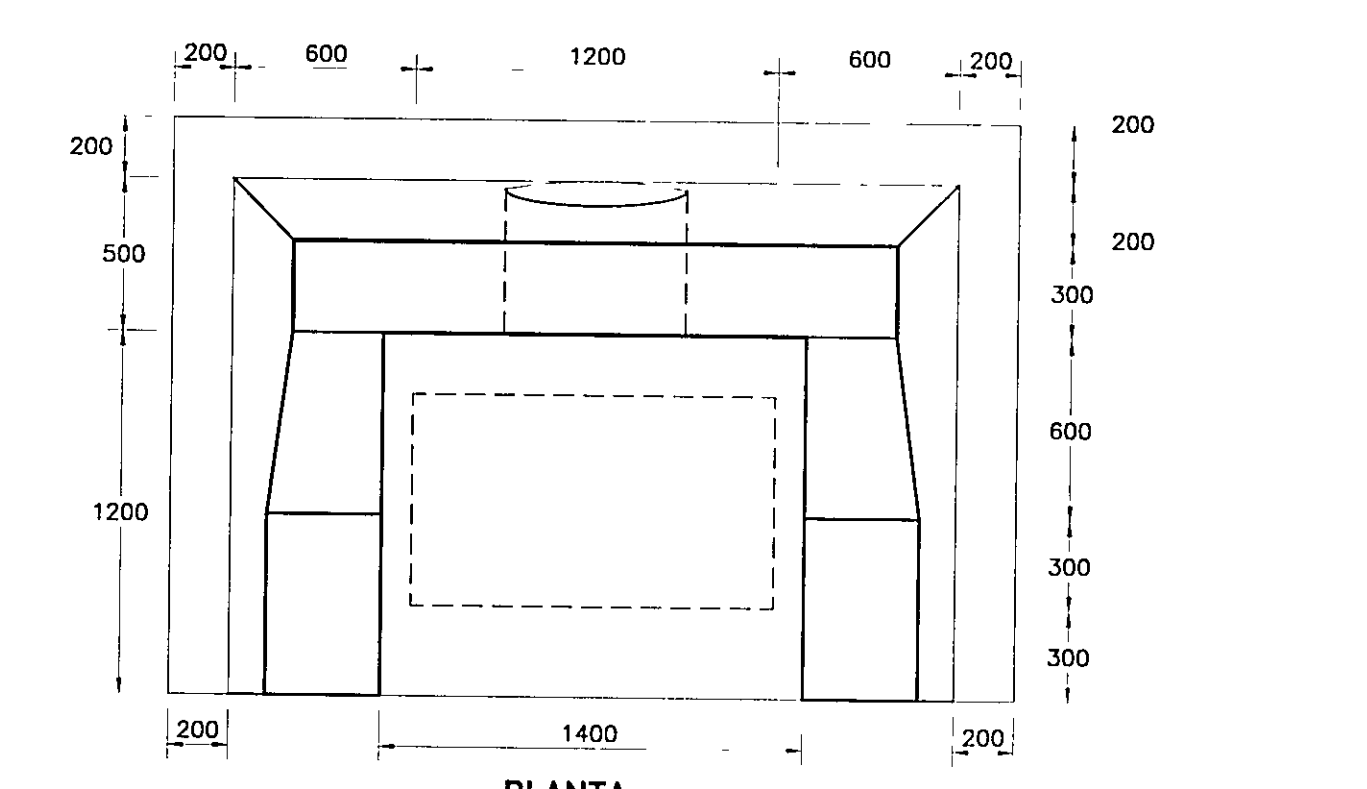
CORTE B-B



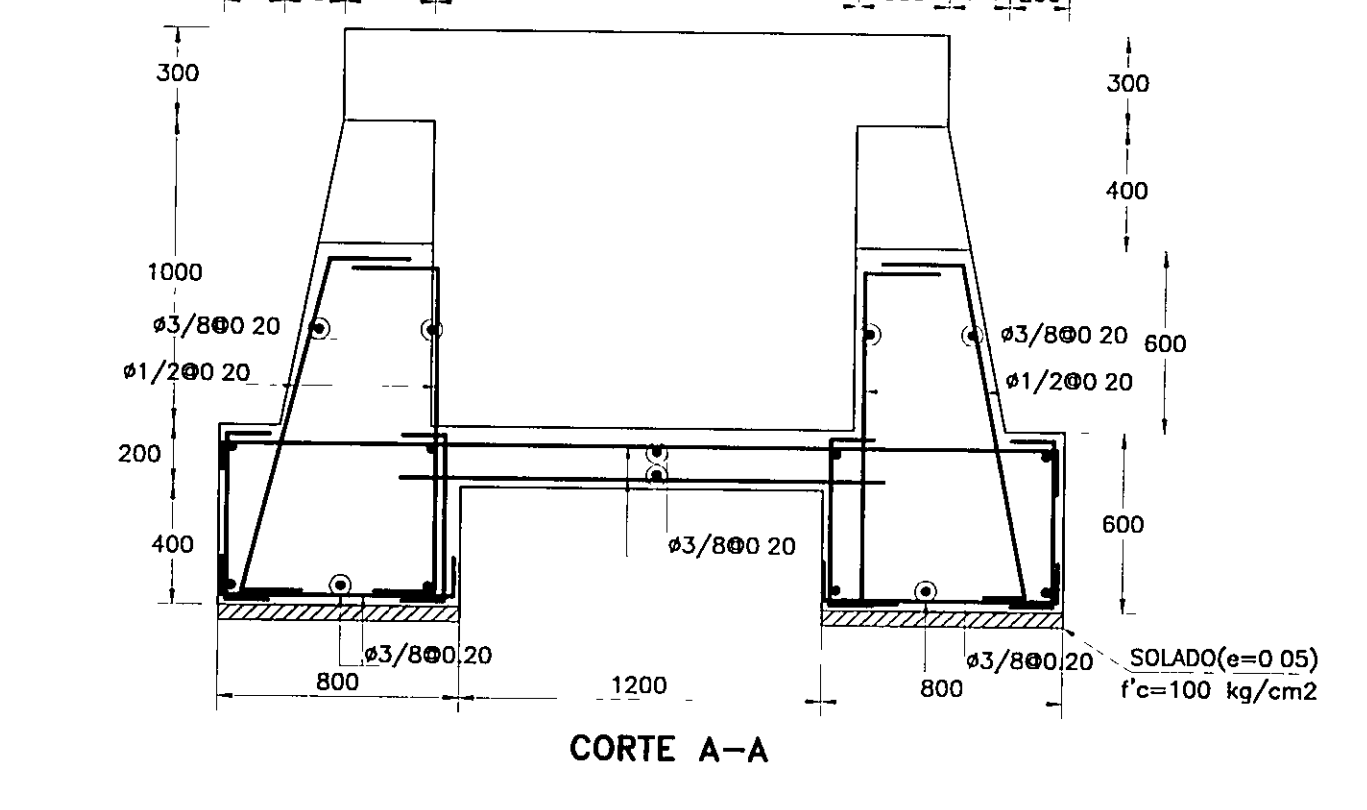
ELEVACION



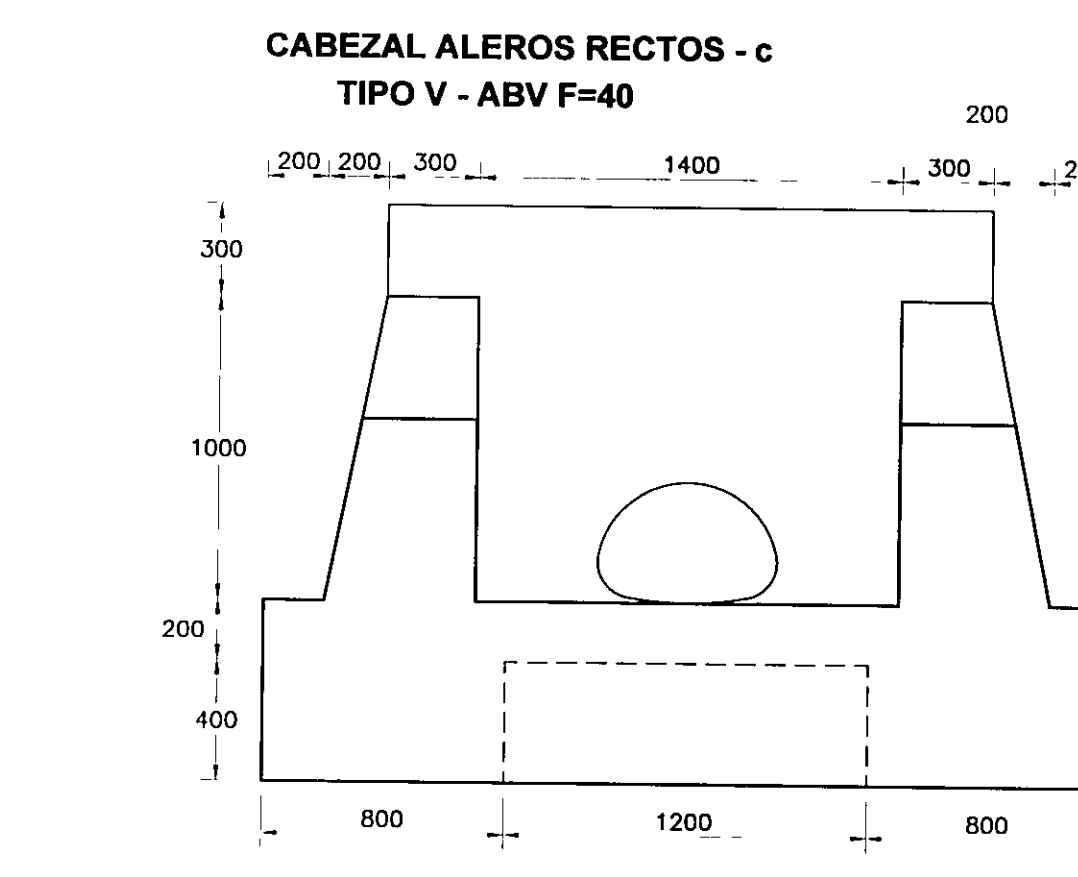
CORTE C-C



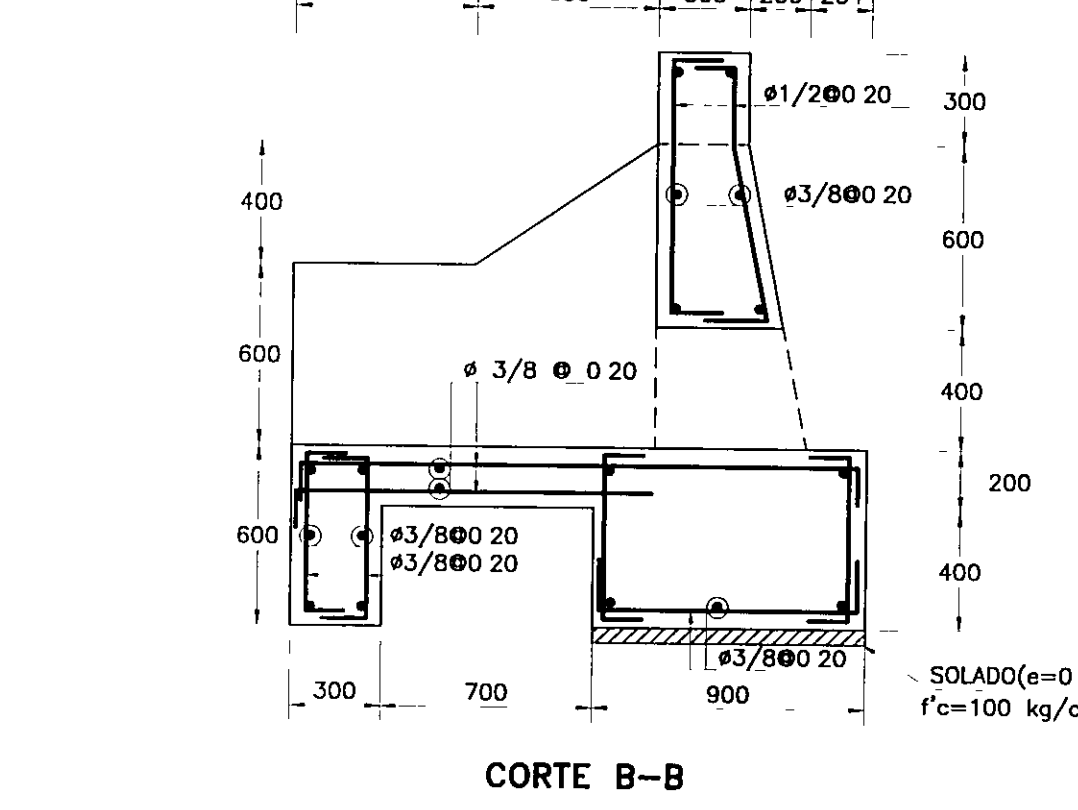
PLANTA



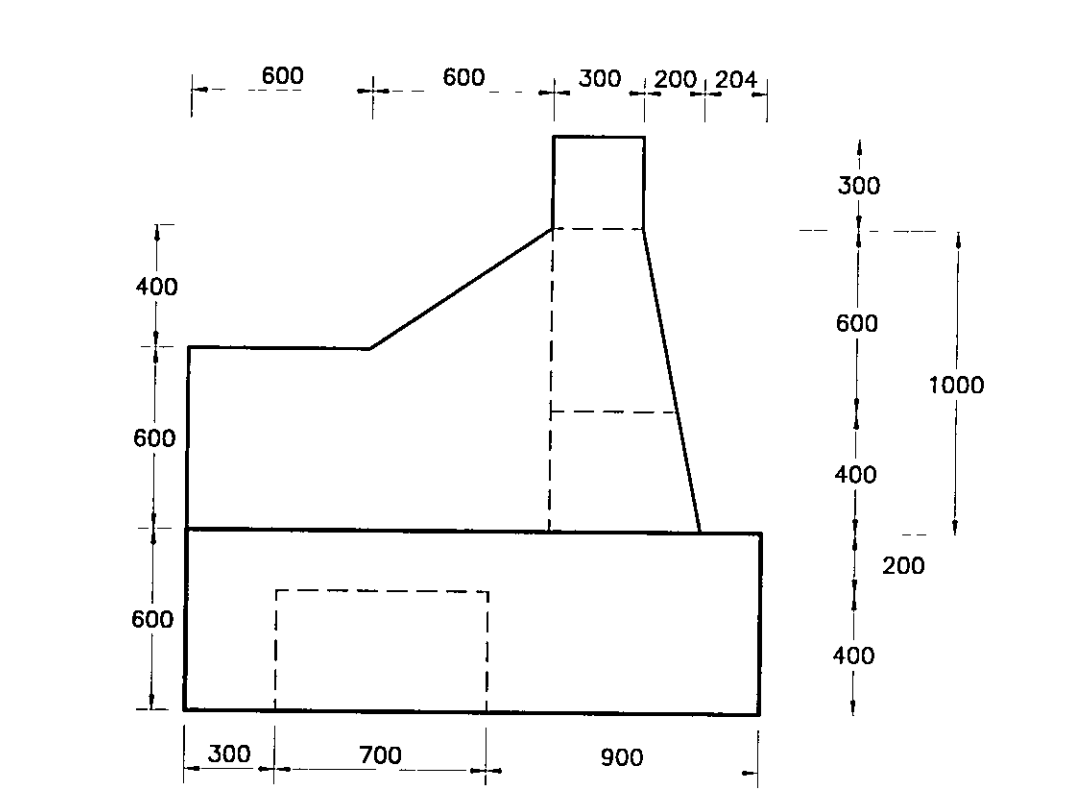
CORTE A-A



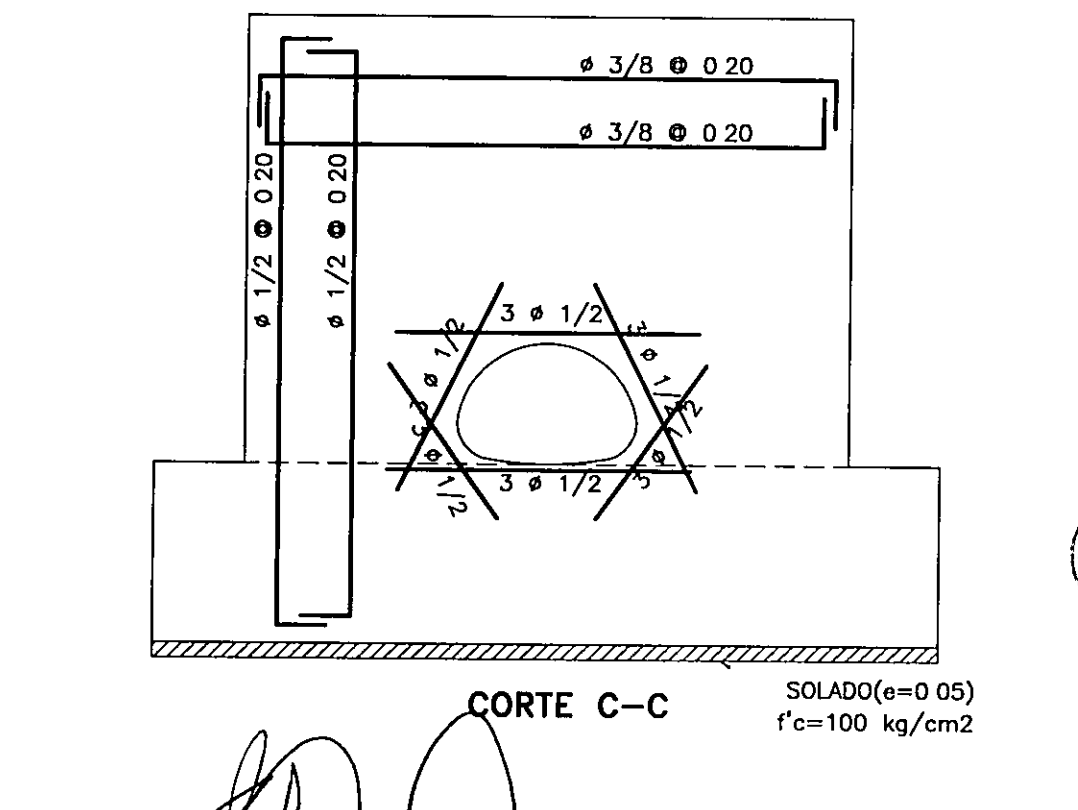
ELEVACION



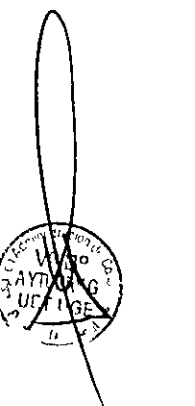
CORTE B-B



ELEVACION



CORTE C-C



Ing. Manuel O. Torres Rosas
Jefe de Estudio
CIP 15227

NOTA
1 - LA ESCALA INDICADA ES PARA EL FORMATO A-1, PARA A-3 CONSIDERAR EL DOBLE



PROYECTISTA
CESEL INGENIEROS
CERTIFICADO EN ISO 9001 ISO 14001 OHSAS 18001

Diseño: ING. JUAN C. MANRIQUE
CIP 117891
Dibujó: JVS
Verificó: ING. E. CARRERA C.
CIP 13214
Presentó: ING. O. TORRES R.
CIP 15227

REVISIONES		
Nº	FECHA	DESCRIPCION
0	19/04/11	EMITIDO PARA CONSTRUCCION

ESTUDIO DEFINITIVO DE REHABILITACIÓN Y MEJORAMIENTO
DE LA CARRETERA CAÑETE - LUNAHUANA

PLANO	ALEROS RECTOS ABV - TIPO IV y V	ESCALA	1 25
UBICACION	CAÑETE LUNAHUANA	FECHA	ABRIL 2011
		PLANO Nº	REV 0
			051-10-ES-041