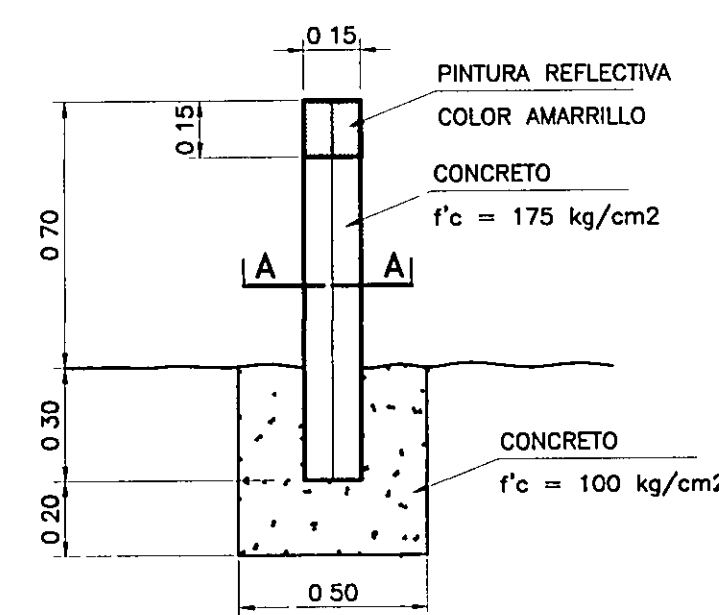
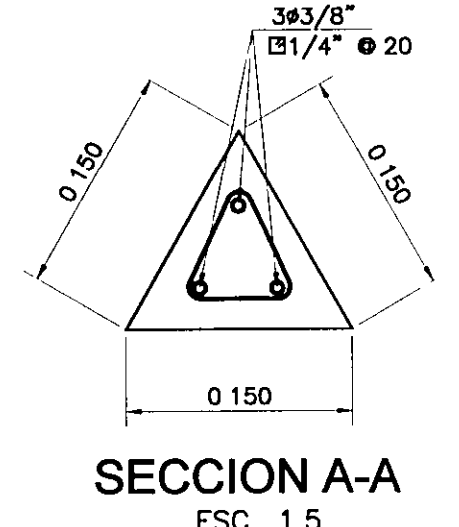


NOTA
LOS DELINEADORES SE COLOCARAN A UNA DISTANCIA CONSTANTE DEL BORDE DE LA BERMA, EXCEPTO CUANDO EXISTA UNA OBSTRUCCION CERCA DEL BORDE DEL PAVIMENTO, EN ESTE CASO SE COLOCARAN CON UNA TRANSICION SUAVE HACIA EL CENTRO DE LA OBSTRUCCION

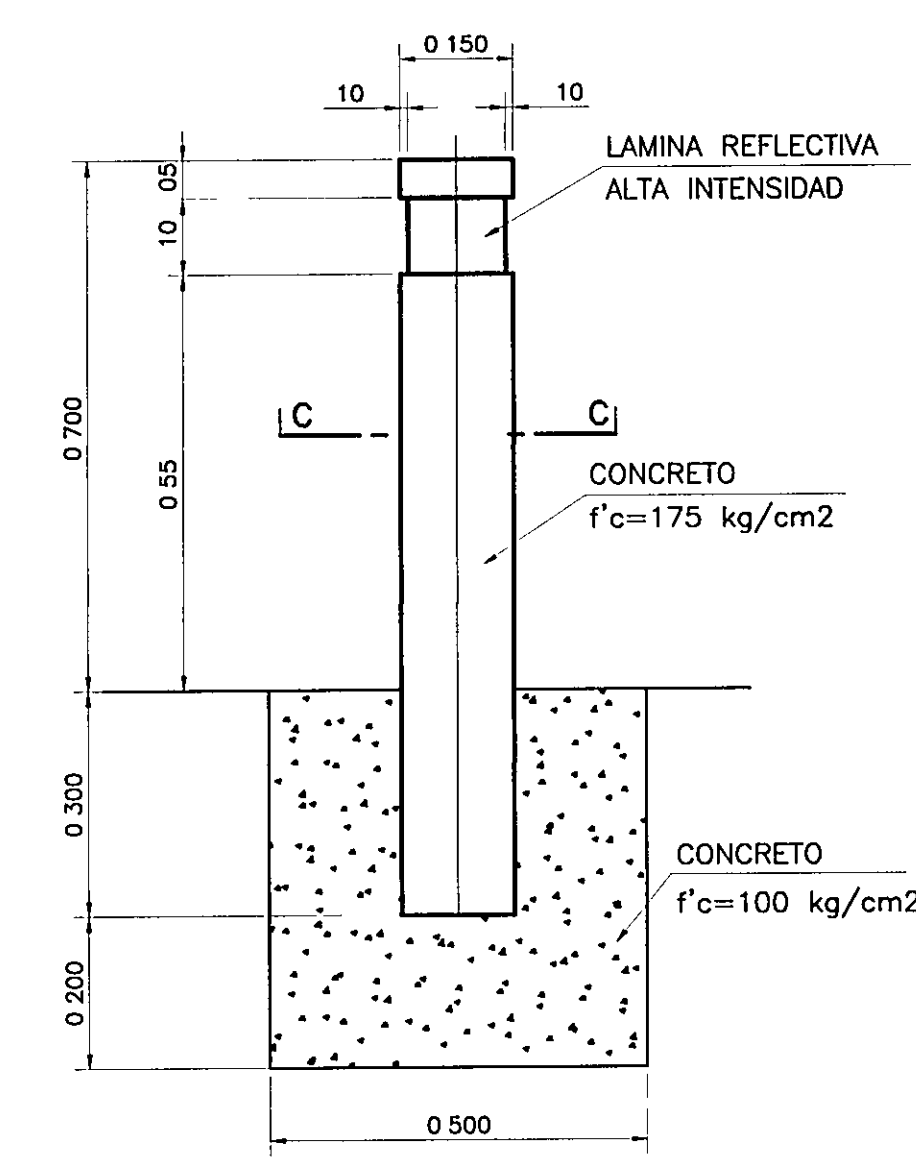
CONSIDERACIONES GENERALES PARA LA UBICACION DE POSTES DELINEADORES
ESC 1 2000



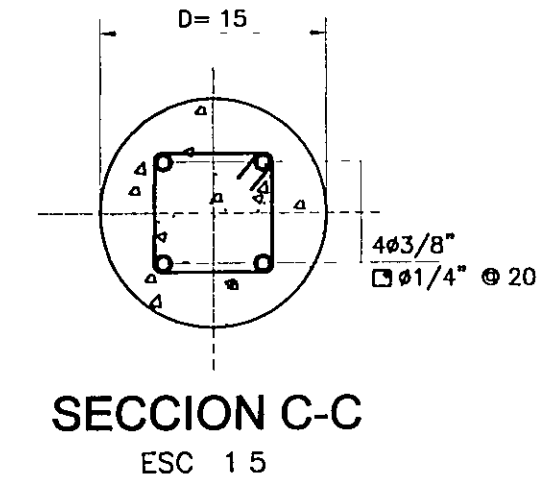
POSTE DELINEADOR
ESC 1 200



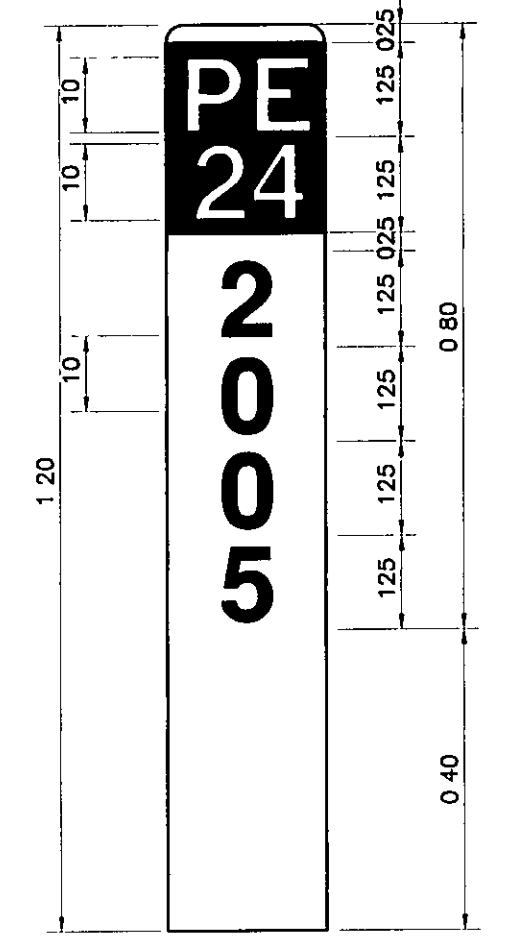
SECCION A-A
ESC 1 5



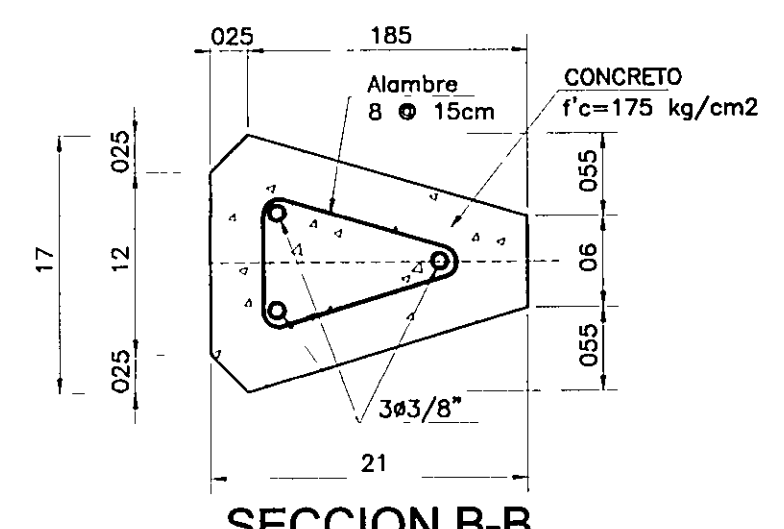
DELINEADOR DE CRUCE PEATONAL
ESC 1 10



SECCION C-C
ESC 1 5



I-8 POSTES DE KILOMETRAJE
ESC 1 10



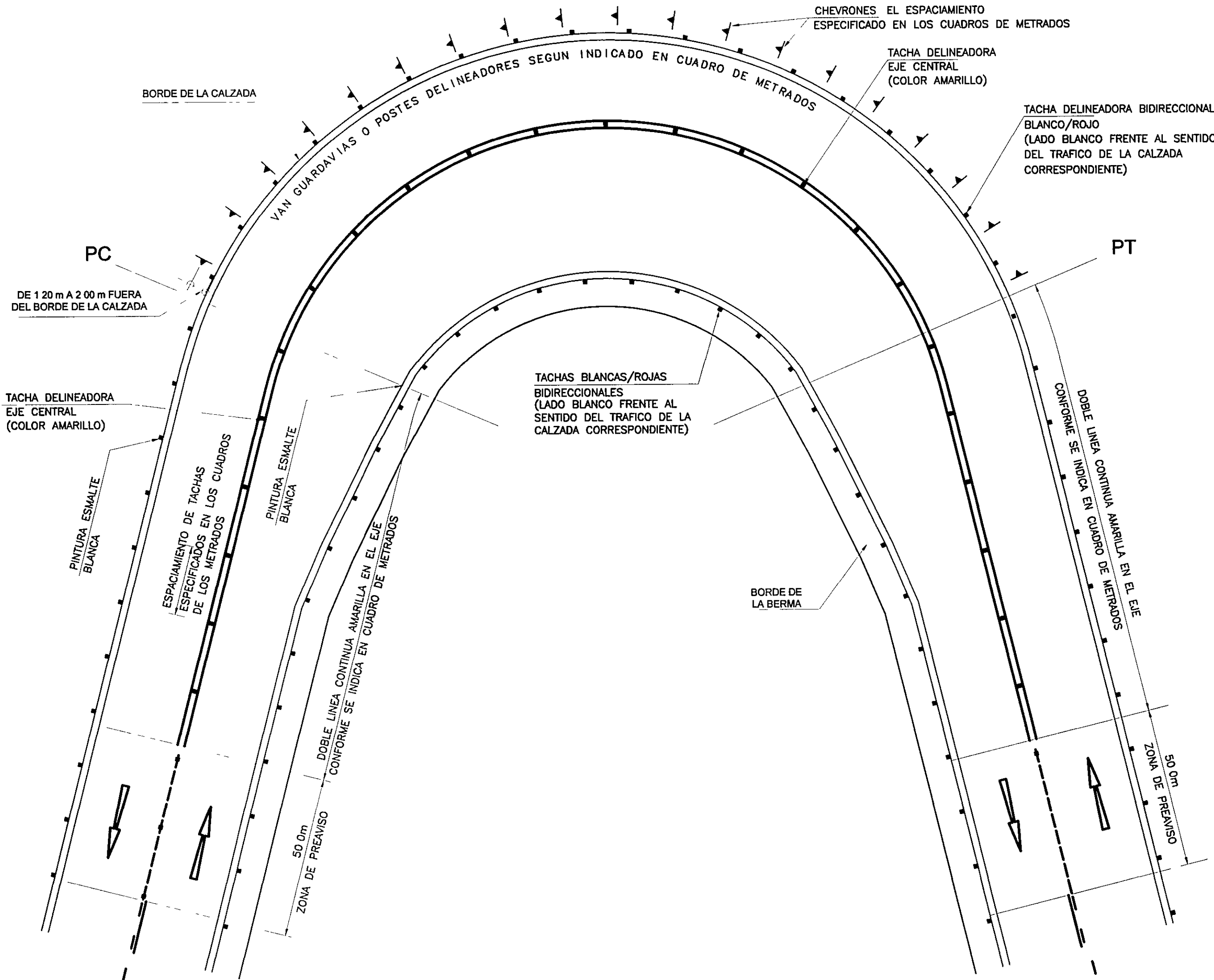
SECCION B-B
ESC 1 5

ESPECIFICACIONES HITO KILOMETRICO
CONCRETO 175 Kg/cm²
ARMADURA 3 FIERROS DE 3/8" CON ESTRIBOS DE ALAMBRE N 8 # 0.15m LONGITUD DE 1.20 m
INSCRIPCION EN BAJO RELIEVE DE 12 mm DE PROFUNDIDAD
LOS POSTES SERAN PINTADO EN BLANCO CON BANDAS NEGRAS DE ACUERDO AL DISEÑO, CON TRES MANOS DE PINTURA AL OLEO
CIMENTACION 0.50x0.50x0.50 DE CONCRETO CICLOPEO f'c=140 Kg/cm²

ESPECIFICACIONES DE INSCRIPCION
CODIGO DE RUTA EN BAJO RELIEVE DE 12mm DE PROFUNDIDAD
LETRAS A RED VIAL NACIONAL COLOR BLANCO
B RED VIAL DEPARTAMENTAL COLOR NEGRO
C RED VIAL VECINAL COLOR NEGRO

FONDO
A RED VIAL NACIONAL COLOR NEGRO
B RED VIAL DEPARTAMENTAL COLOR VERDE
C RED VIAL VECINAL COLOR NARANJA

ALTURA 100mm
SERIE E
NUMERO DE KILOMETRO
LETRAS COLOR NEGRO
FONDO COLOR BLANCO, EN BAJO RELIEVE DE 12mm DE PROFUNDIDAD
ALTURA 100mm
SERIE A



CURVAS HORIZONTALES CON R < AL MIN REGLAMENTARIO - CURVAS DE VUELTA
ESC 1 2500

ESPACIAMIENTO DE DELINEADORES

Radios de Curva Horizontal (m)	Espaciamiento (m)
30 00	4 00
40 00	5 00
50 00	6 00
60 00	7 00
70 00	8 00
80 00	9 00
100 00	10 00
150 00	12 50
200 00	15 00
250 00	17 00
300 00	18 50
400 00	20 00
450 00	21 50
500 00	23 00

ESPACIAMIENTO DE CHEVRONES

Radios de Curva Horizontal (m)	Espaciamiento (m)
15 00	5 00
50 00	10 00
75 00	12 00
100 00	15 00
150 00	20 00
200 00	22 00
250 00	24 00
300 00	27 00

LEYENDA

	CIRCULACION
	TACHAS MONODIRECCIONALES BLANCAS
	SEÑAL CHEVRON

INGENIERIA
Ing Marina Sosa Mendez
Espec. Señalización y Seguridad Vial
CIP 2666

Ing Manuel O Torres Rosas
Jefe de Estudio
CIP 15227