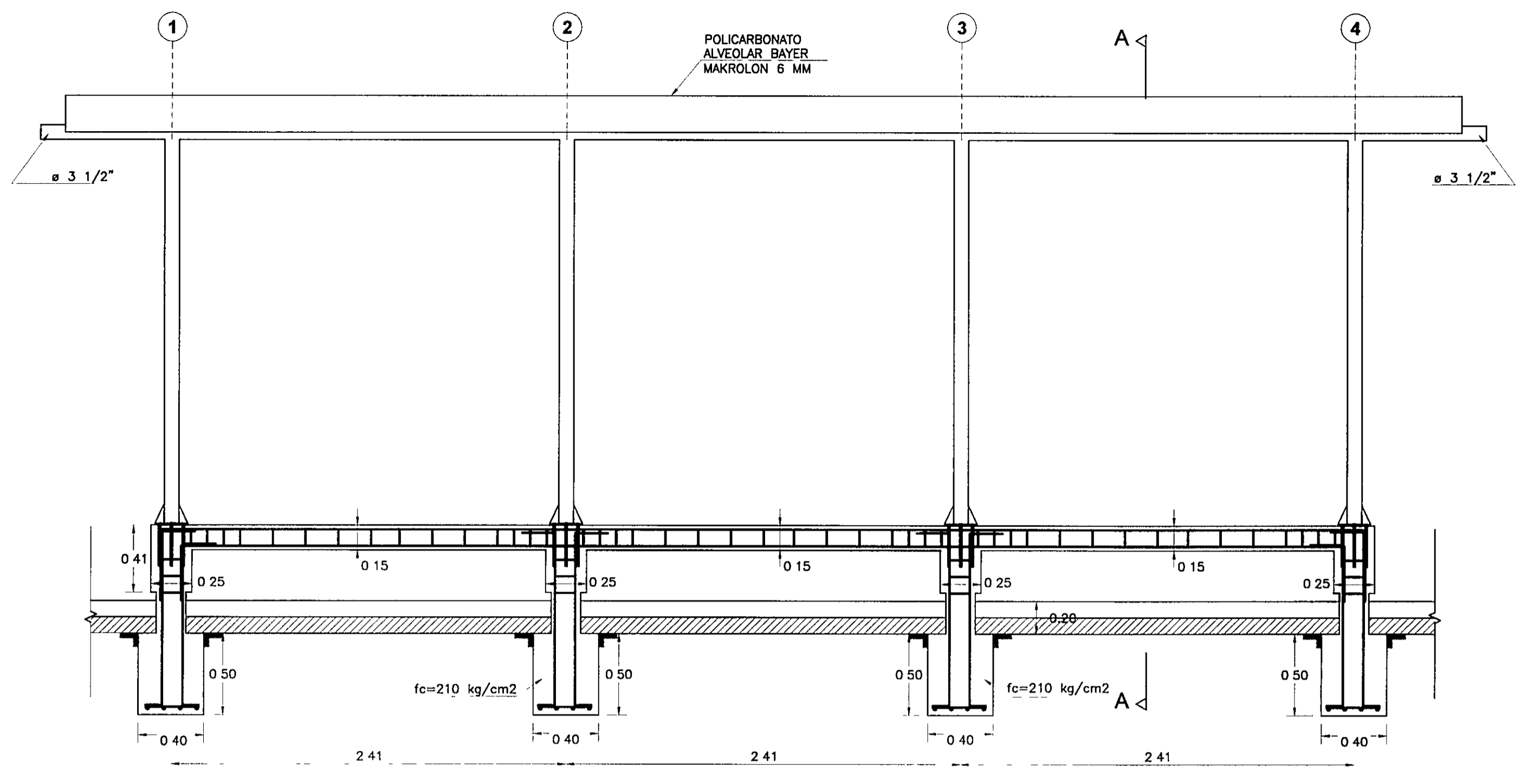
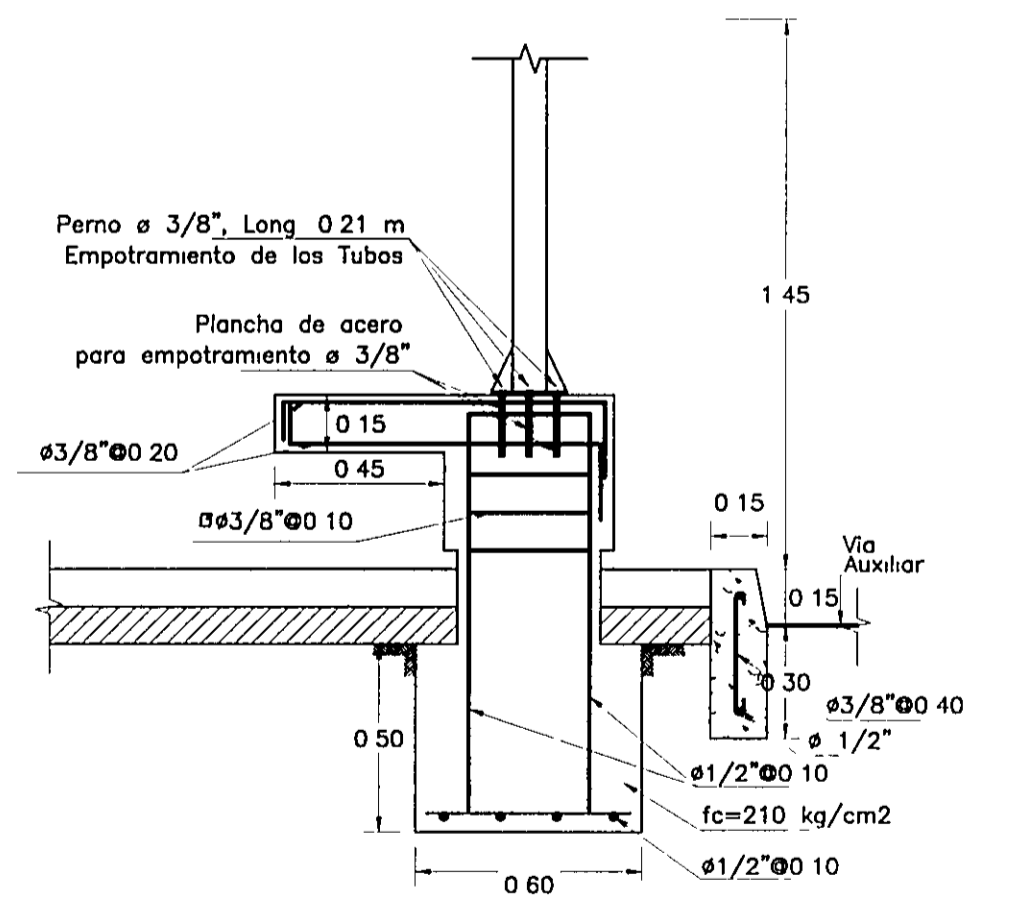


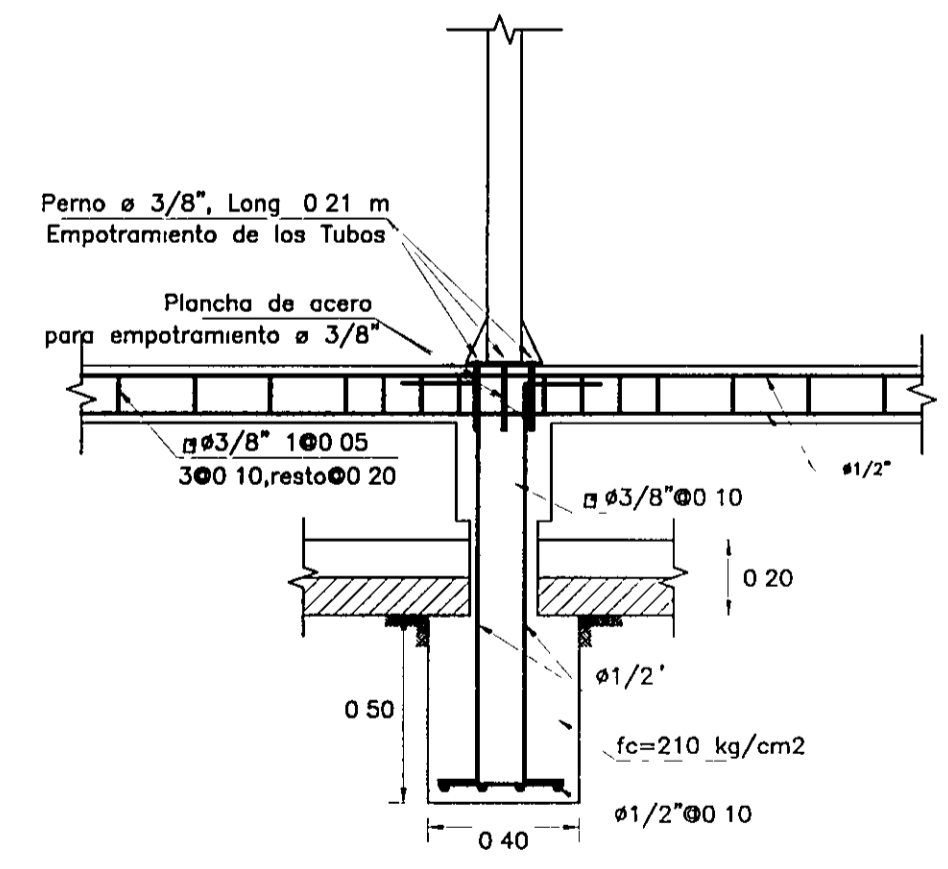
**CORTE A-A**  
Escala 1/25



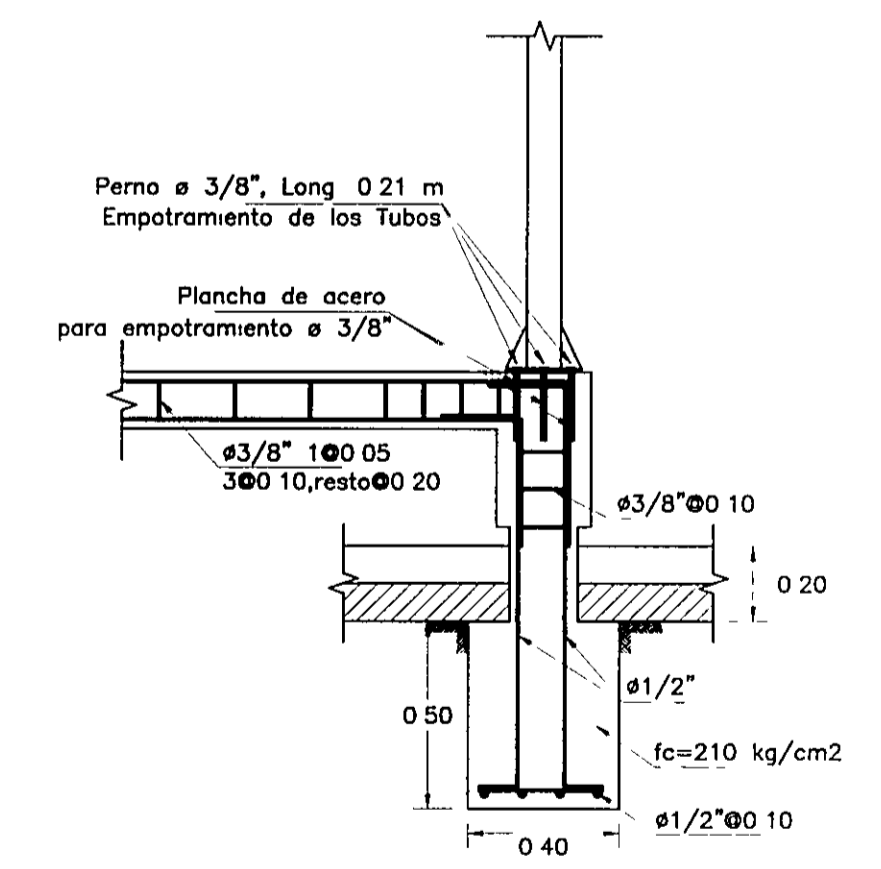
**ELEVACION FRONTAL  
MODULO DE PARADEROS**  
Escala 1/25



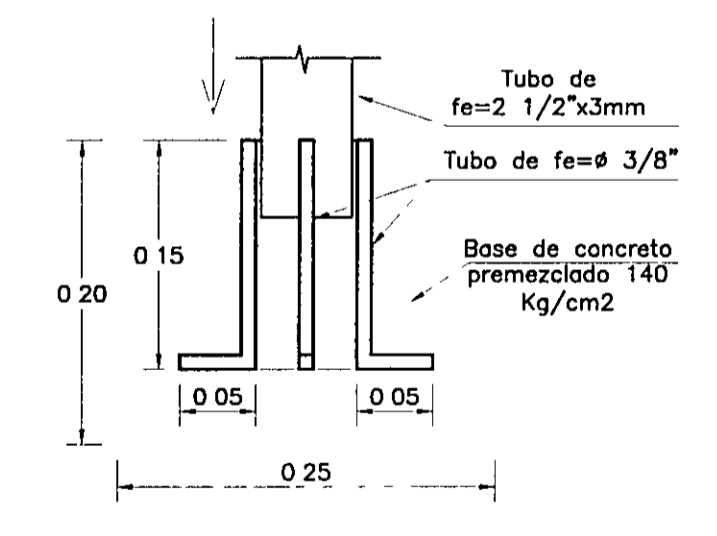
**CORTE A-A DETALLE ANCLAJE**  
ESCALA 1/20



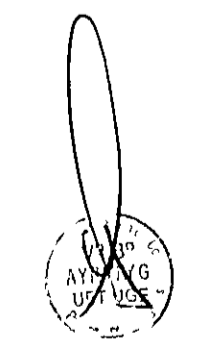
**ELEVACION  
DET. ANCLAJE EJES B Y C**  
ESCALA 1/20



**ELEVACION  
DET. ANCLAJE EJES A Y D**  
ESCALA 1/20



**DET. 1  
Empotramiento de los Tubos**  
ESCALA 1/5



Ing. Manuel O. Torres Rosas  
Espec. Simbolos y Seguridad  
CIP 2666

Ing. Manuel O. Torres Rosas  
Jefe de Estudio  
CIP 15227

NOTA :  
1 - LA ESCALA INDICADA ES PARA EL FORMATO A-1, PARA A-3 CONSIDERAR EL DOBLE

<p>PERU Ministerio de Transportes y Comunicaciones Viceministerio de Transportes</p>	<p>Provis Nacional</p>	<p>PROYECTISTA</p> <p><b>CESEL INGENIEROS</b></p> <p>CERTIFICADO EN ISO 9001 ISO 14001 OHSAS 18001</p>	<p>Diseño: ING M SOSA CIP 2666</p> <p>Dibujó: PGC</p> <p>Verificó: ING OSWALDO TORRES CIP 15227</p> <p>Presentó: ING OSWALDO TORRES CIP 15227</p>	<p>Aprobó:</p>	<p>REVISIONES</p> <table border="1"> <thead> <tr> <th>Nº</th> <th>FECHA</th> <th>DESCRIPCION</th> </tr> </thead> <tbody> <tr> <td> </td> <td> </td> <td> </td> </tr> <tr> <td> </td> <td> </td> <td> </td> </tr> <tr> <td> </td> <td> </td> <td> </td> </tr> </tbody> </table>	Nº	FECHA	DESCRIPCION										<p>ESTUDIO DEFINITIVO DE REHABILITACION Y MEJORAMIENTO DE LA CARRETERA CAÑETE - LUNAHUANÁ</p> <p>CONTRATO N° 051 - 2010 - MTC/20</p>	<p>PLANO <b>PARADERO</b></p> <p>LUBRICACION <b>Km 5+400 - Km 42+884.85</b></p>	<p>ESCALA INDICADA <b>ABRIL 2010</b></p> <p>PLANO N° REV A <b>051-10-SÑ-018A</b></p>
						Nº	FECHA	DESCRIPCION												
<p>Ministerio de Transportes y Comunicaciones</p>	<p>CERTIFICADO EN ISO 9001 ISO 14001 OHSAS 18001</p>	<p>CONTRATOS 100880 ESTUDIO DE LA CARRETERA CAÑETE LUNAHUANÁ INFORME FINAL DCC TECNICOS VOLUMEN 4 PLANOS 14 PLANOS DE SERIALIZACION Y SEGURIDAD VIAL 051-10-SÑ-018A DWG 04/13/11 15:18</p>																		