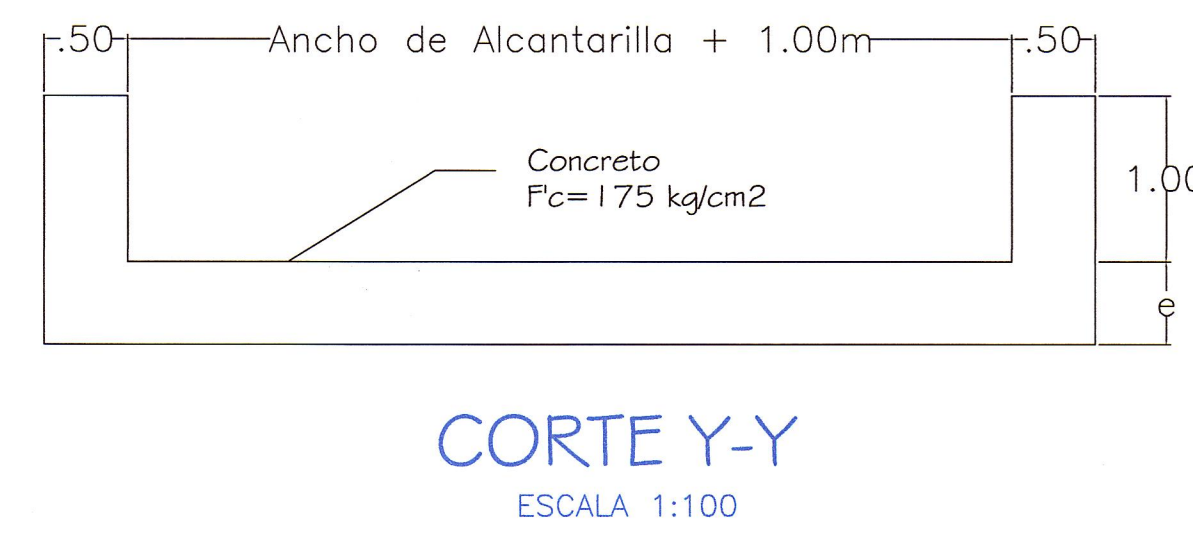
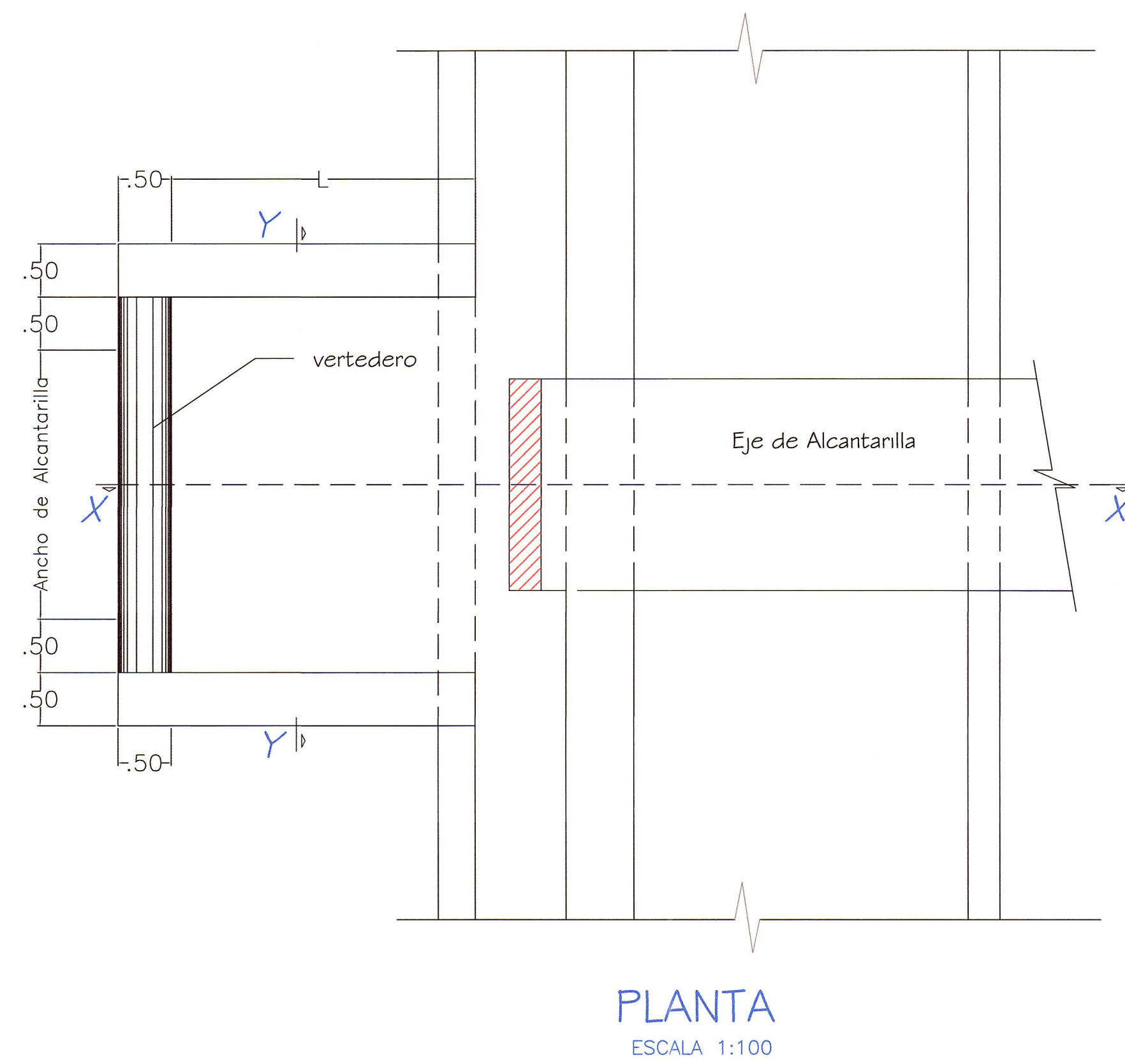
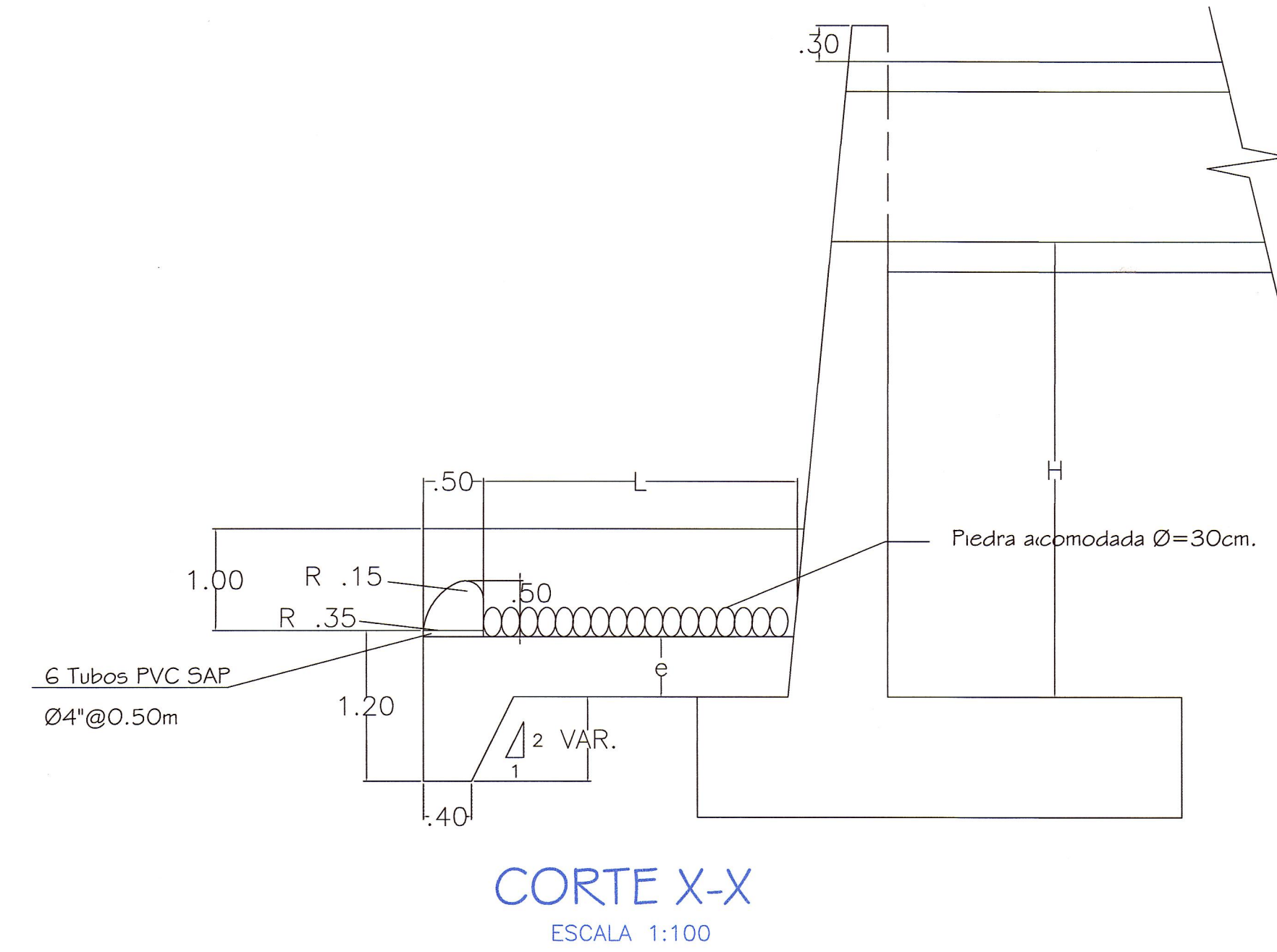


### DETALLE - DISIPADOR DE ENERGIA DE ALCANTARILLA

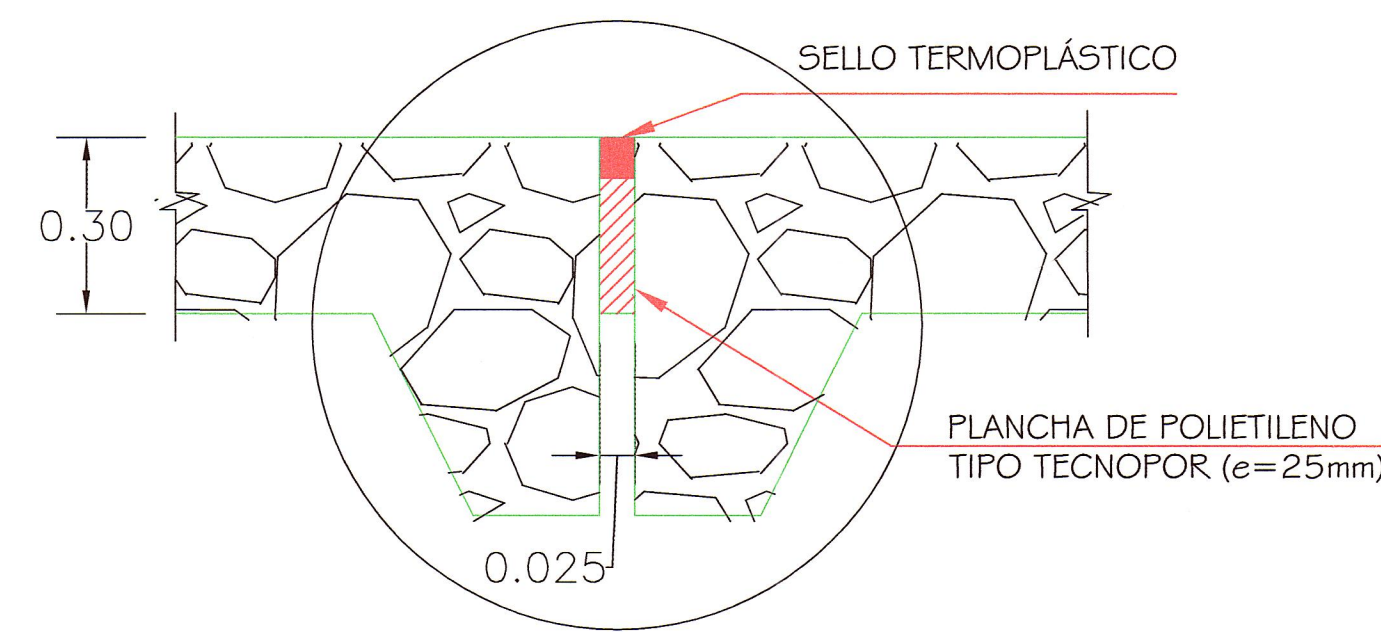


DIMENSIONES DISIPADOR

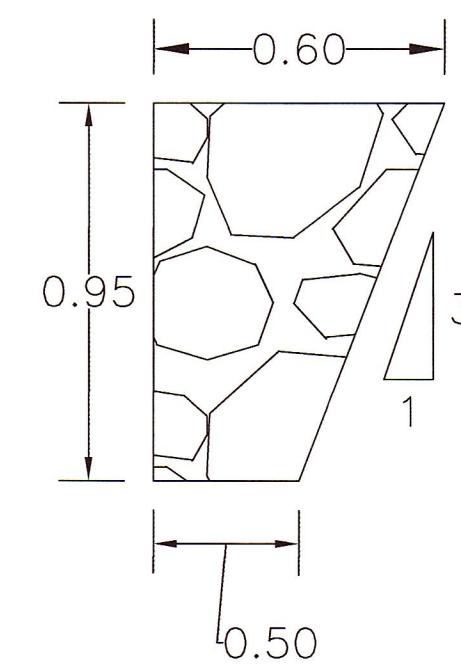
H(m)	L(h)	h(m)	e(m)
2.00 - 2.50	2.00	1.00	0.50
2.50 - 3.00	2.25	1.00	0.55



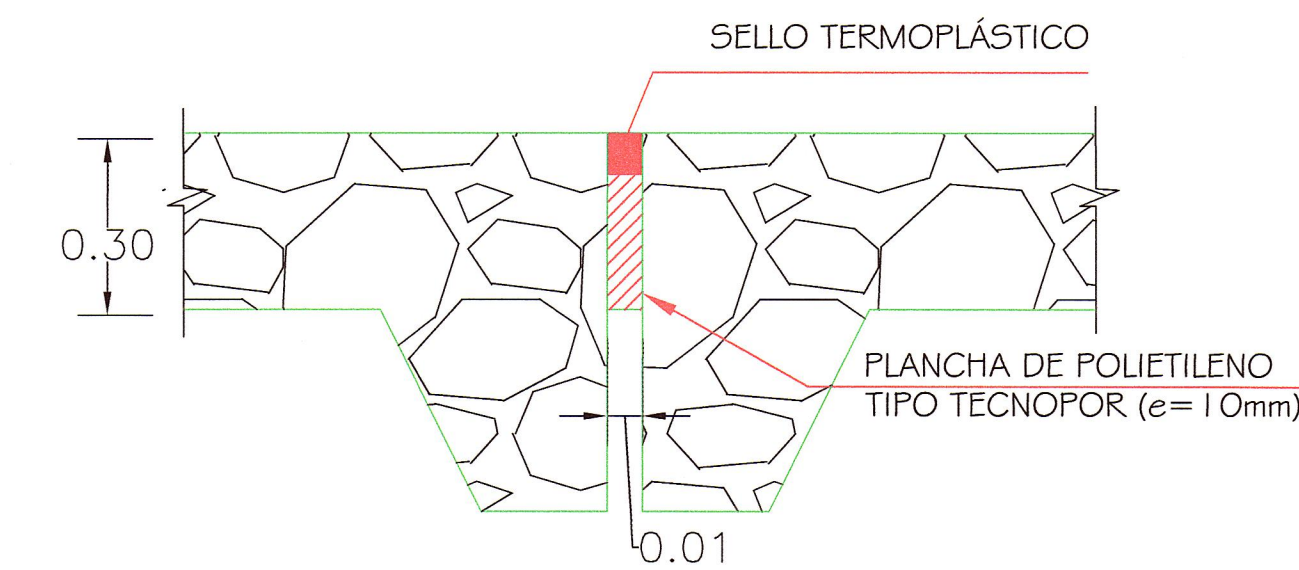
### DETALLE - JUNTA DE DILATACIÓN DE ALIVIADERO



DETALLE JUNTA DE DILATACIÓN  
I @ 10.00m



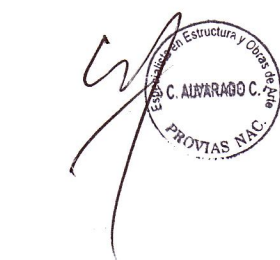
DETALLE UÑA TÍPICO



DETALLE JUNTA DE CONSTRUCCIÓN

JNR Consultores S.A.

Javier Francisco Talpe Carbajal  
Exp. Estructuras  
Ing. Civil CIP Nº 52596  
ROMERO O'DRIS  
Ingeniero A. CIP Nº 15896  
Especialista en Hidrología e Hidráulica



JNR CONSULTORES S.A.  
Ing. ENRIQUE COX CASSINELLI  
Jefe de Proyecto  
CIP Nº 22604

REVISIÓN:




CONTRATO DE CONSULTORIA DE OBRA  
N° 066-2010-MTC/20

TÍTULO DEL PROYECTO  
ELABORACION DEL ESTUDIO DE FACTIBILIDAD Y DEFINITIVO DE LA CARRETERA RODRIGUEZ DE MENDOZ - EMPALME RUTA PE-5N (CALZADA) TRAMO: SELVA ALEGRE - EMPALME RUTA PE-5N (CALZADA)

DESIGNACION :  
DETALLE  
DISIPADOR DE ENERGIA DE  
JUNTA DE DILATACIÓN

JNR CONSULTORES S.A.  
Calle Roca de Vergallo 153 - Magdalena del Mir  
Telefono: 462-4440

JEFE PROYECTO :  
E. COX CASSINELLI  
ING. TRAZO :  
A. CHOQUE LEON

APROBADO :  
DIBUJO :  
H. CABANILLAS

ESCALA :  
INDICADA  
FECHA :  
DT  
05