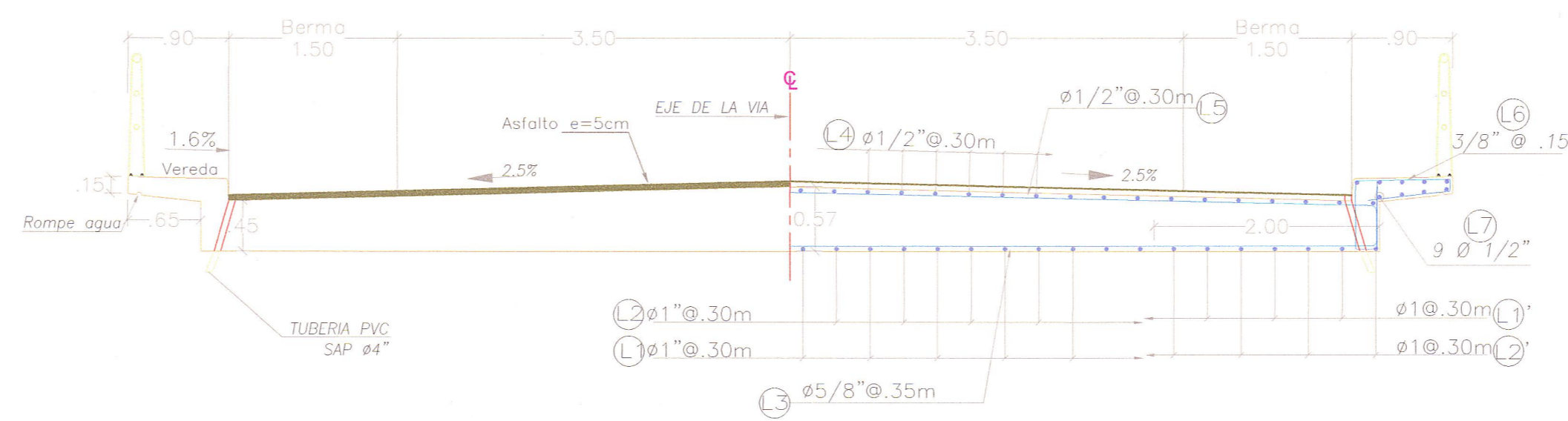
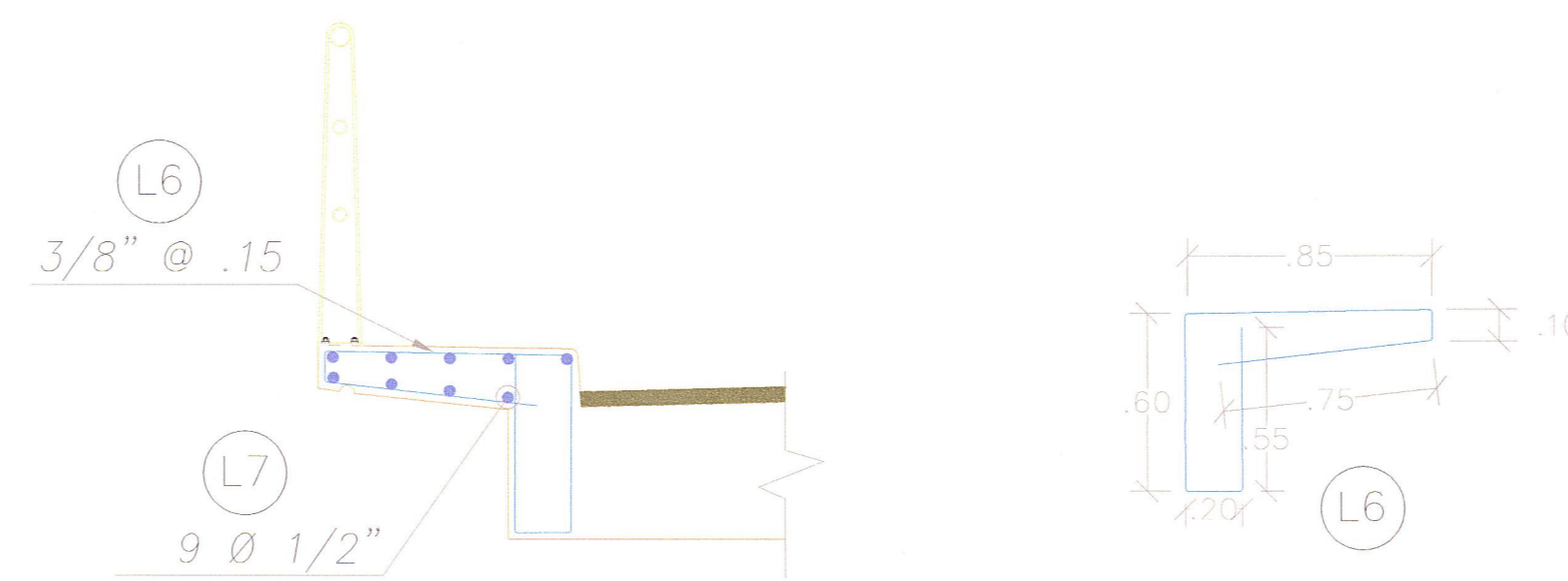


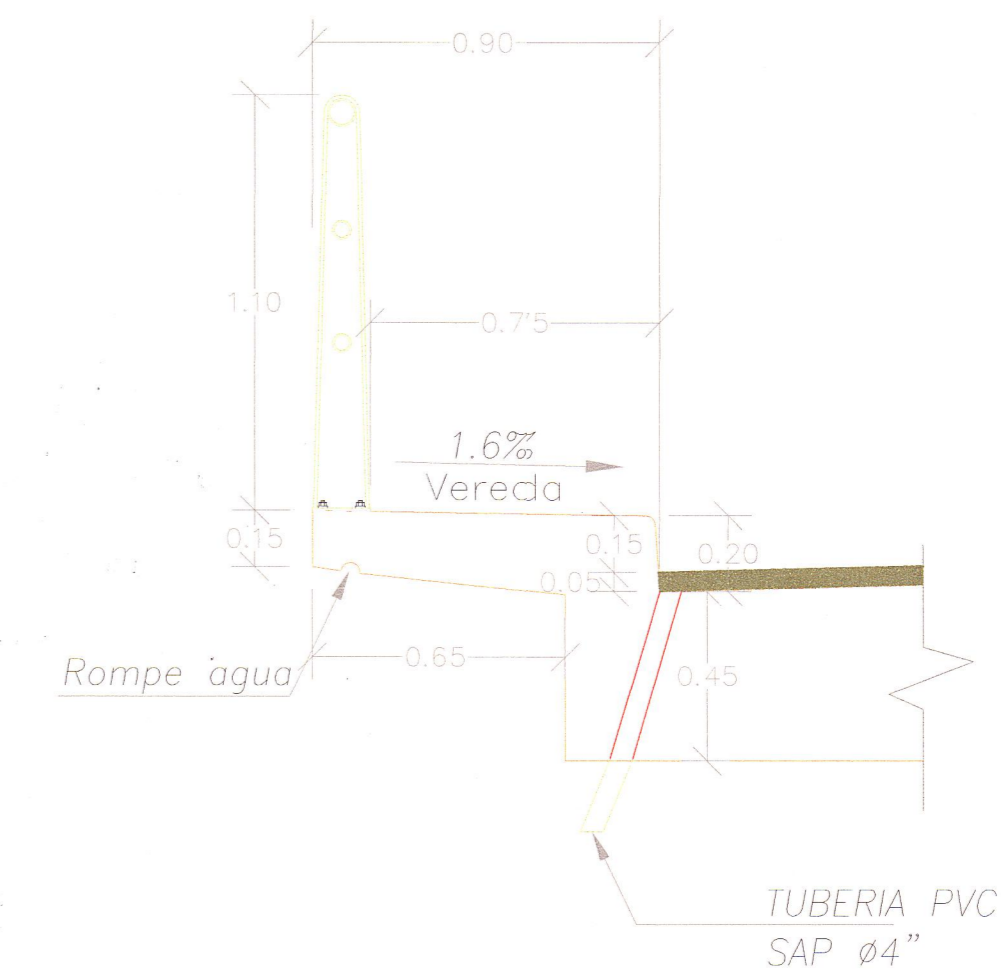
ENCOFRADO Y ARMADURA LOSA



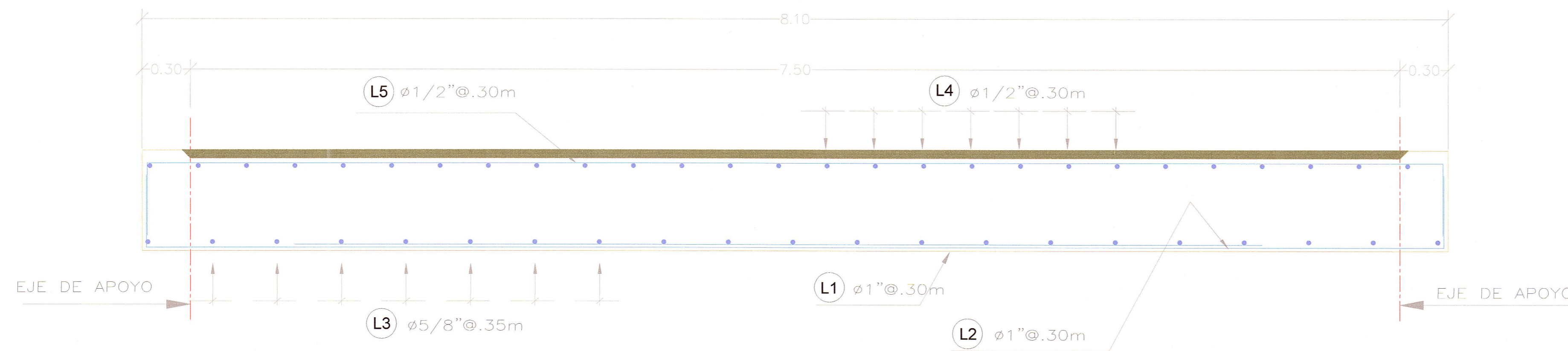
VISTA EN EL ESTRIBO  
ESC.: 1:50



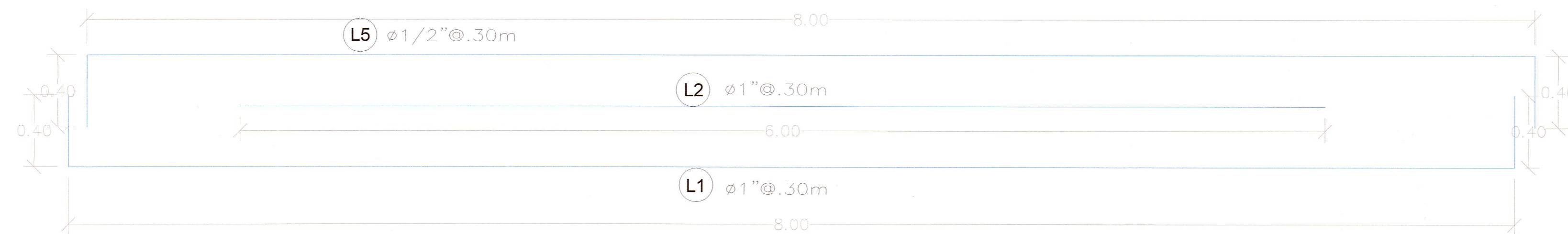
DETALLE DE ARMADURA DE VEREDA  
ESCALA 1:25



DETALLE DE ENCOFRADO DE VEREDA  
ESCALA 1:20



CORTE LONGITUDINAL B-B  
ESC.: 1:25



ESPECIFICACIONES TECNICAS

ESPECIFICACIONES AASHTO PARA EL DISEÑO DE PUENTES POR EL METODO LRFD  
CARGA VIVA DE DISEÑO: HL-93

**MATERIALES:**

f <sub>c</sub> =280 kg/cm <sup>2</sup>	LOSA DE CONCRETO ARMADO	CEMENTO : PORTLAND TIPO I ITINTEC - 334.009 ASTM 150
		AGREGADOS GRUESOS Y FINOS ITINTEC : 400.037
		ACERO f <sub>y</sub> = 4200 kg/cm <sup>2</sup> ASTM A 615 C-60 / ITINTEC 341.031

**RECUBRIMIENTOS:**

SUPERESTRUCTURA:

LOSAS:

CAPA SUPERIOR	3.0 cm
CAPA INFERIOR	3.0 cm

DIAMETRO DE DOBLADO Y GANCHOS ESTANDAR MINIMOS

N° var (1/8")	DIAMETRO INTERIOR	GANCHO 180	GANCHO 90
3	5.6	6.25	11.30
4	7.5	6.25	15.00
5	9.4	6.25	18.80
6	11.3	7.50	22.50
8	15.0	10.00	30.00

LONGITUD DE ANCLAJE MINIMO (m)

N° var (1/8")	ELEMENTOS EN COMPRESION f <sub>c</sub> =210 Kg/cm <sup>2</sup>	ELEMENTOS EN COMPRESION f <sub>c</sub> =280 Kg/cm <sup>2</sup>	ELEMENTOS EN TRACCION f <sub>c</sub> =210 Kg/cm <sup>2</sup>	ELEMENTOS EN TRACCION f <sub>c</sub> =280 Kg/cm <sup>2</sup>
3	22.00	19.00	42.00	36.00
4	29.00	26.00	56.00	48.00
5	37.00	32.00	70.00	60.00
6	44.00	38.00	84.00	72.00
8	59.00	51.00	140.00	119.00

LONGITUD DE EMPALME MIN (cm)

N° var (1/8")	ELEMENTOS EN COMPRESION f <sub>c</sub> =210 Kg/cm <sup>2</sup>	ELEMENTOS EN COMPRESION f <sub>c</sub> =280 Kg/cm <sup>2</sup>	ELEMENTOS EN TRACCION f <sub>c</sub> =210 Kg/cm <sup>2</sup>	ELEMENTOS EN TRACCION f <sub>c</sub> =280 Kg/cm <sup>2</sup>
3	29.00	25.00	55.00	47.00
4	38.00	34.00	73.00	62.00
5	48.00	42.00	91.00	78.00
6	57.00	49.00	109.00	94.00
8	77.00	66.00	182.00	155.00

REVISIÓN:	



CONTRATO DE CONSULTORIA DE OBRA  
N° 066-2010-MTC/20

TITULO DEL PROYECTO  
ELABORACION DEL ESTUDIO DE FACTIBILIDAD Y DEFINITIVO DE LA CARRETERA  
RODRIGUEZ DE MENDOZA - EMPALME RUTA PE-5N (LA CALZADA), TRAMO: SELVA ALEGRE - LA CALZADA

DESIGNACION:  
PONTON MANGAYACU  
ENCOFRADO Y ARMADURA LOSA  
KM 15+521.68



JEFE PROYECTO: E. COX CASSINELLI	APROBADO: H. CABANILLAS	ESCALA: INDICADA	PLANO N° E-01-05
ING. TRAZO: A. CHOCQUE LEON	DIBUJO: H. CABANILLAS	FECHA: 06/12	

JNR Consultores S.A.  
Javier Francisco Talpe Carbajal  
Esp. Estructuras  
Ing. Civil (CIP 105258)

JNR CONSULTORES S.A.  
Ing. ENRIQUE COX CASSINELLI  
Ing. de Proyecto  
C.I.P. 5204