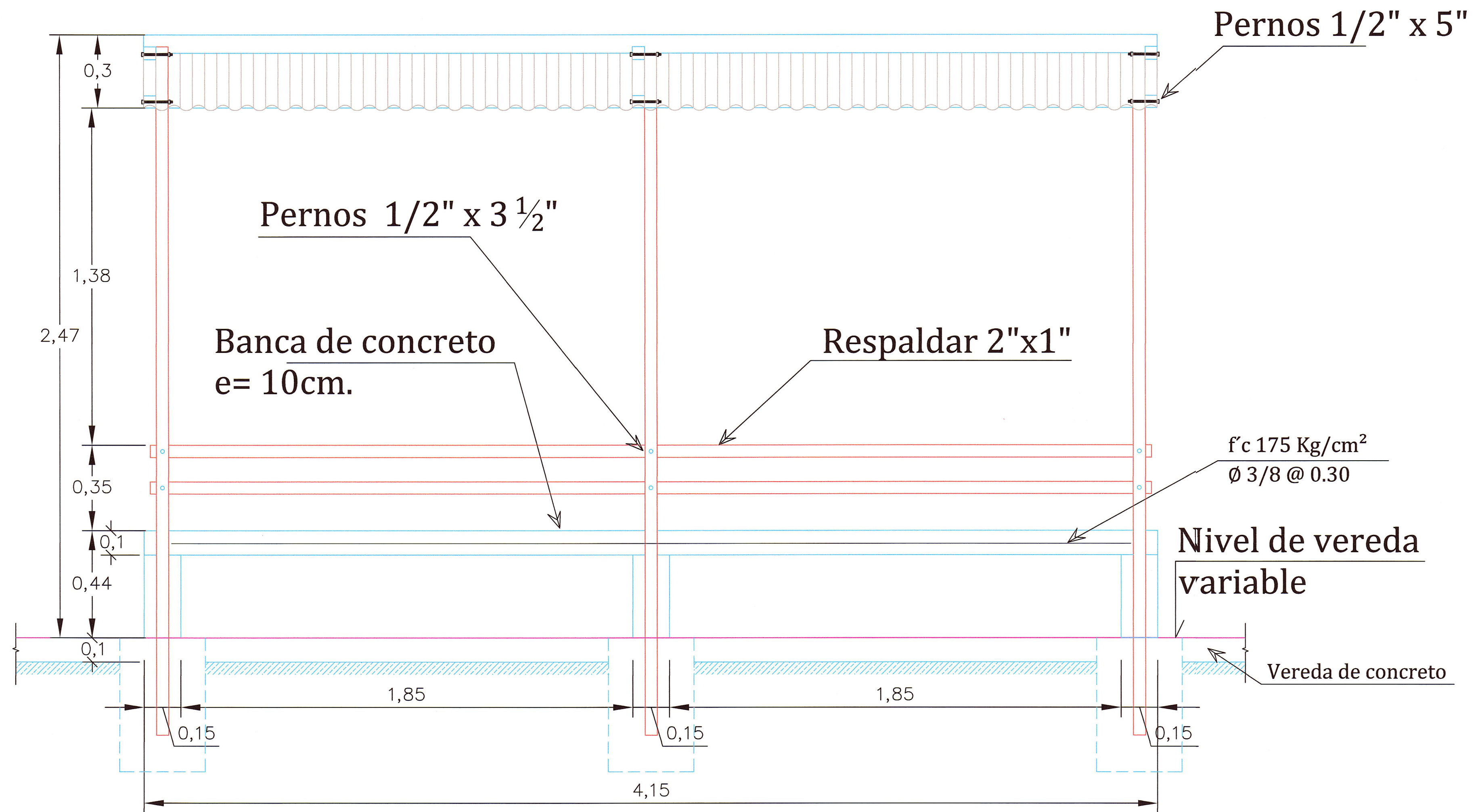
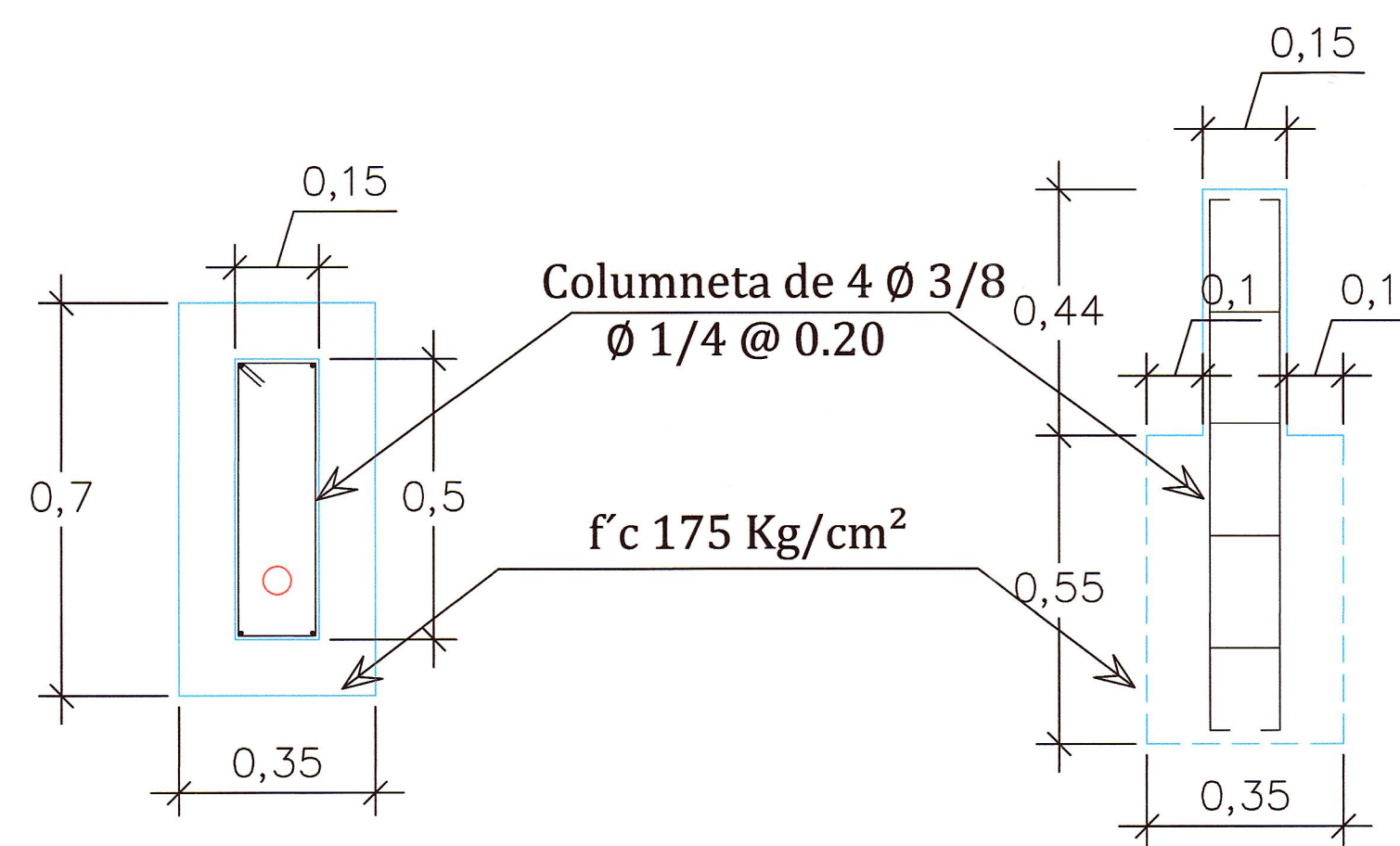


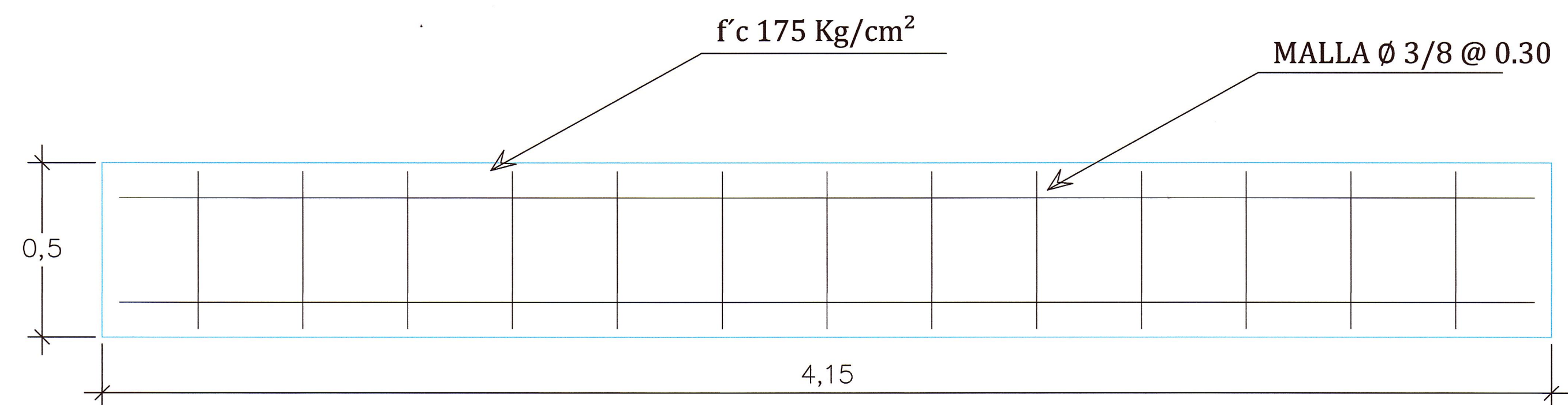
CORTE TRANSVERSAL



VISTA POSTERIOR



PLANTA Y CORTE DE CIMENTACION



ARMADURA DE BANCA

REVISIÓN:		CONTRATO DE CONSULTORIA DE OBRA N° 066-2010-MTC/20	TÍTULO DEL PROYECTO ELABORACION DEL ESTUDIO DE FACTIBILIDAD Y DEFINITIVO DE LA CARRETERA RODRIGUEZ DE MENDOZA - EMPALME RUTA PE-5N (LA CALZADA), TRAMO: SELVA ALEGRE - LA CALZADA	DESIGNACION : DETALLE DE MODULO DE PARADERO	JNR CONSULTORES S.A. Calle Roca de Vergallo 153 - Magdalena del Mar Telefono: 462-4440	JEFE PROYECTO : E. COX CASSINELLI	APROBADO :	ESCALA : 1/12.5	PLANO N° DET
						INC. TRAZO : A. CHOQUE LEON	DIBUJO : H. CABANILLAS	FECHA : 06/12	02