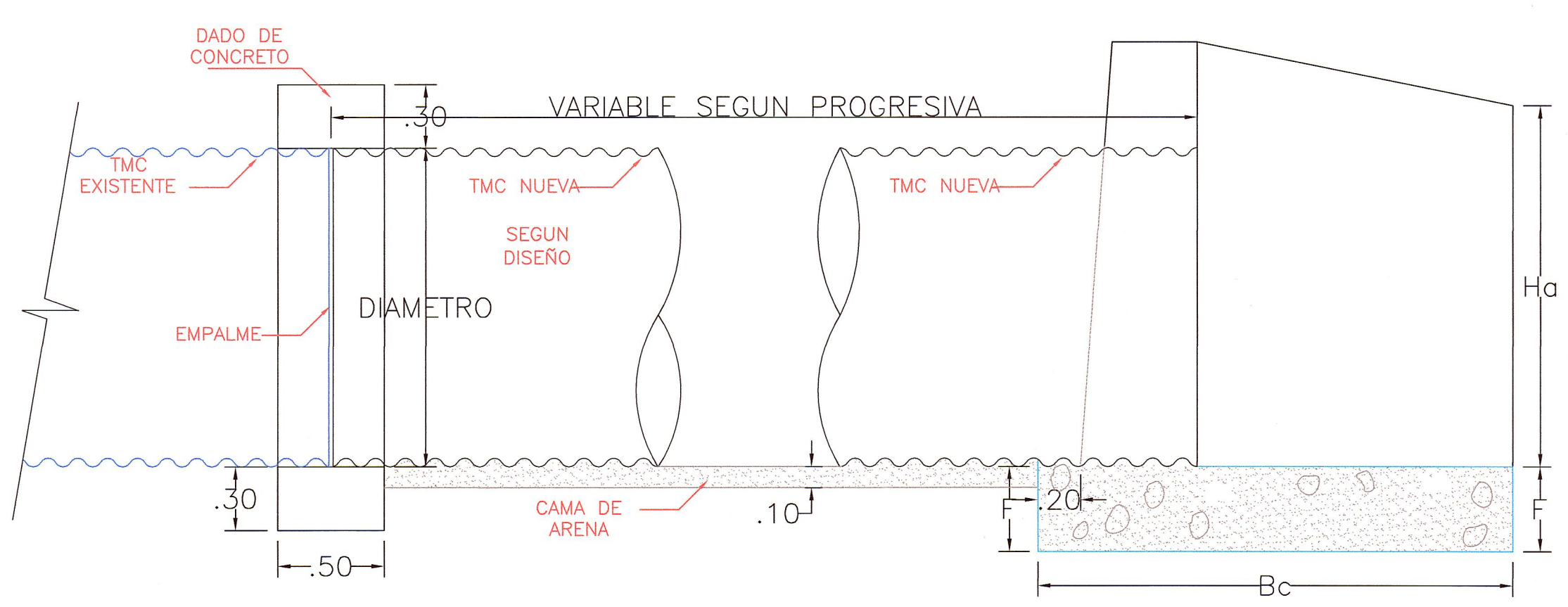
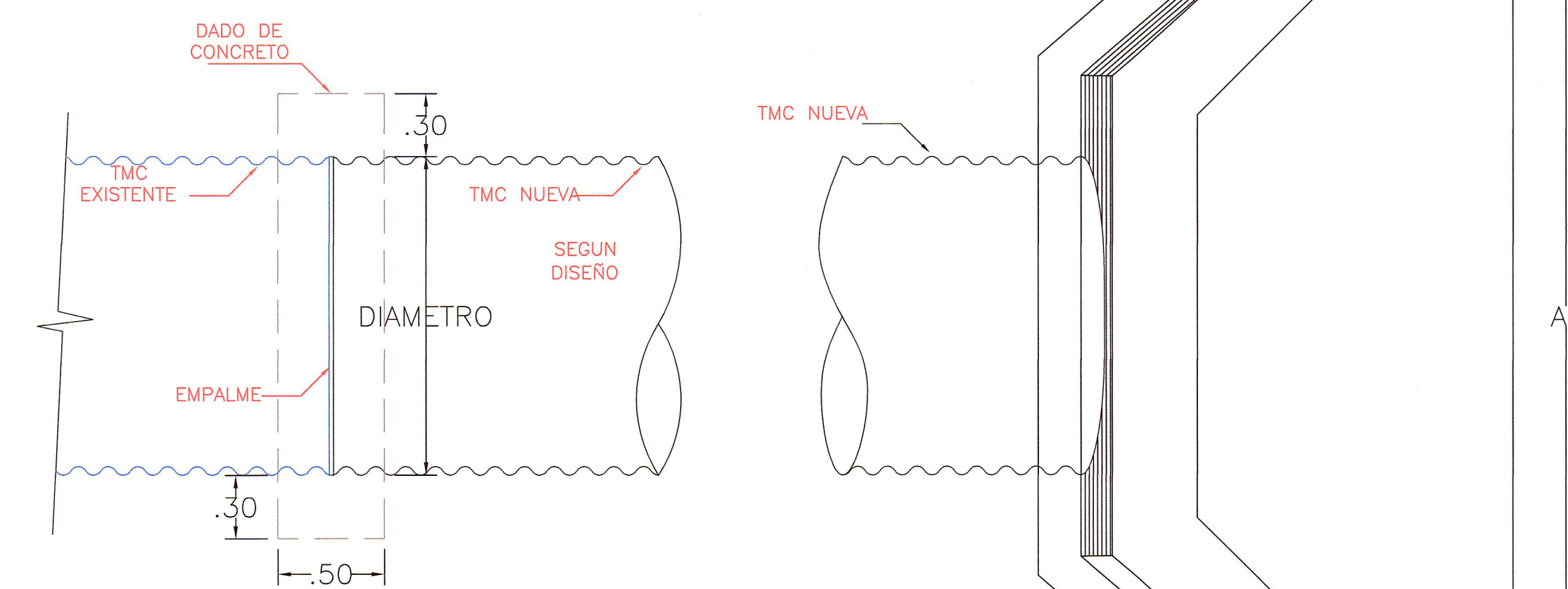


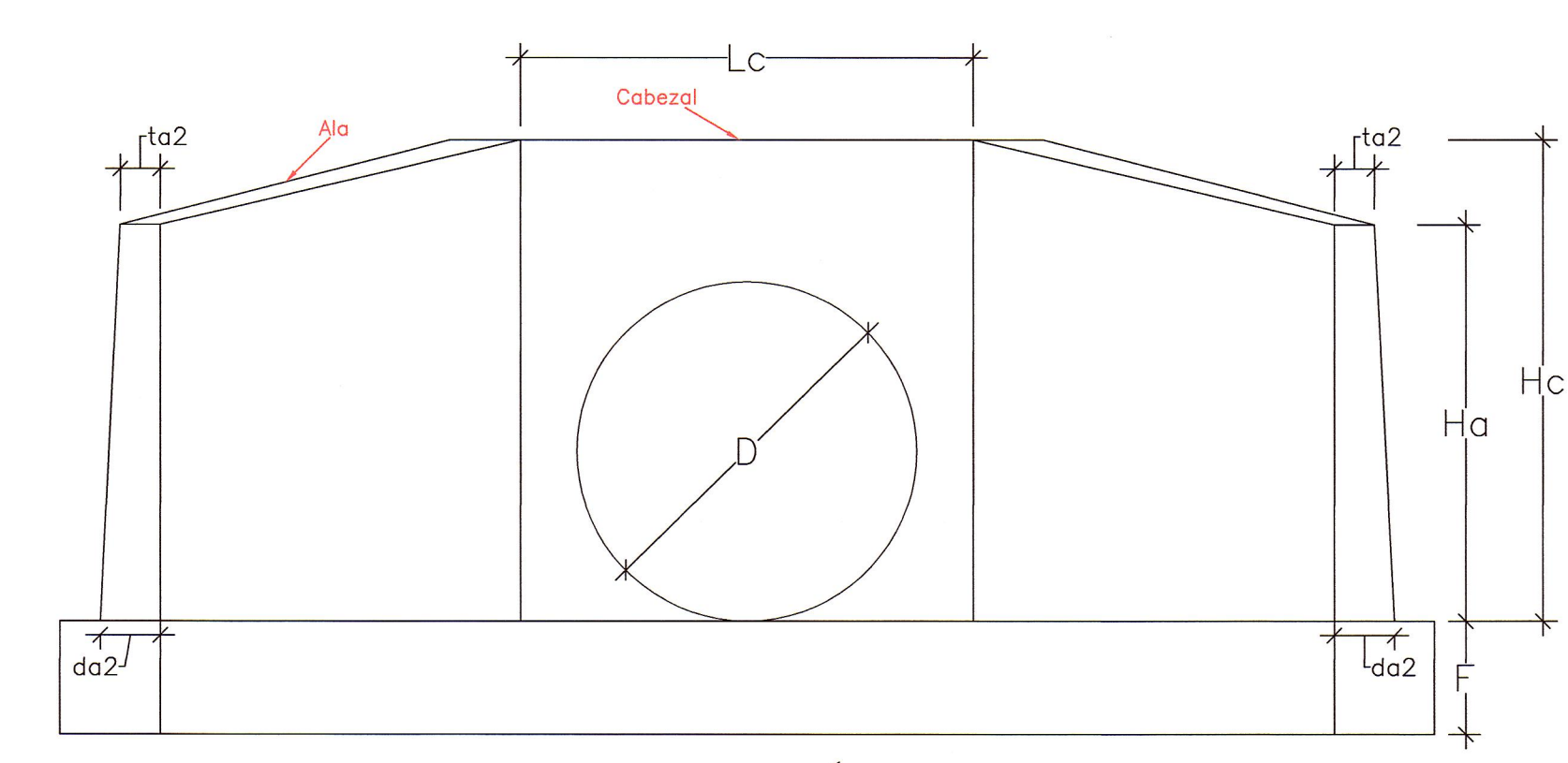
ESTRUCTURA DE CAPTACIÓN/DESCARGA-TÍPICAS ELEVACIÓN EMPALME ESC. 1:50



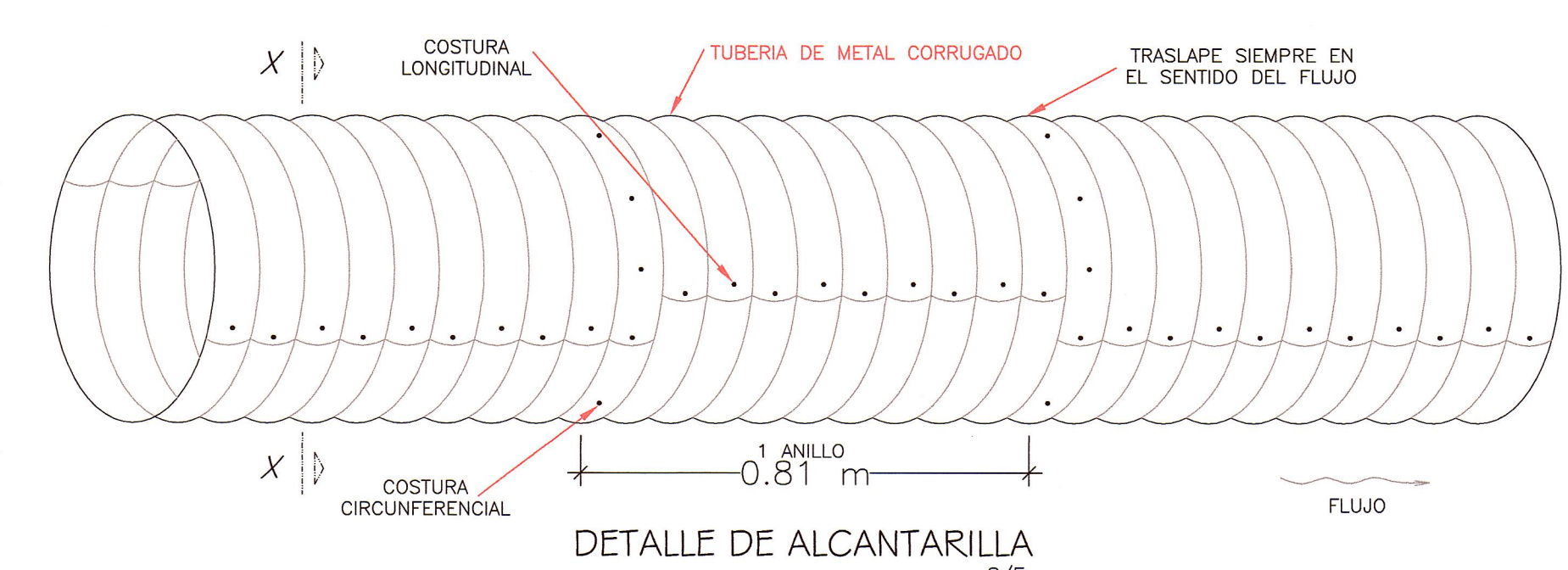
ESTRUCTURA DE CAPTACIÓN/DESCARGA-TÍPICAS SECCIÓN EMPALME ESC. 1:50



ESTRUCTURA DE CAPTACIÓN/DESCARGA-TÍPICAS PLANTA EMPALME ESC. 1:50



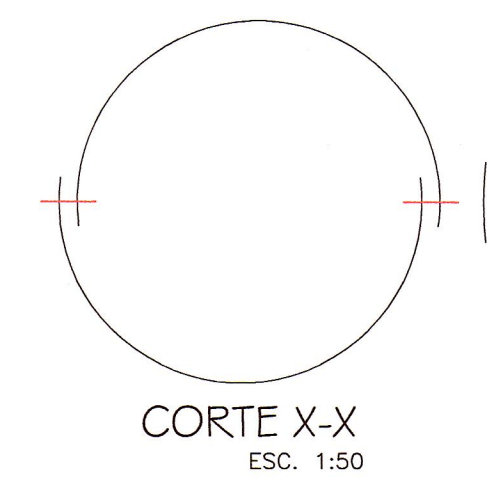
ELEVACIÓN ESC. 1:50



PESOS Y ALTURAS DE COBERTURAS MÍNIMAS Y MÁXIMAS Espesores sin recubrimiento (mm)

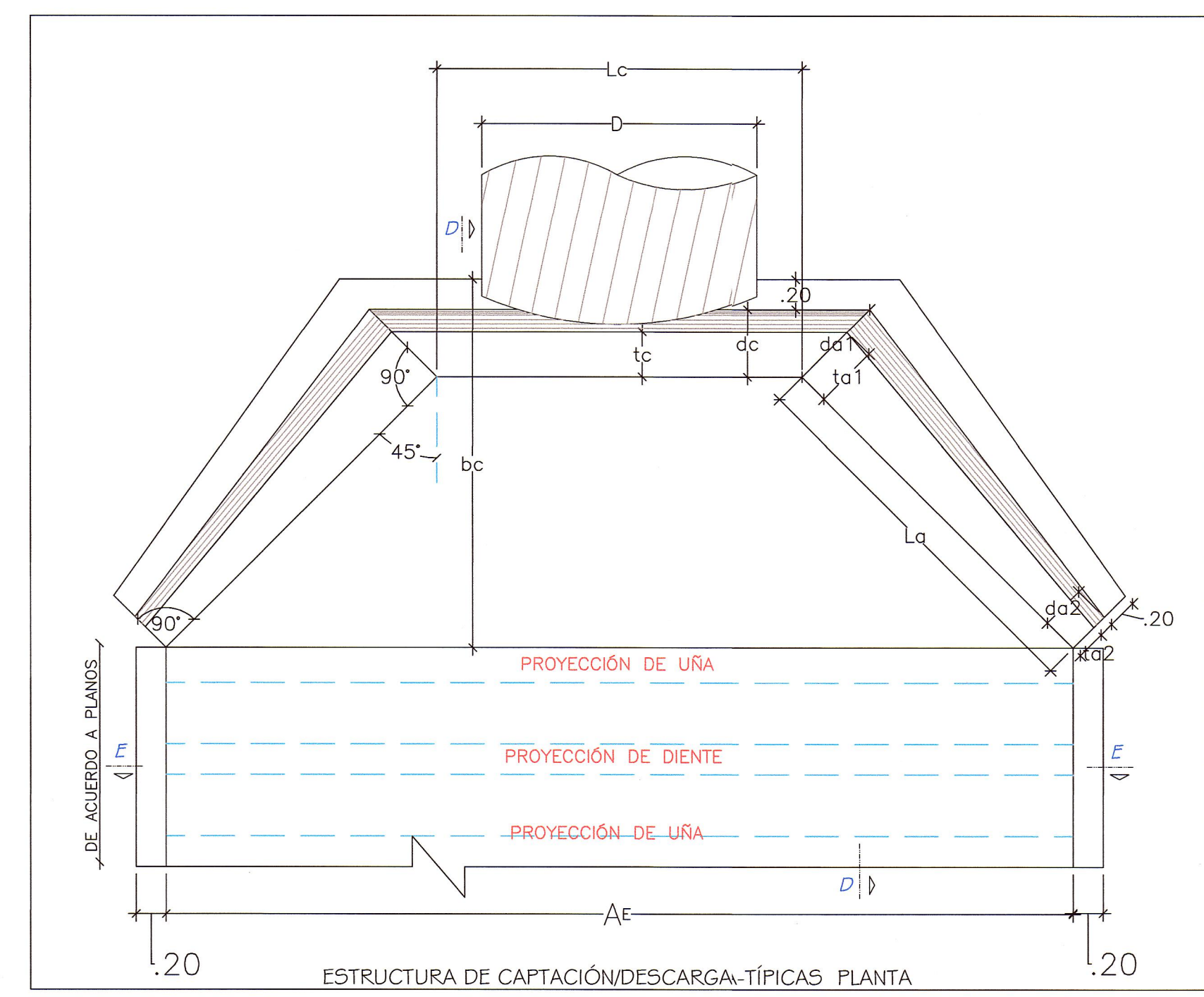
| Diámetro (m) | Area (m ²) | Espesor (mm) | Peso (kg/m) | Altura Mínima de Cobertura (m) | Altura Máxima de Cobertura (m) | Pendiente Longitudinal (%) |
|--------------|------------------------|--------------|-------------|--------------------------------|--------------------------------|----------------------------|
| 1.22 | 1.13 | 2.5 | 92.96 | 0.30 | 15.90 | 2.00 |
| 1.50 | 1.77 | 3.0 | 143.06 | 0.30 | 15.80 | 2.00 |
| 1.80 | 2.54 | 3.3 | 179.78 | 0.30 | 14.80 | 2.00 |

* La Altura es medida a nivel de la Sub Rasante

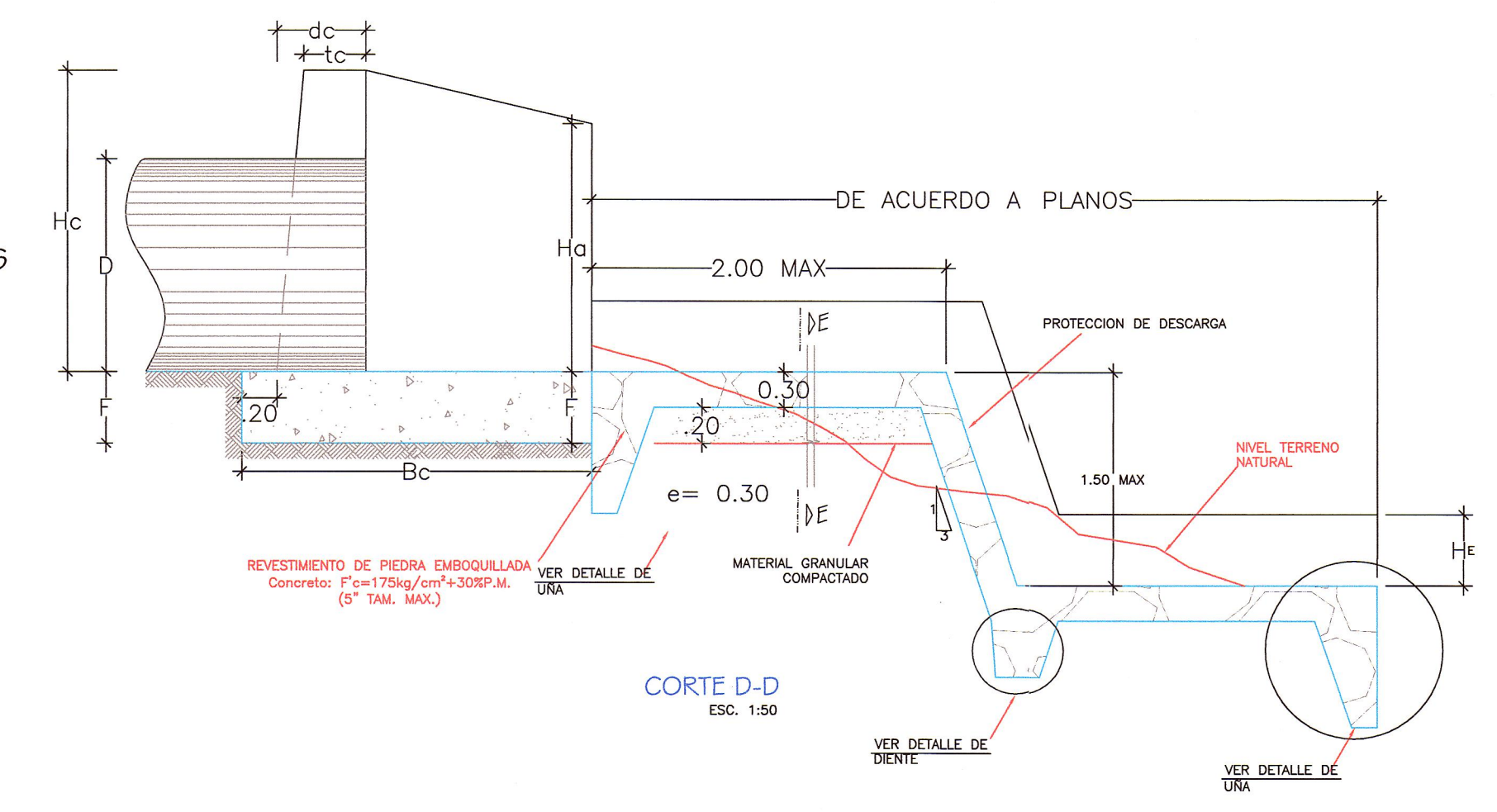


CORTE X-X ESC. 1:50

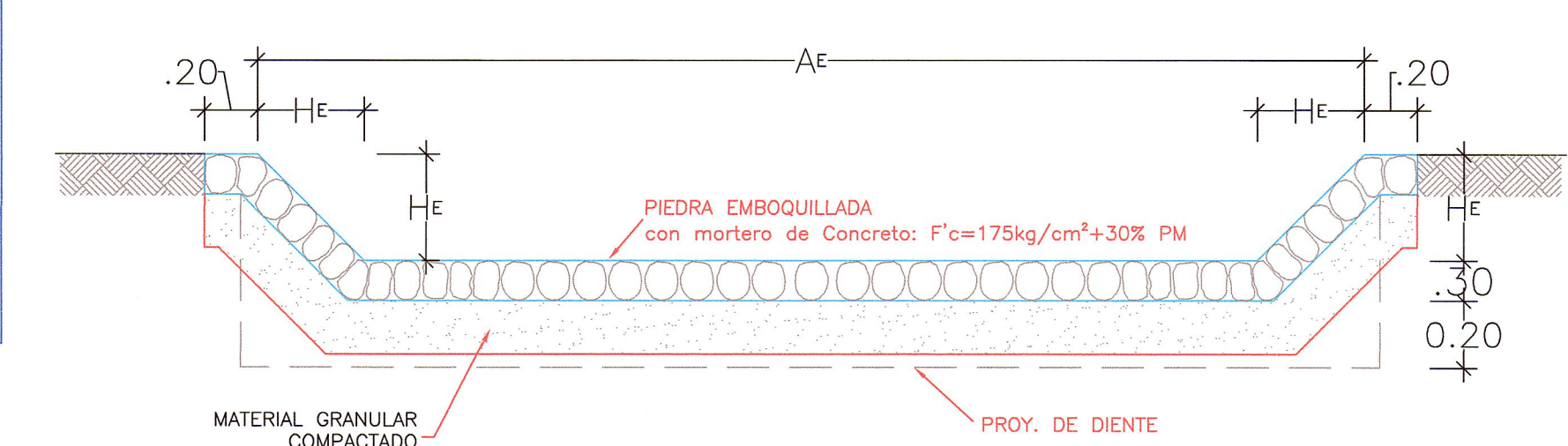
- ESPECIFICACIONES TÉCNICAS**
- CABEZAL, ALAS Y DADO
CONCRETO SIMPLE
f'c=175 kg/cm²
 - CANAL DE ENTRADA Y CANAL DE DESCARGA
PIEDRA EMBOQUILLADA:
30% P.M. (5° tam. max.)+ mortero de F'c=175 Kg/cm².
 - MATERIAL GRANULAR
TIPO A1, A2 & A3 CLASIF. AASHTO



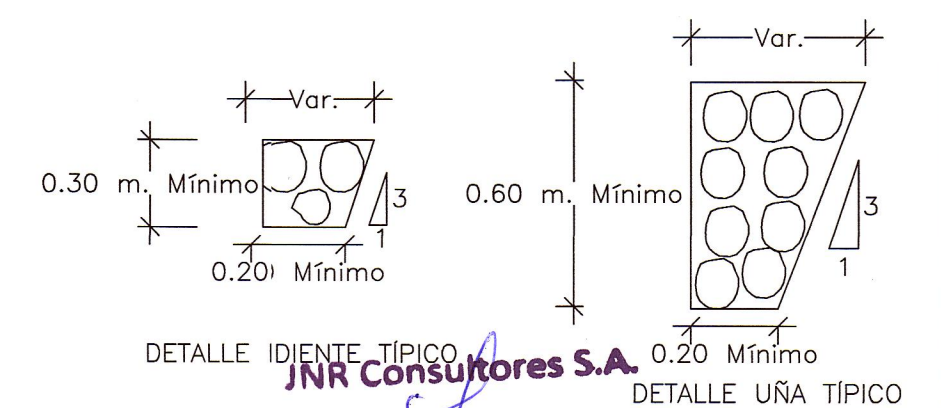
ESTRUCTURA DE CAPTACIÓN/DESCARGA-TÍPICAS PLANTA



CORTE D-D ESC. 1:50



CORTE C-C, CORTE E-E (Cabezal Alero)



DETALLE DIENTE TÍPICO DETALLE UÑA TÍPICO

CUADRO DE DIMENSIONES

| TIPO | ALCANTARILLA TMC | | CABEZAL | | | | | ALAS | | CANAL DE DESCARGA | | | |
|------|------------------|--------|---------|--------|--------|--------|-------|--------|--------|-------------------|--------|--------|--------|
| | D (m) | Lc (m) | Hc (m) | tc (m) | dc (m) | Bc (m) | F (m) | La (m) | Ha (m) | ta (m) | da (m) | Ae (m) | Hc (m) |
| 48" | 1.22 | 1.62 | 1.72 | 0.35 | 0.50 | 1.90 | 0.30 | 1.68 | 1.15 | 0.50 | 0.70 | 4.00 | 0.40 |
| 60" | 1.50 | 1.90 | 2.00 | 0.35 | 0.55 | 2.25 | 0.40 | 2.12 | 1.30 | 0.50 | 0.78 | 4.90 | 0.40 |
| 72" | 1.80 | 2.40 | 2.30 | 0.35 | 0.60 | 2.60 | 0.40 | 2.55 | 1.50 | 0.50 | 0.85 | 6.00 | 0.45 |

* Las dimensiones que figuran en el presente cuadro se adecuarán a las condiciones reales del terreno.

ESPECIFICACIONES TÉCNICAS ALVIADERO Y EMBOQUILLADO DE PIEDRA

PIEDRAS: Las piedras serán de calidad y forma apropiadas, macizas, ser resistentes a la intemperie, durables, exentas de defectos estructurales y de sustancias extrañas y deberán conformarse a los requisitos indicados en los planos. Pueden proceder de la excavación de la explanación o de fuentes aprobadas y provendrán de cantos rodados o rocas sanas, compactas, resistentes y durables. El tamaño máximo admisible de las piedras, dependerá del espesor y volumen de la estructura de la cual formará parte. el tamaño máximo de cualquier fragmento no deberá exceder de dos tercios (2/3) del espesor de la capa en la cual se vaya a colocar.

JNR Consultores S.A.
Javier Francisco Talpe Carbajal
Edu. Fructuosa
ROME O.D. S.A. BAUTISTA
Ingeniero en Hidrología e Hidráulica
CIP N° 15696



JNR CONSULTORES S.A.
ING. ENRIQUE COX CASSINELLI
Jefe de Proyecto
C.I.P. 22894