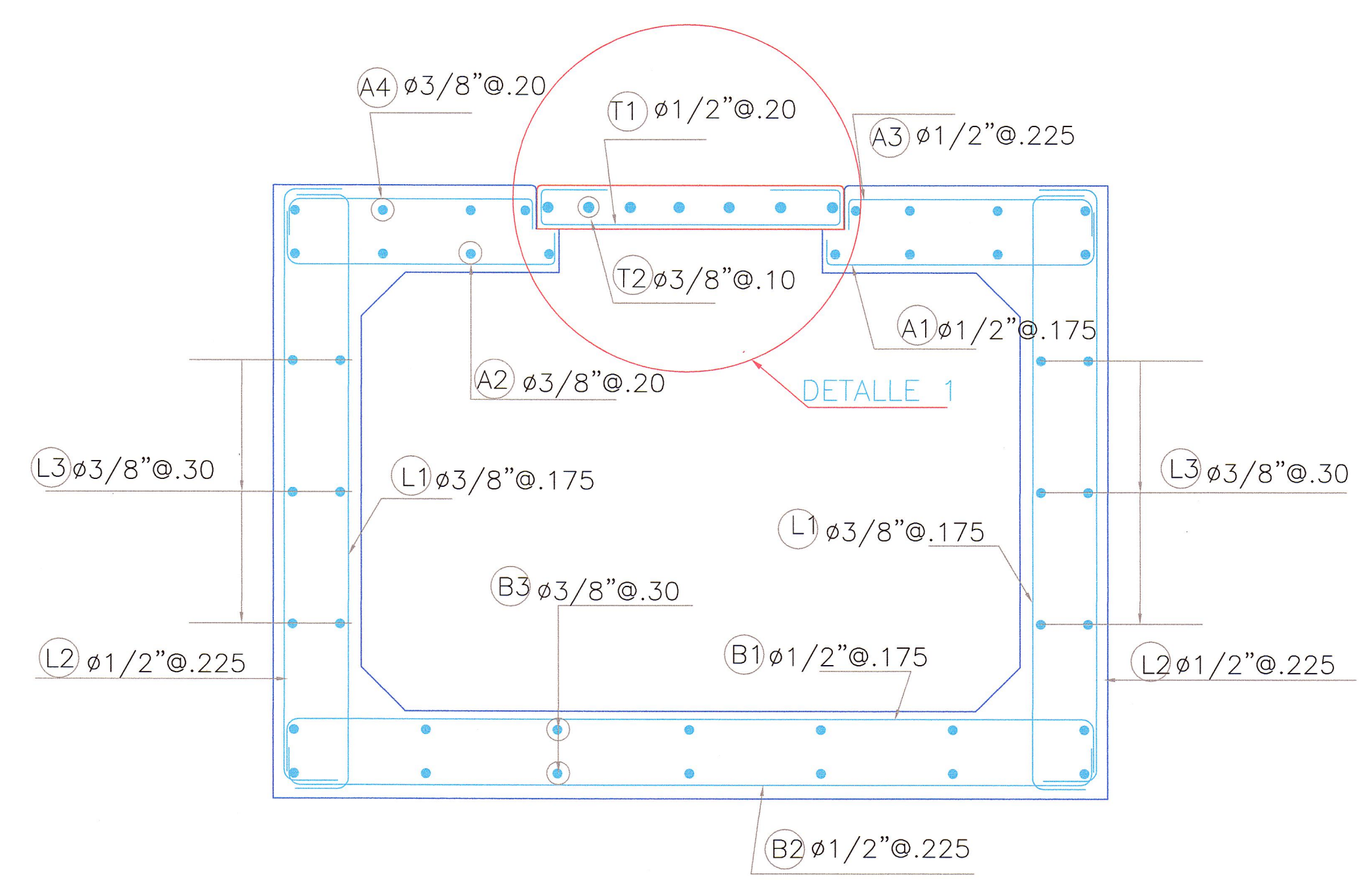
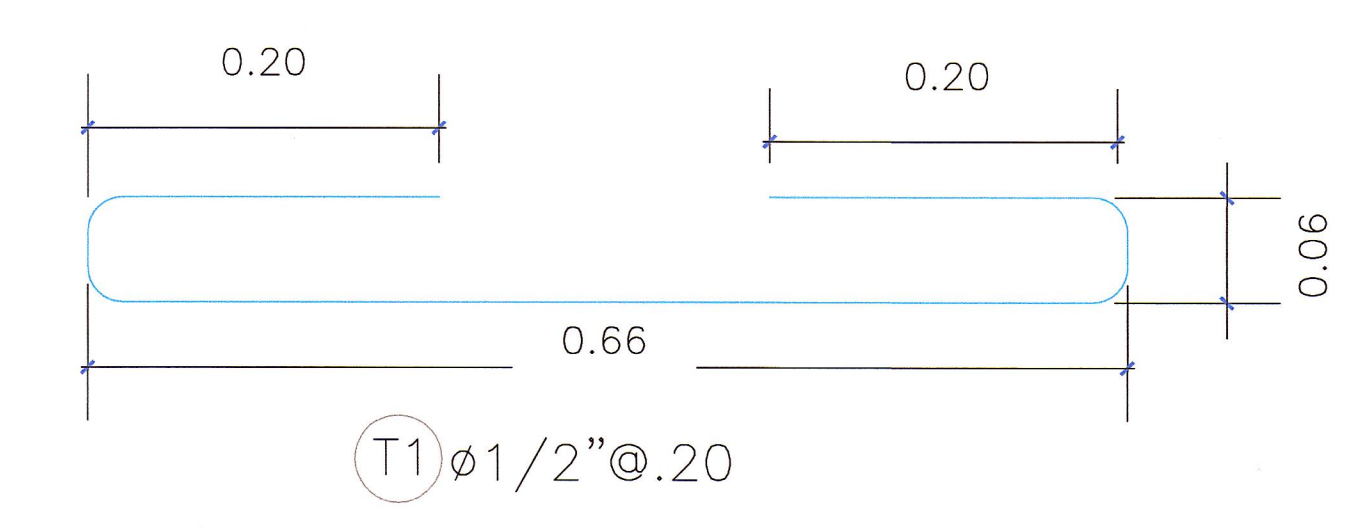


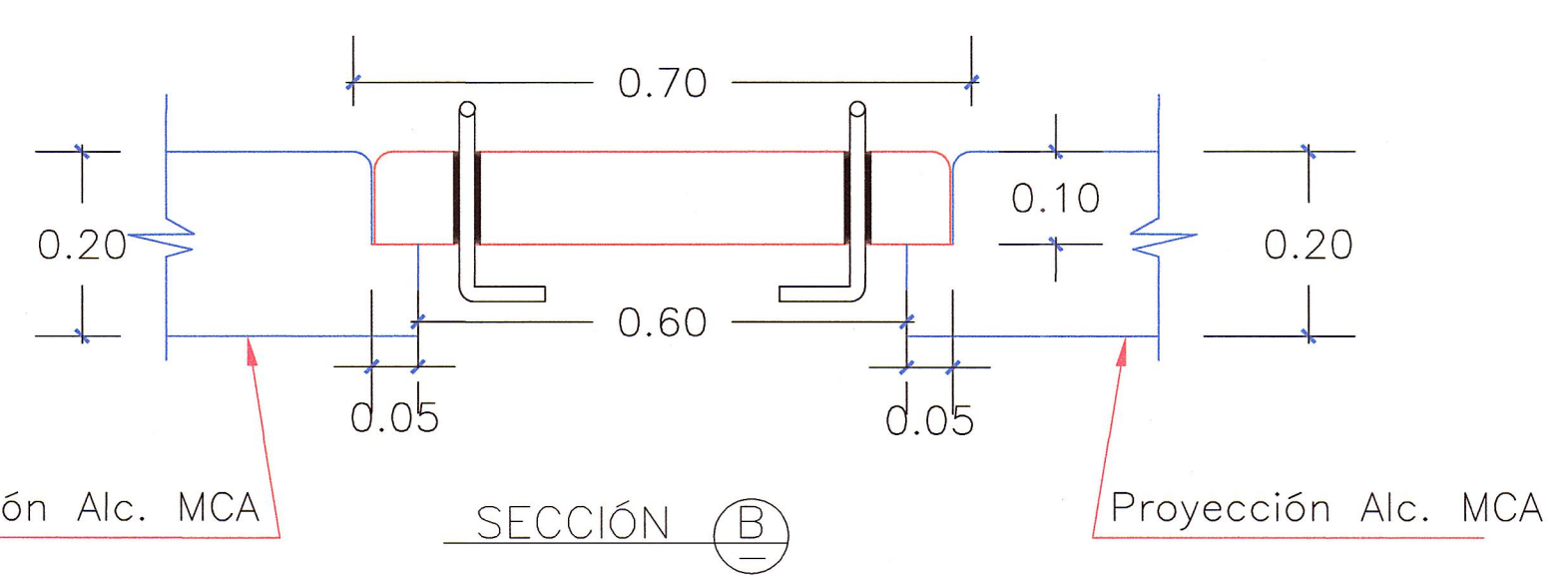
ENCOFRADO
ALCANTARILLA MCA 1.5x1.0



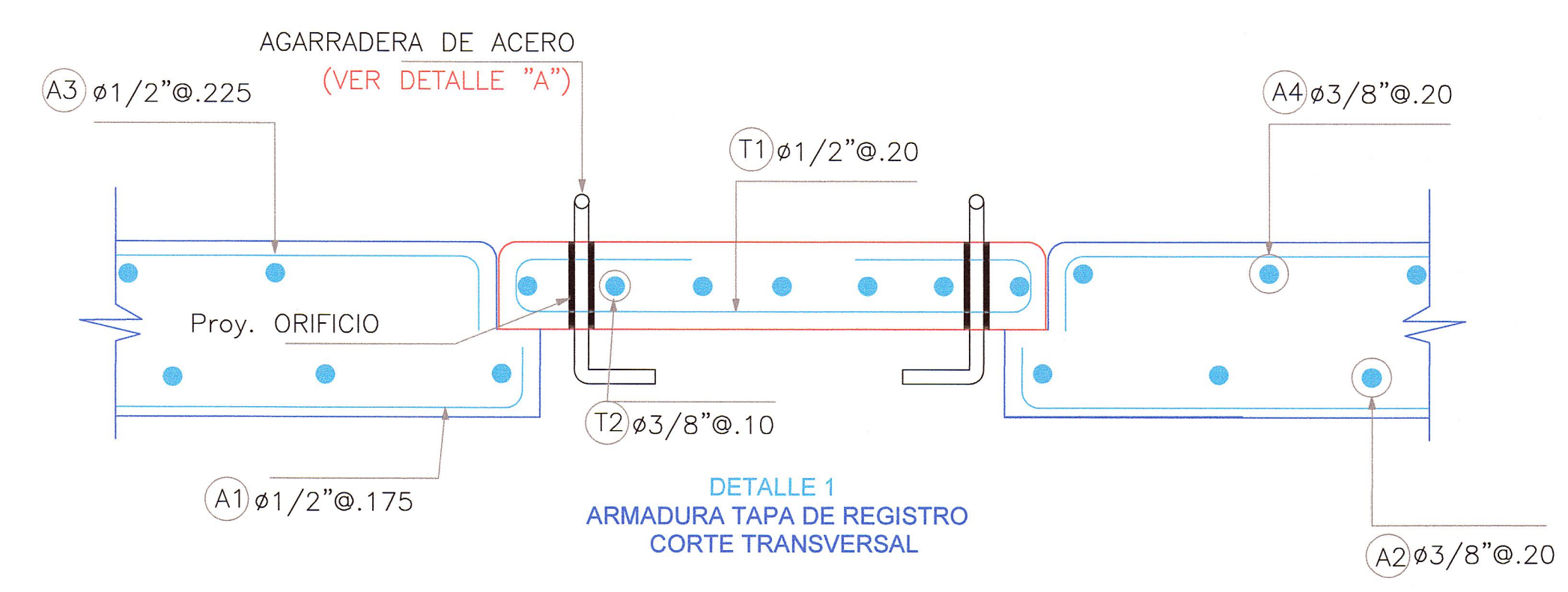
ARMADURA
ALCANTARILLA MCA 1.5x1.0



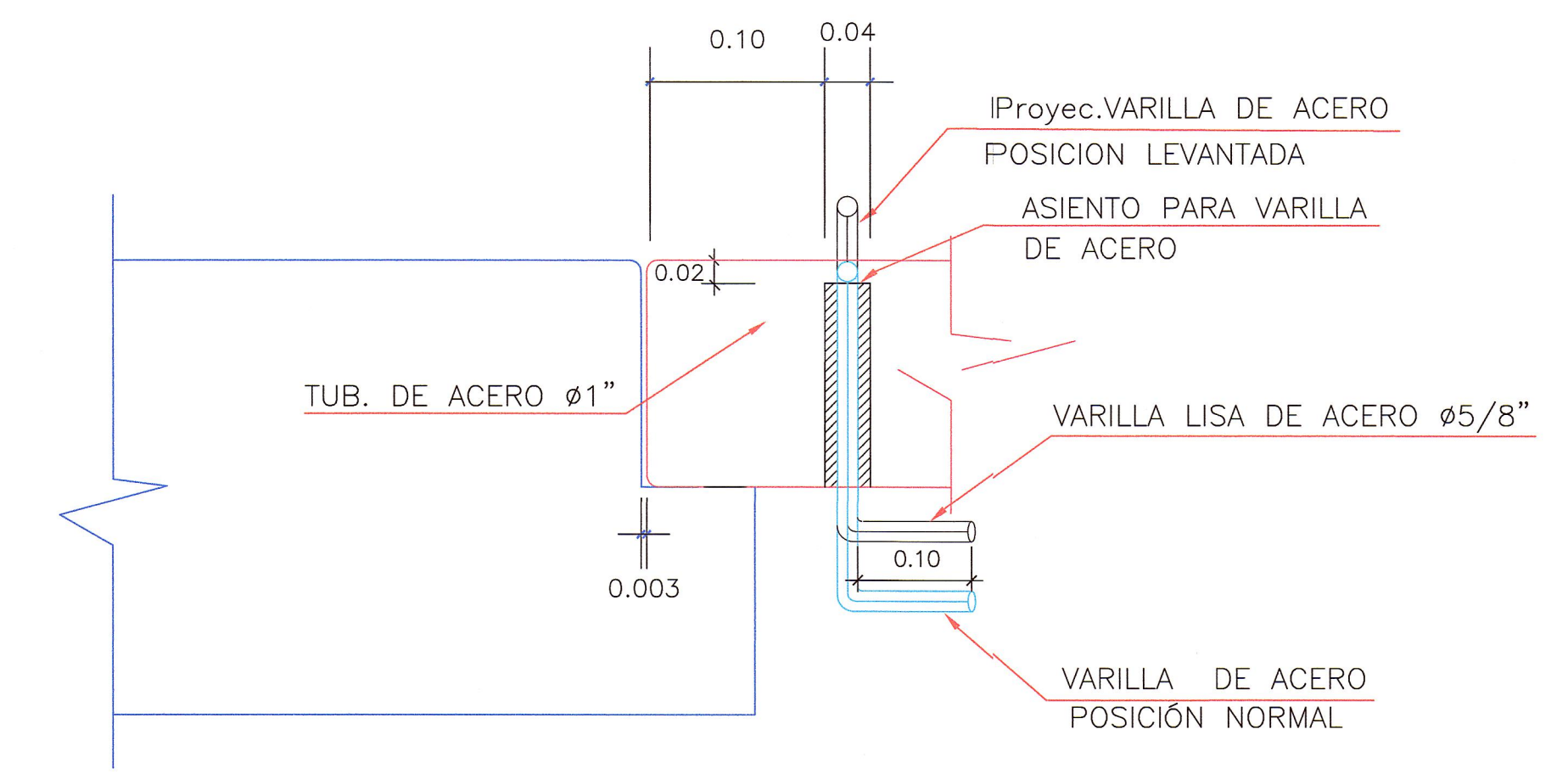
T1 $\phi 1/2'' @ .20$



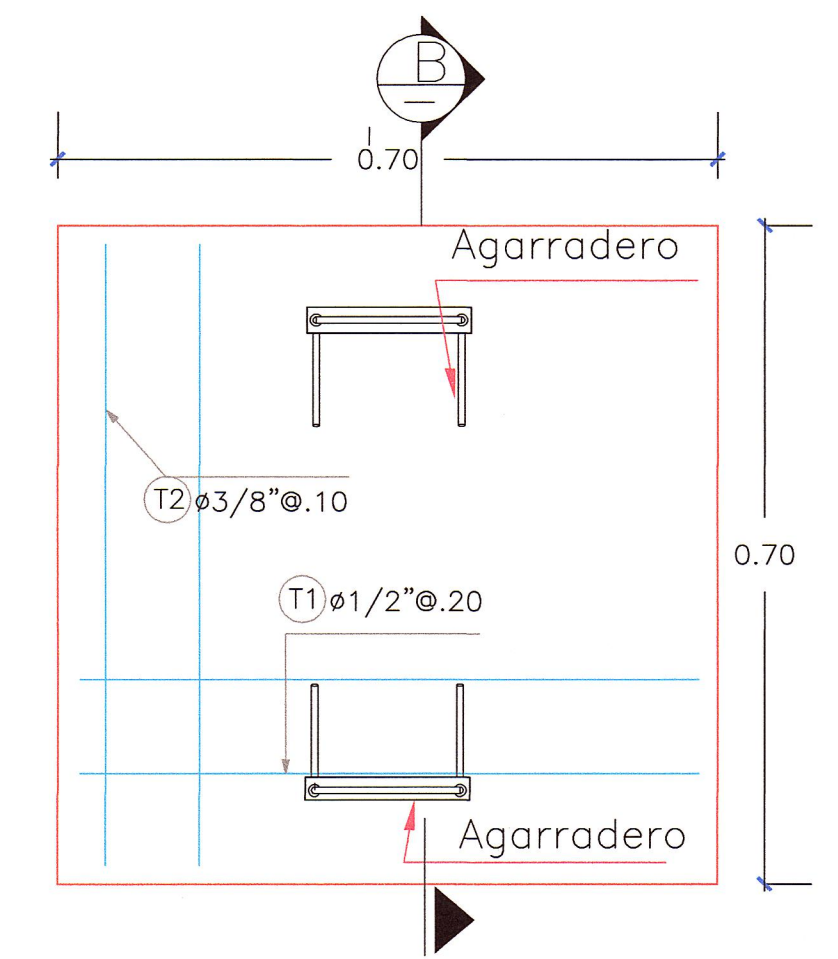
ENCOFRADO TAPA DE REGISTRO
CORTE TRANSVERSAL



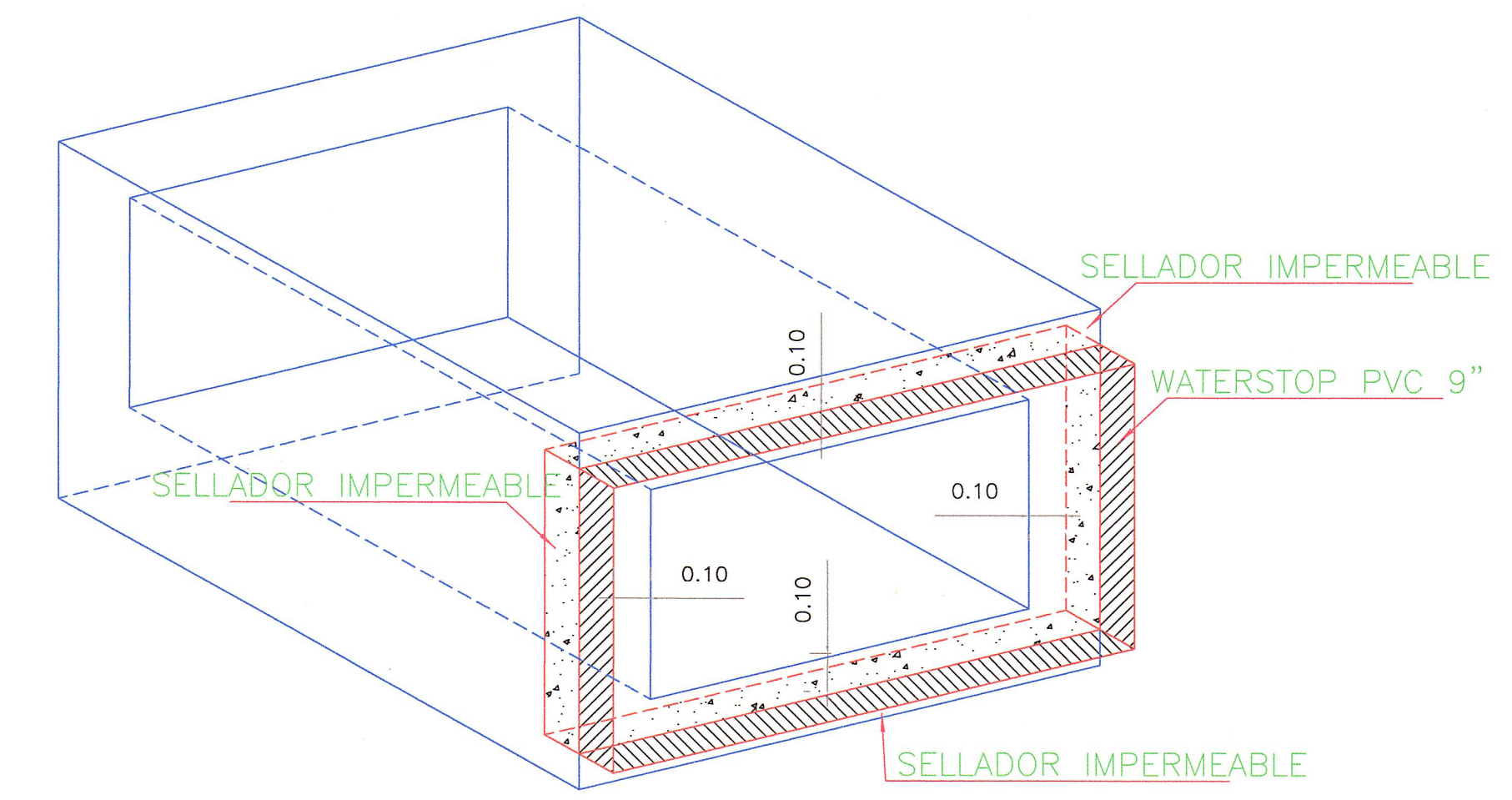
DETALLE 1
ARMADURA TAPA DE REGISTRO
CORTE TRANSVERSAL



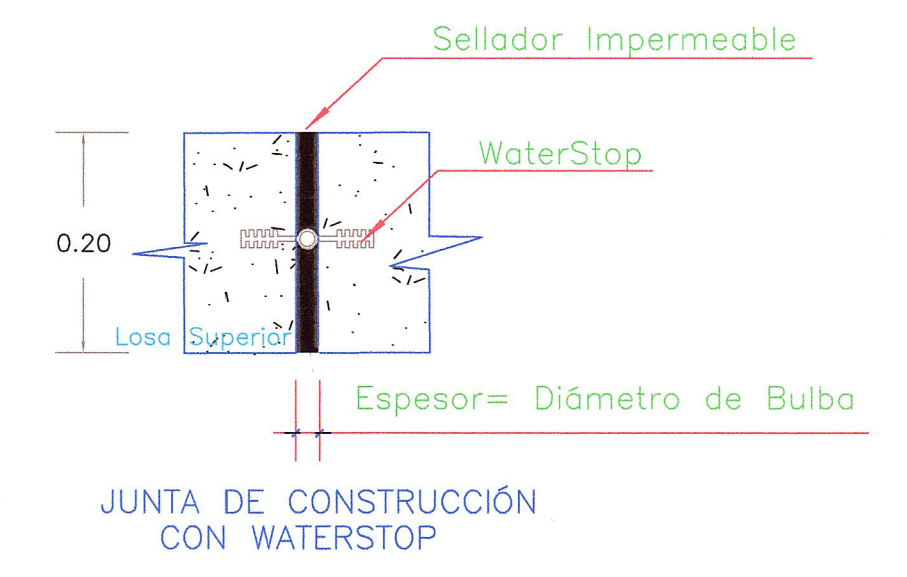
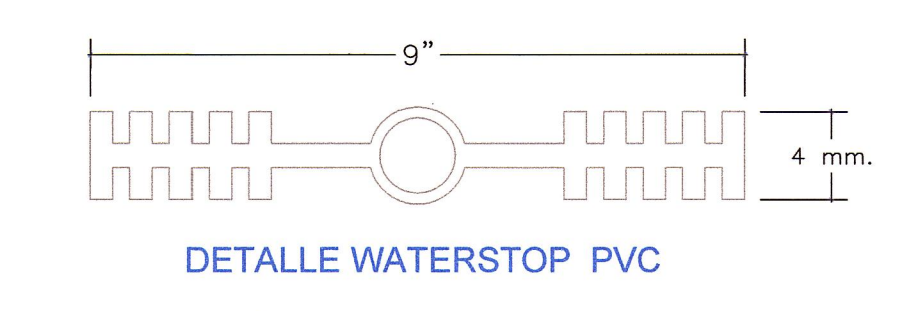
AGARRADERO DE DOBLE POSICIÓN
DETALLE (A)



ARMADURA TAPA DE REGISTRO
PLANTA



JUNTA DE CONSTRUCCIÓN
CON WATERSTOP
VISTA ISOMETRICA



PROCESO CONSTRUCTIVO
 -Se realizarán juntas de vaciado cada 10 m. para ello se utilizarán bandas elásticas de PVC Water Stop.
 -Se sellan las juntas con un sellador impermeabilizante perimetralmente en la parte interna y externa de la losa inferior superior y paredes laterales.

ESPECIFICACIONES TÉCNICAS
 Concreto Armado : $f'c = 210 \text{ kg/cm}^2$
 Acero : $f_y = 4200 \text{ kg/cm}^2$
 Recubrimiento : 2 cm

JNR Consultores S.A.
 Javier Francisco Taipe Carbajal
 Esp. Estructural
 Ing. Civil C.P. 4852598
 JNR CONSULTORES S.A.
 Ing. ENRIQUE COX CASSINELLI
 Jefe de Proyecto
 C.I.P. 22884

REVISIÓN:	MTCC Ministerio de Transportes y Comunicaciones	PROVIAS NACIONAL	CONTRATO DE CONSULTORIA DE OBRA N° 066-2010-MTC/20	TÍTULO DEL PROYECTO ELABORACION DEL ESTUDIO DE FACTIBILIDAD Y DEFINITIVO DE LA CARRETERA RODRIGUEZ DE MENDOZA - EMPALME RUTA PE-5N (CALZADA) TRAMO: SELVA ALEGRE - EMPALME RUTA PE-5N (CALZADA)	DETALLE DE CAJA DE REGISTRO MARCO 1.50mx1.00m	JNR CONSULTORES S.A. Calle Roca de Vergallo 153 - Magdalena del Mar Teléfono: 462-4440	JEFE PROYECTO : E. COX CASSINELLI ING. ESTRUCTURAL : F. TAIPE CARBAJAL	APROBADO : H. CABANILLAS	ESCALA : INDICADA FECHA : 05/13	PLANO N° DT-10
-----------	---	-------------------------	---	--	--	---	---	-----------------------------	--	-------------------