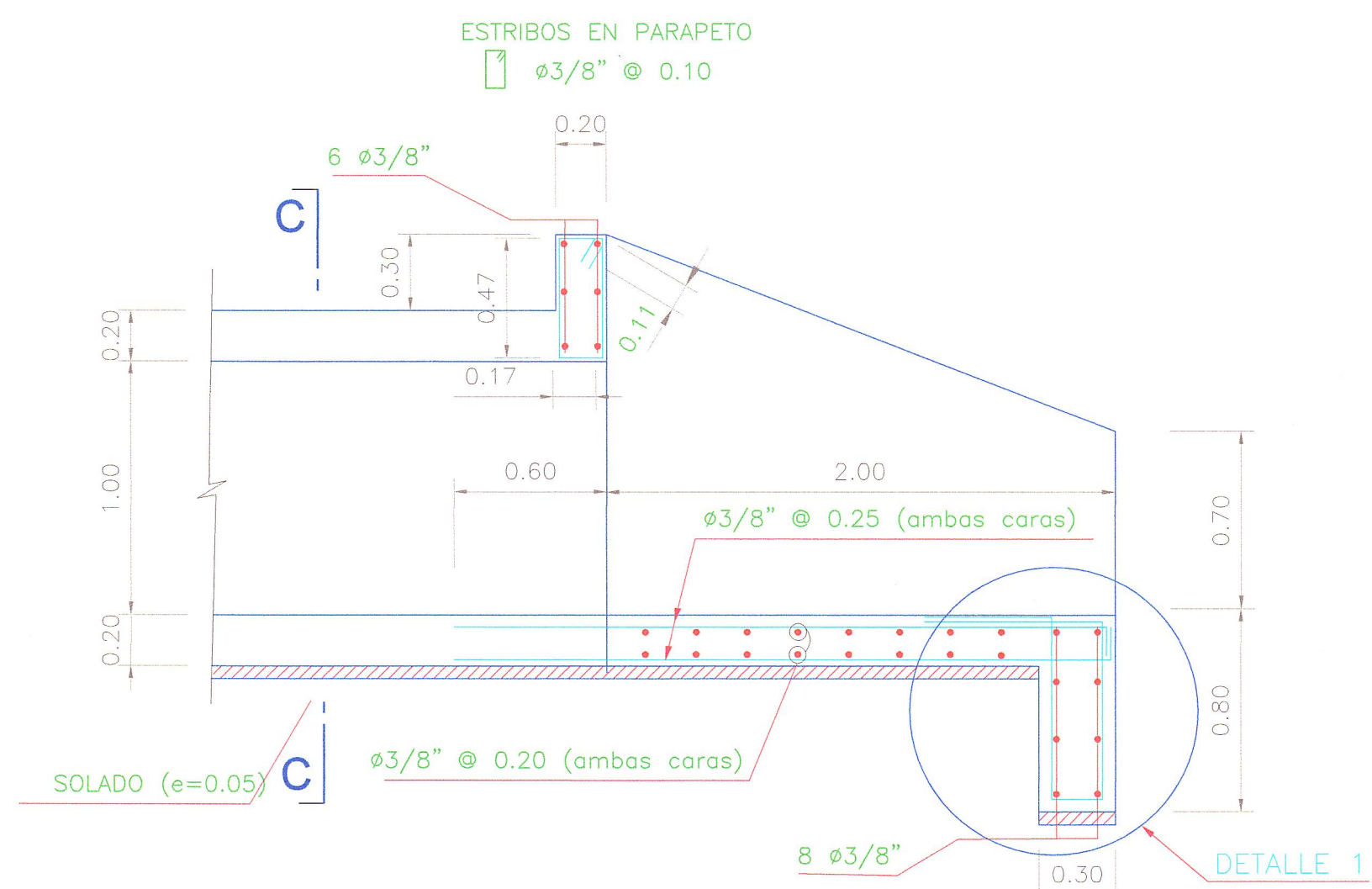
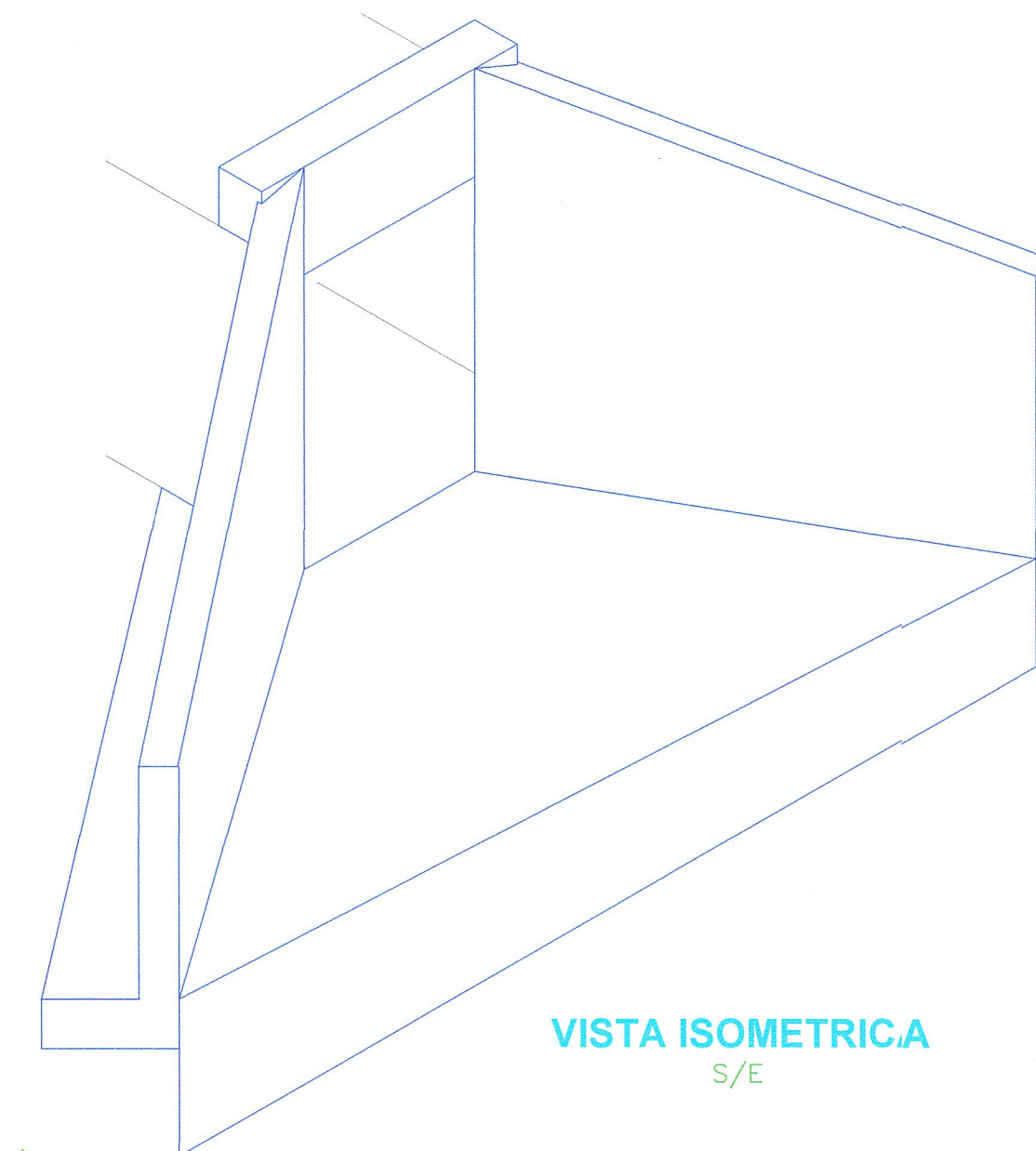


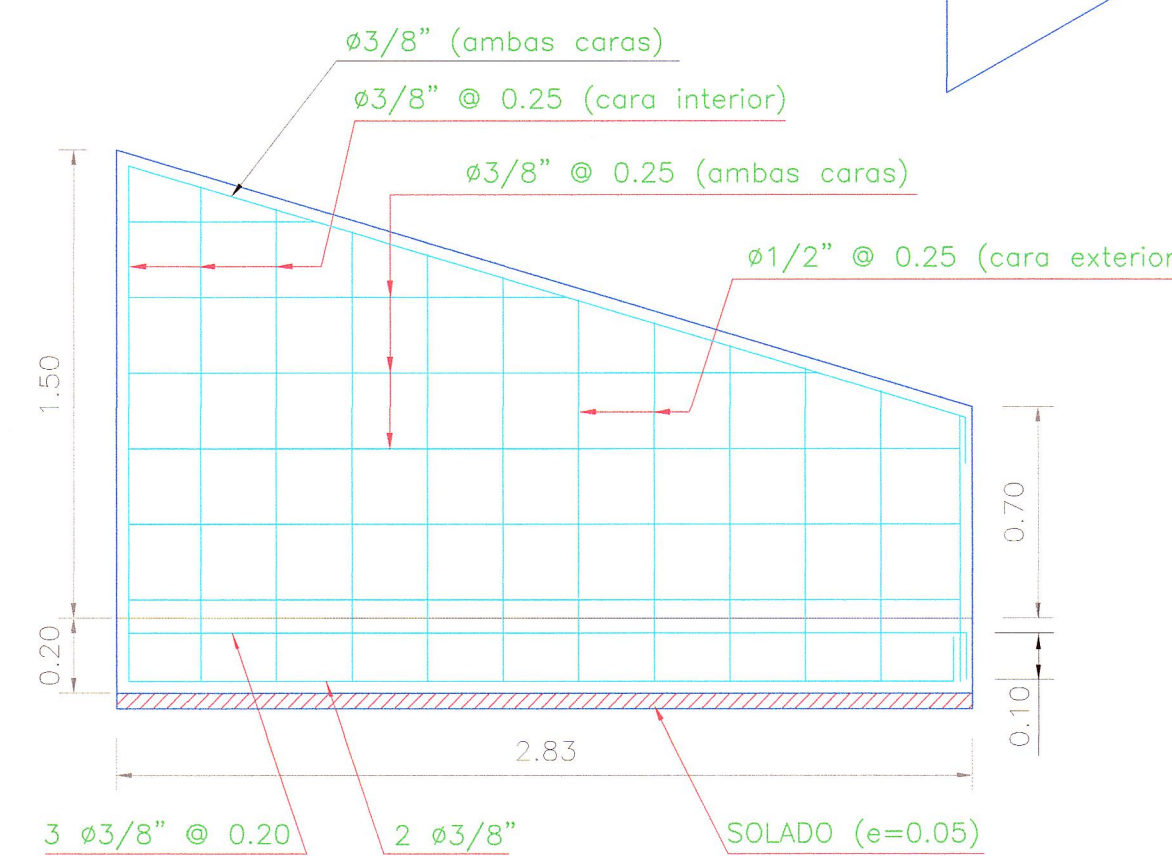
PLANTA DE LOSA
1:25



SECCION A-A
1:25



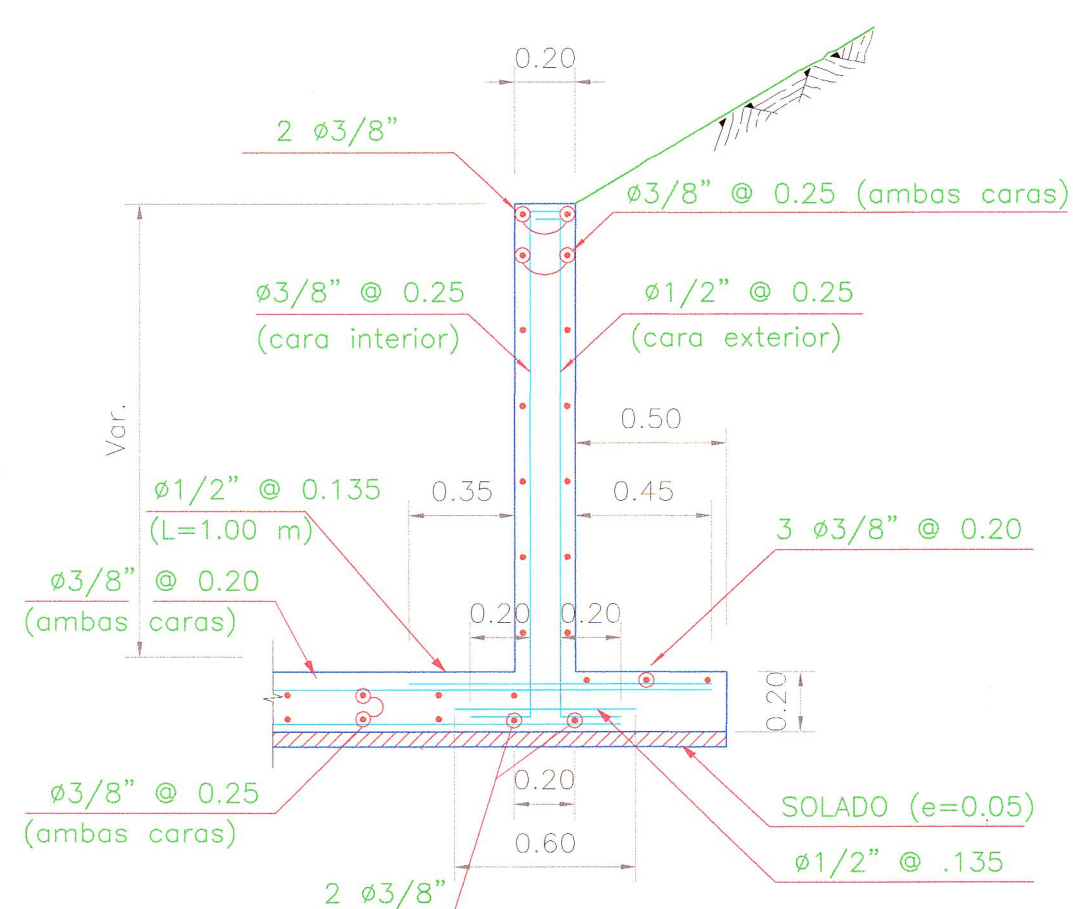
VISTA ISOMETRICA
S/E



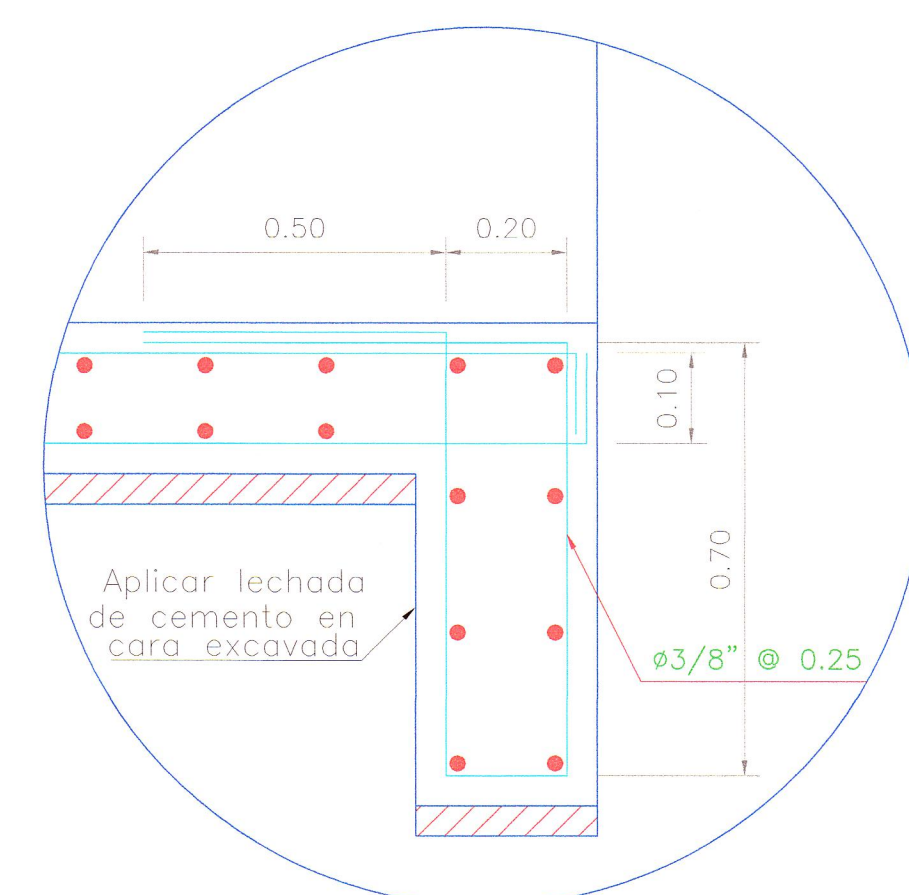
ELEVACION DE ALA

ESPECIFICACIONES TÉCNICAS

Solado	: f'c = 100 kg/cm ²
Concreto Armado	: f'c = 210 kg/cm ²
Acero	: fy = 4200 kg/cm ²
Recubrimiento	: 5 cm
En las aristas se ejecutarán ochavos de 0.10 cm de longitud.	

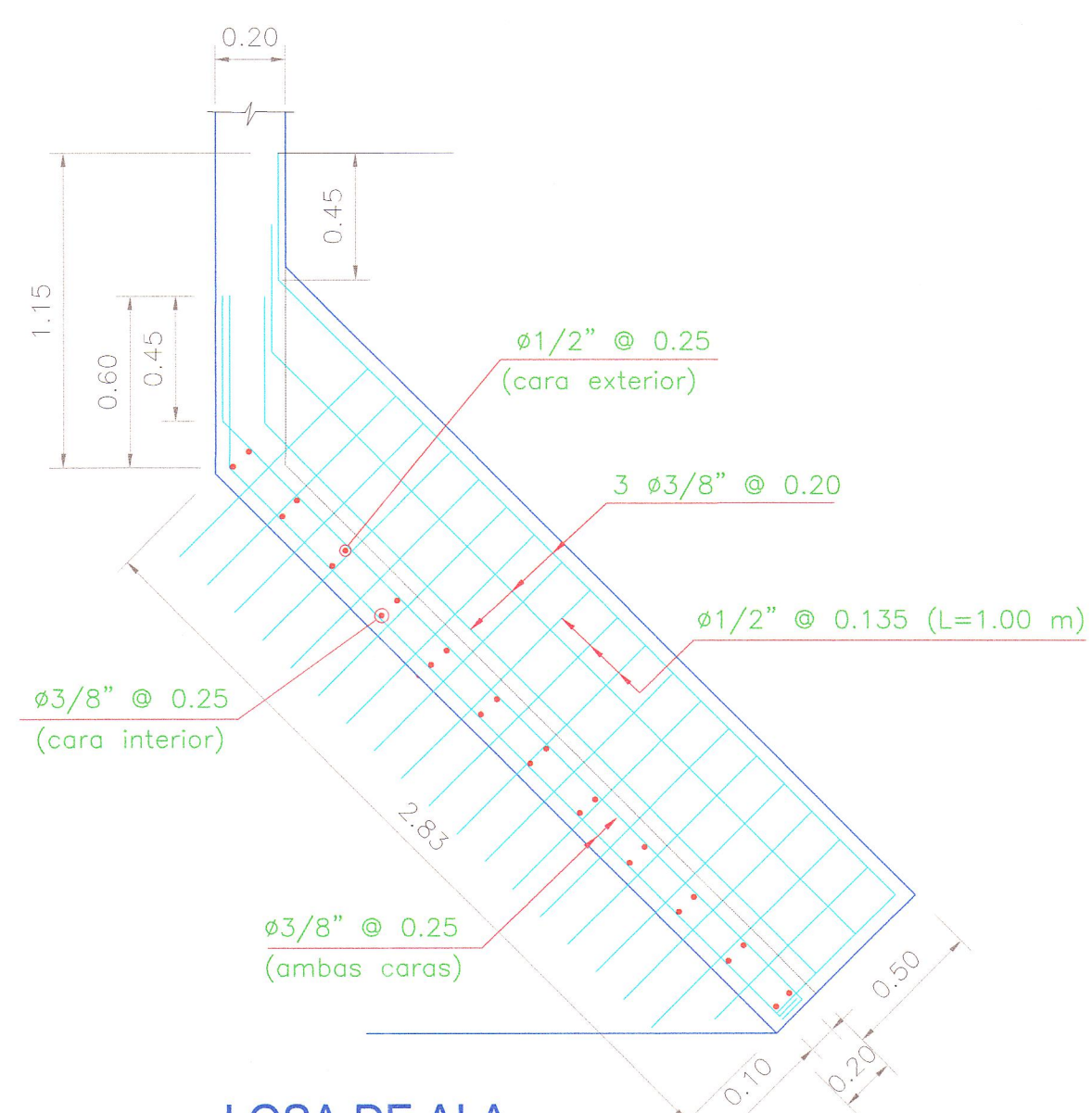


DETALLE DE OCHAVO EN ARISTAS

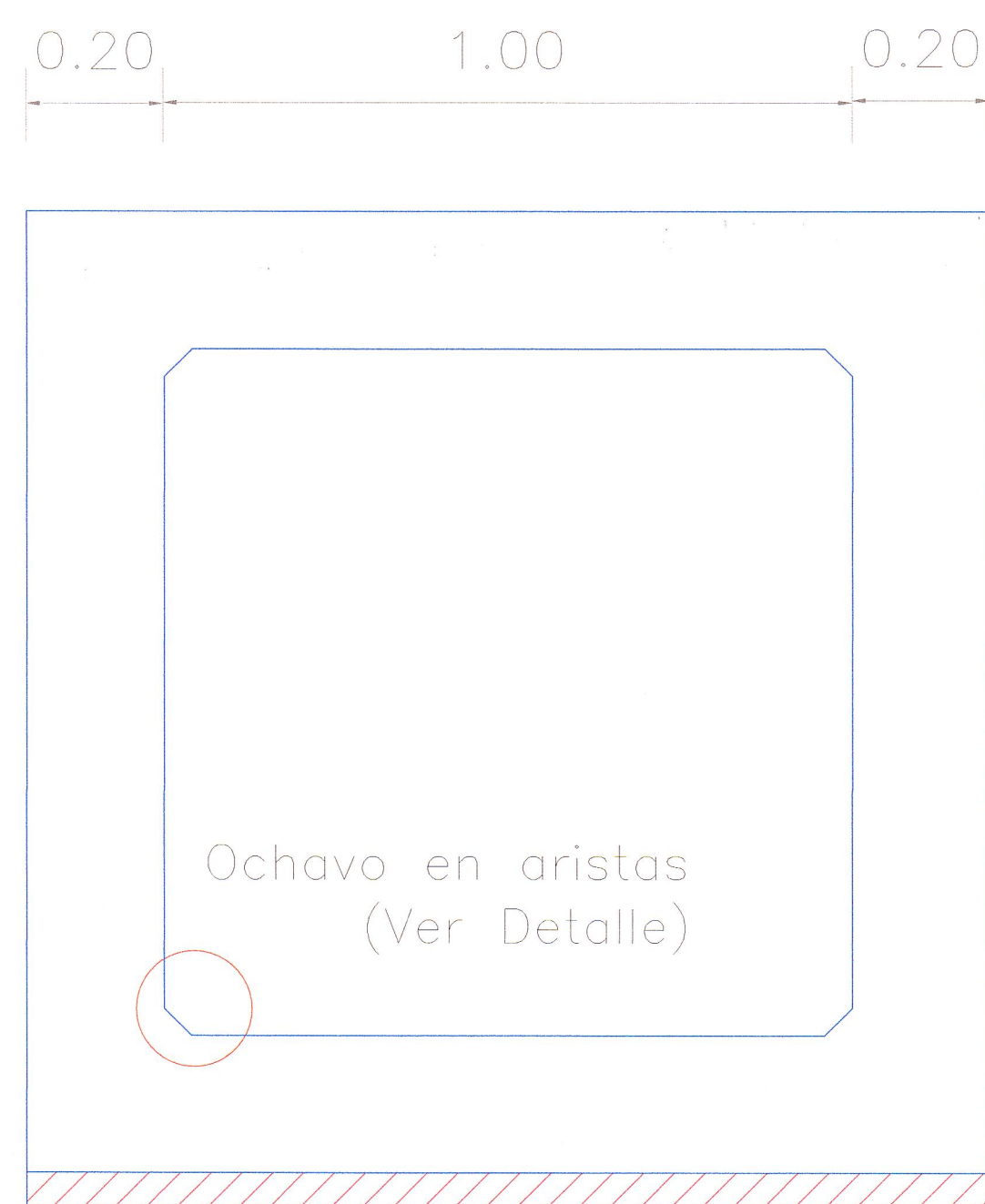


DETALLE 1

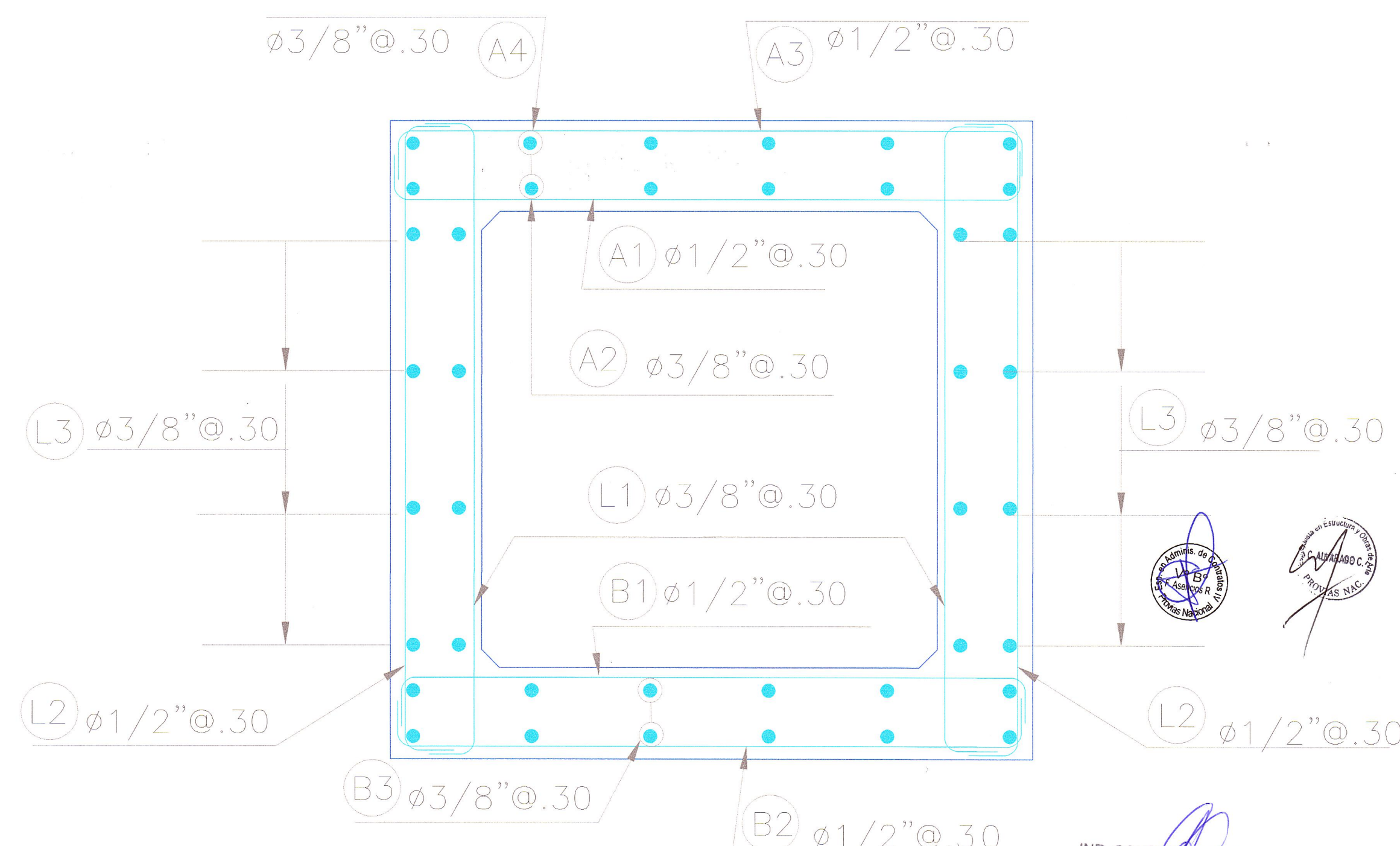
SECCION B-B
1:25



LOSAS DE ALA
1:25



ENCOFRADO
SECCION C-C
Esc:1/10



ARMADURA
SECCION C-C
Esc:1/10

REVISIÓN:



CONTRATO DE CONSULTORIA DE OBRA
N° 066-2010-MTC/20

TÍTULO DEL PROYECTO
ELABORACION DEL ESTUDIO DE FACTIBILIDAD Y DEFINITIVO DE LA CARRETERA
RODRIGUEZ DE MENDOZA - EMPALME RUTA PE-5N (CALZADA)
TRAMO: SELVA ALEGRE - EMPALME RUTA PE-5N (CALZADA)

DETALLE DE ALCANTARILLA
MARCO 1.00mx1.00m
Hr=1.12 - 1.59 m.



JEFES PROYECTO :: E. COX CASSINELLI	APROBADO :: H. CABANILLAS	ESCALA :: INDICADA	PLANO N° Es-06
ING. TRAZO :: A. CHOQUE LEON	DIBUJO :: H. CABANILLAS	FECHA :: 05/13	