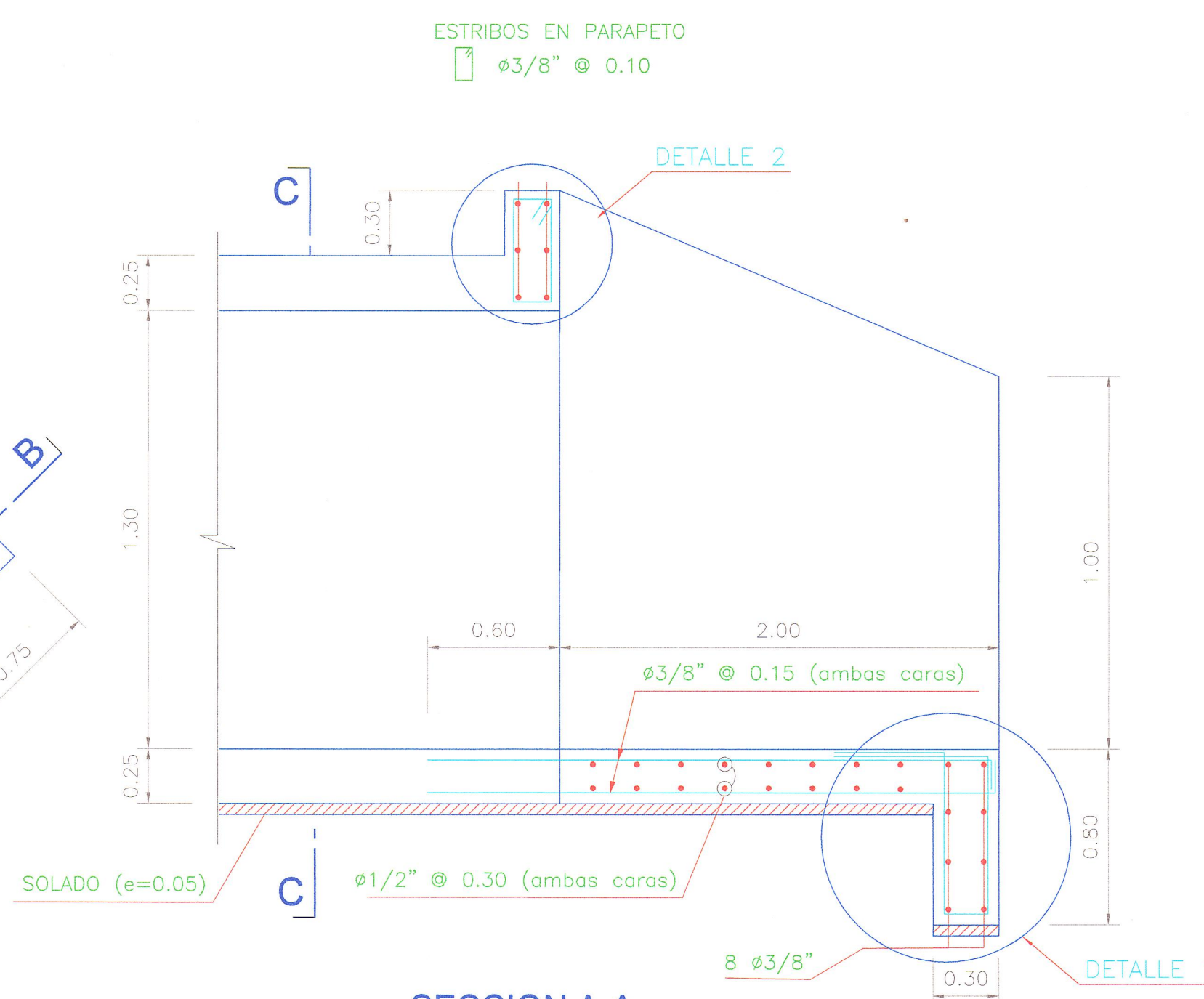
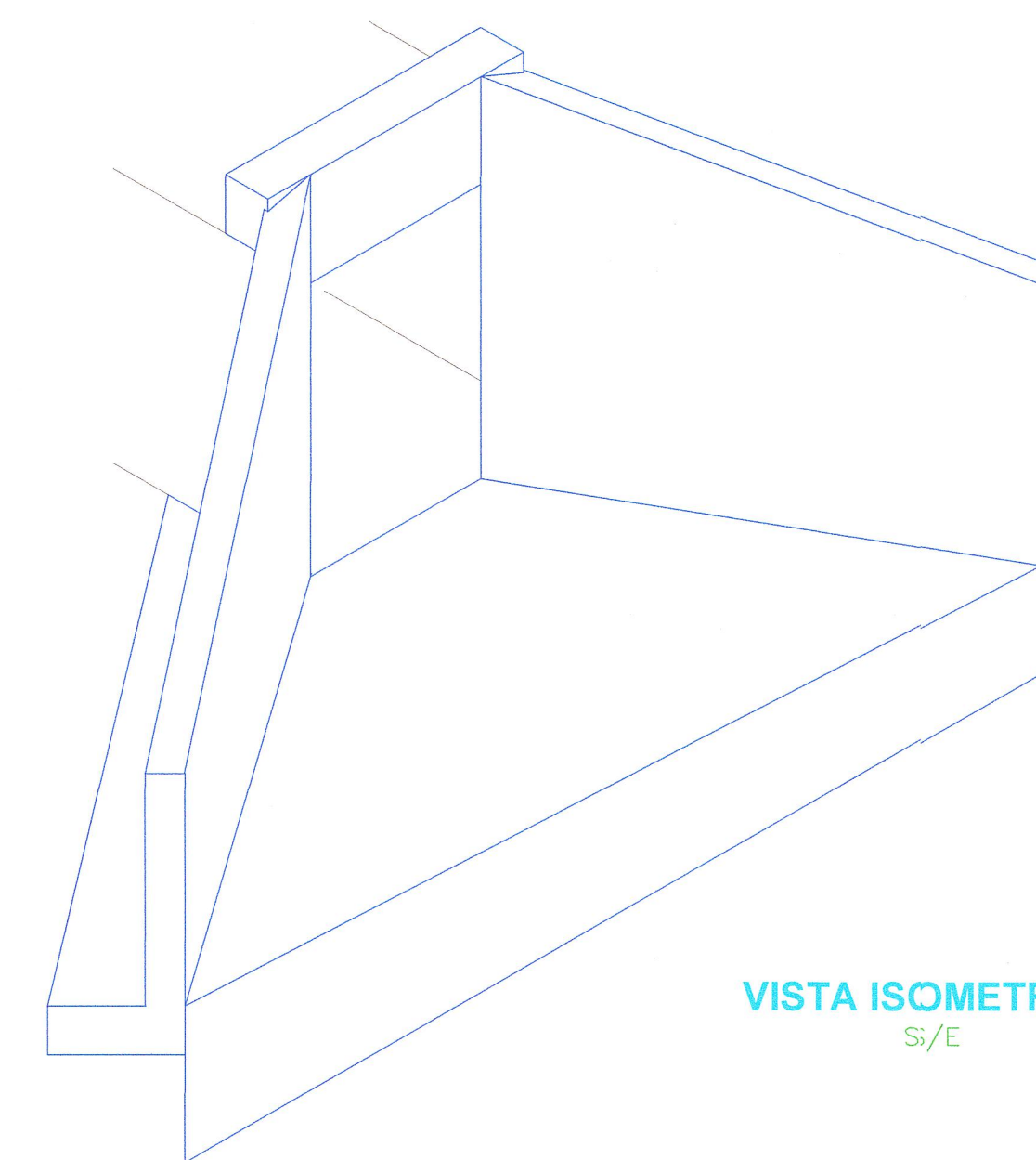


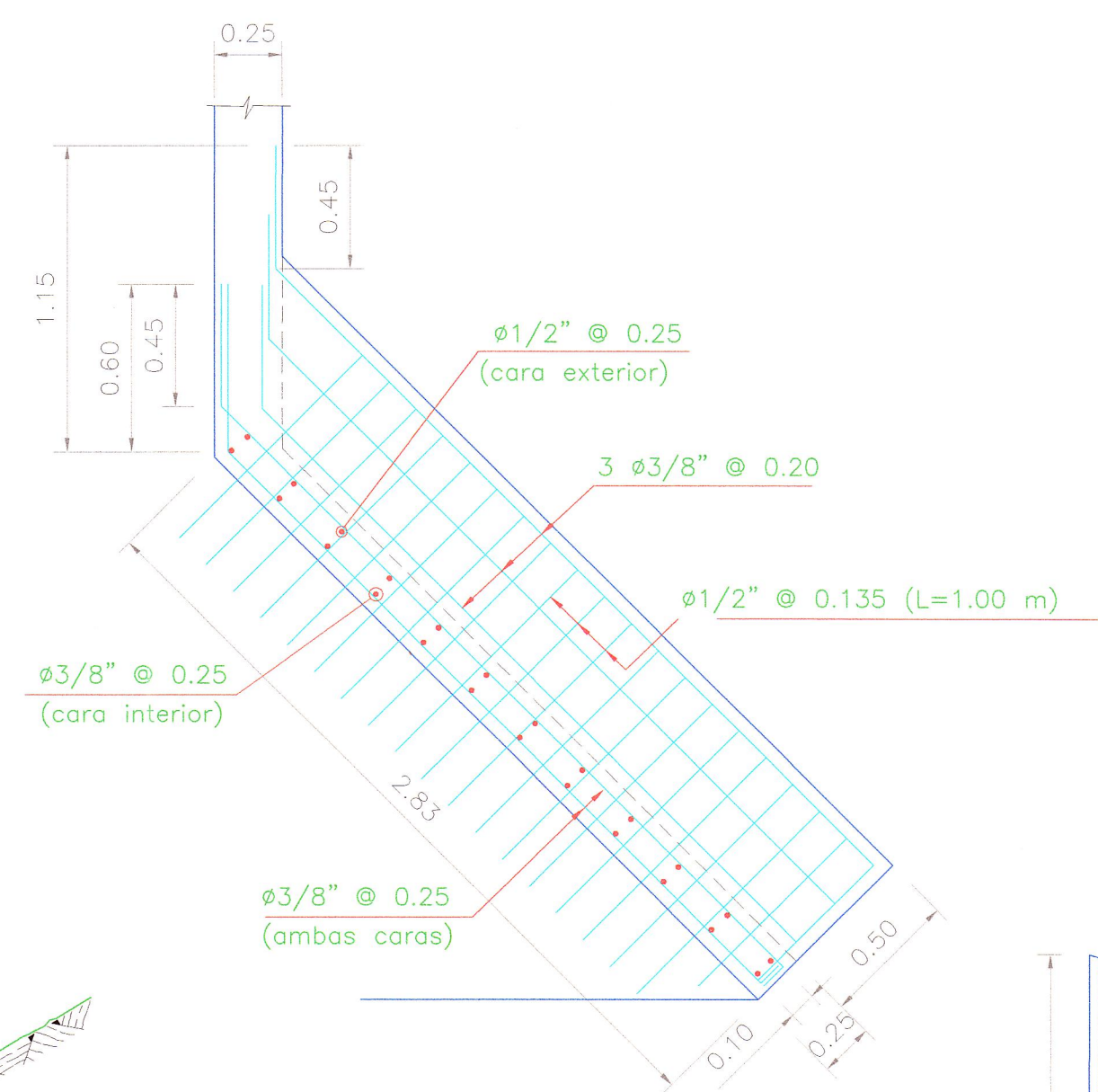
PLANTA DE LOSA  
S/E



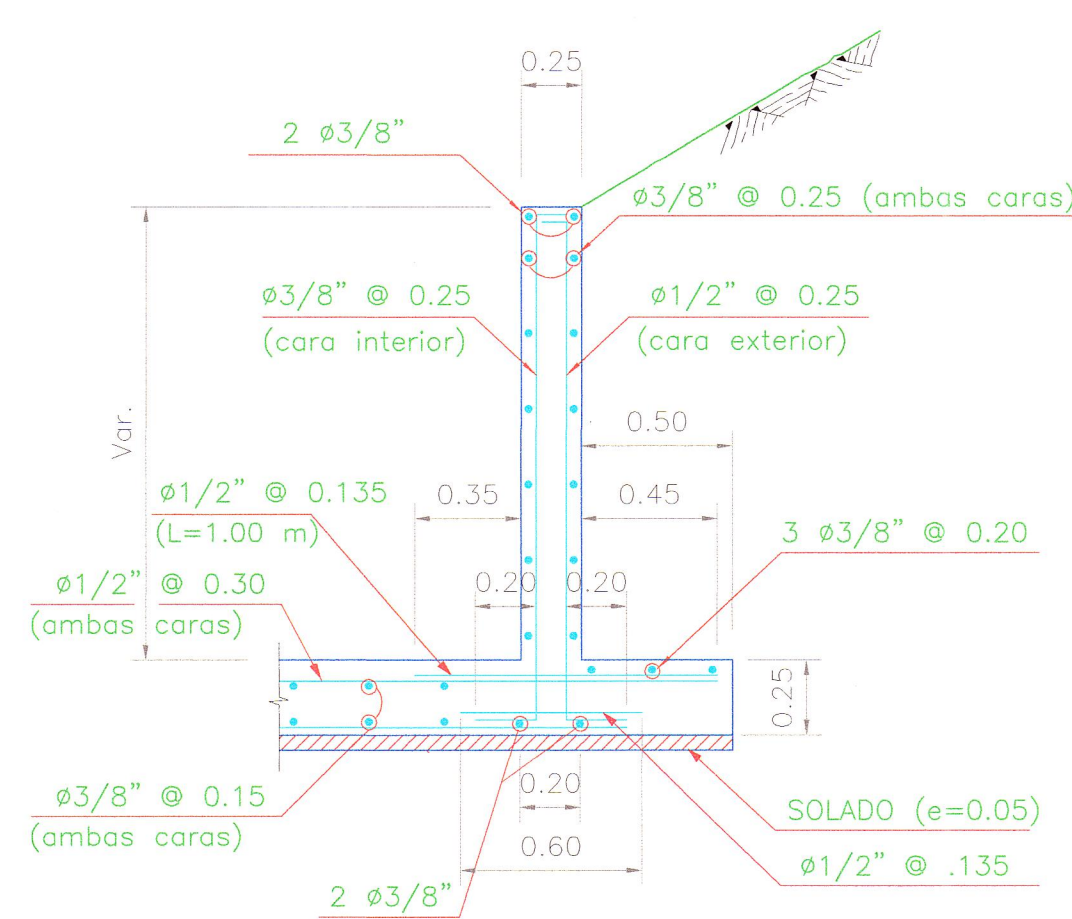
SECCION A-A  
S/E



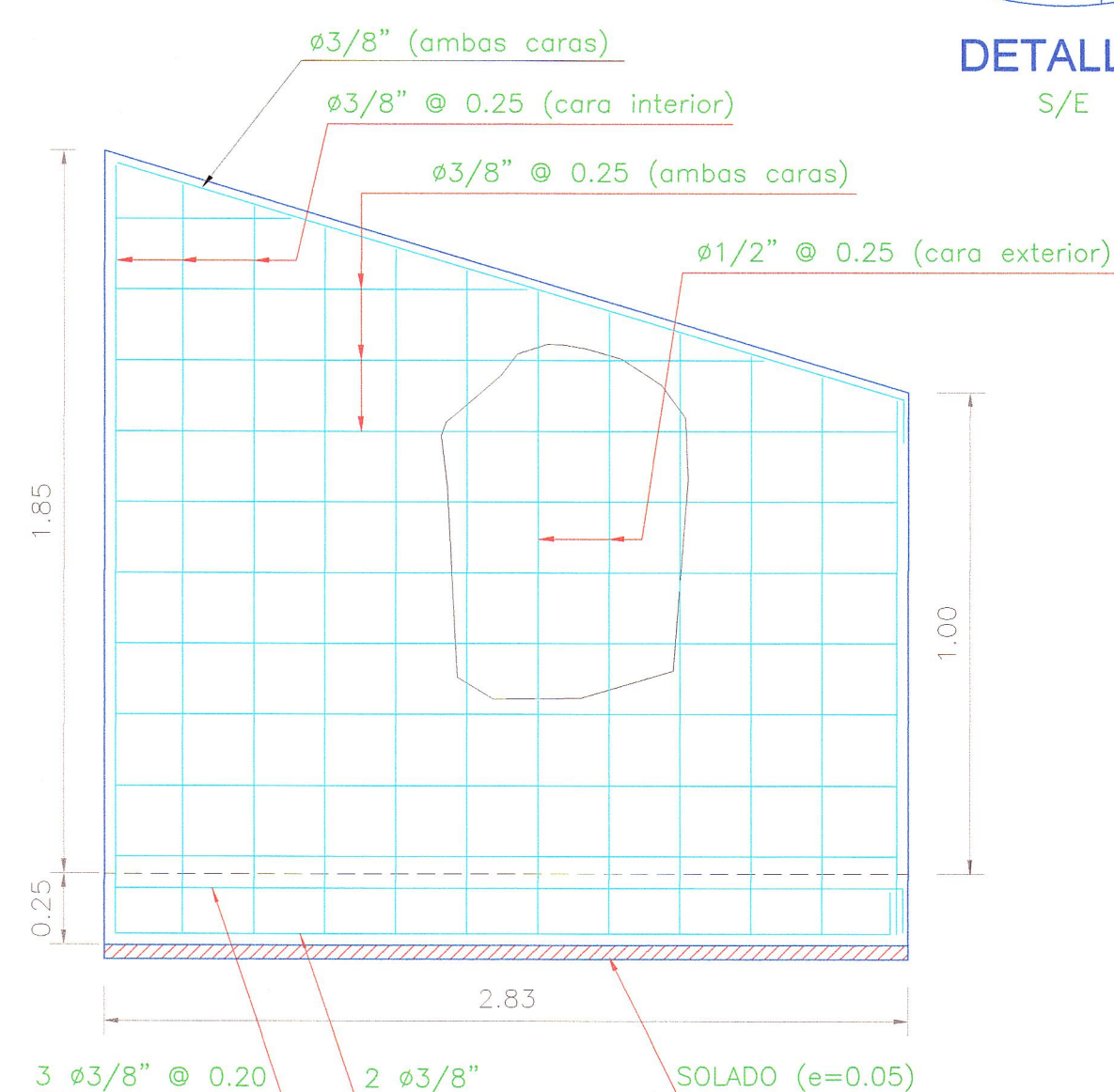
VISTA ISOMETRICA  
S/E



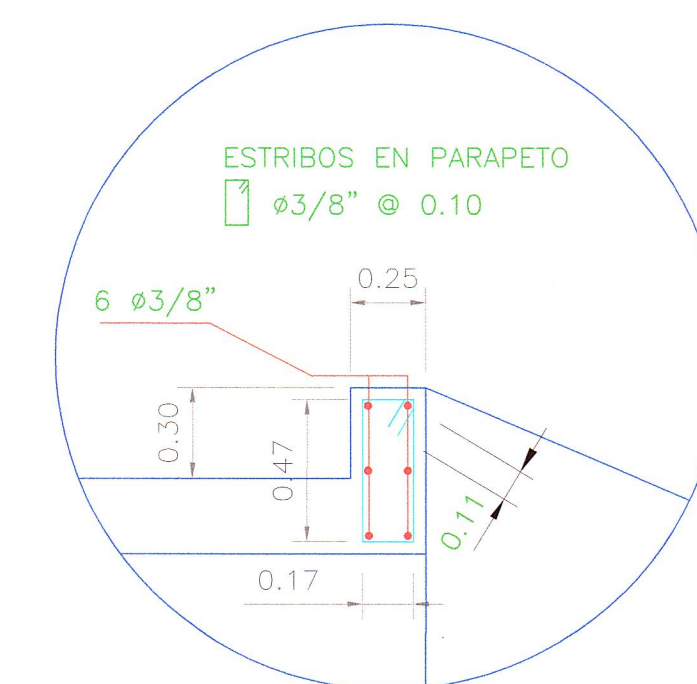
LOSA DE ALA  
1:25



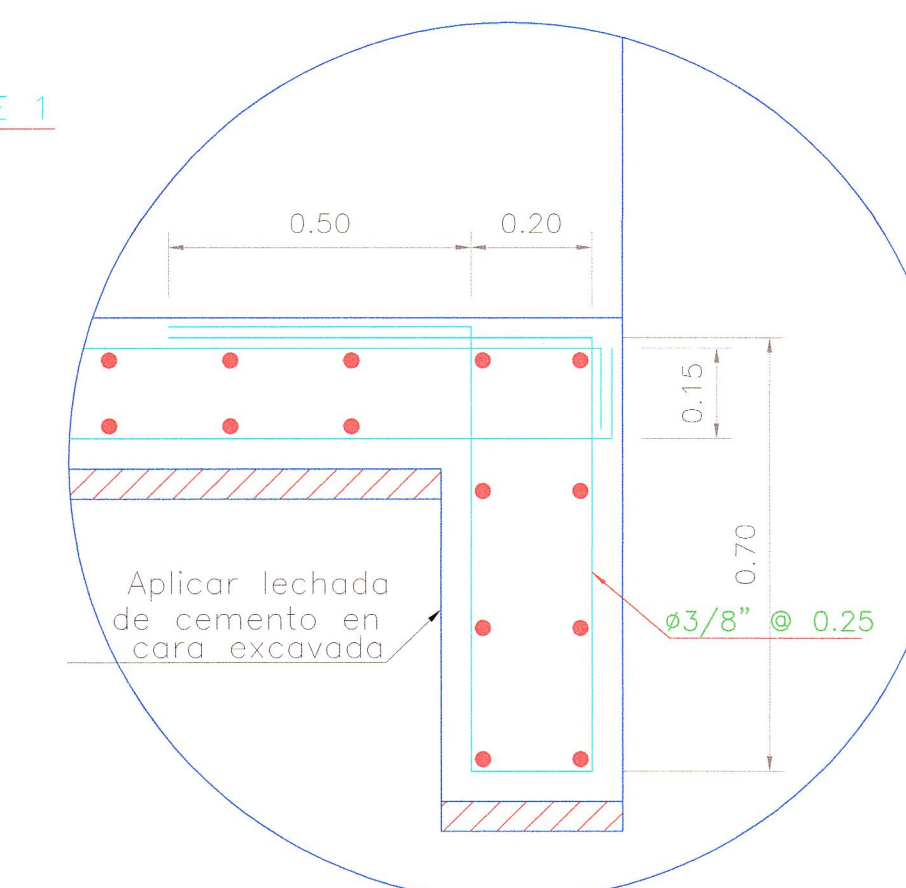
SECCION B-B  
1:25



ELEVACION DE ALA  
1:25

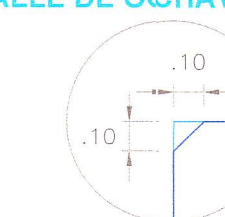


DETALLE 2  
S/E



DETALLE 1  
S/E

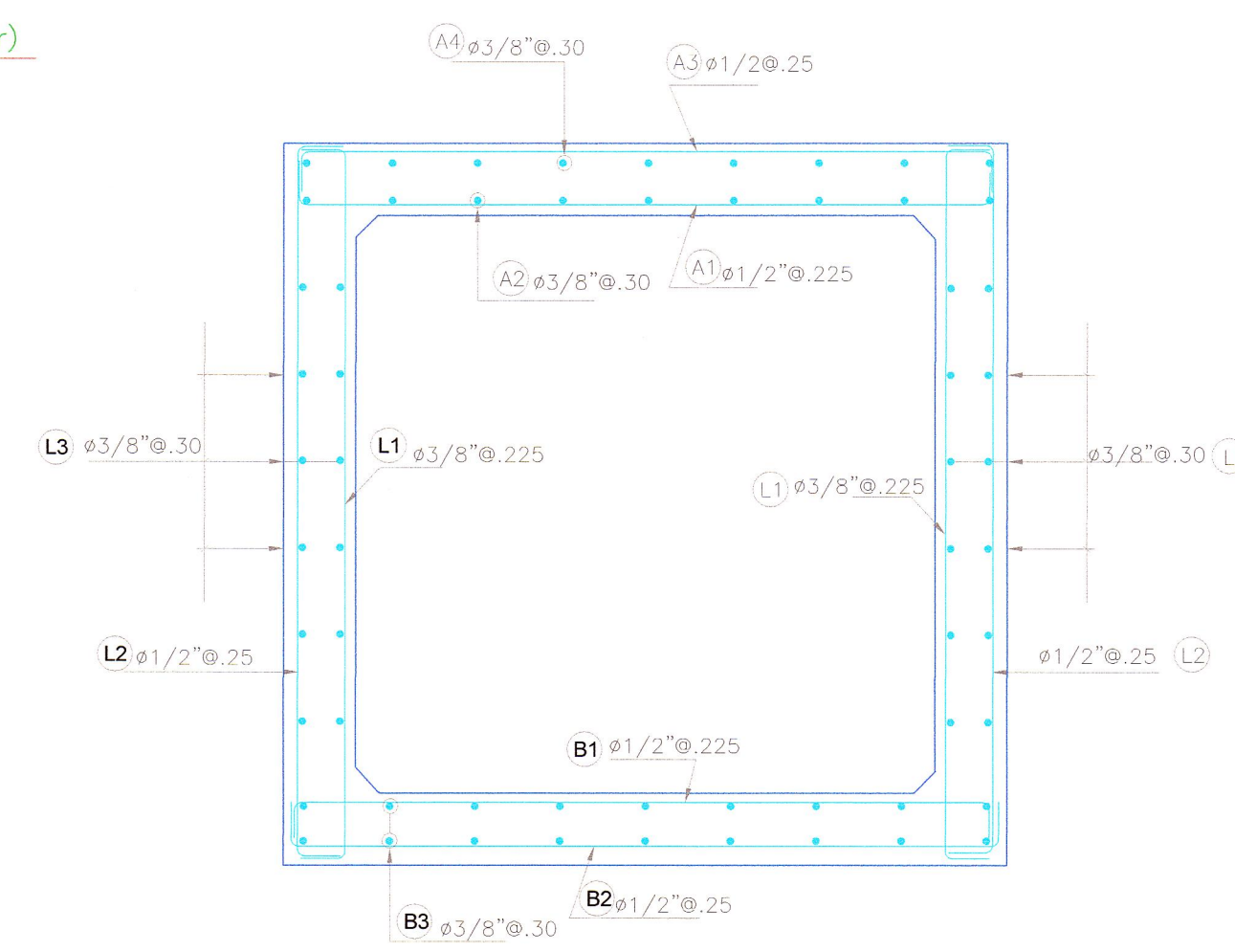
DETALLE DE OCHAVO EN ARISTAS



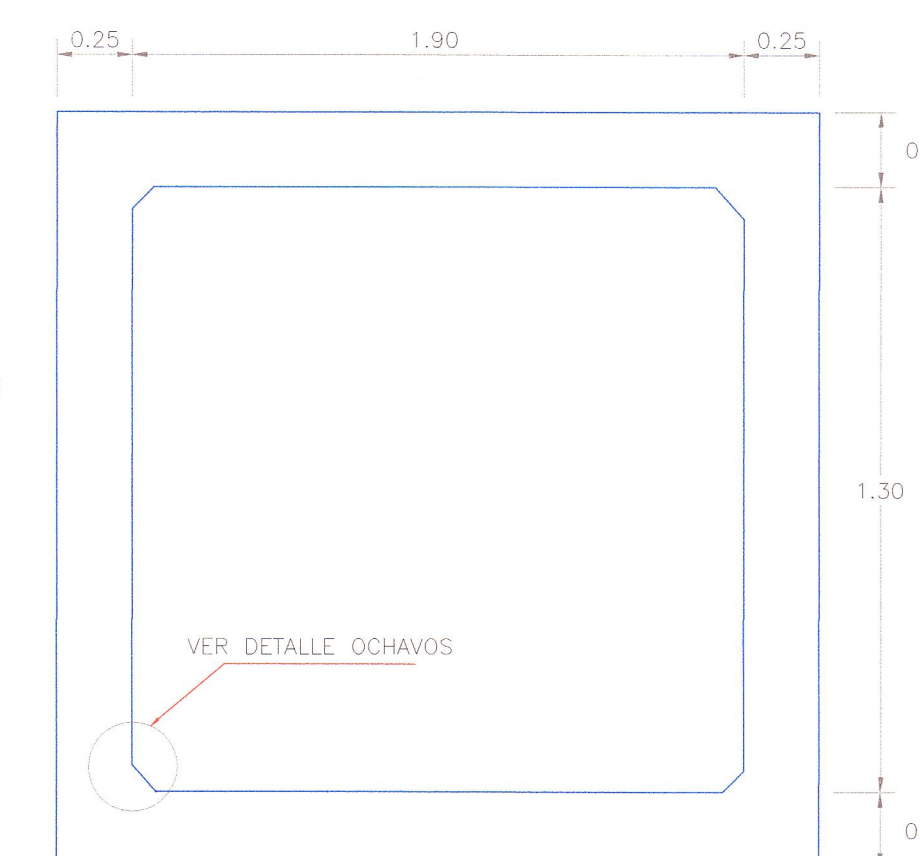
ESPECIFICACIONES TECNICAS

Solado : f'c = 100 kg/cm<sup>2</sup>  
 Concreto Armado : f'c = 210 kg/cm<sup>2</sup>  
 Acero : fy = 4200 kg/cm<sup>2</sup>  
 Recubrimiento : 5 cm

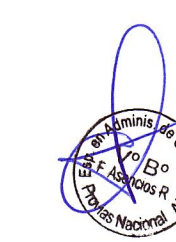
ALCANTARILLA TIPO MARCO 1.90 m x 1.30 m



ARMADURA



ENCOFRADO



**JNR Consultores S.A.**  
 Javier Francisco Talpe Carbajal  
 Esp. Estructuras  
 Ing. Civil CIP Nº 52550

JNR CONSULTORES S.A.  
 Ing. ENRIQUE COX CASSINELLI  
 Jefe de Proyecto  
 C.I.P. 22854

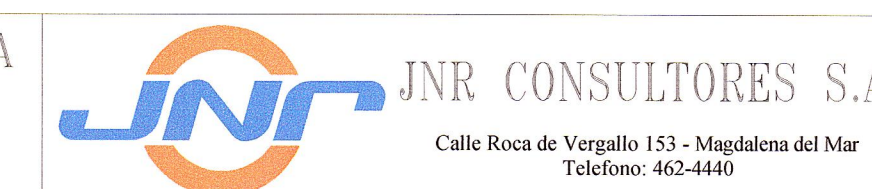
REVISION:



CONTRATO DE CONSULTORIA DE OBRA  
 N° 066-2010-MTC/20

TITULO DEL PROYECTO  
 ELABORACION DEL ESTUDIO DE FACTIBILIDAD Y DEFINITIVO DE LA CARRETERA  
 RODRIGUEZ DE MENDOZA - EMPALME RUTA PE-5N (CALZADA)  
 TRAMO: SELVA ALEGRE - EMPALME RUTA PE-5N (CALZADA)

DETALLE DE ALCANTARILLA  
 MARCO 1.90mx1.30m  
 Hr=2.00 - 2.84 m.



JEFE PROYECTO : E. COX CASSINELLI	APROBADO : H. CABANILLAS	ESCALA : INDICADA	PLANO N° Es-14
ING. TRAZO : A. CHOQUE LEON	DIBUJO : H. CABANILLAS	FECHA : 05/13	