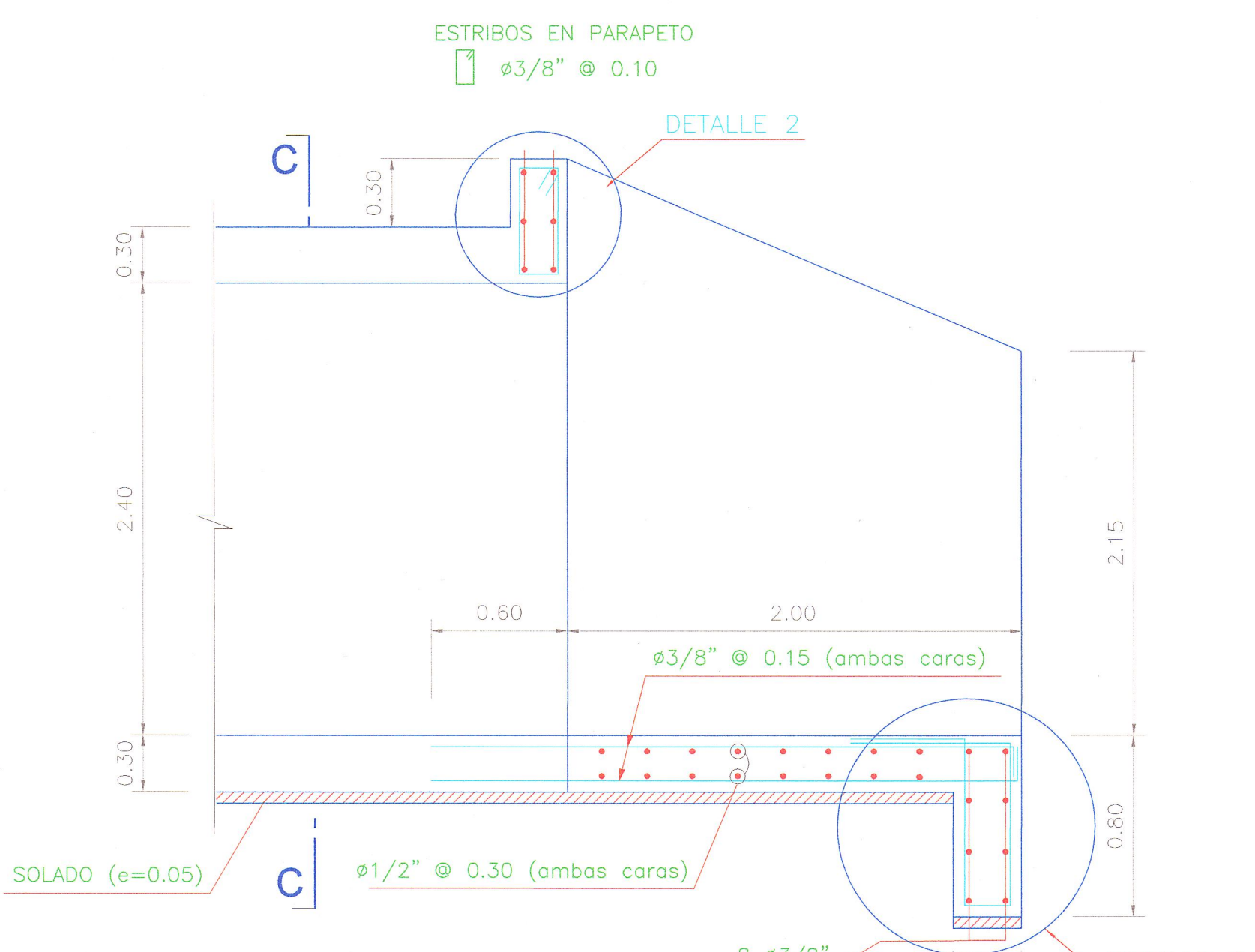
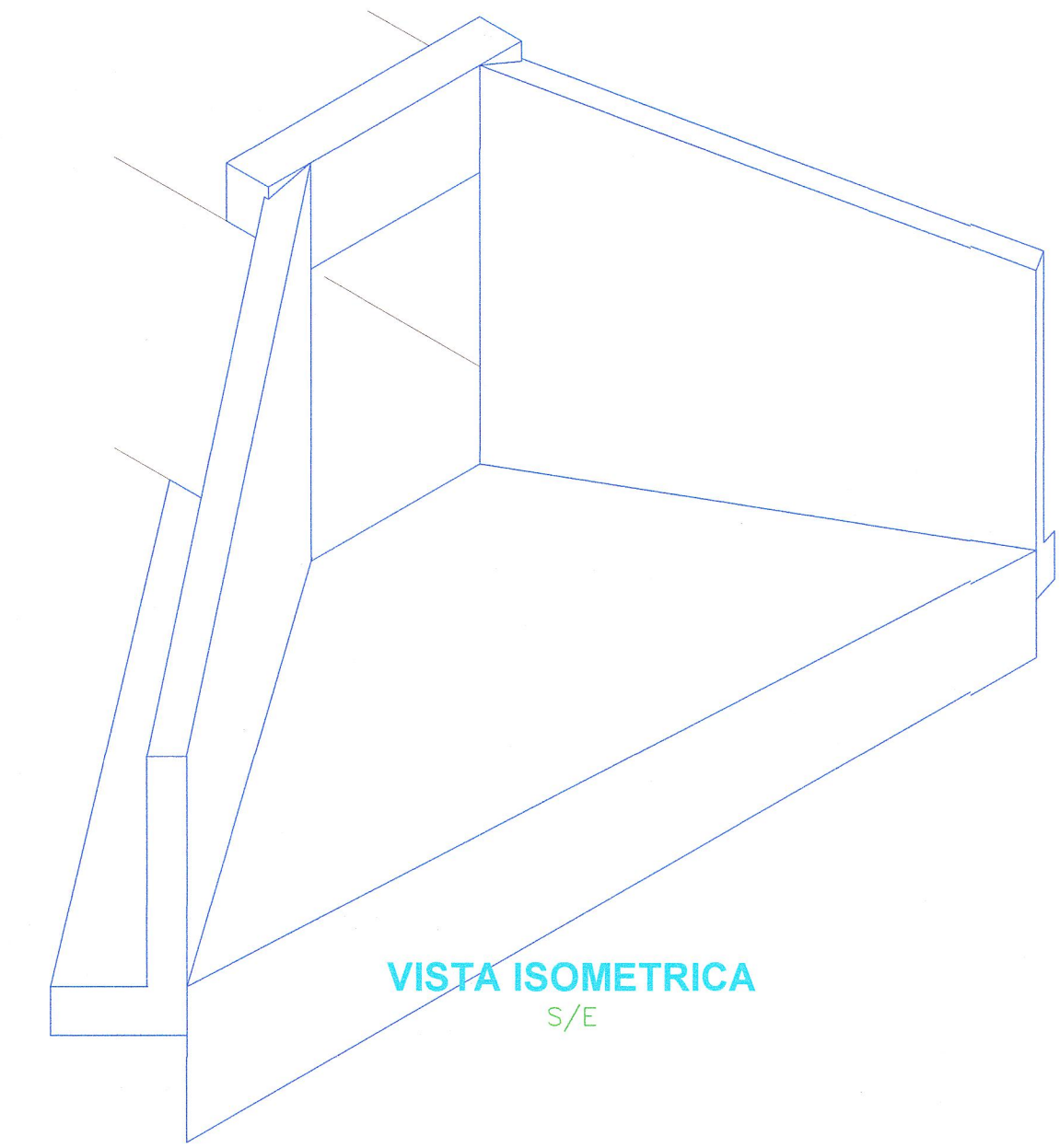


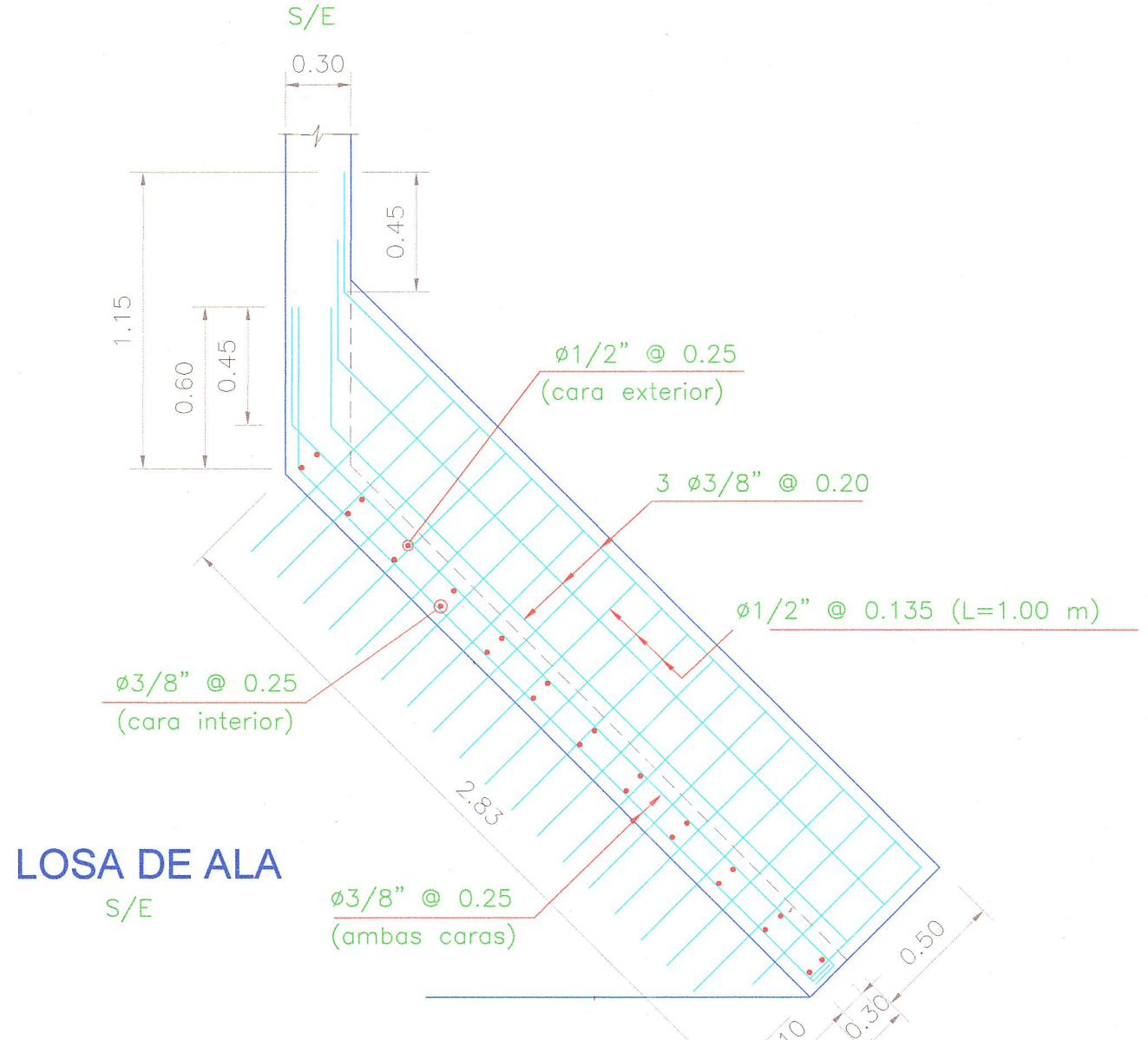
PLANTA DE LOSA



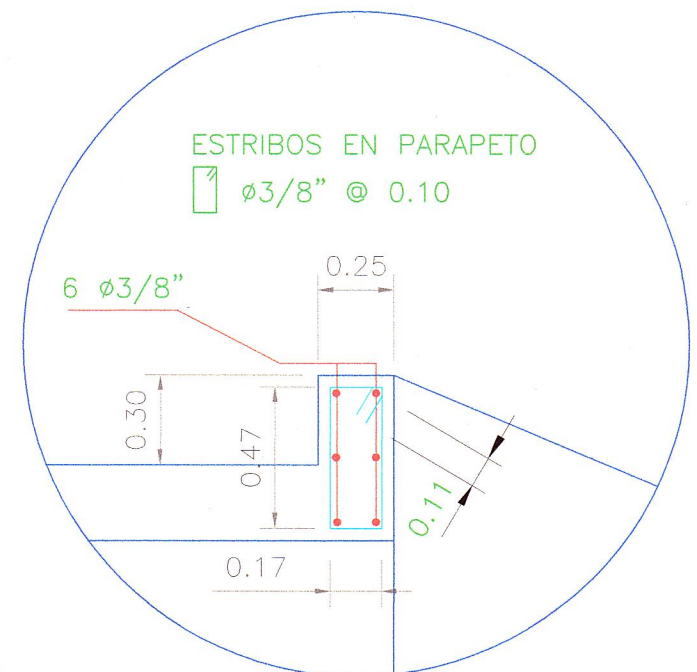
SECCION A-A
S/E



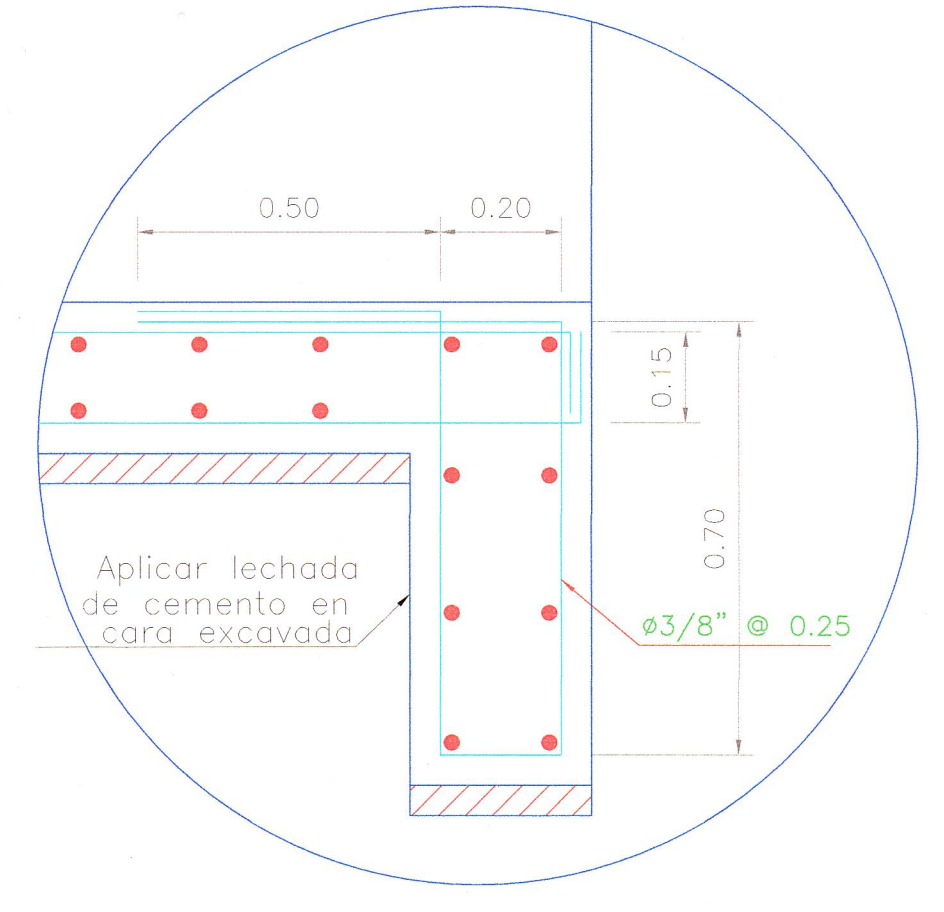
VISTA ISOMETRICA
S/E



LOSA DE ALA
S/E



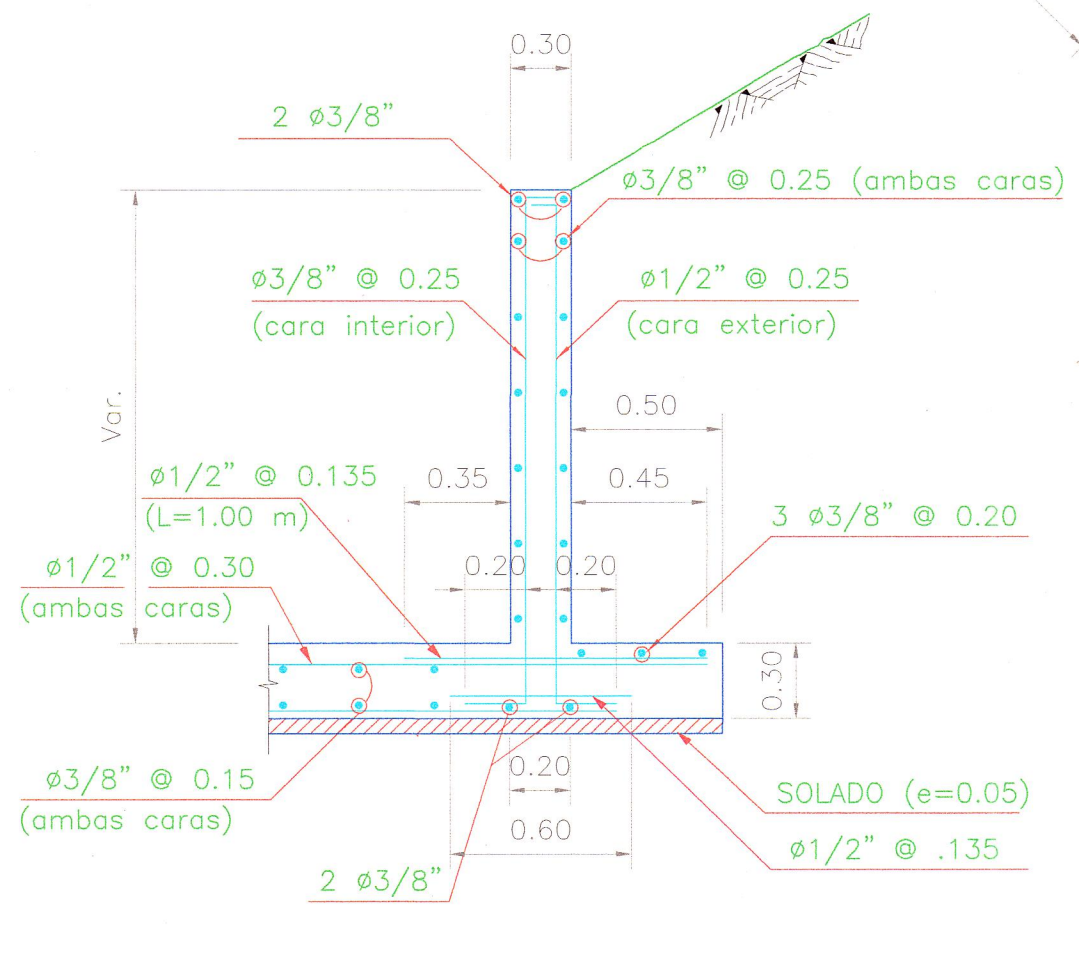
DETALLE 2
S/E



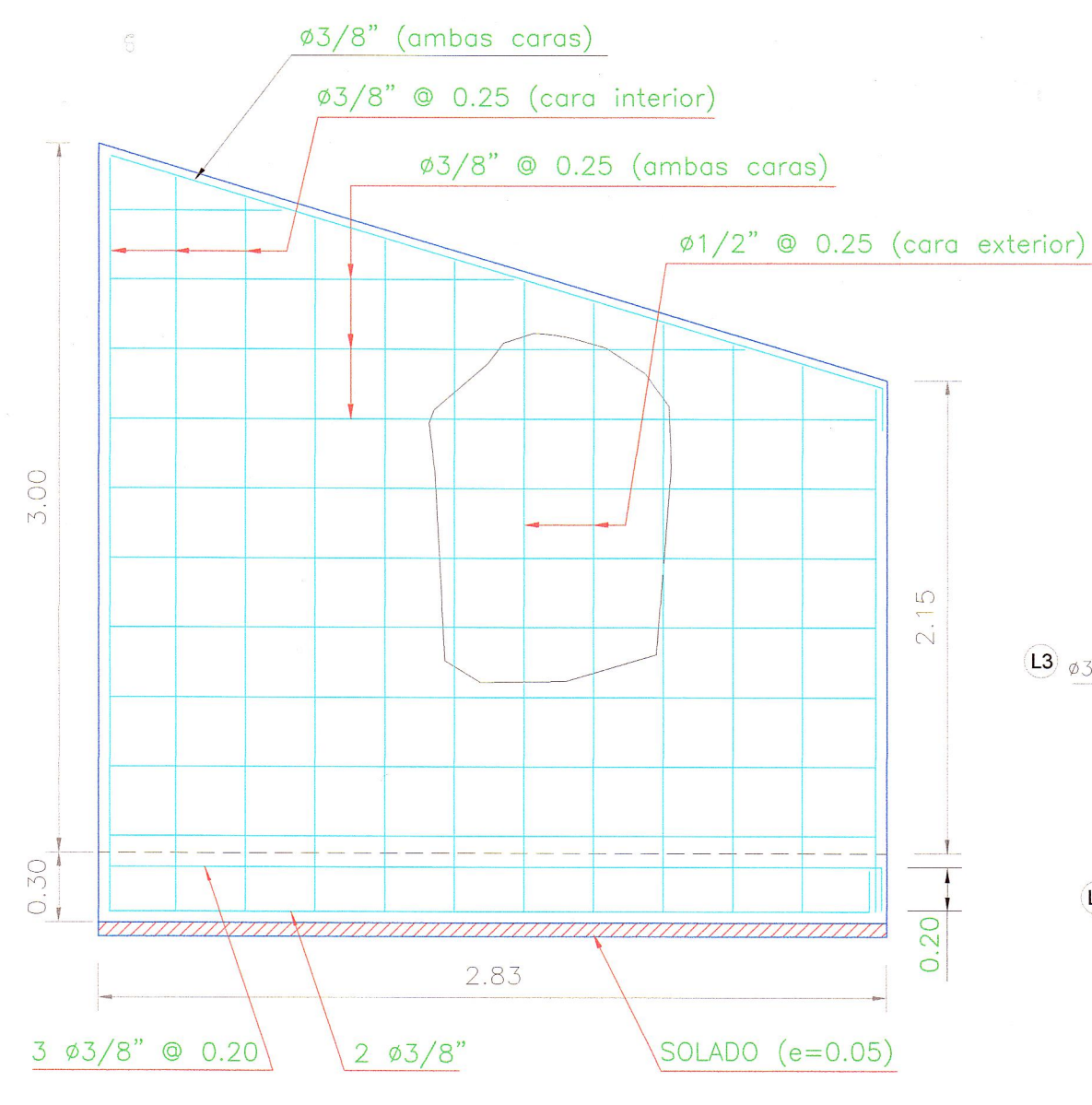
DETALLE 1
S/E

ESPECIFICACIONES TECNICAS

Solado	: f'c = 100 kg/cm ²
Concreto Armado	: f'c = 210 kg/cm ²
Acero	: fy = 4200 kg/cm ²
Recubrimiento	: 5 cm

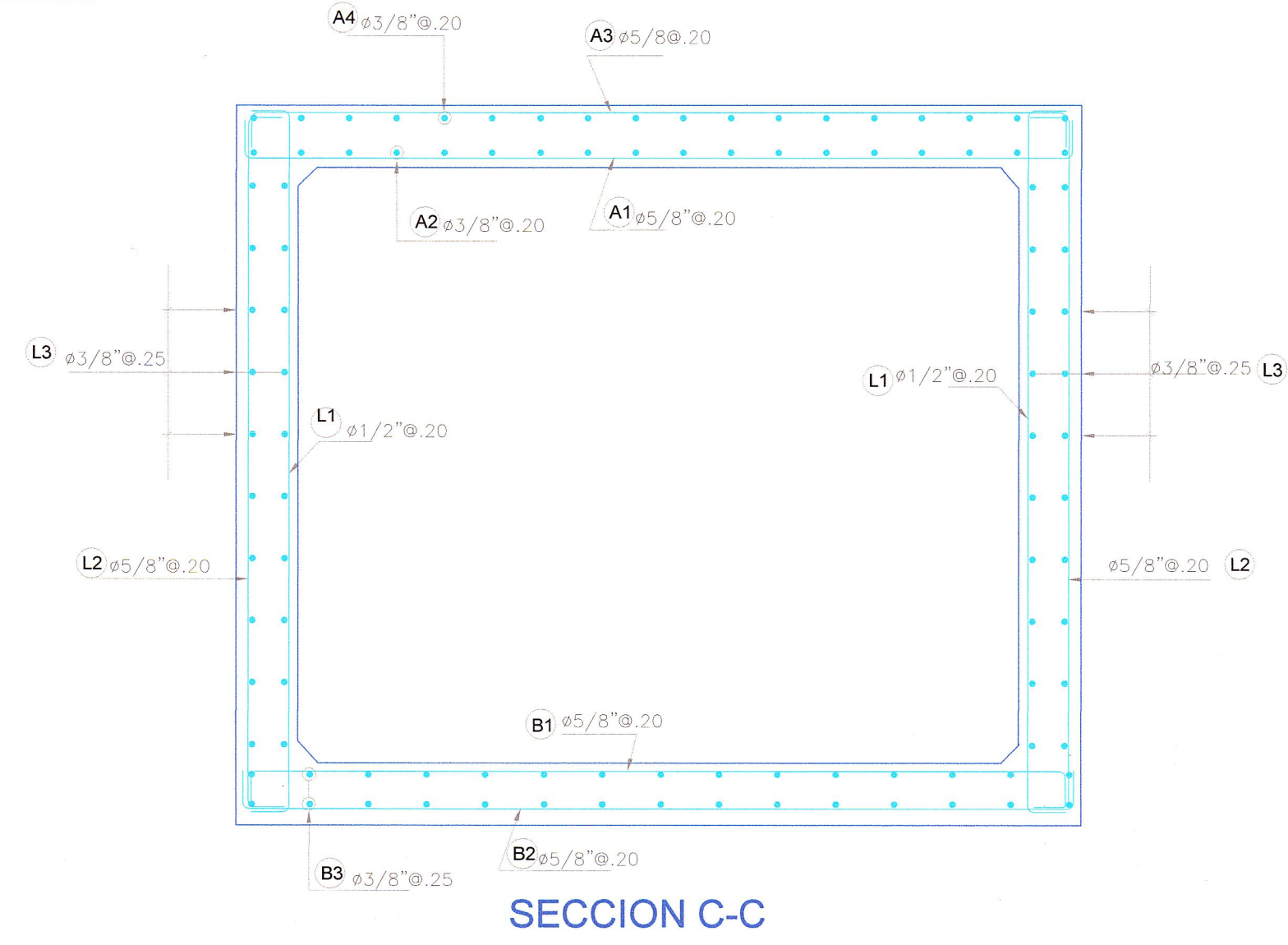


SECCION B-B
S/E



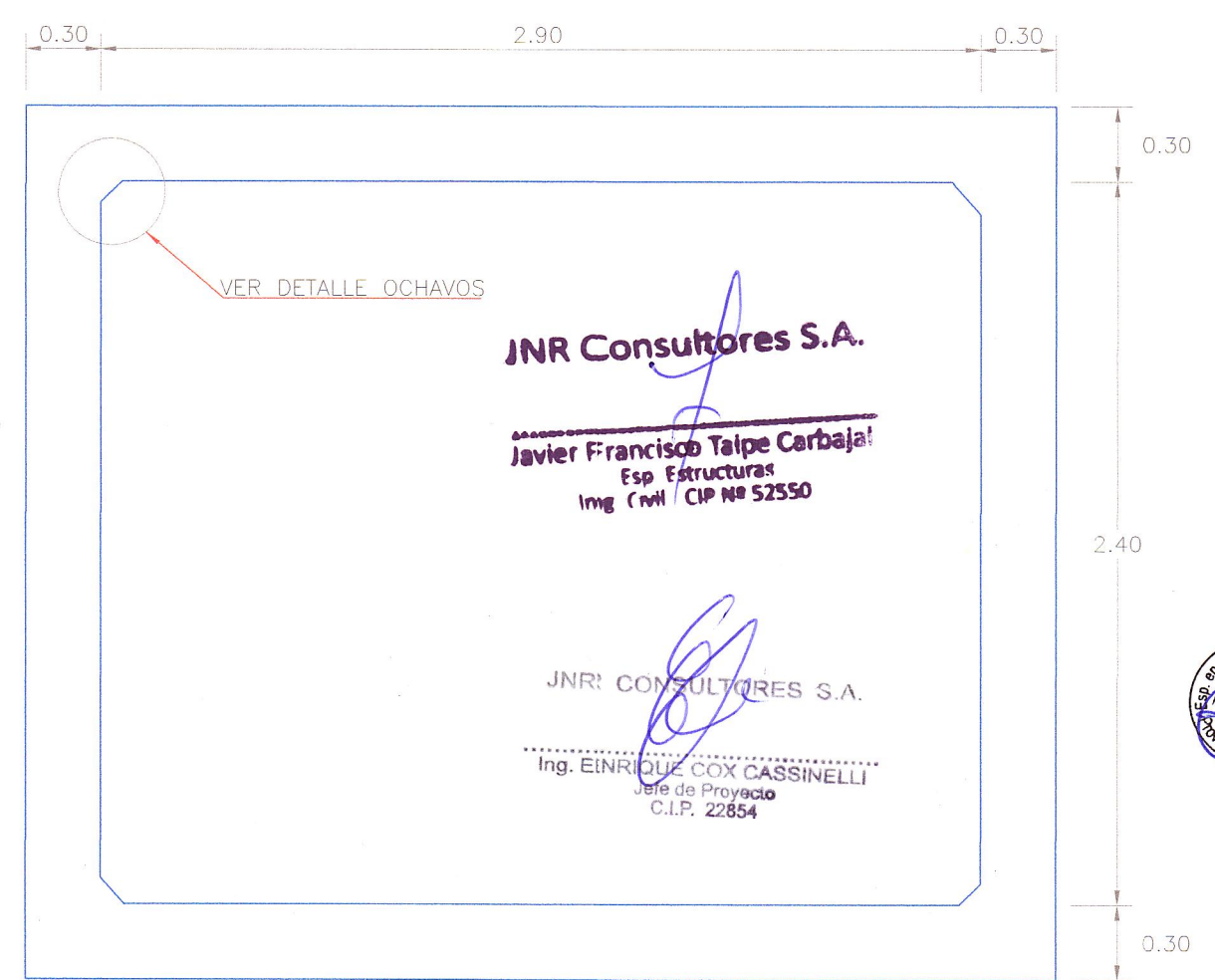
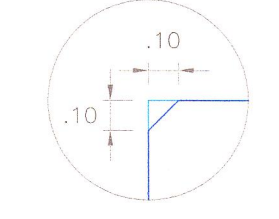
ELEVACION DE ALA
S/E

ALCANTARILLA TIPO MARCO 2.90 m x 2.40 m



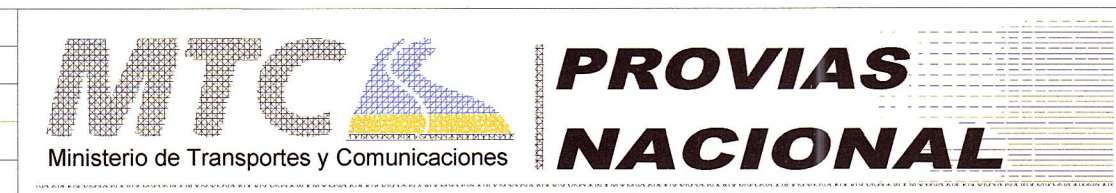
SECCION C-C

DETALLE DE OCHO EN ARISTAS



ENCOFRADO

REVISION:



CONTRATO DE CONSULTORIA DE OBRA
N° 066-2010-MTC/20

TITULO DEL PROYECTO
ELABORACION DEL ESTUDIO DE FACTIBILIDAD Y DEFINITIVO DE LA CARRETERA
RODRIGUEZ DE MENDOZA - EMPALME RUTA PE-5N (CALZADA)
TRAMO: SELVA ALEGRE - EMPALME RUTA PE-5N (CALZADA)

DETALLE DE ALCANTARILLA
MARCO 2.90mx2.40m
Hr=0.63 m.



JEFE PROYECTO :	APROBADO :	ESCALA :	PLANO N°
E. COX CASSINELLI	H. CABANILLAS	INDICADA	Es-18
ING. TRAZO :	DIBUJO :	FECHA :	
A. CHOQUE LEON	H. CABANILLAS	05/13	