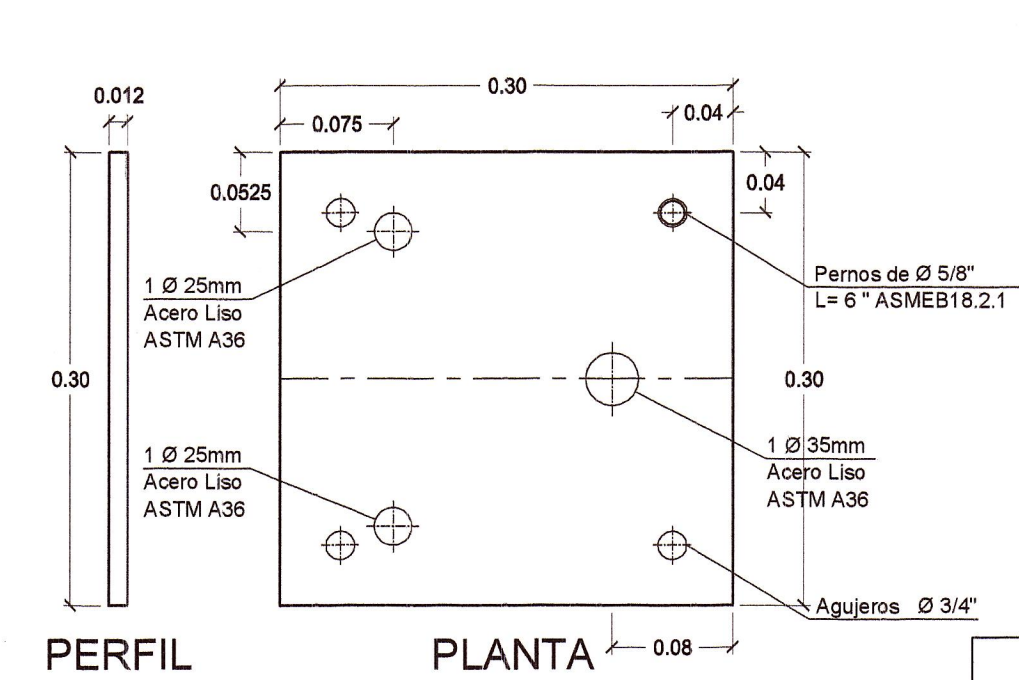
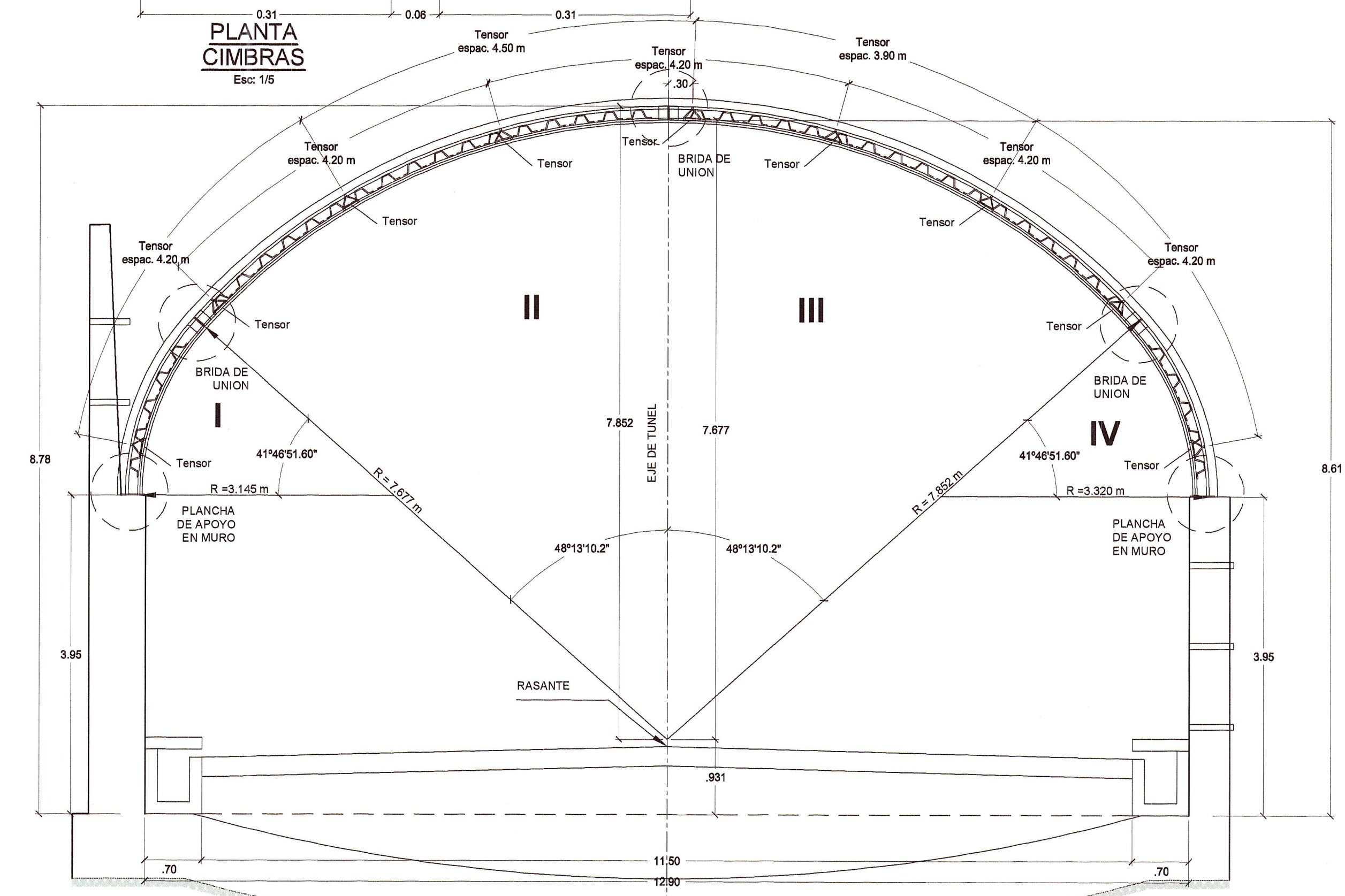


BRIDAS DE UNIÓN PARA LOS CUERPOS DE CELOSIA
Esc: 1/5

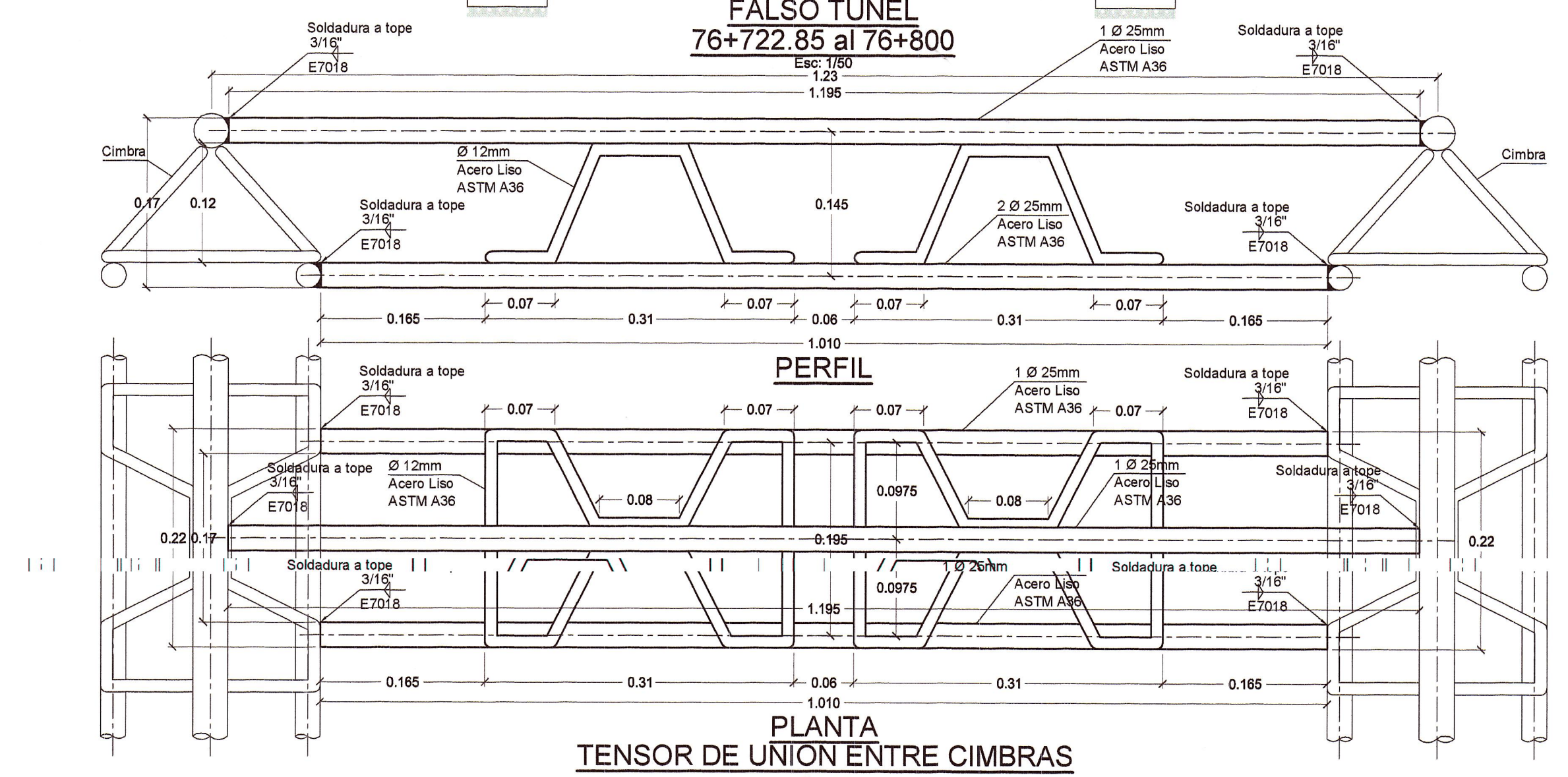


ESPECIFICACIONES TÉCNICAS

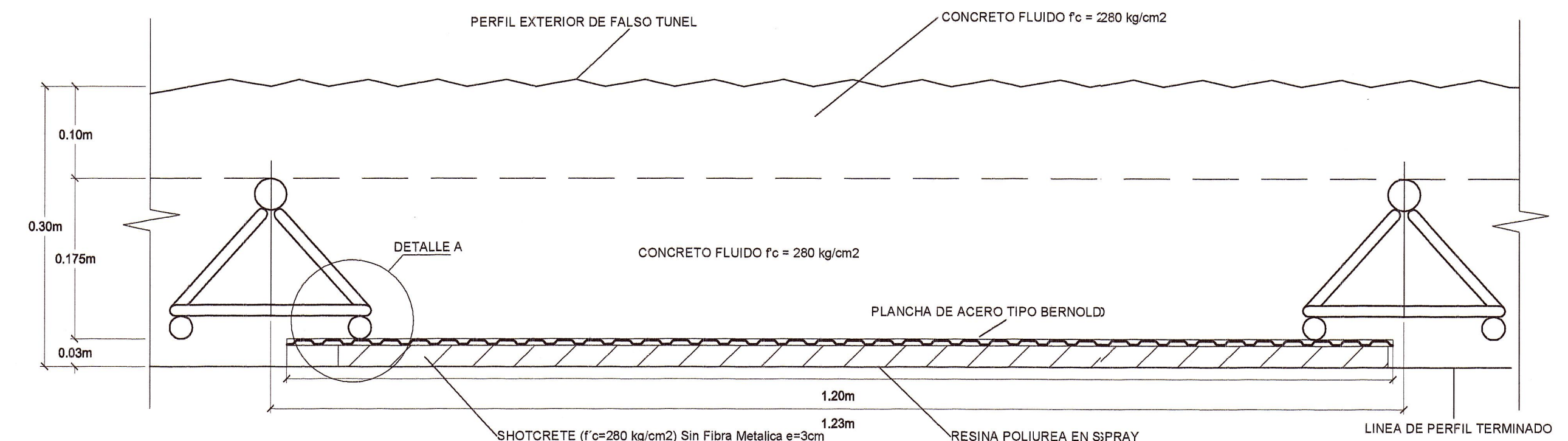
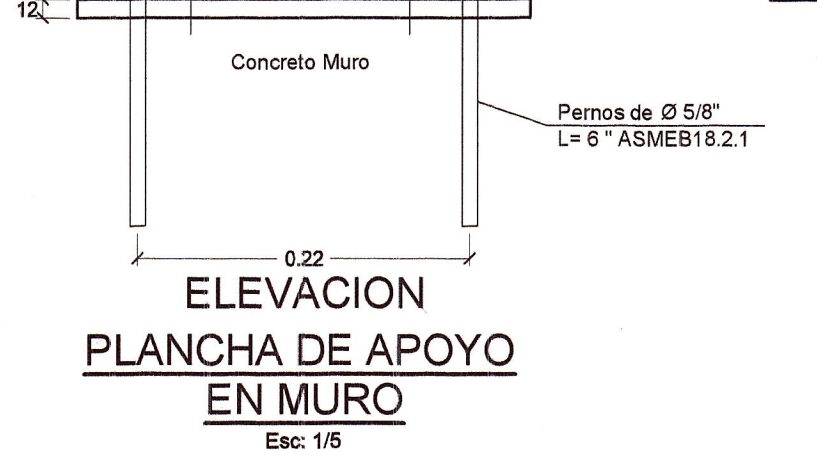
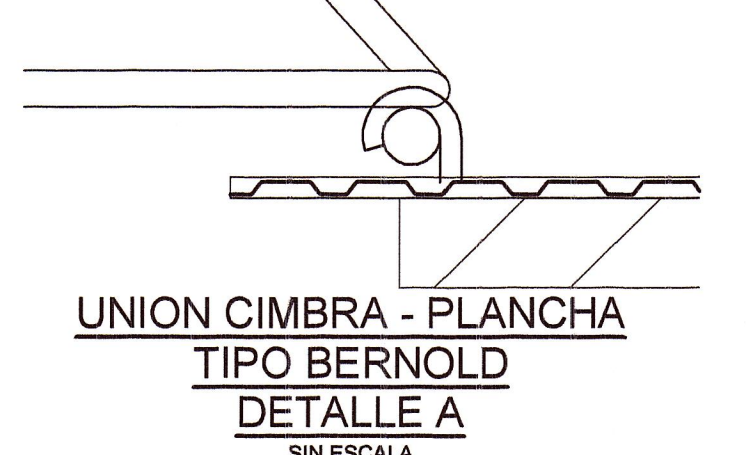
TIPO DE BARRA:	ACERO ESTRUCTURAL LISO
PLACA DE APOYO Y BRIDAS DE UNIÓN:	ASTM A36
PERNOS:	ASMEB18.2.1
SOLDADURA:	ELECTRODO AWS E7018



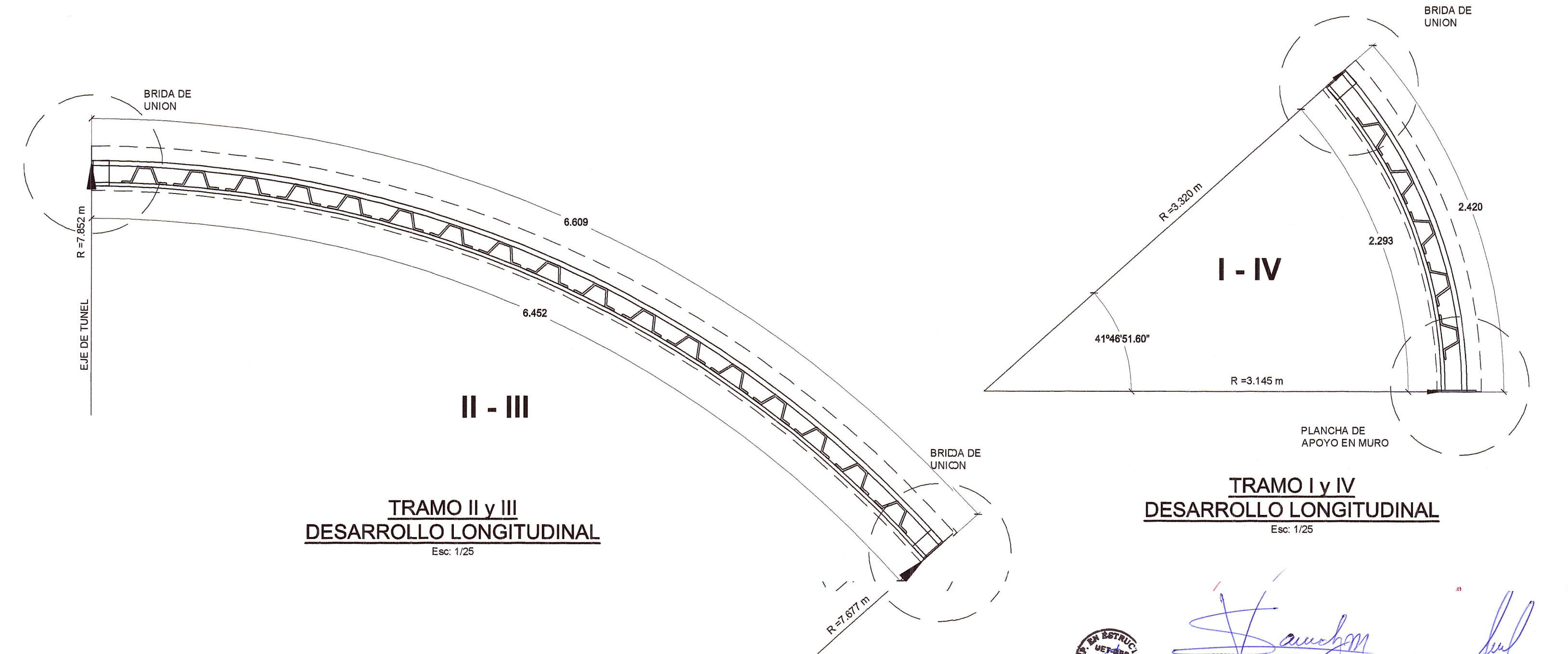
PROYECCIÓN DE CIMBRAS EN TUNEL
FALSO TUNEL
76+722.85 al 76+800
Esc: 1/50



TENSOR DE UNIÓN ENTRE CIMBRAS
Esc: 1/5



ENSAMBLE DE PLANCHA DE ACERO TIPO BERNOLD
Esc: 1/5



TRAMO II y III
DESARROLLO LONGITUDINAL
Esc: 1/25

TRAMO I y IV
DESARROLLO LONGITUDINAL
Esc: 1/25