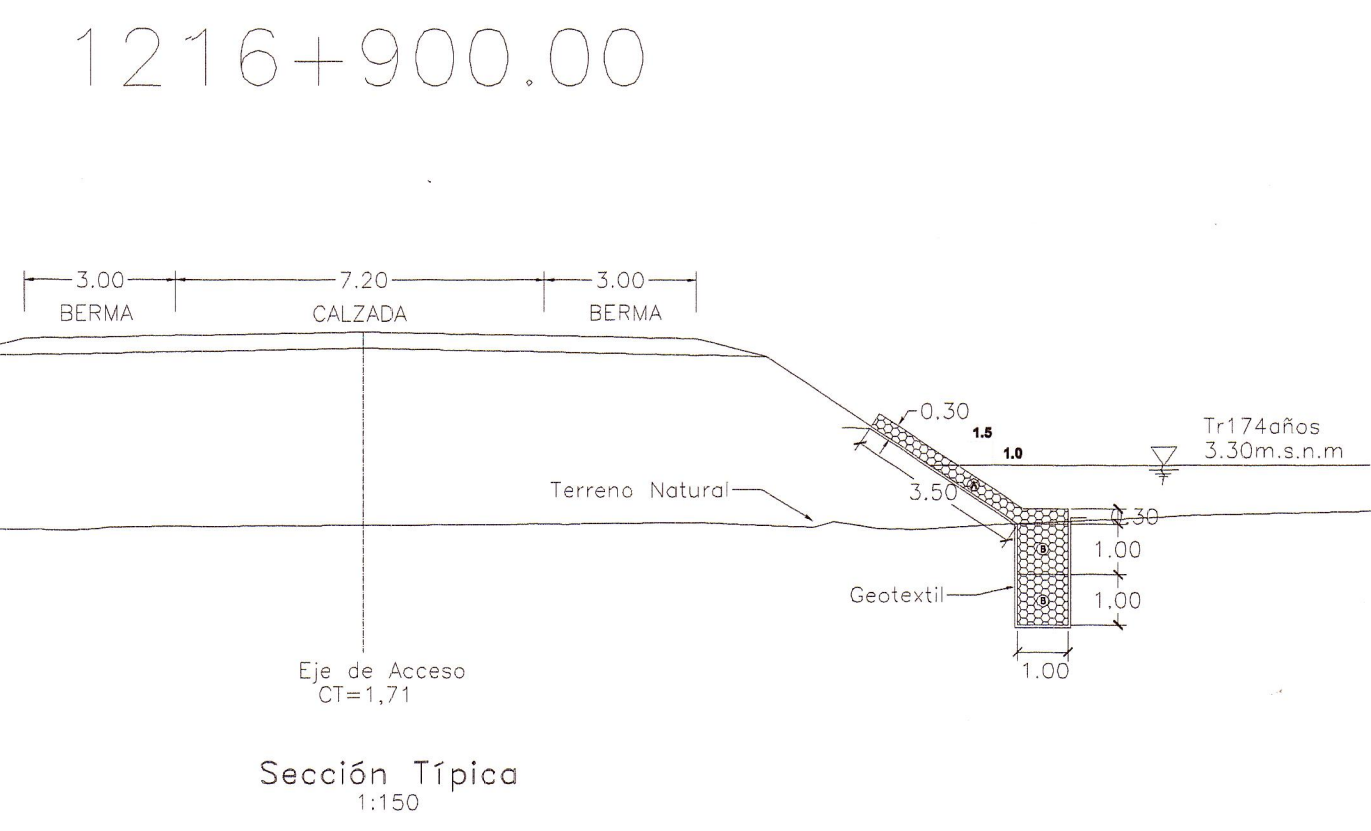
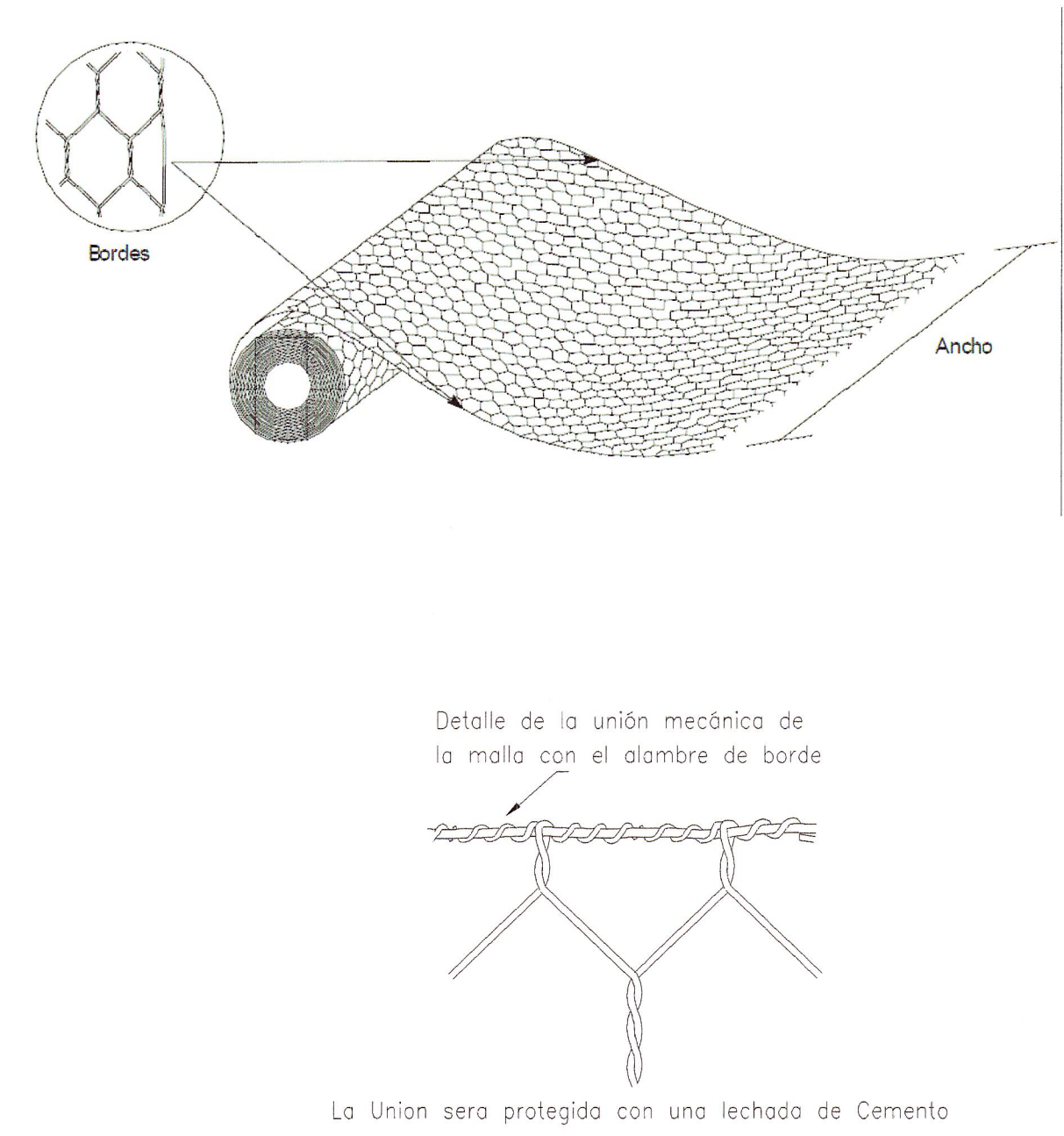
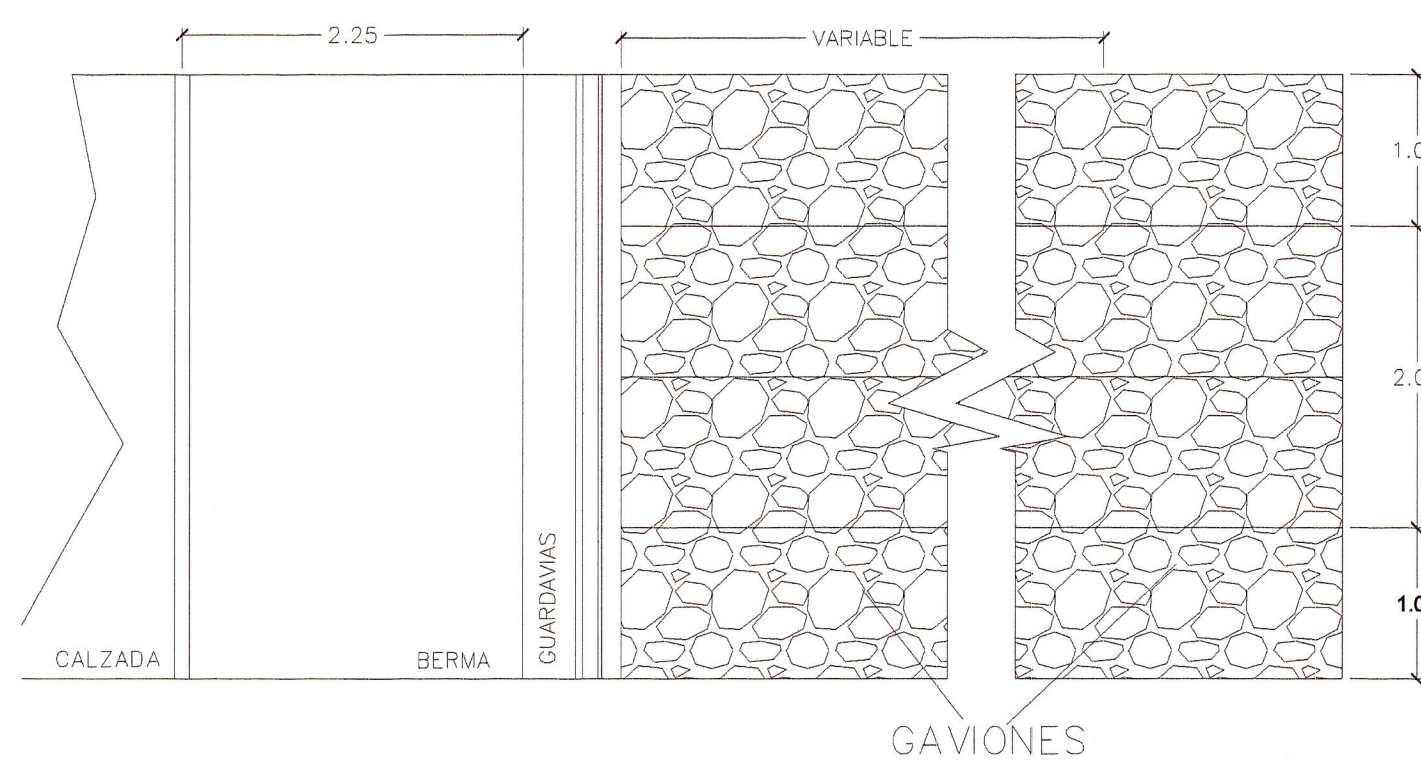
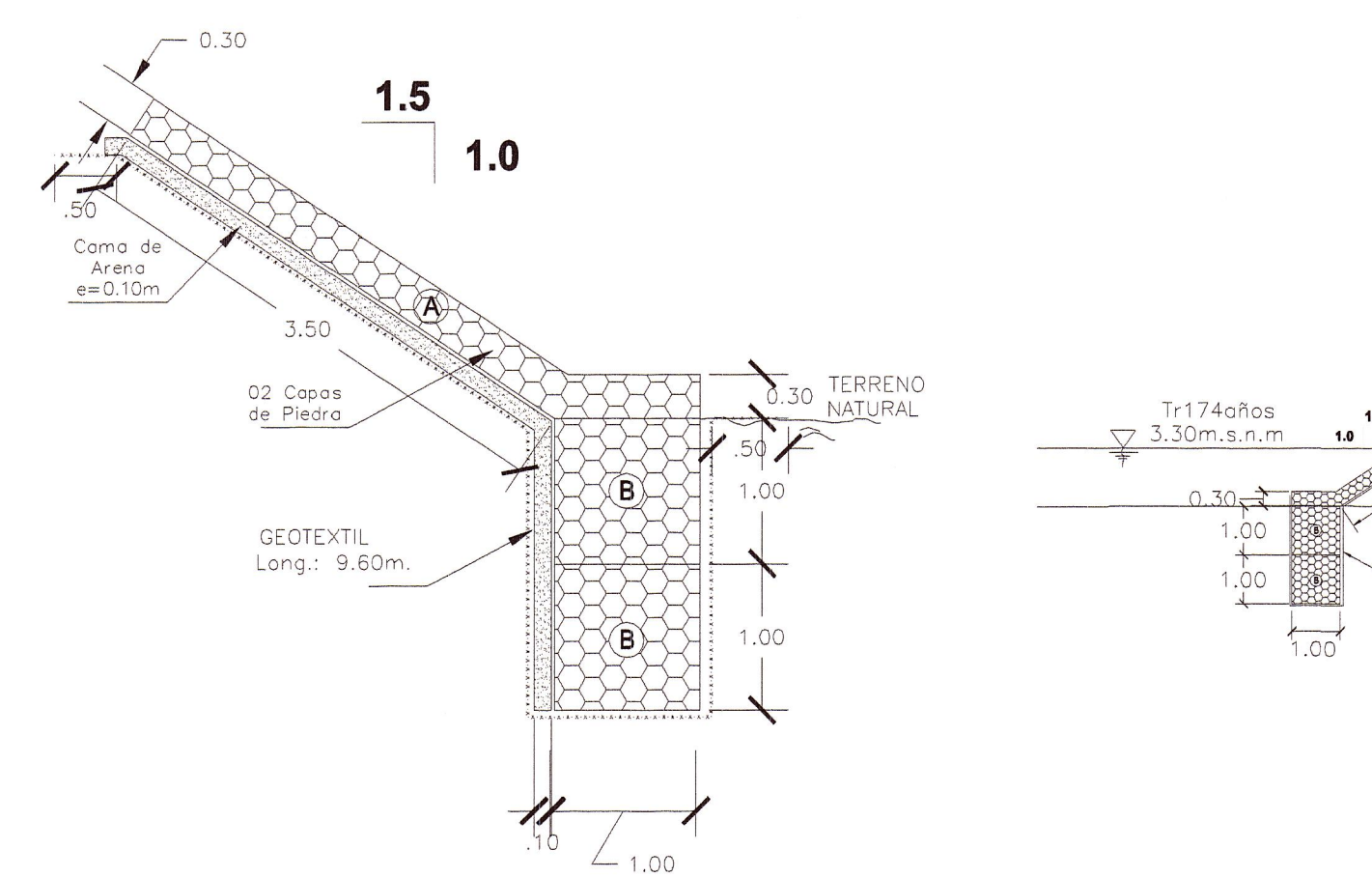


Secciones
1:350



ESPECIFICACIONES TECNICAS
GEOTEXTIL CLASE 1 NO TEJIDO

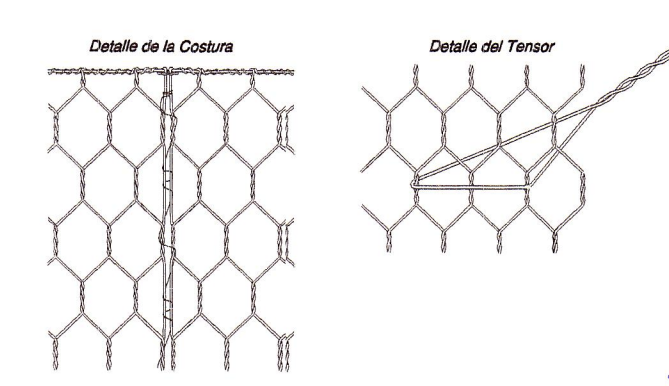
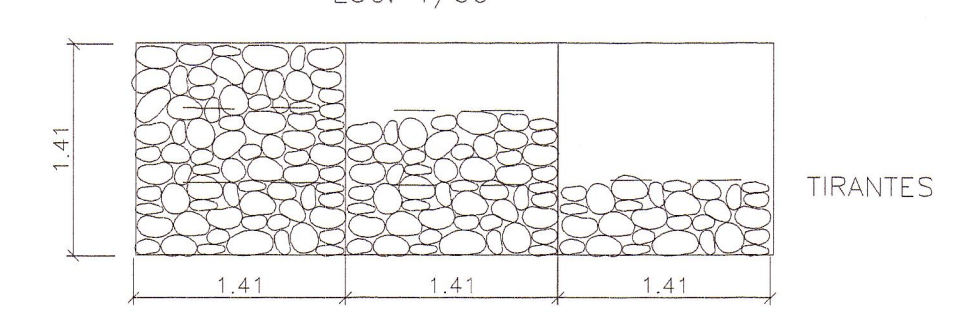
PROPIEDADES	ENSAYO	UND	VALOR
RESISTENCIA A LA TRACCIÓN	ASTMD 4632	N	1115
ELONGACIÓN EN LA RUPTURA	ASTMD 4632	%	50
RESISTENCIA AL ESTALLIDO	ASTMD 3786	KPa	3170
RESISTENCIA A LA PERFORACIÓN O PUNZADO	ASTMD 4833	N	665
RESISTENCIA AL DESGARRE TRAPEZOIDAL	ASTMD 4533	N	445
ESTABILIDAD A LOS RAYOS ULTRAVIOLETA	ASTMD 4355	%	70
TAMAÑO APARENTE DE LA ABERTURA	ASTMD 4751	Mn	0.18
PERMISIVIDAD	ASTMD 4491	1/Seg	1.50
FLUJO DE AGUA	ASTMD 4491	L/min/m ²	4480
PERMEABILIDAD	ASTMD 4491	Cm/seg	0.38
ESPESOR NOMINAL	ASTMD 5199	mm	2.20
MASA POR UNIDAD DE AREA	ASTMD 5261	gr/m ²	290

- Se colocará geotextil no tejido en la parte posterior e inferior de la estructura en toda su longitud.

ESPECIFICACIONES TECNICAS

- ABERTURA DE MALLA 10x12 cm
- RECUBRIMIENTO : Zn+Al (ASTM A856)
- DIAMETRO ALAMBRE DE MALLA: 2.70 mm
- DIAMETRO ALAMBRE DE BORDE: 3.40 mm
- DIAMETRO DE ALAMBRE DE AMARRE Y ATIRANTAMIENTO: 2.20 mm
- TAMAÑO DE PIEDRA MAYOR A 6" - 12"
- DIMENSIONES
- (A) GAVION TIPO COLCHON RENO : 5.00 x 2.00 x 0.30m
- (B) GAVION TIPO CAJA : 5.00 x 1.00 x 1.00m

LLENADO Y ATIRANTAMIENTO
ESC: 1/50



TIPO MALLA

10 x 12cm

ROSAITA LOPEZ AVALOS
ING. CIVIL
Reg. CIP 54889
ESPECIALISTA EN HIDROLOGIA E HIDRAULICA

REVISIONES	
N°	DESCRIPCIÓN