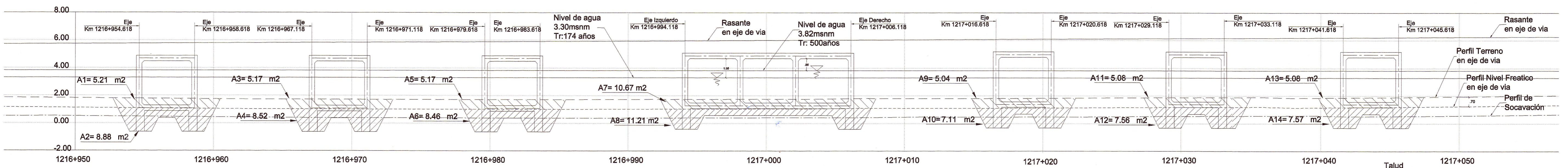
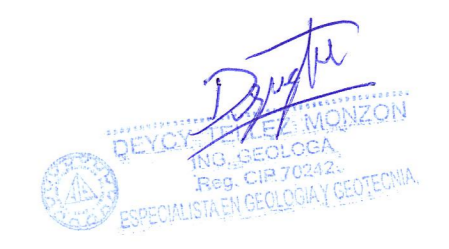


PLANTA
Esc: 1/150

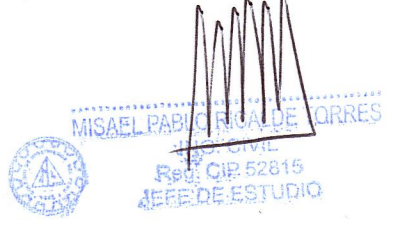
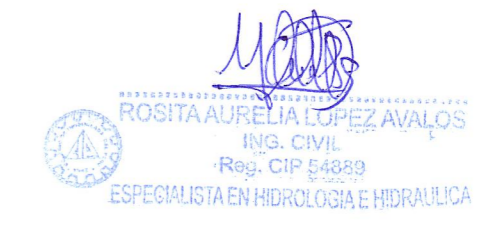
Quebrada Cardalito



ELEVACION LONGITUDINAL EN EJE DE VÍA
Esc: 1/150

NOTA
Las excavaciones seran rellenadas con material propio compactado en capas de 20 cm. y sera pagada en la partida "RELLENO CON MAT. PROPIO"

LEYENDA	
	Perfil Terreno Natural
	Perfil Socavacion
	Perfil Nivel Freatico
	Excavacion en Seco
	Excavacion Bajo Agua



Ministerio de Transportes y Comunicaciones
 Provias Nacional

CONSORCIO HIDROENERGIA-SANCHEZ MOYA
 Jefe Estudio: MISABEL RICARDE TORRES
 Especialista:
 Revisión: 01
 Proceso y Ploteo: J.C.H.

REVISIONES	
N°	FECHA

ESTUDIO DEFINITIVO PARA LA CONSTRUCCION DEL PONTON KM 1217+000 Y ACCESOS

ALCANTARILLA KM 1217
CORTE EN CIMENTACION DE ALCANTARILLA

FECHA:	JUNIO 2013
ESCALA FORMATO A1:	INDICADA
ESCALA FORMATO A3:	INDICADA
CC	