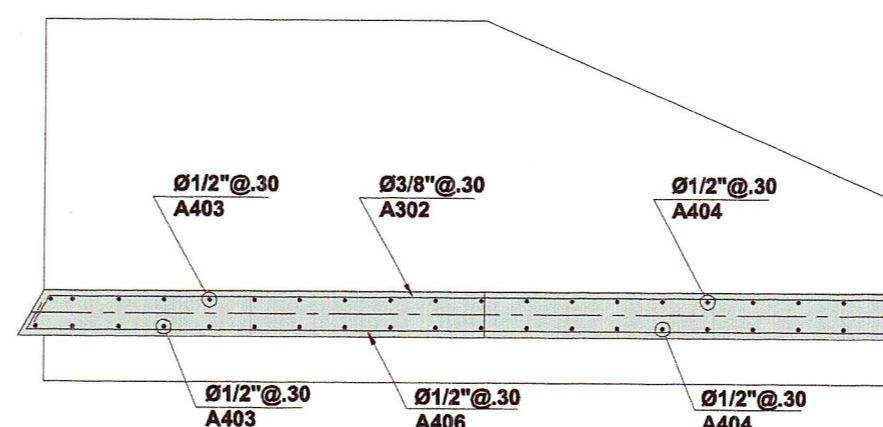


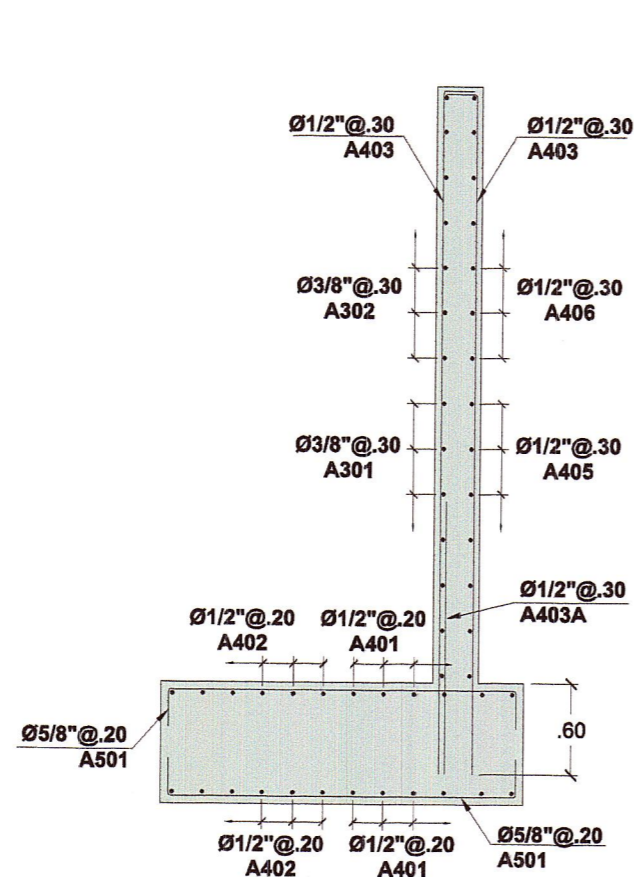
PLANTA ZAPATA DE CABEZAL (Típico)
ALCANTARILLA TIPO A1

Esc: 1/50



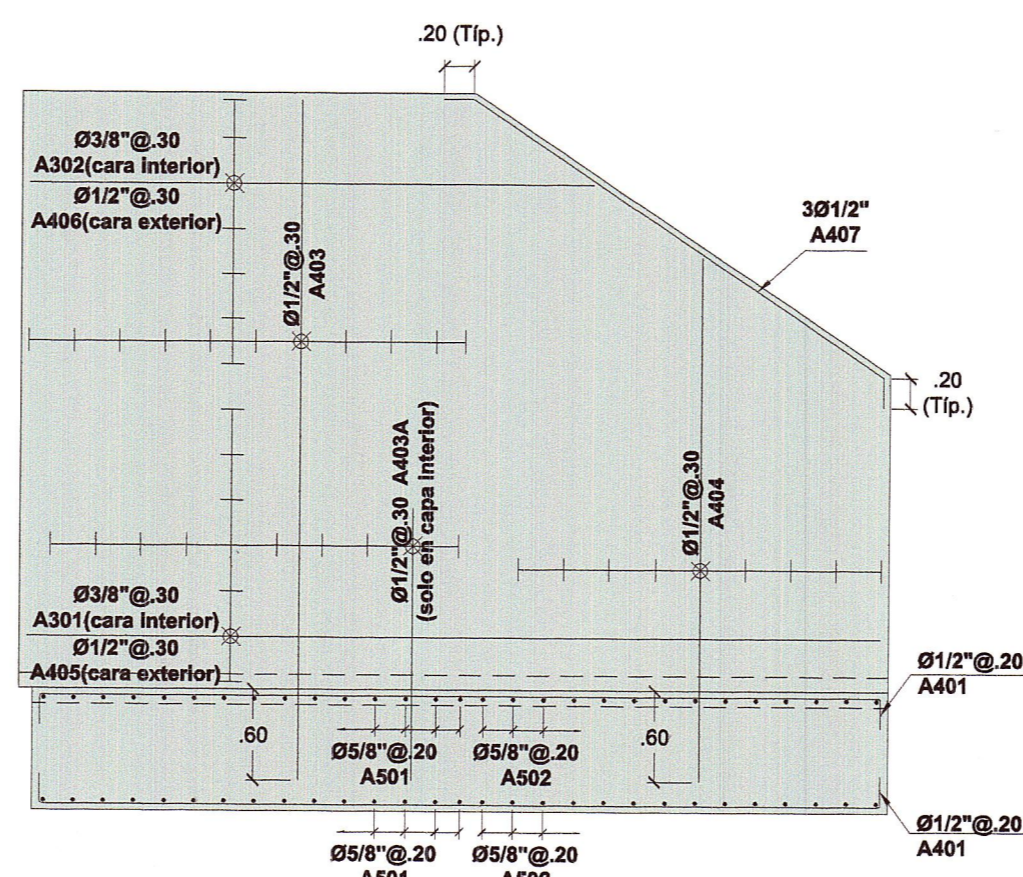
PLANTA CABEZAL (Típico)
ALCANTARILLA TIPO A1

Esc: 1/50



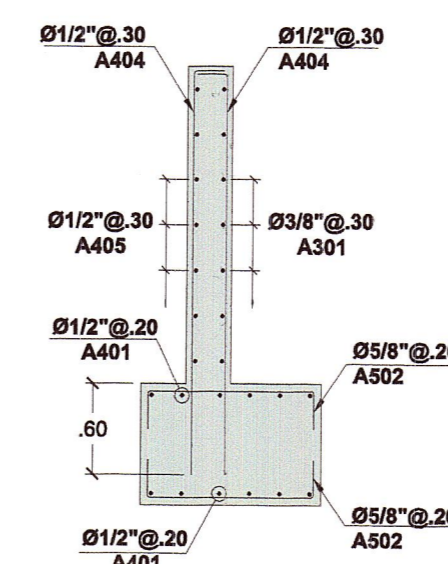
ELEVACION LATERAL

Esc: 1/50



ELEVACION CABEZAL (Típico)
ALCANTARILLA TIPO A1

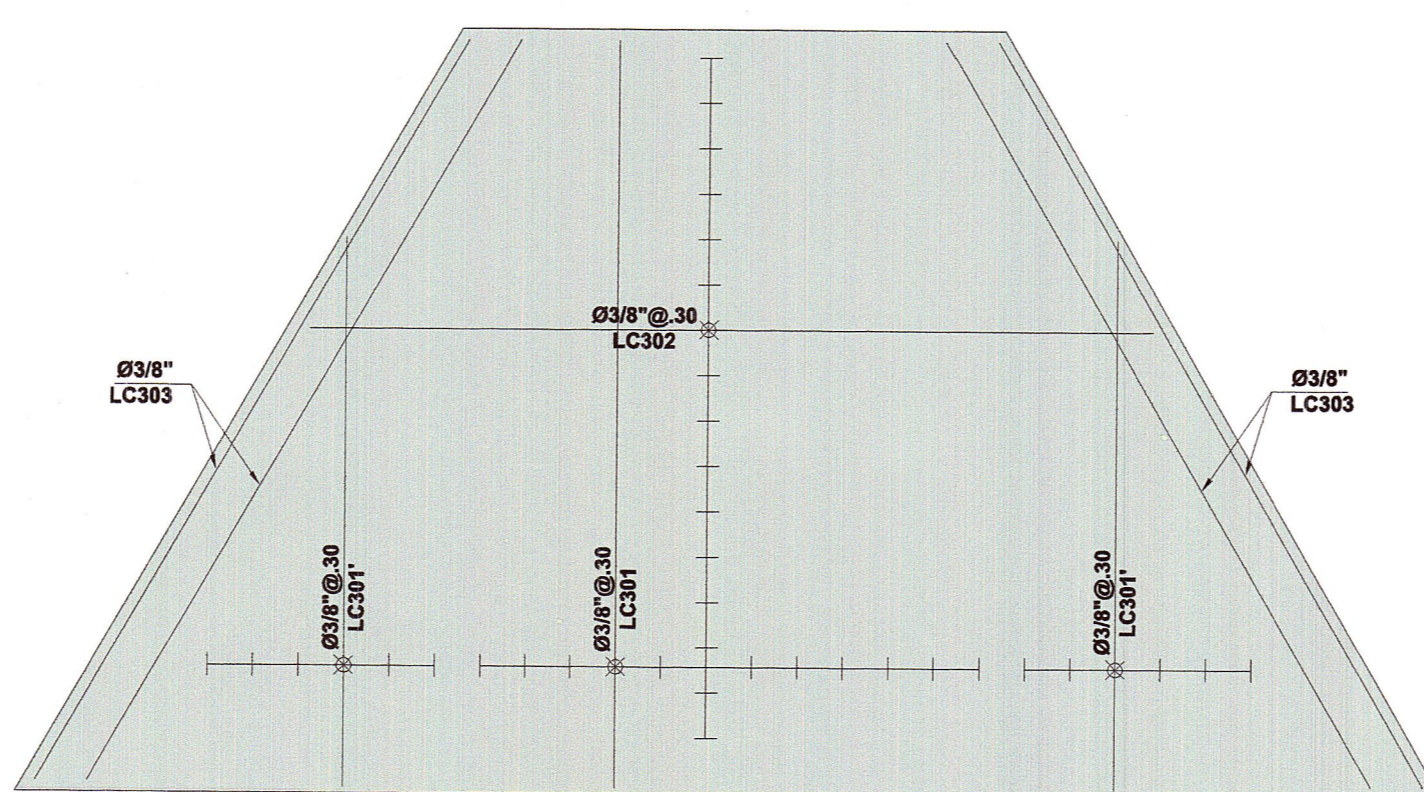
Esc: 1/50



ELEVACION LATERAL

Esc: 1/50

METRADO ARMADURA CABEZALES				
TIPO A1 (Módulo c/u)				
TIPO	Ø	FORMA	LONG. POR PIEZA (m)	Nro DE PIEZAS
A501	5/8"	2.30	2.80	120
A502	5/8"	1.10 - 2.30	1.60 - 2.80	112
A401	1/2"	5.96	5.96	48
A402	1/2"	2.80 - 5.96	3.20 - 5.96	48
A403	1/2"	4.70	4.70	88
A403A	1/2"	1.80	1.80	40
A404	1/2"	2.85 - 4.70	2.85 - 4.70	72
A405	1/2"	6.13	6.13	28
A406	1/2"	3.40 - 6.13	3.40 - 6.13	28
A407	1/2"	3.68	3.68	12
A301	3/8"	5.86	5.86	28
A302	3/8"	3.12 - 5.86	3.12 - 5.86	28
LC301	3/8"	4.95	4.95	24
LC301'	3/8"	3.50	3.50	24
LC302	3/8"	6.20	6.20	32
LC303	3/8"	5.65	5.65	8



ARMADURA LOSA DE CABEZAL (capa superior)
ALCANTARILLA TIPO A1

Esc: 1/50

MISRAEL RICARDO TORRES
INGENIERO CIVIL
PROF. ESPECIALISTA
JEFE DE ESTUDIO

INGENIERO CIVIL
PROF. ESPECIALISTA
JEFE DE ESTUDIO

REVISIONES		
Nº	FECHA	DESCRIPCION