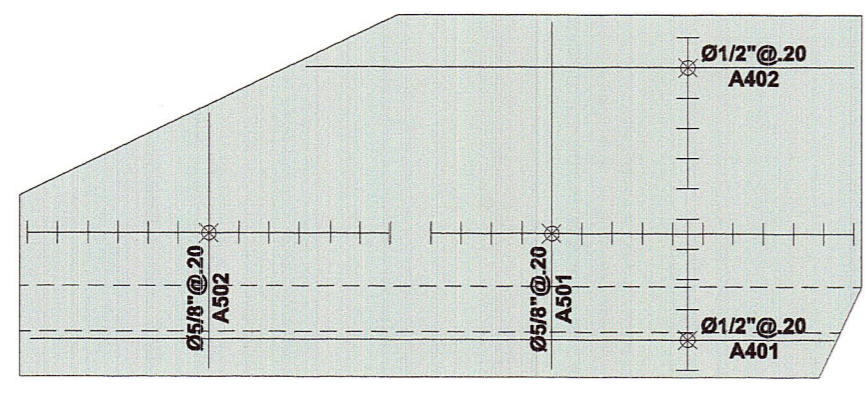
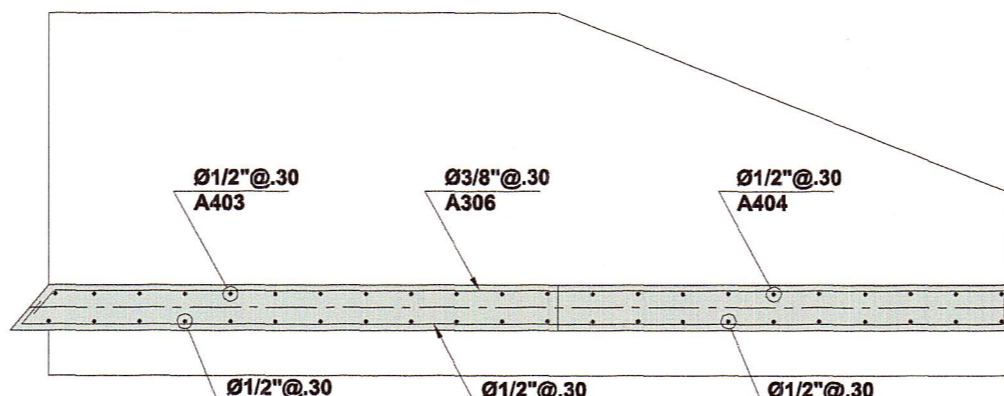


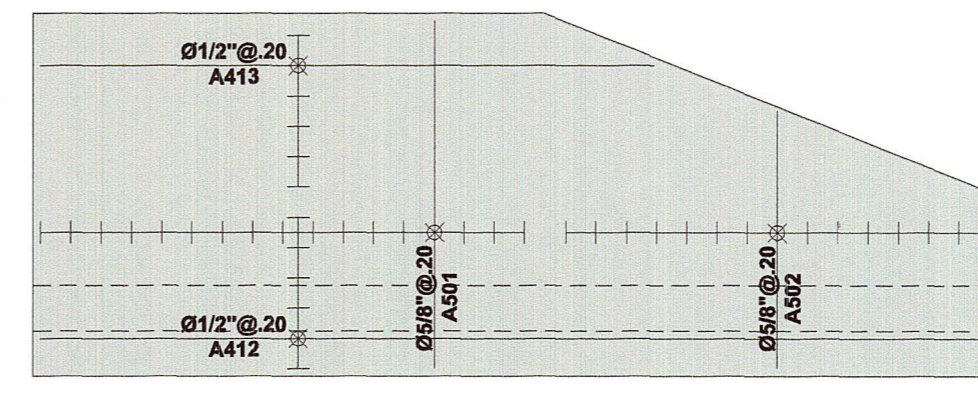
PLANTA CABEZAL IZQUIERDO - TIPO A2
AGUAS ARRIBA
Esc: 1/50



PLANTA ZAPATA IZQUIERDO - TIPO A2
AGUAS ARRIBA
Esc: 1/50



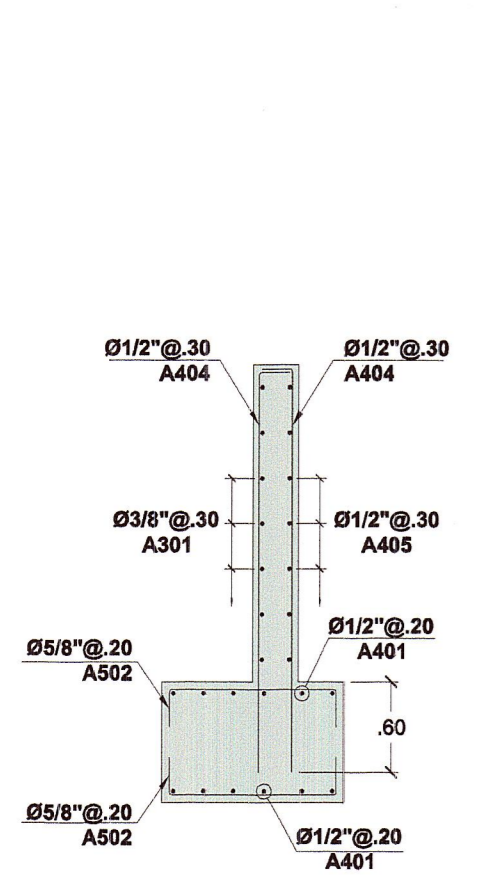
PLANTA CABEZAL DERECHO - TIPO A2
AGUAS ARRIBA
Esc: 1/50



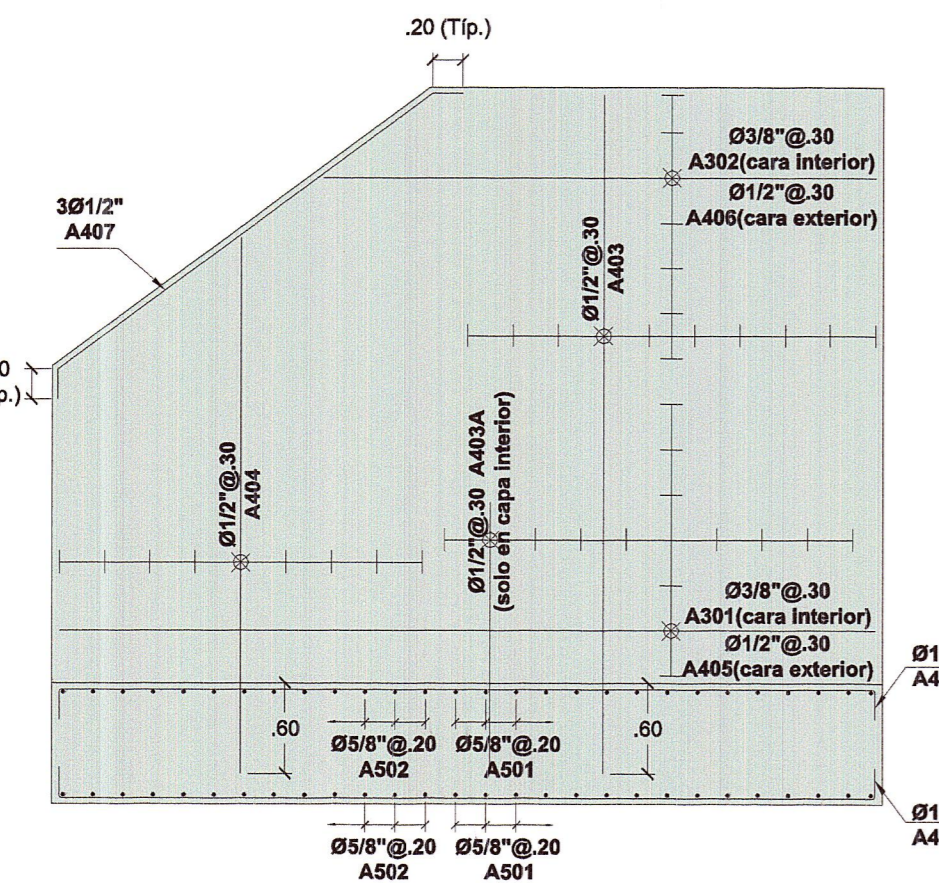
PLANTA ZAPATA DERECHO - TIPO A2
AGUAS ARRIBA
Esc: 1/50

METRADO ARMADURA CABEZALES

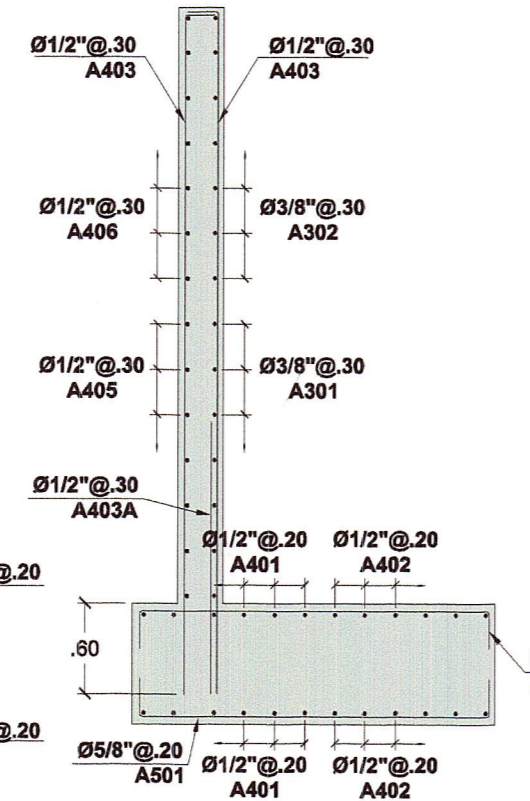
TIPO A2				
TIPO	Ø	FORMA	LONG. POR PIEZA (m)	Nro DE PIEZAS
A501	5/8"	VAR	2.30	124
A502	5/8"	VAR	1.60 - 2.80	108
A401	1/2"	VAR	5.58 - 5.88	24
A402	1/2"	VAR	3.35 - 5.58	24
A403	1/2"	VAR	4.70	84
A403A	1/2"	VAR	1.80	42
A404	1/2"	VAR	2.85 - 4.00	74
A405	1/2"	VAR	5.75	14
A406	1/2"	VAR	3.24 - 5.75	14
A407	1/2"	VAR	3.42	9
A408	1/2"	VAR	5.73	12
A409	1/2"	VAR	3.23 - 5.73	12
A410	1/2"	VAR	5.86	7
A411	1/2"	VAR	3.38 - 5.86	7
A412	1/2"	VAR	6.67	12
A413	1/2"	VAR	3.67 - 6.67	12
A414	1/2"	VAR	6.92	7
A415	1/2"	VAR	3.92 - 6.92	7
A416	1/2"	VAR	3.82	3
A301	3/8"	VAR	5.77	14
A302	3/8"	VAR	3.25 - 5.77	14
A303	3/8"	VAR	5.63	7
A304	3/8"	VAR	3.13 - 5.63	7
A305	3/8"	VAR	6.67	7
A306	3/8"	VAR	3.57 - 6.57	7
LC304	3/8"	VAR	5.40	72
LC305	3/8"	VAR	5.40	8
LC306	3/8"	VAR	11.60	17
LC306'	3/8"	VAR	11.90	17



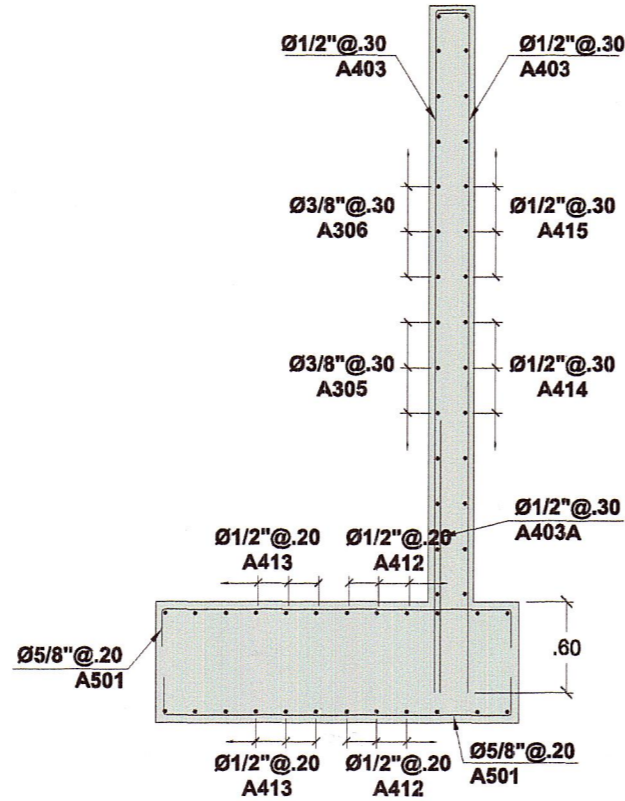
ELEVACION LATERAL
Esc: 1/50



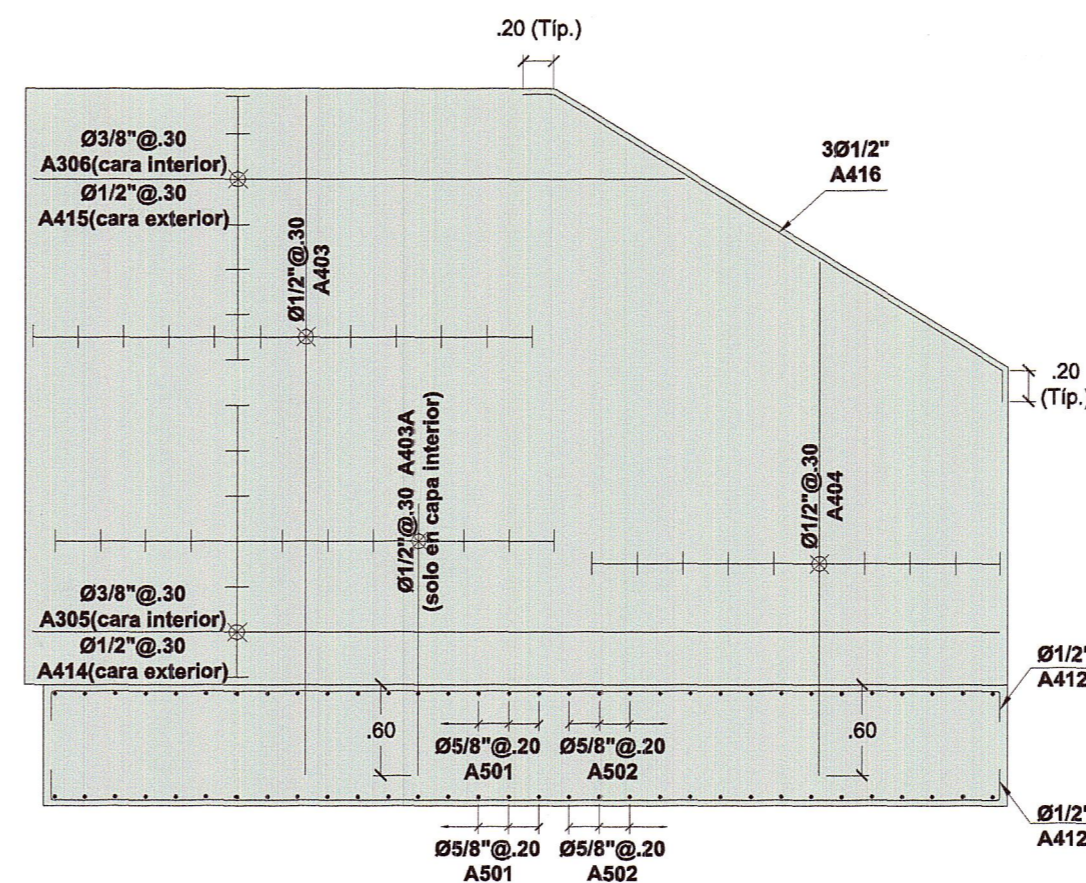
ELEVACION CABEZAL IZQUIERDO - TIPO A2
AGUAS ARRIBA
Esc: 1/50



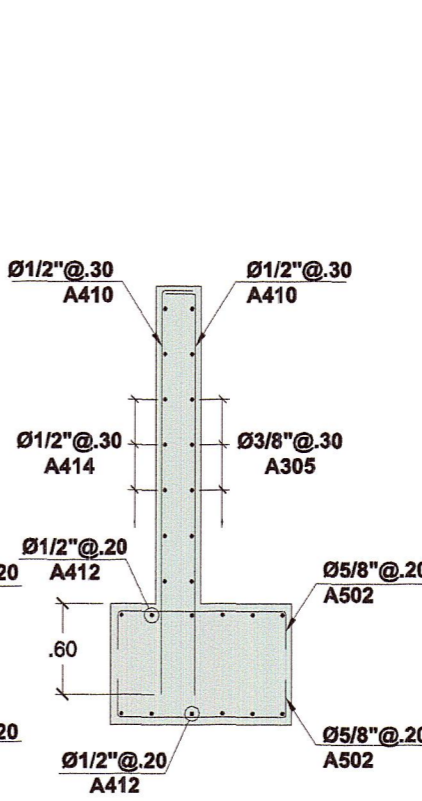
ELEVACION LATERAL
Esc: 1/50



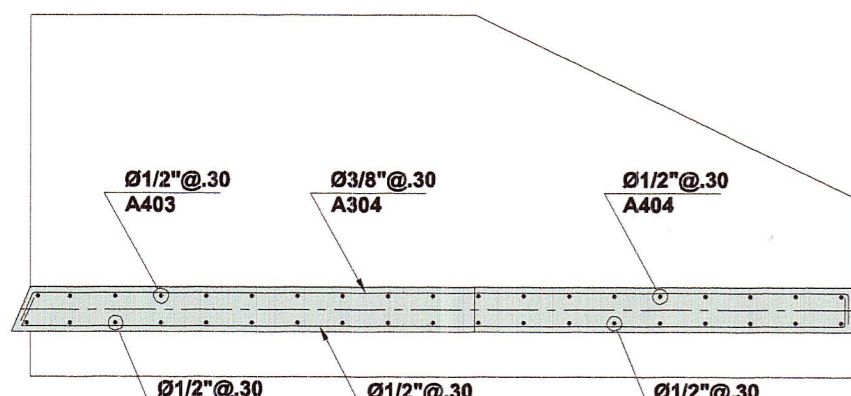
ELEVACION LATERAL
Esc: 1/50



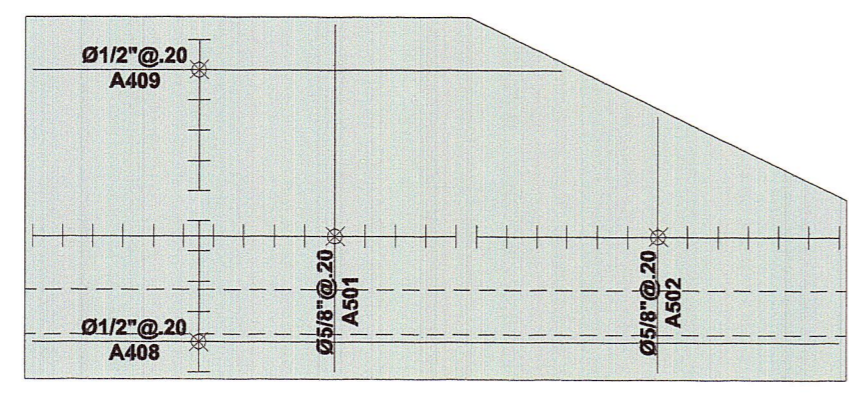
ELEVACION CABEZAL DERECHO - TIPO A2
AGUAS ARRIBA
Esc: 1/50



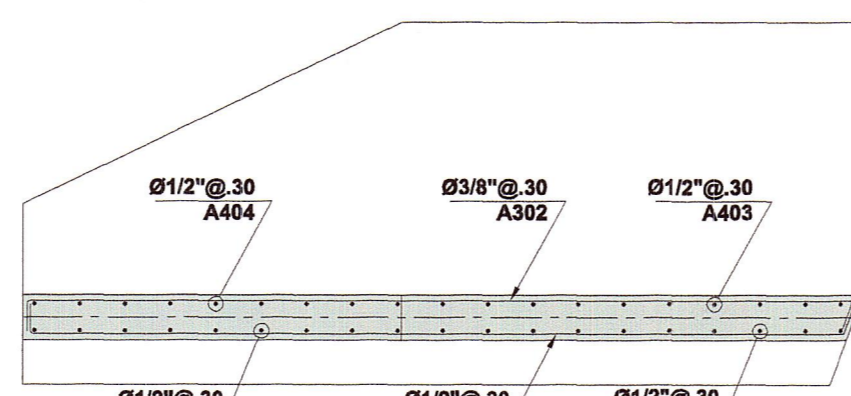
ELEVACION LATERAL
Esc: 1/50



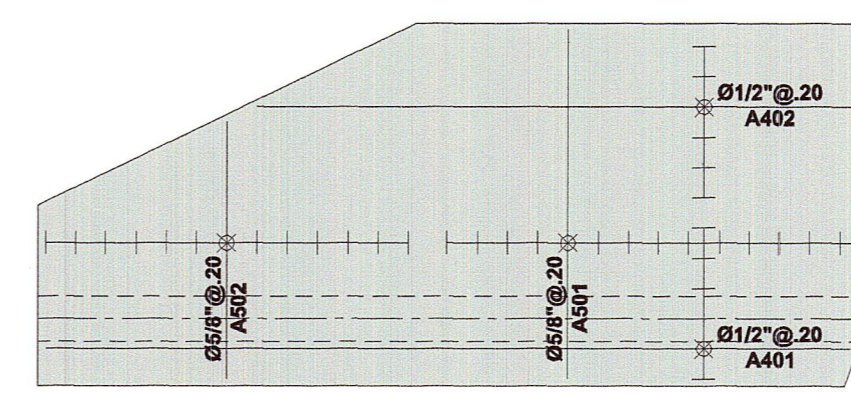
PLANTA CABEZAL IZQUIERDO - TIPO A2
AGUAS ABAJO
Esc: 1/50



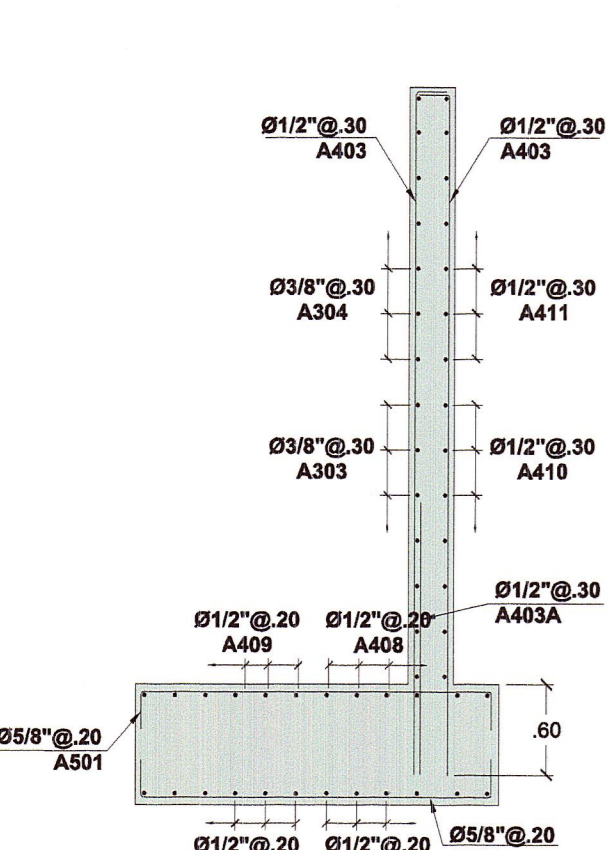
PLANTA ZAPATA IZQUIERDO - TIPO A2
AGUAS ABAJO
Esc: 1/50



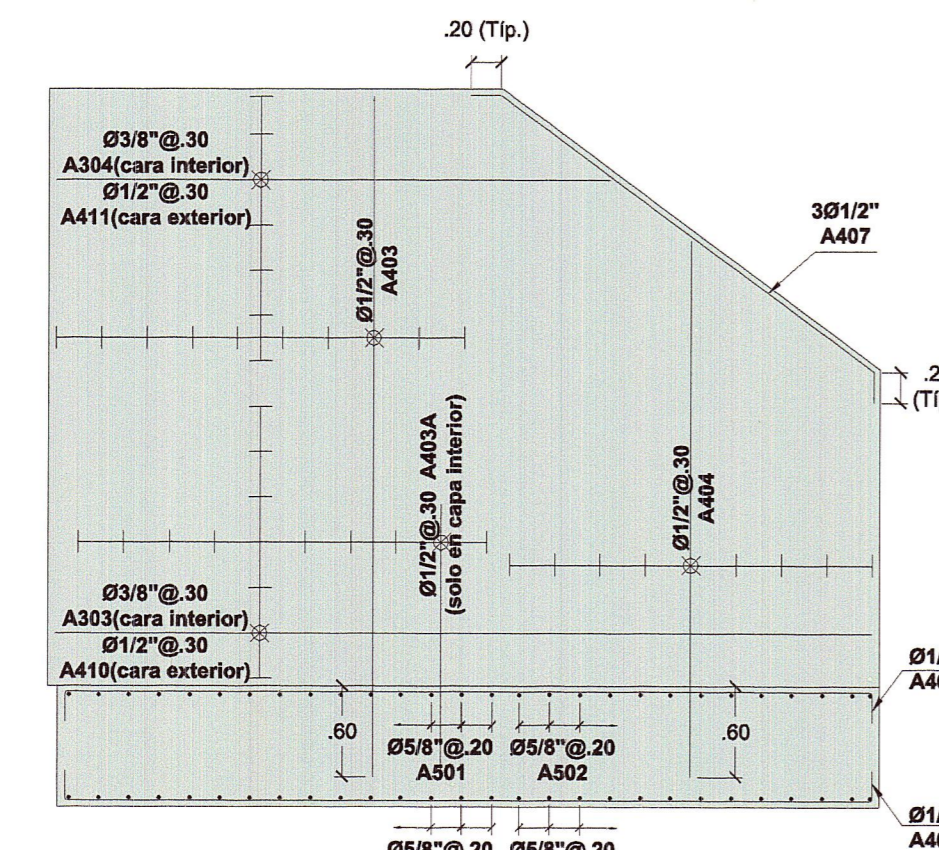
PLANTA CABEZAL DERECHO - TIPO A2
AGUAS ABAJO
Esc: 1/50



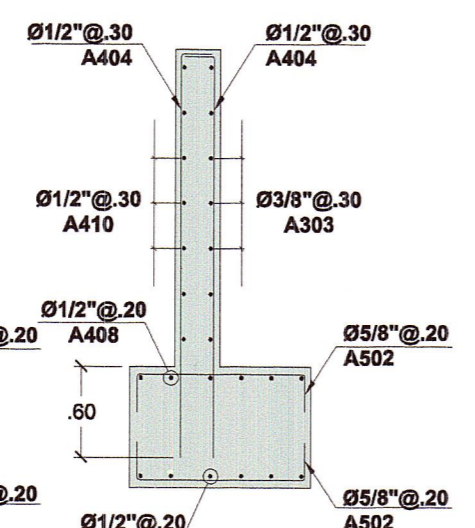
PLANTA ZAPATA DERECHO - TIPO A2
AGUAS ABAJO
Esc: 1/50



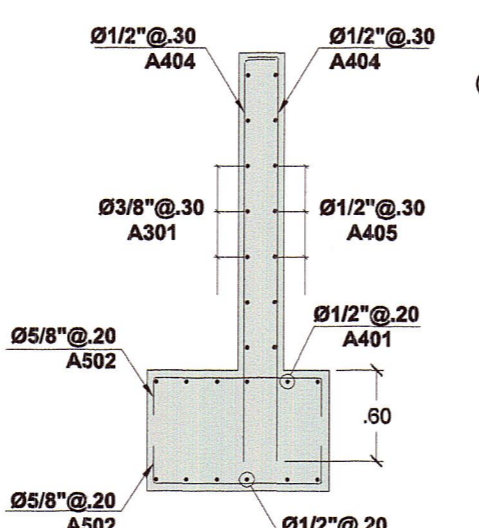
ELEVACION LATERAL
Esc: 1/50



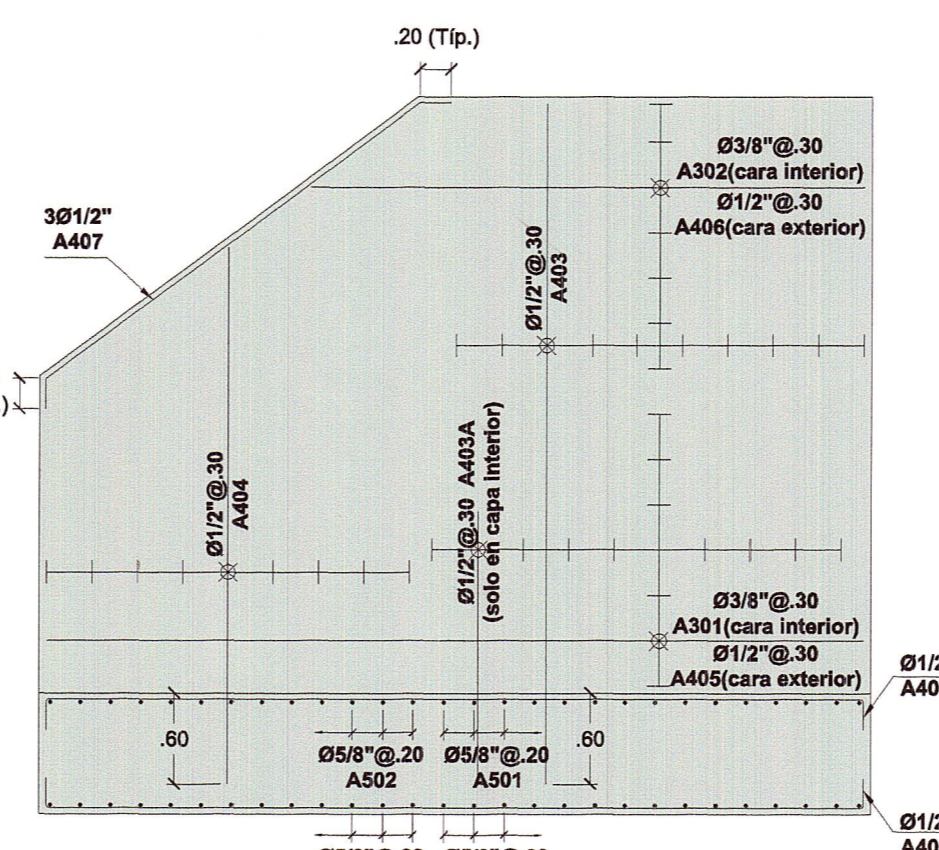
ELEVACION CABEZAL IZQUIERDO - TIPO A2
AGUAS ABAJO
Esc: 1/50



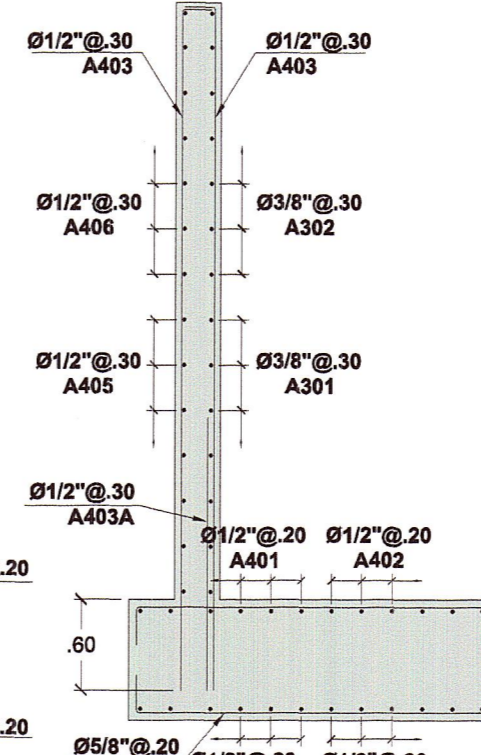
ELEVACION LATERAL
Esc: 1/50



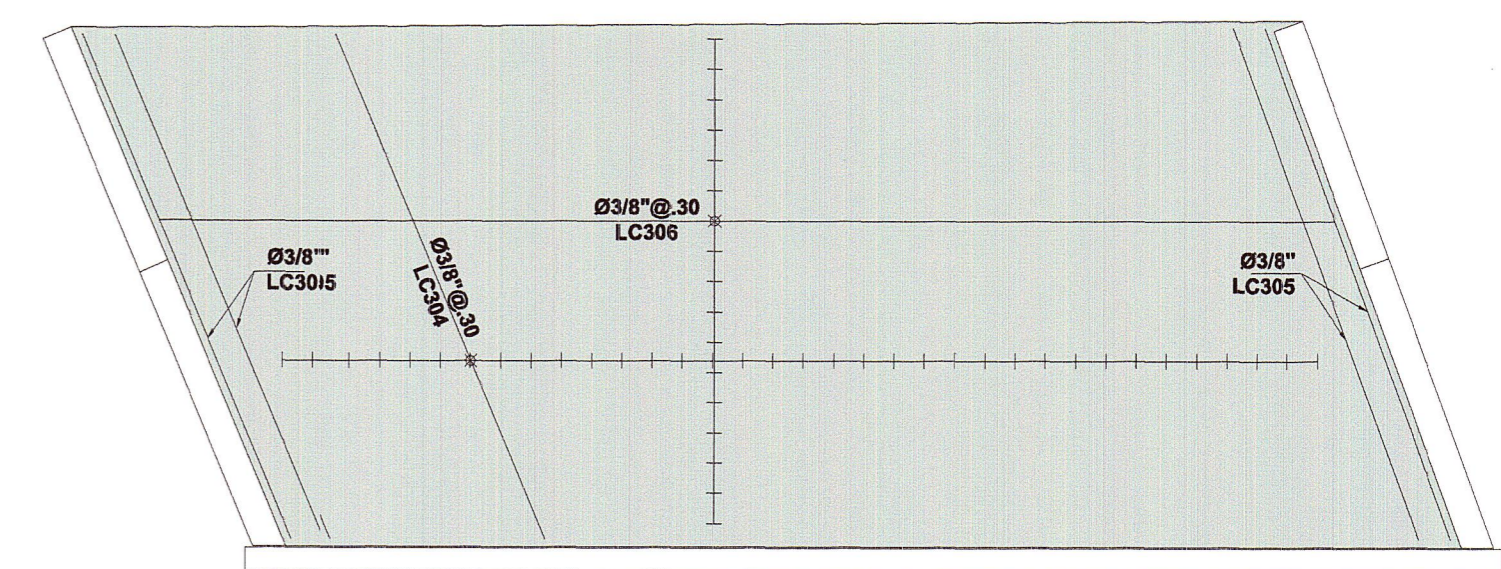
ELEVACION LATERAL
Esc: 1/50



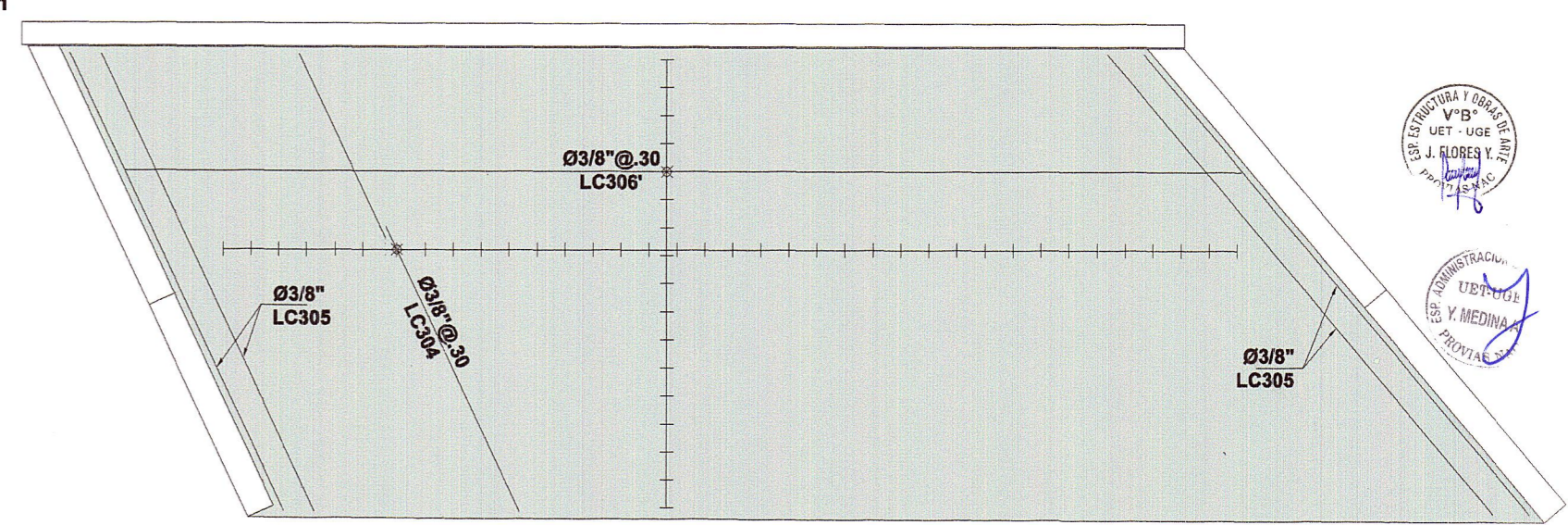
ELEVACION CABEZAL DERECHO - TIPO A2
AGUAS ABAJO
Esc: 1/50



ELEVACION LATERAL
Esc: 1/50



ARMADURA LOSA DE CABEZAL (superior)
ALCANTARILLA TIPO A2
Esc: 1/50



ARMADURA LOSA DE CABEZAL (superior)
ALCANTARILLA TIPO A2
Esc: 1/75