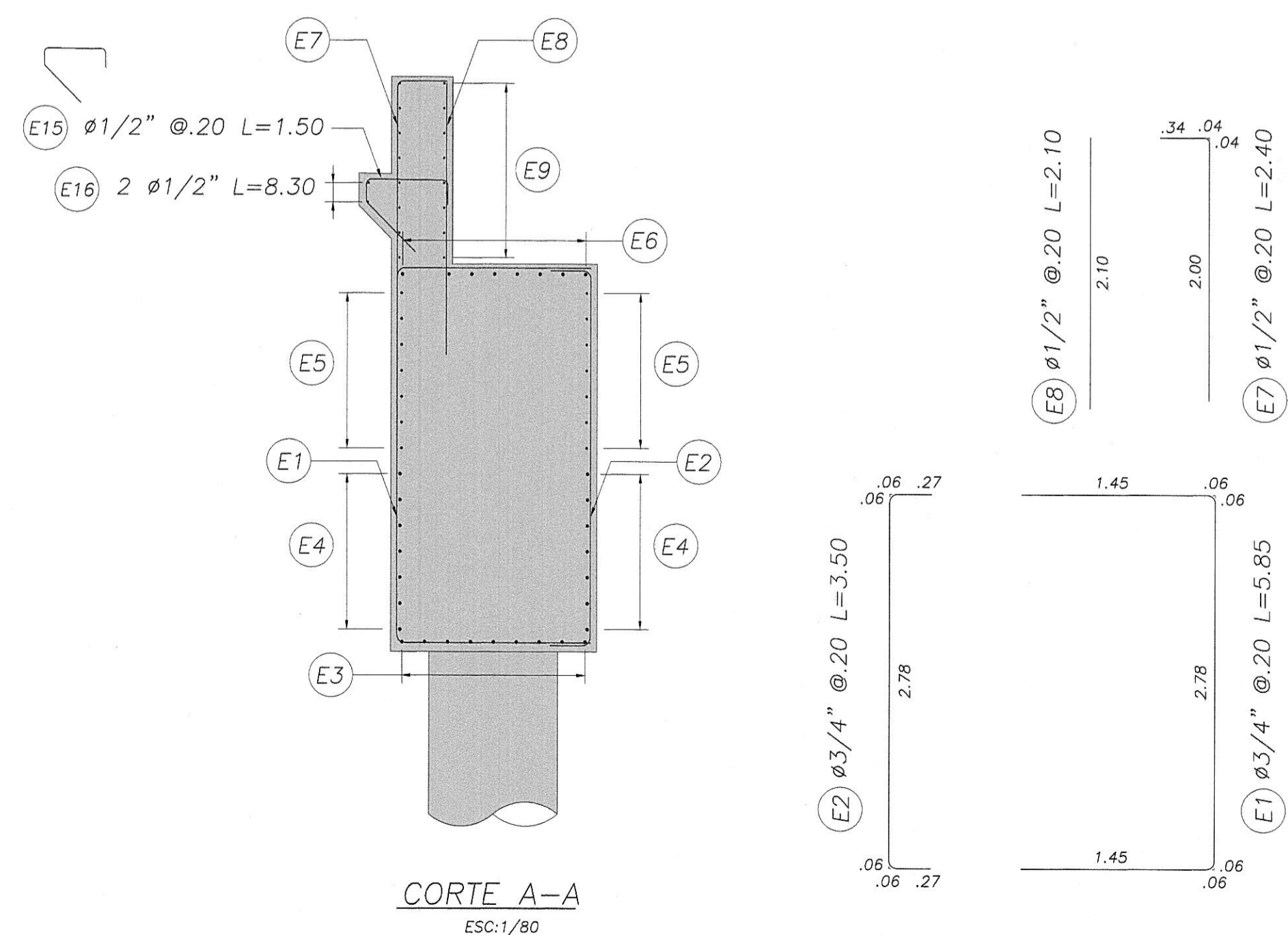
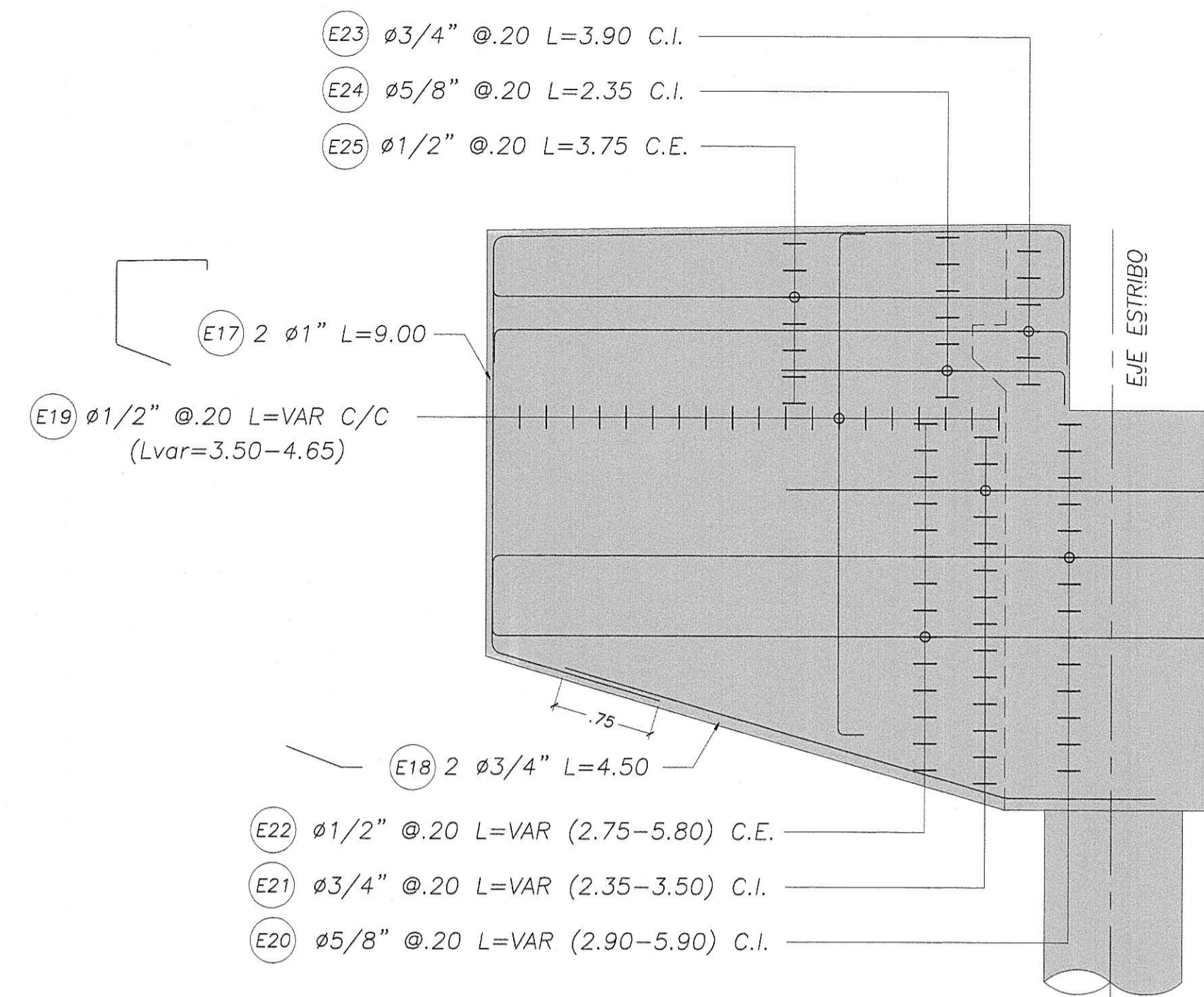


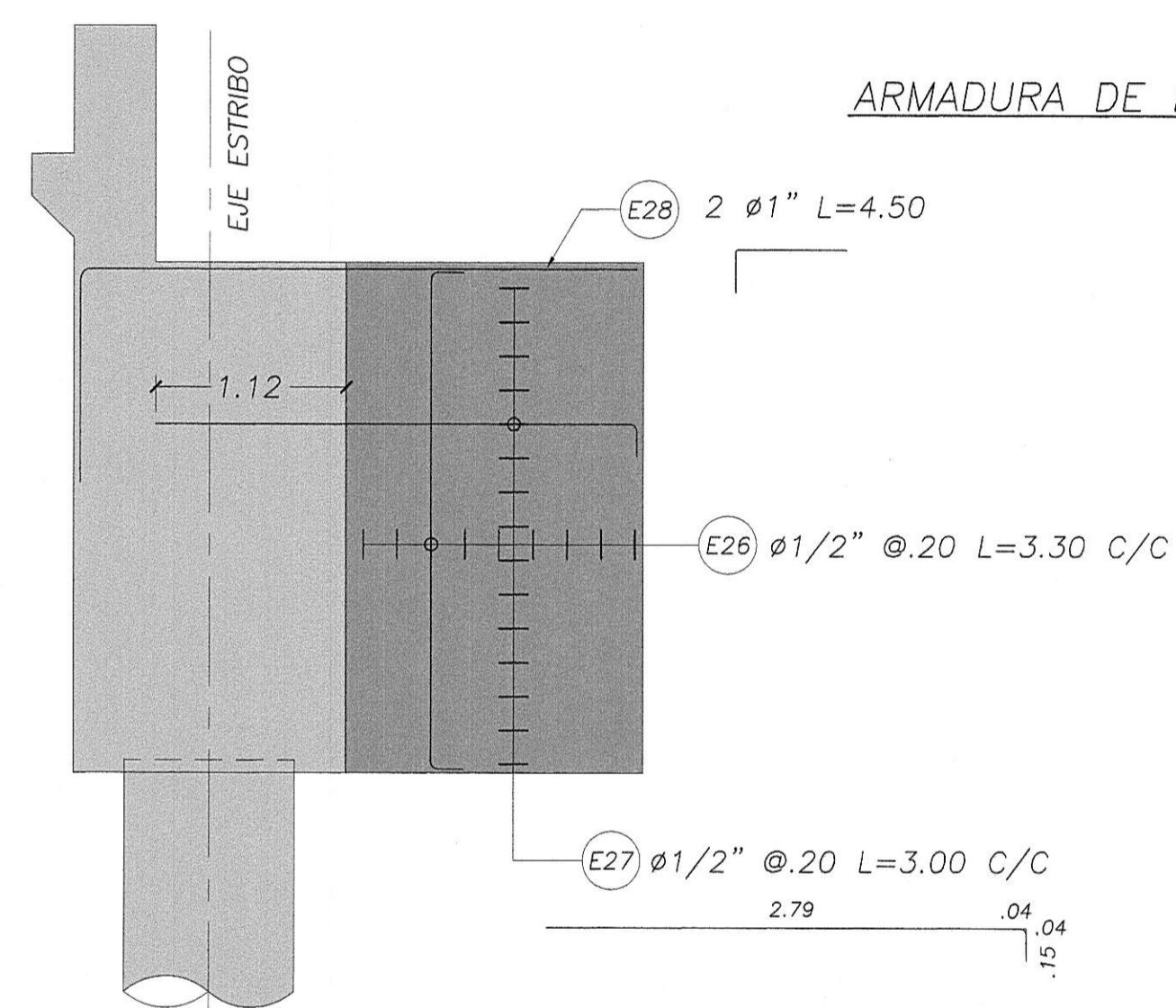
ARMADURA DE REFUERZO EN CUERPO DEL ESTRIBO
ESC: 1/80



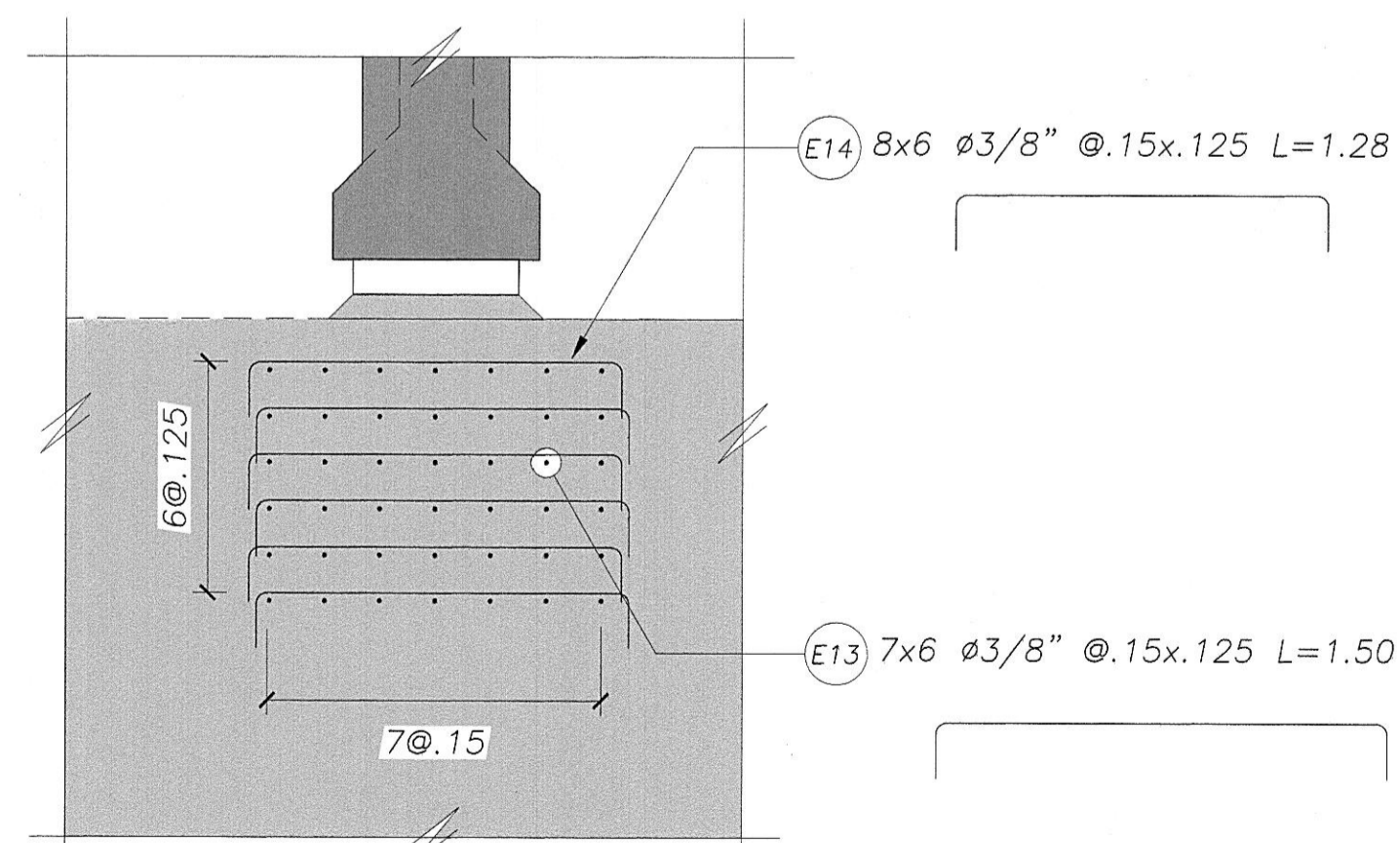
CORTE A-A
ESC: 1/80



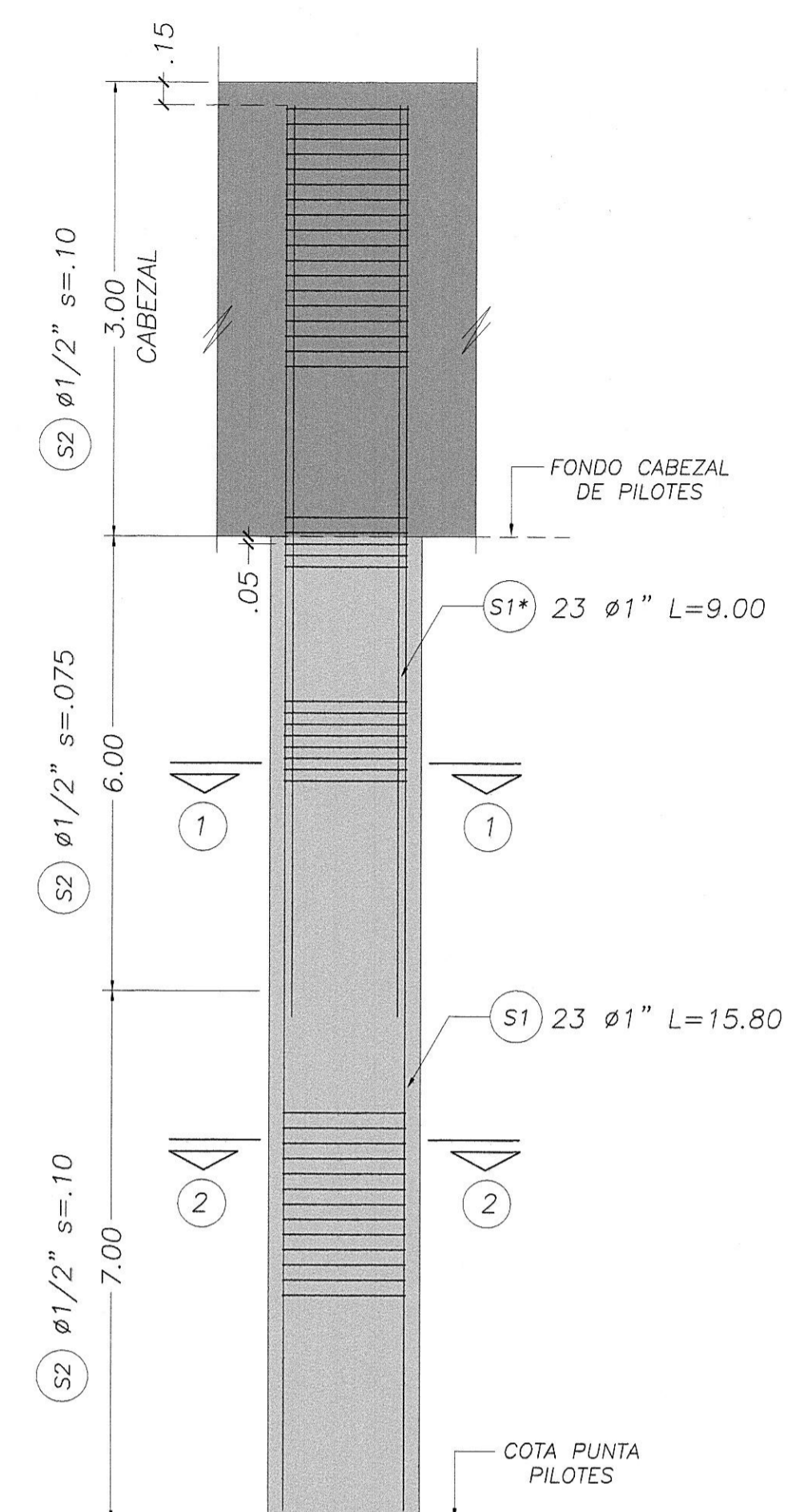
ARMADURA DE REFUERZO EN ALAS
ESC: 1/80



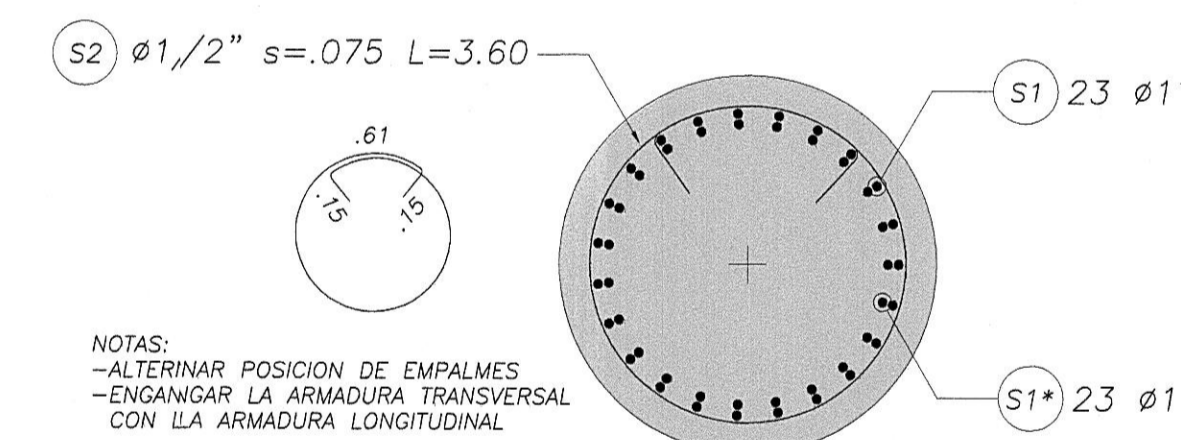
ARMADURA DE REFUERZO PANTALLA DELANTERA
ESC: 1/80



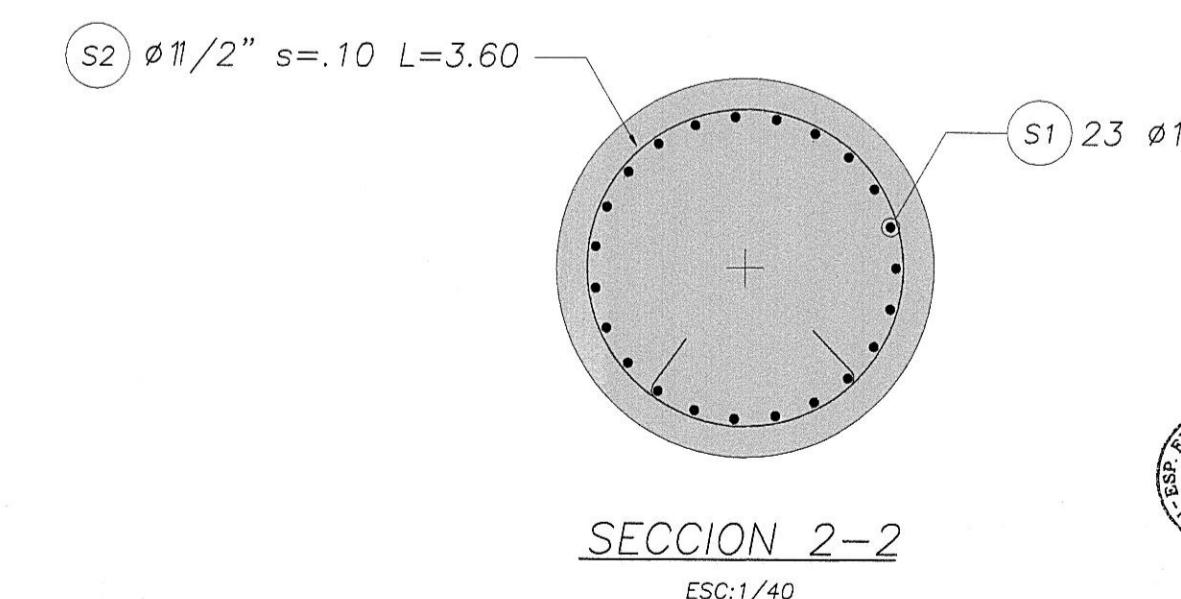
ARMADURA DE REFUERZO BAJO APOYOS
ESC: 1/80



ARMADURA DE REFUERZO PILOTES
ESC: 5/8



SECCION 1-1
ESC: 1/40



SECCION 2-2
ESC: 1/40

NOTAS:
-ALTERNAR POSICION DE EMPALMES
-ENGARBAR LA ARMADURA TRANSVERSAL CON LA ARMADURA LONGITUDINAL

NOTAS:
1. Todas las dimensiones en metros (m) salvo se indique lo contrario.
2. Escalas indicadas son para planos en formato A3.
Para planos en formato A1 las escalas son 50% de los valores indicados.