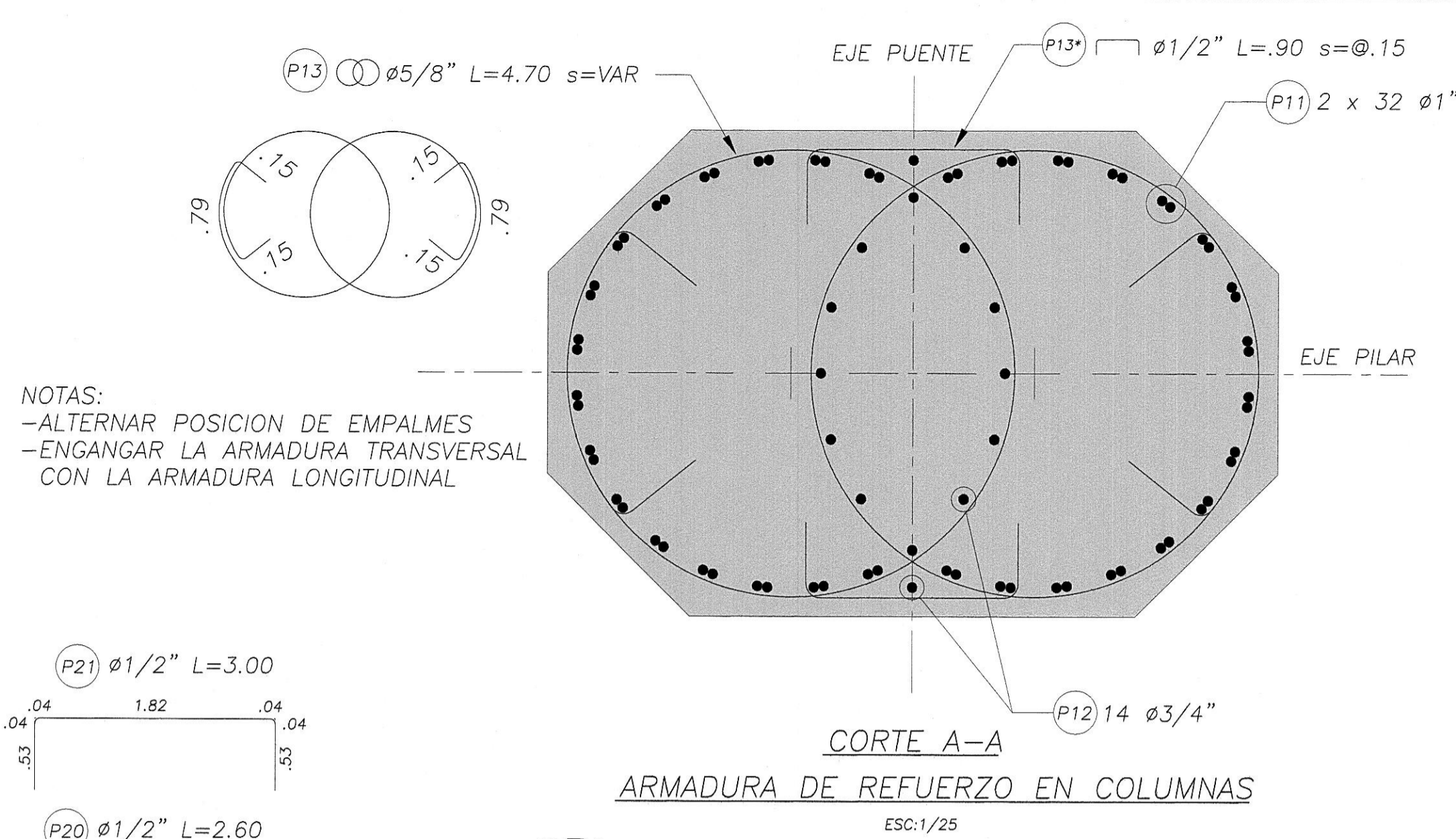
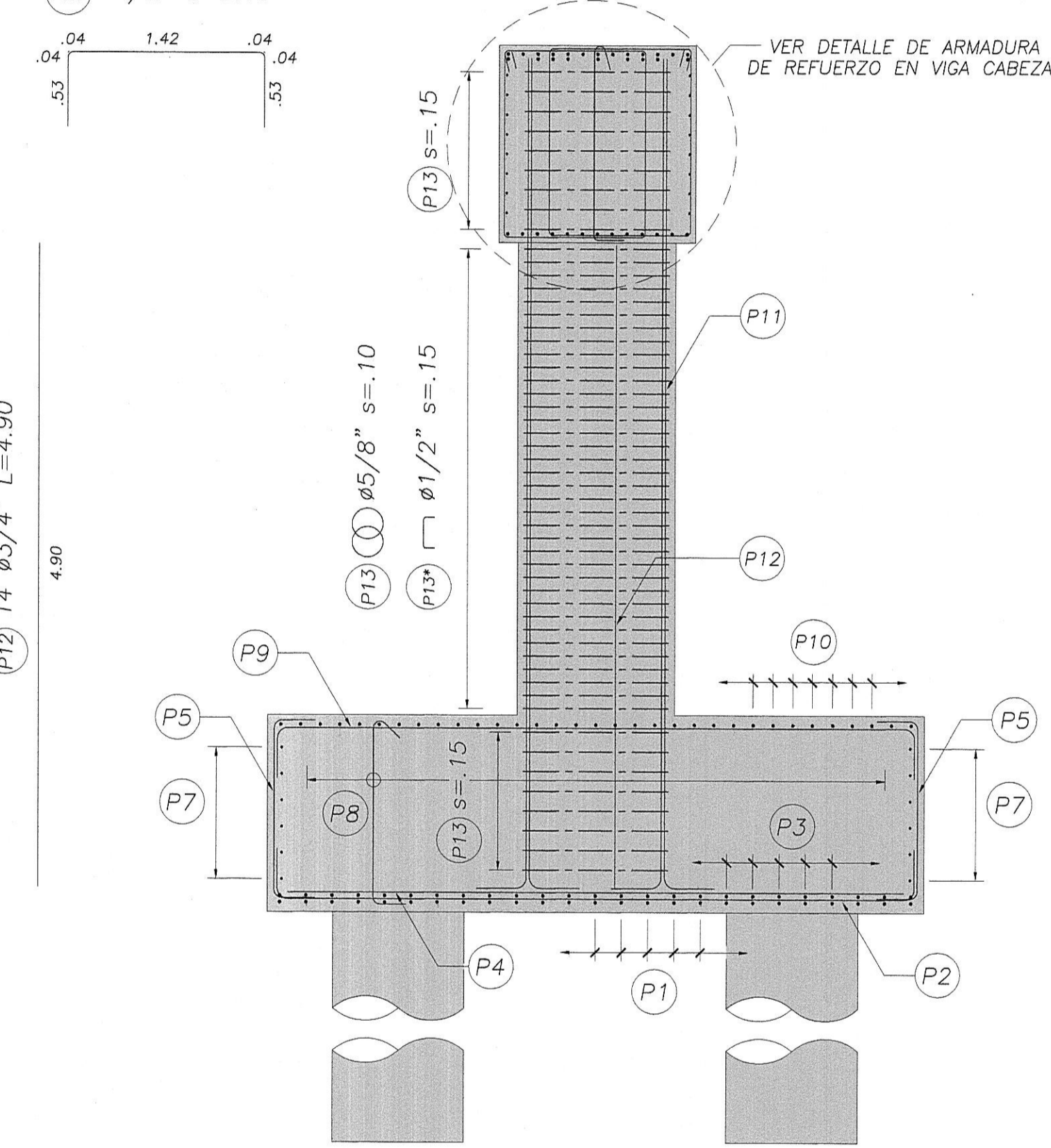


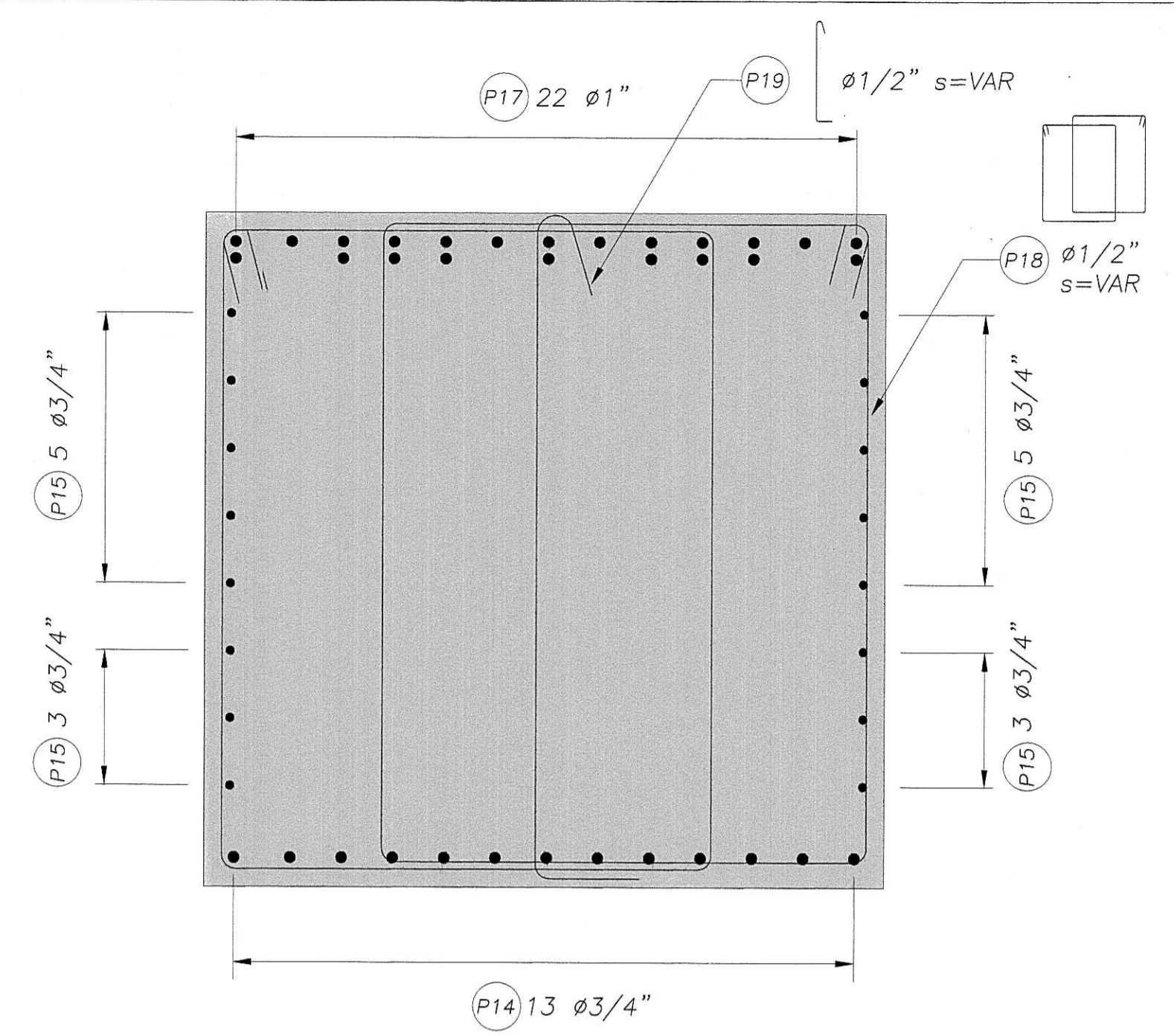
ELEVACION  
ESC:1/80



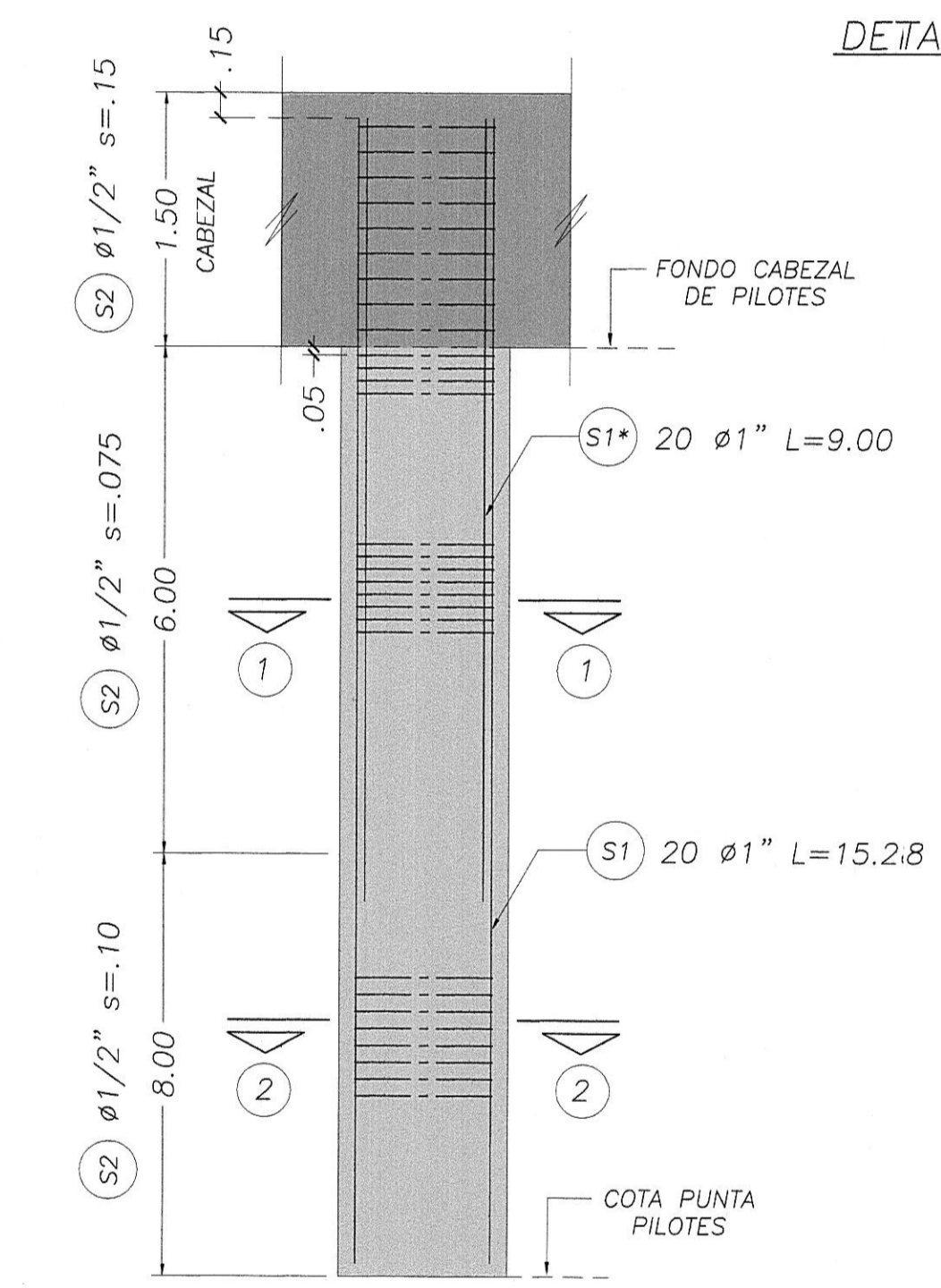
CORTE A-A  
ARMADURA DE REFUERZO EN COLUMNAS  
ESC:1/25



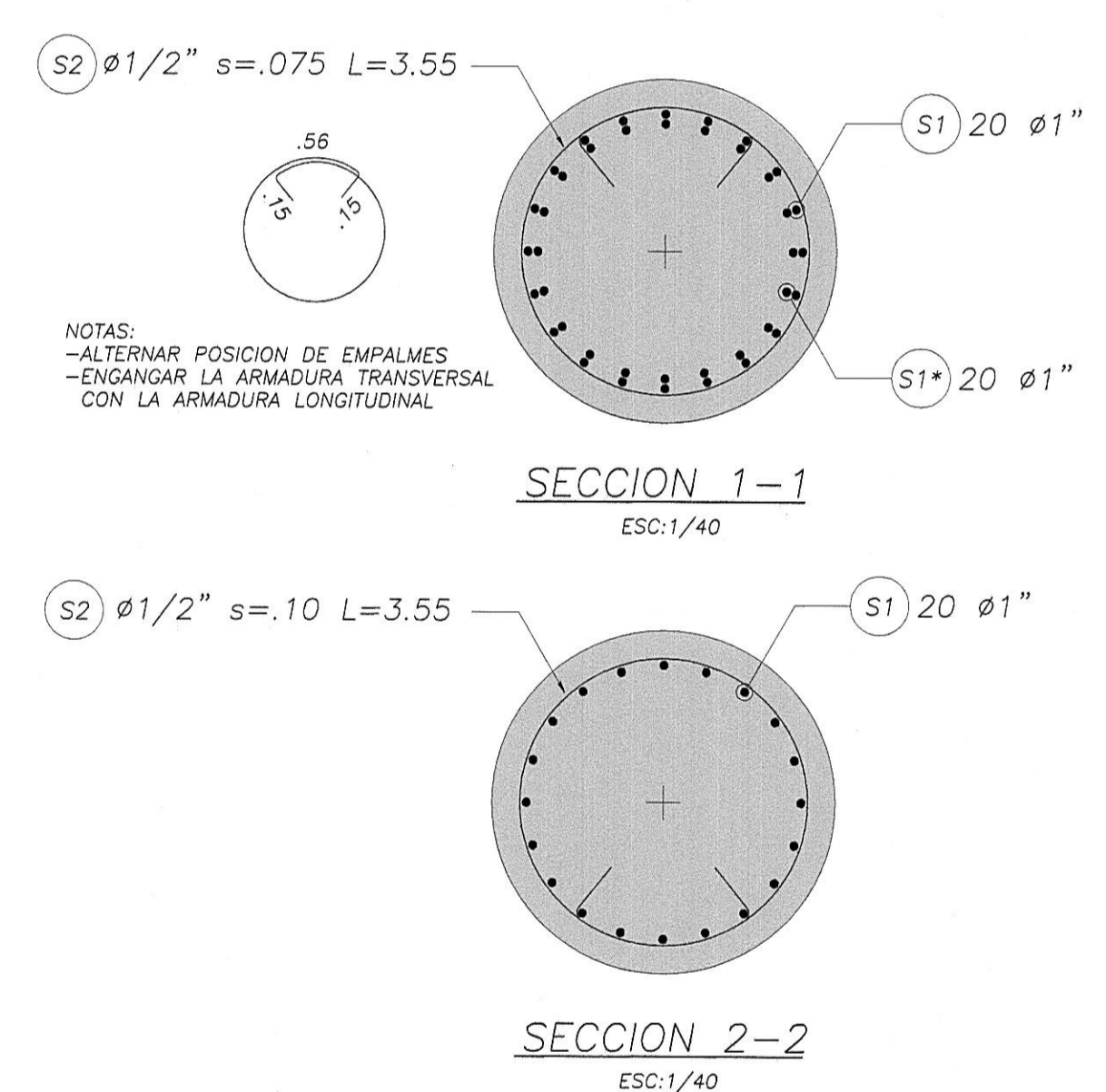
SECCION B-B  
ESC:1/80



DETALLE DE ARMADURA DE REFUERZO EN VIGA CABEZAL  
ESC:1/25



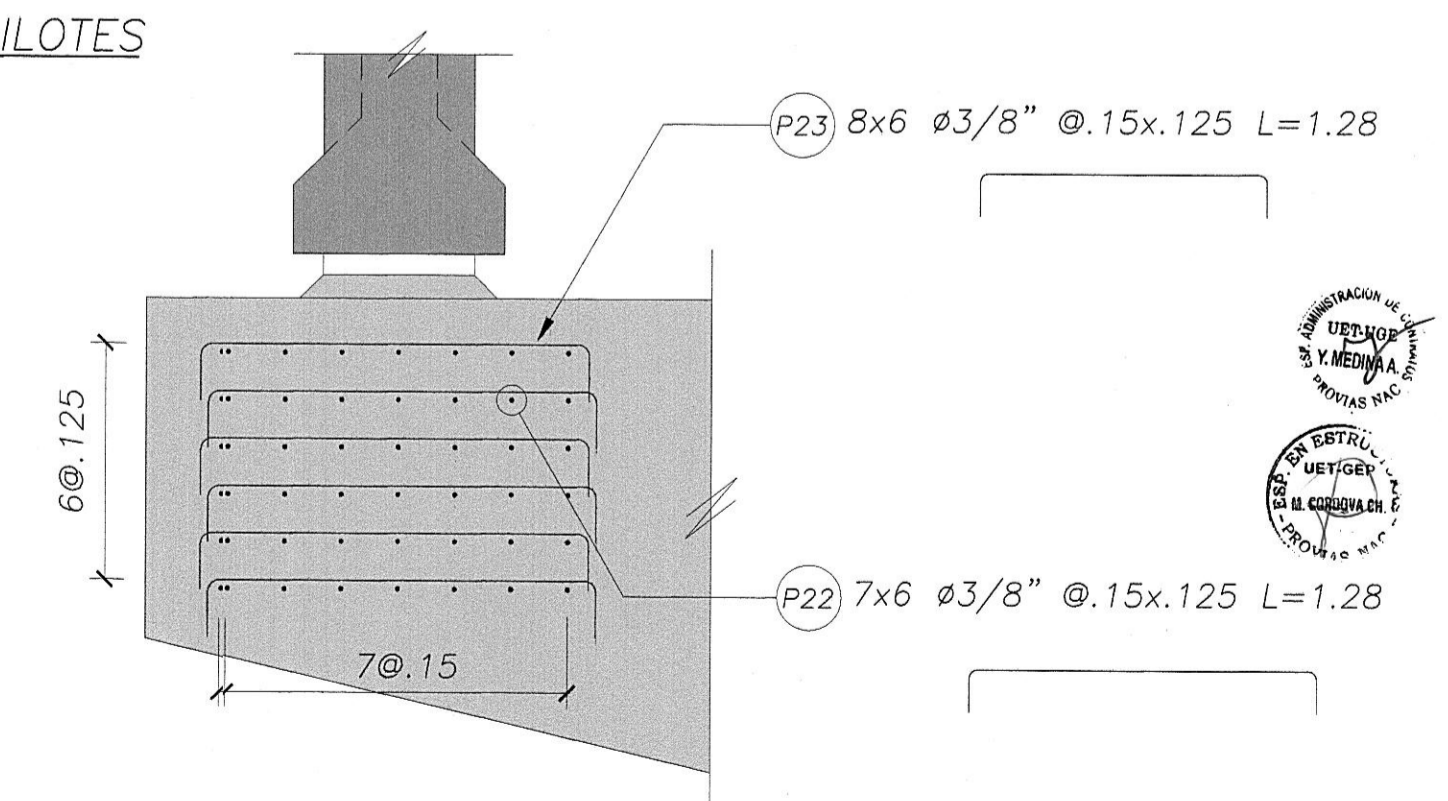
ARMADURA DE REFUERZO EN PILES  
ESC: 5/8



NOTAS:  
-ALTERNAR POSICION DE EMPALMES  
-ENGANGAR LA ARMADURA TRANSVERSAL CON LA ARMADURA LONGITUDINAL

SECCION 1-1  
ESC:1/40

SECCION 2-2  
ESC:1/40



ARMADURA DE REFUERZO EN APOYOS  
ESC:1/25

NOTAS:  
-ALTERNAR POSICION DE EMPALMES  
-ENGANGAR LA ARMADURA TRANSVERSAL CON LA ARMADURA LONGITUDINAL

NOTAS:  
1. Todas las dimensiones en metros (m) salvo se indique lo contrario.  
2. Para la armadura de refuerzo vertical y transversal en columnas (P11,P12,P13) se empleará acero ASTM A706.  
3. Escalas indicadas son para planos en formato A3.  
Para planos en formato A1 las escalas son 50% de los valores indicados.

JACK LOPEZ JARA  
INGENIERO CIVIL  
REG. CIP N° 6528

JACK LOPEZ JARA  
INGENIERO CIVIL  
REG. CIP N° 62773