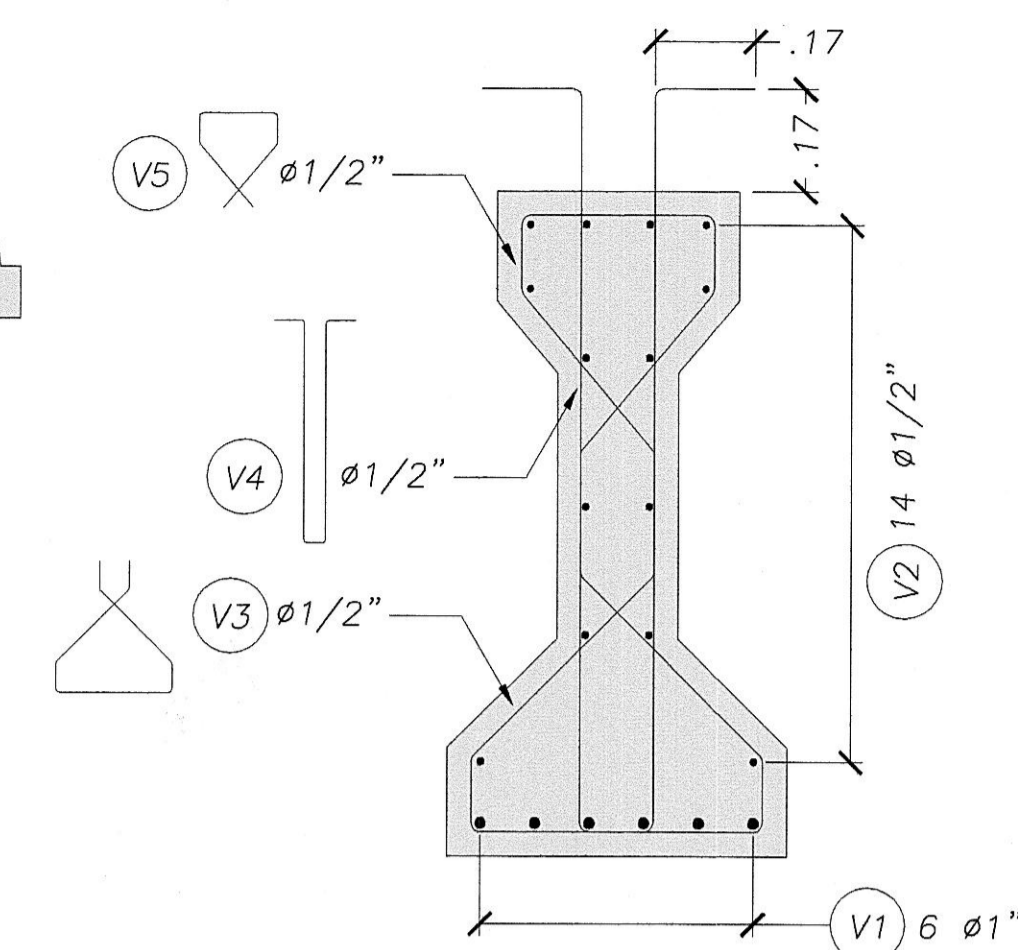
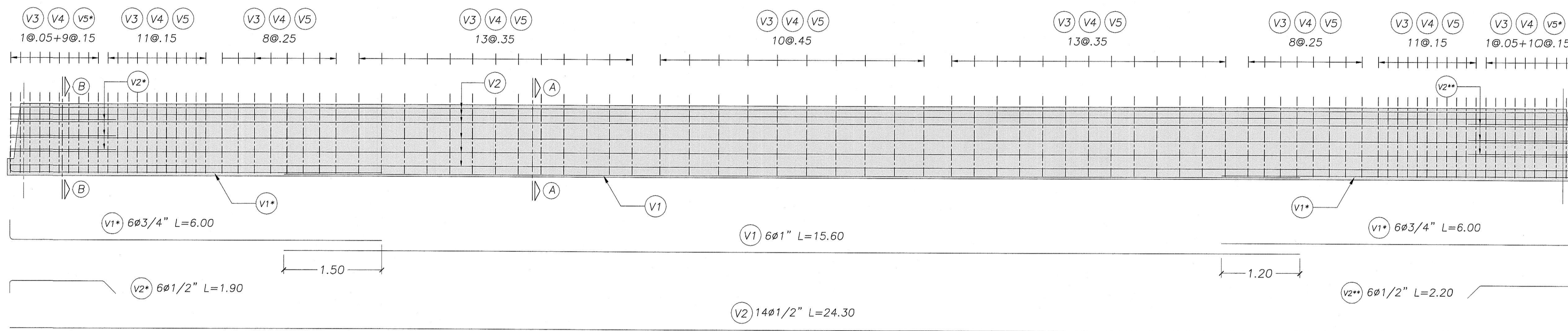


X(m)	-11.80	-11.00	-10.00	-9.00	-8.00	-7.00	-6.00	-5.00	-4.00	-3.00	-2.00	-1.00	0.00	1.00	2.00	3.00	4.00	5.00	6.00	7.00	8.00	9.00	10.00	11.00	11.80
Y(mm)	520	451	451	392	339	292	252	218	190	168	152	143	140	143	152	168	190	218	252	292	339	392	451	451	520

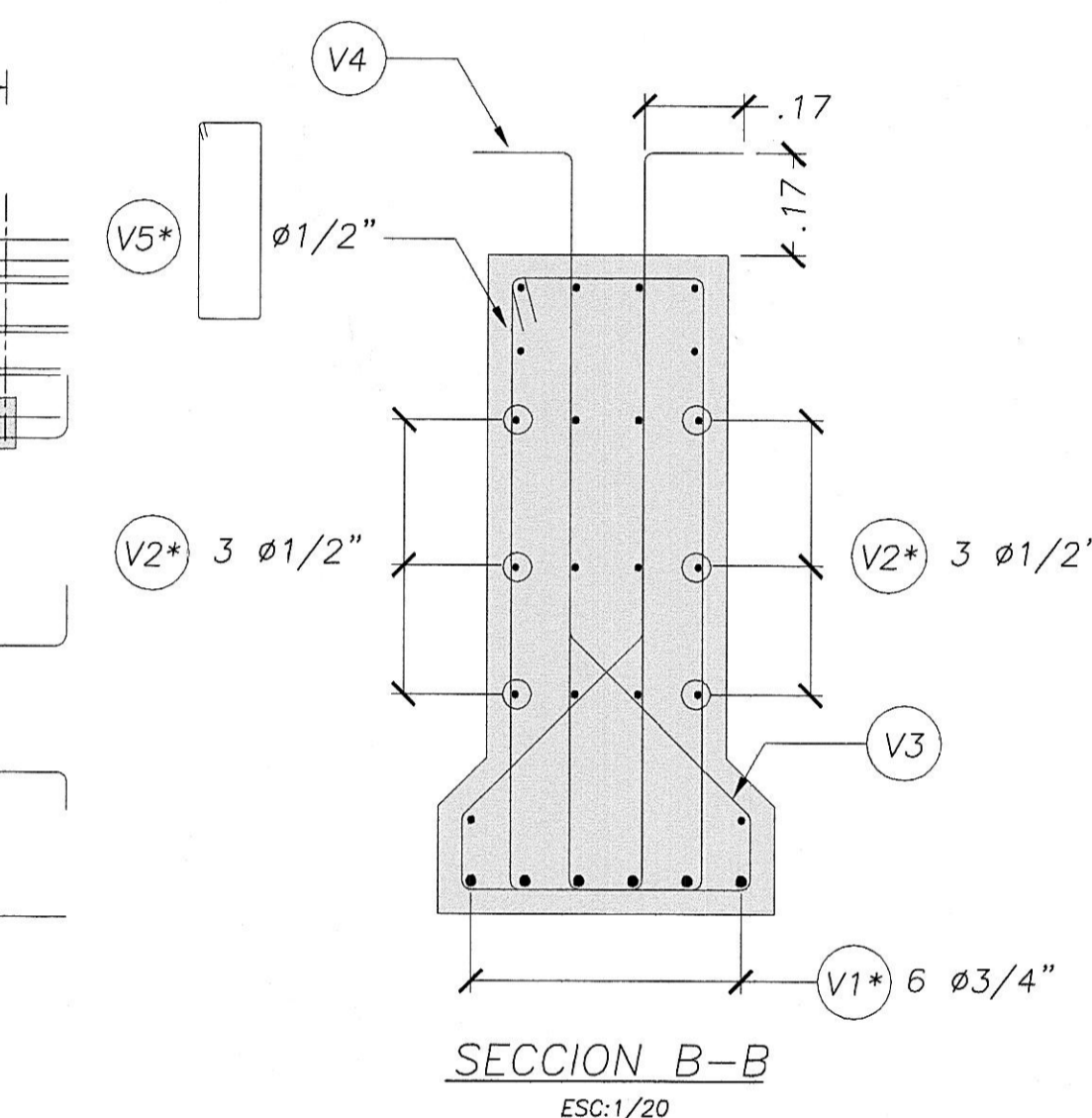
PERFIL RESULTANTE FUERZA DE POST-TENSADO  
ESC:1/75



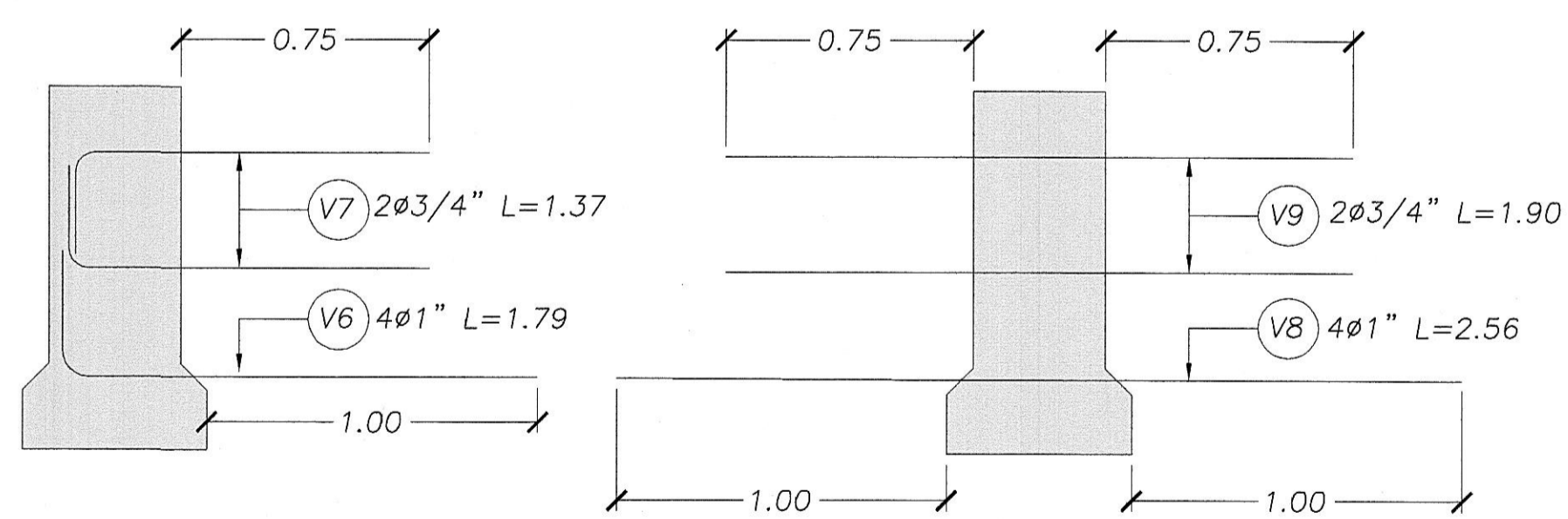
SECCION A-A  
ESC:1/20



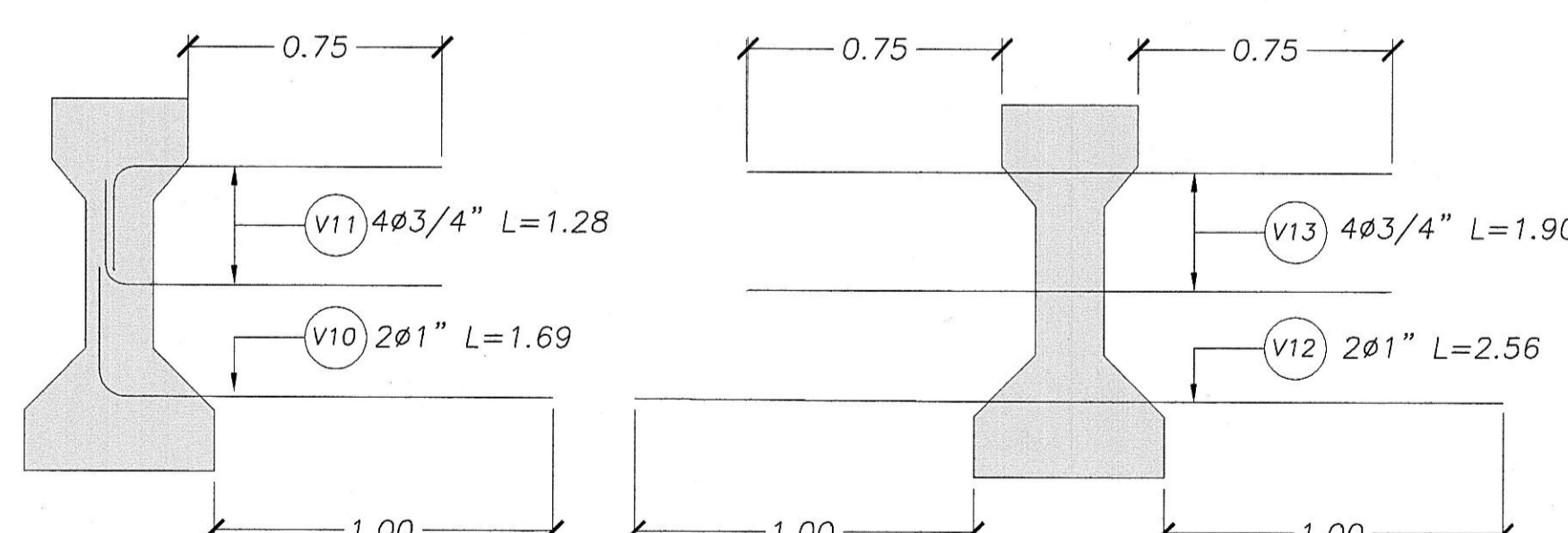
ARMADURA DE REFUERZO PASIVO  
ESC:1/75



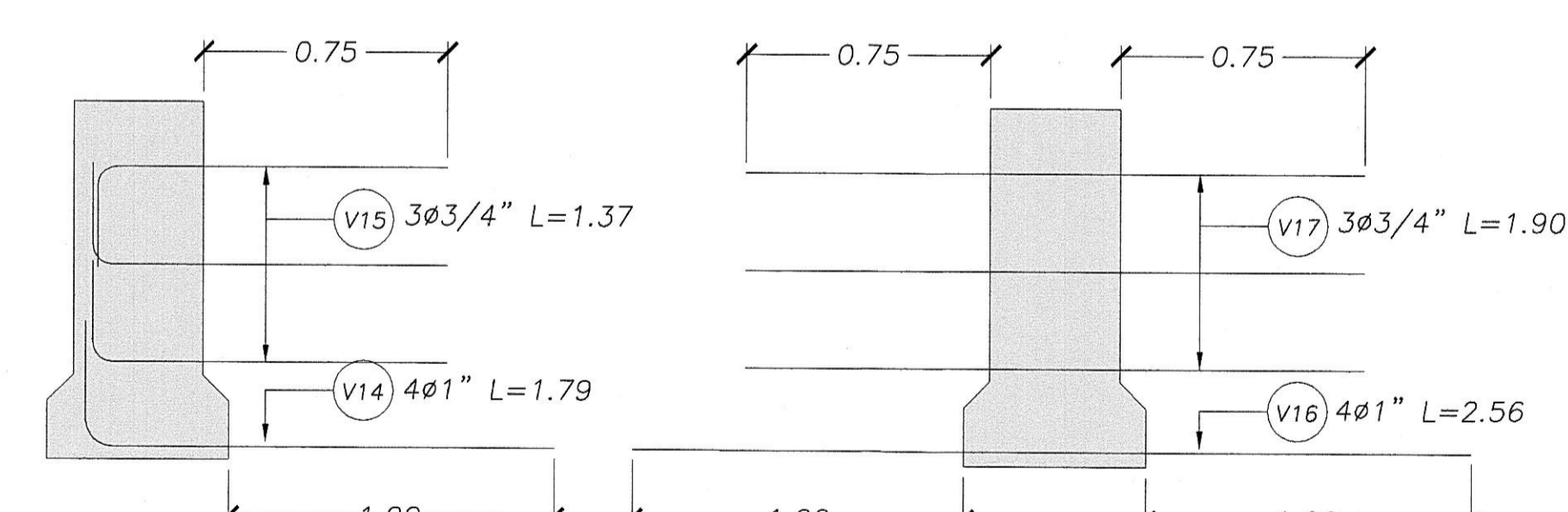
SECCION B-B  
ESC:1/20



VIGA EXTERIOR VIGA INTERIOR  
ARMADURA EMBEBIDA EN DIAFRAGMA SOBRE ESTRIBO  
ESC:1/75



VIGA EXTERIOR VIGA INTERIOR  
ARMADURA EMBEBIDA EN DIAFRAGMA INTERMEDIO  
ESC:1/75



VIGA EXTERIOR VIGA INTERIOR  
ARMADURA EMBEBIDA EN DIAFRAGMA SOBRE PILAR  
ESC:1/75

NOTAS:  
1. Todas las dimensiones en metros (m) salvo se indique lo contrario.  
2. Escalas indicadas son para planos en formato A3.  
Para planos en formato A1 las escalas son 50% de los valores indicados.

JACK LOPEZ JARA  
INGENIERO CIVIL  
Reg. CIP N° 6528

JACK JORGE LOPEZ ACURA  
INGENIERO CIVIL  
Reg. CIP N° 6528

