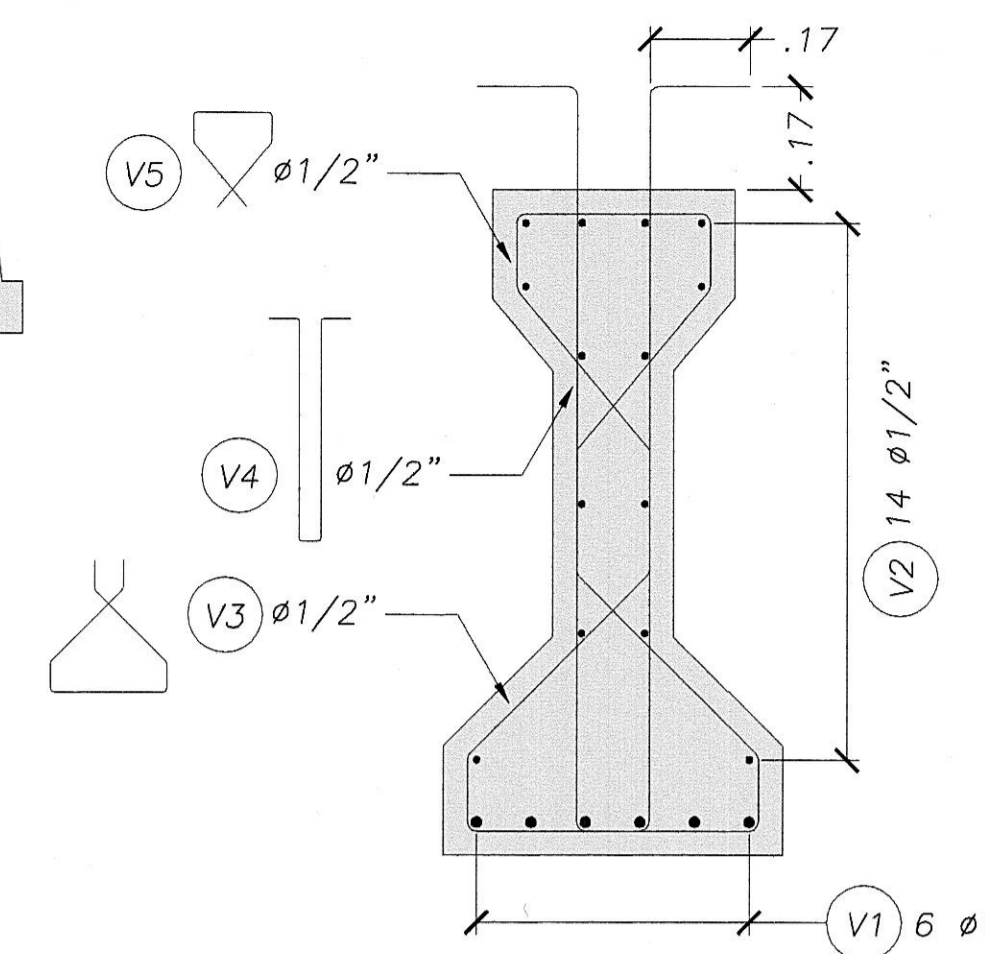
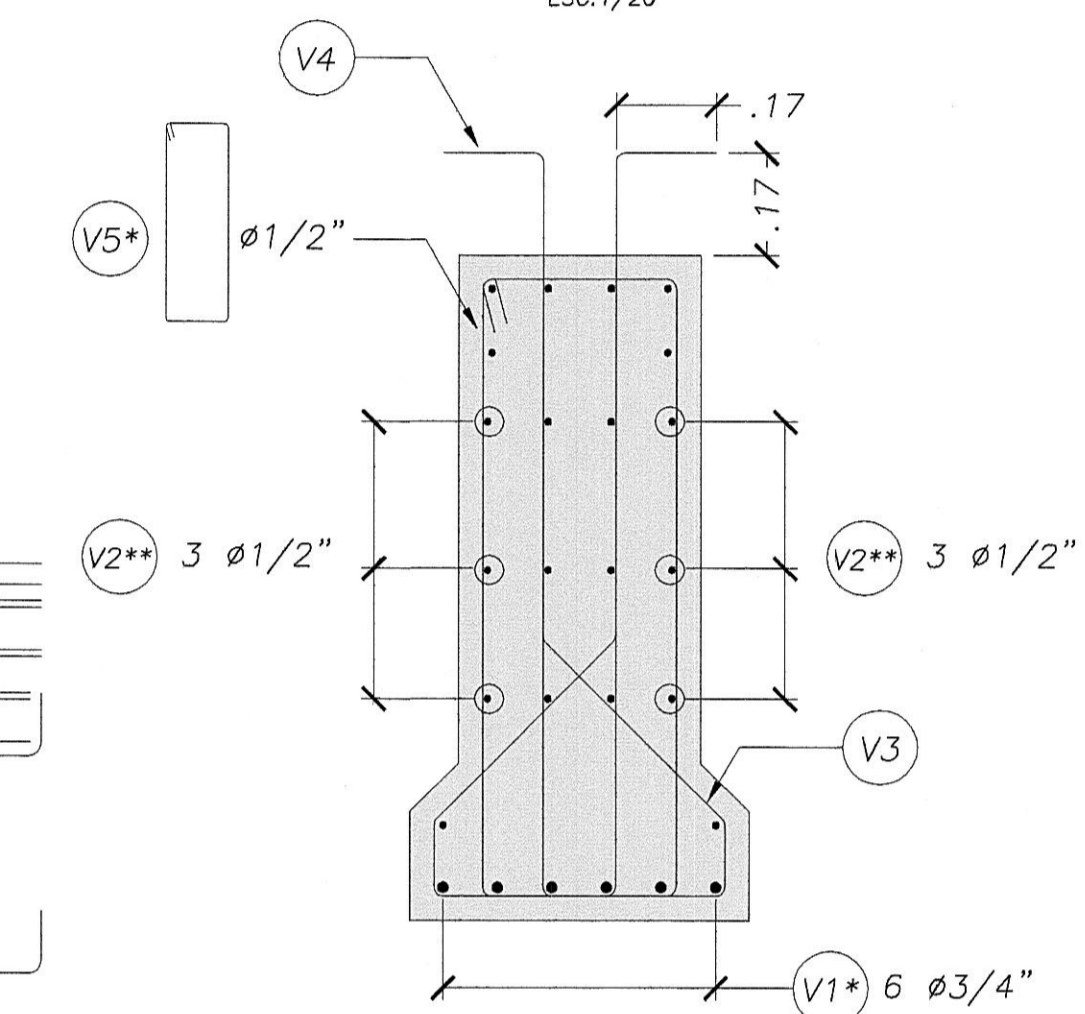
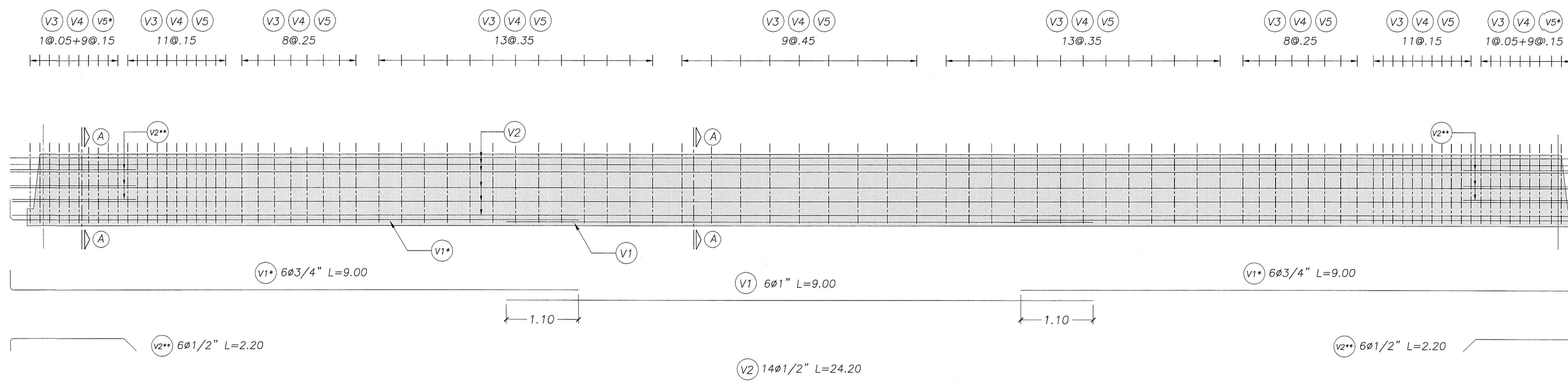


X(m)	-11.60	-11.00	-10.00	-9.00	-8.00	-7.00	-6.00	-5.00	-4.00	-3.00	-2.00	-1.00	0.00	1.00	2.00	3.00	4.00	5.00	6.00	7.00	8.00	9.00	10.00	11.00	11.60
Y(mm)	520	482	422	369	321	278	242	211	185	165	151	143	140	143	151	165	185	211	242	278	321	369	422	482	520

PERFIL RESULTANTE FUERZA DE POST-TENSADO  
ESC:1/75

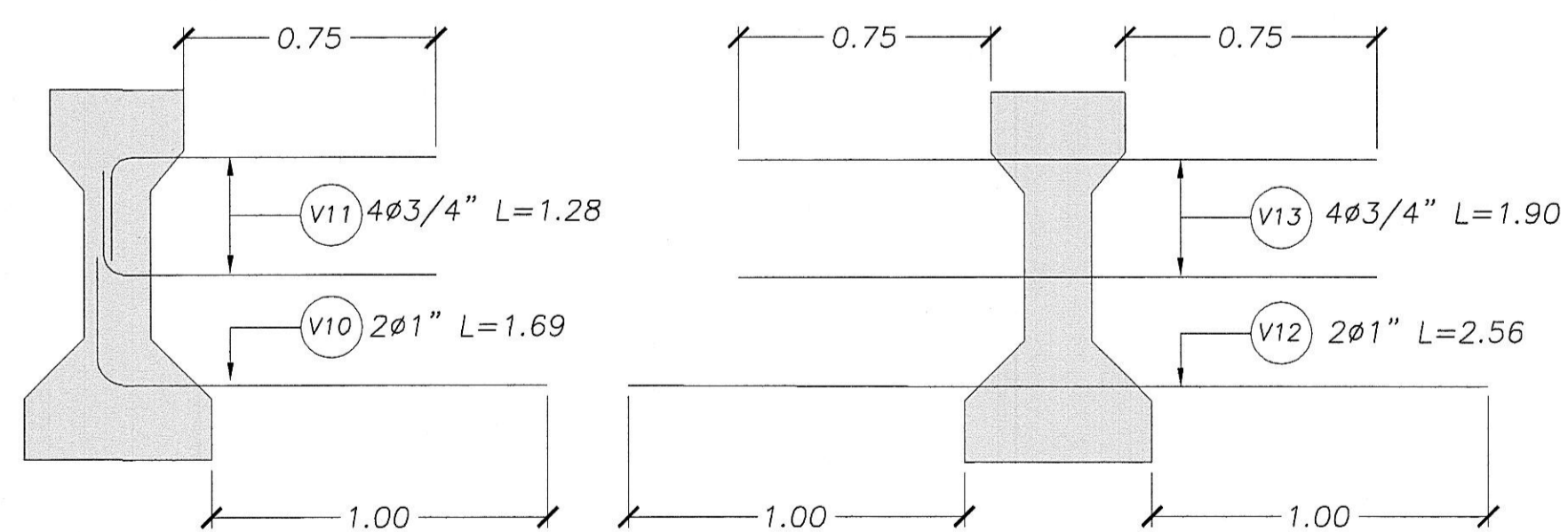


SECCION A-A  
ESC:1/20

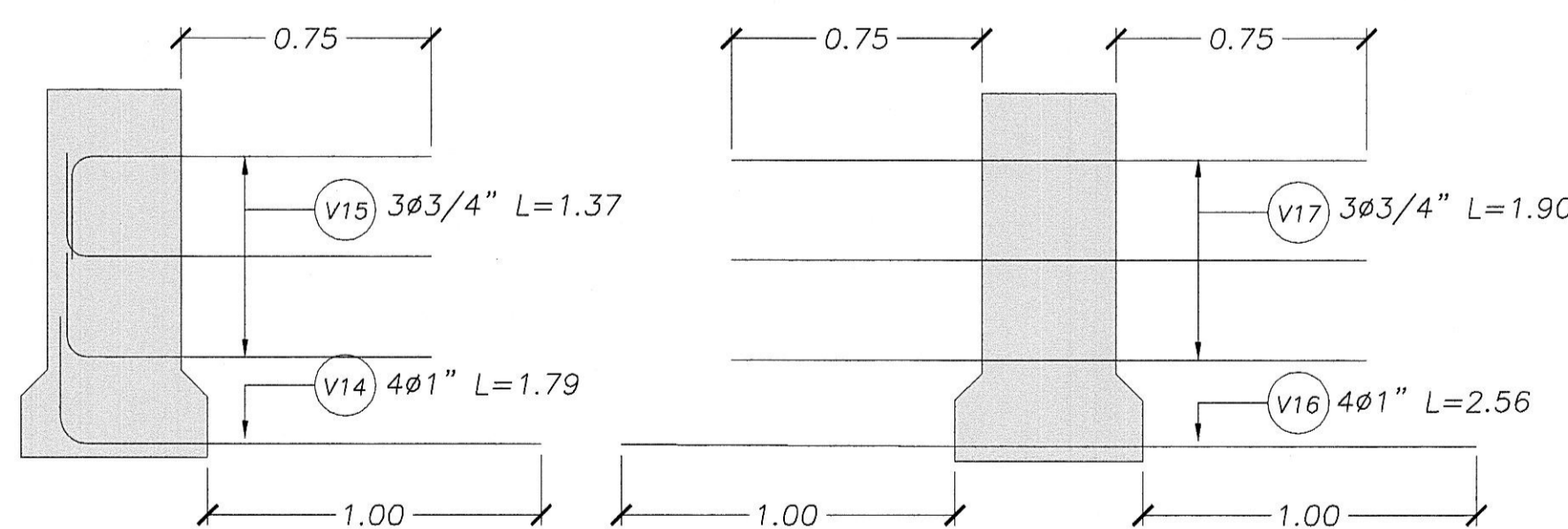


SECCION B-B  
ESC:1/20

ARMADURA DE REFUERZO PASIVO  
ESC:1/75



VIGA EXTERIOR VIGA INTERIOR  
ARMADURA EMBEBIDA EN DIAFRAGMA INTERMEDIO  
ESC:1/75



VIGA EXTERIOR VIGA INTERIOR  
ARMADURA EMBEBIDA EN DIAFRAGMA SOBRE PILAR  
ESC:1/75

NOTAS:  
1. Todas las dimensiones en metros (m) salvo se indique lo contrario.  
2. Escalas indicadas son para planos en formato A3.  
Para planos en formato A1 las escalas son 50% de los valores indicados.

JACK LOPEZ JARA  
INGENIERO CIVIL  
Reg. CIP N° 52773

JACK JORGE LOPEZ ACUÑA  
INGENIERO CIVIL  
Reg. CIP N° 52828