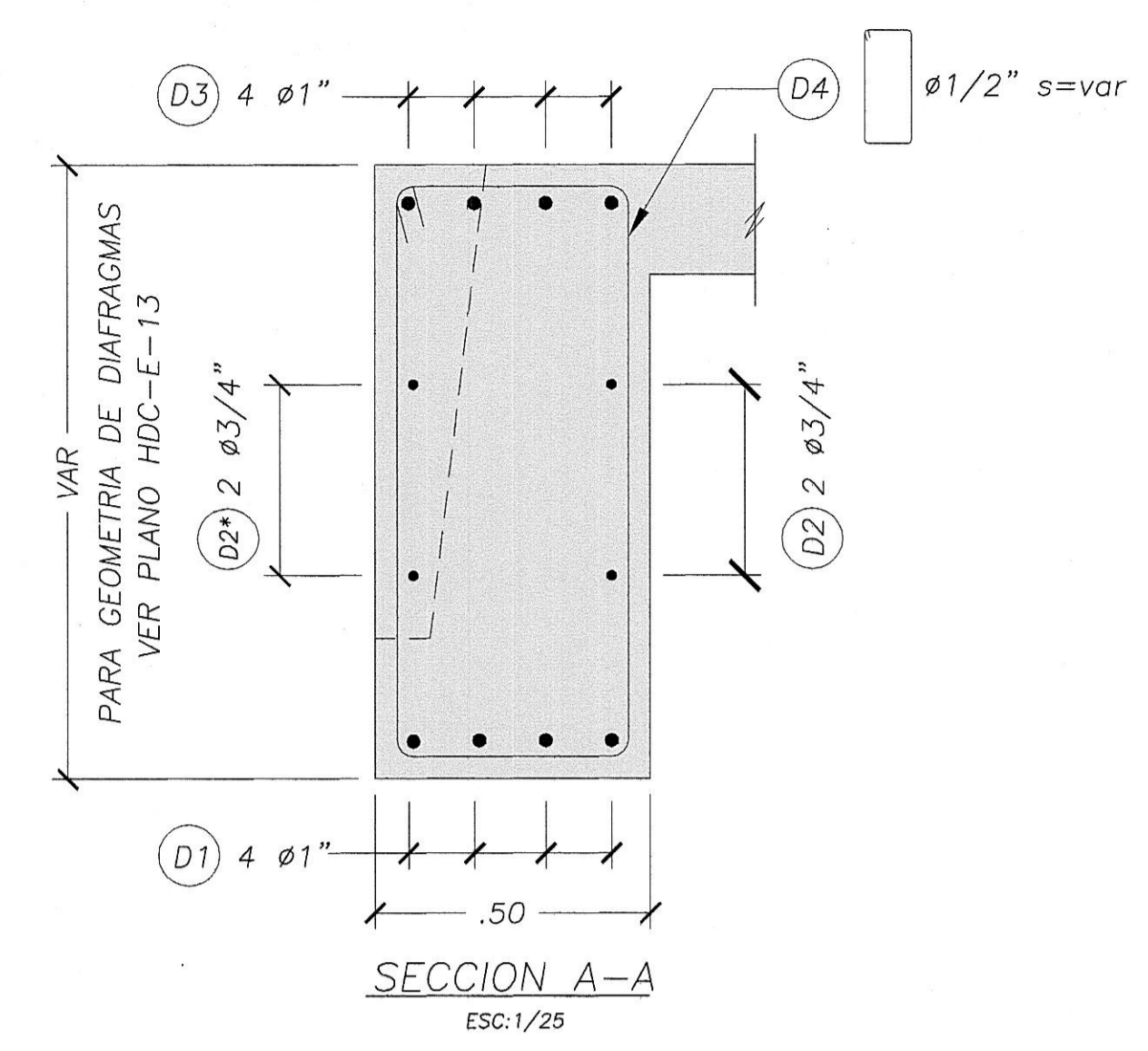
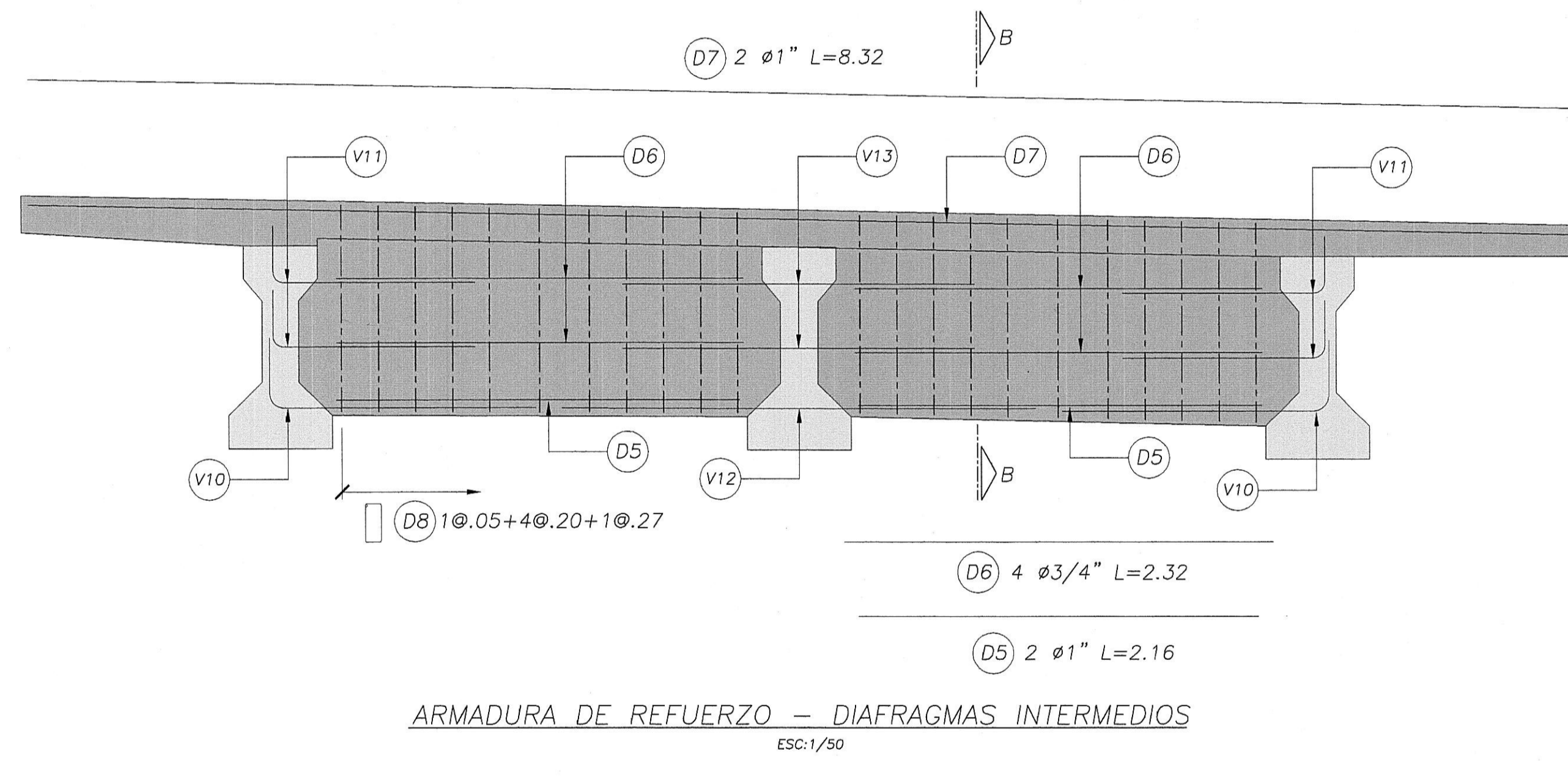


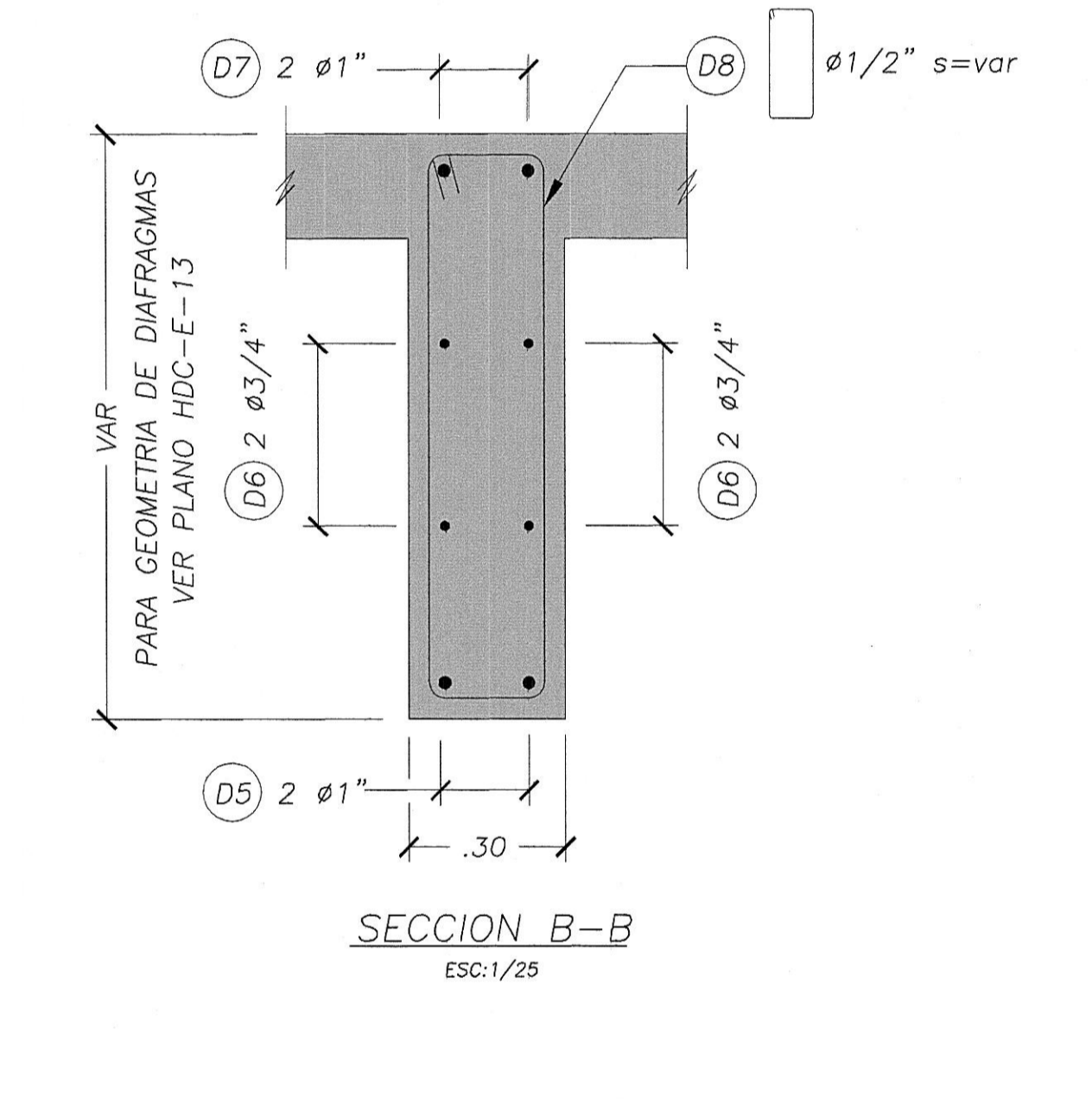
ARMADURA DE REFUERZO - DIAFRAGMA SOBRE ESTRIBOS
ESC:1/50



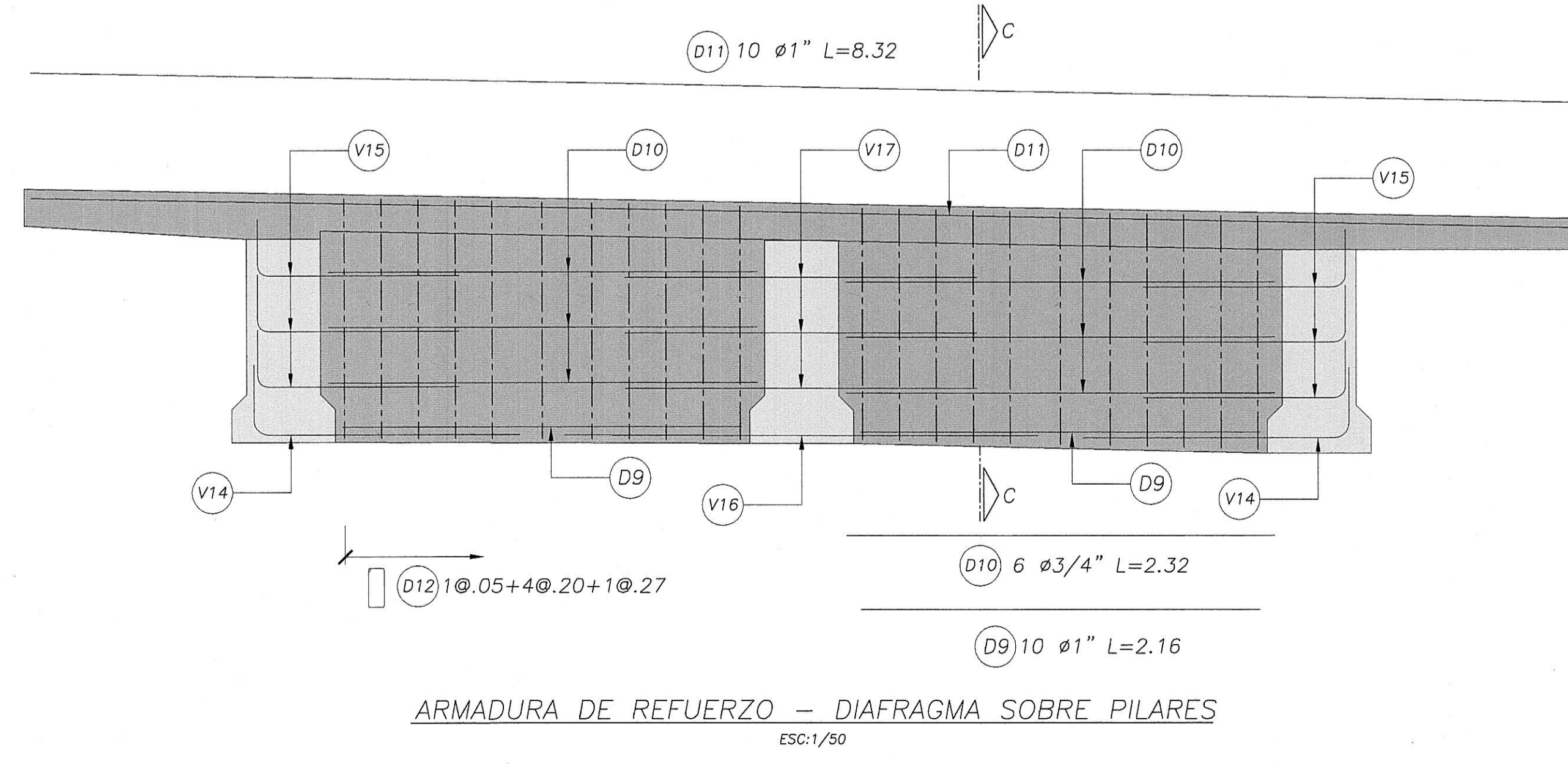
SECCION A-A
ESC:1/25



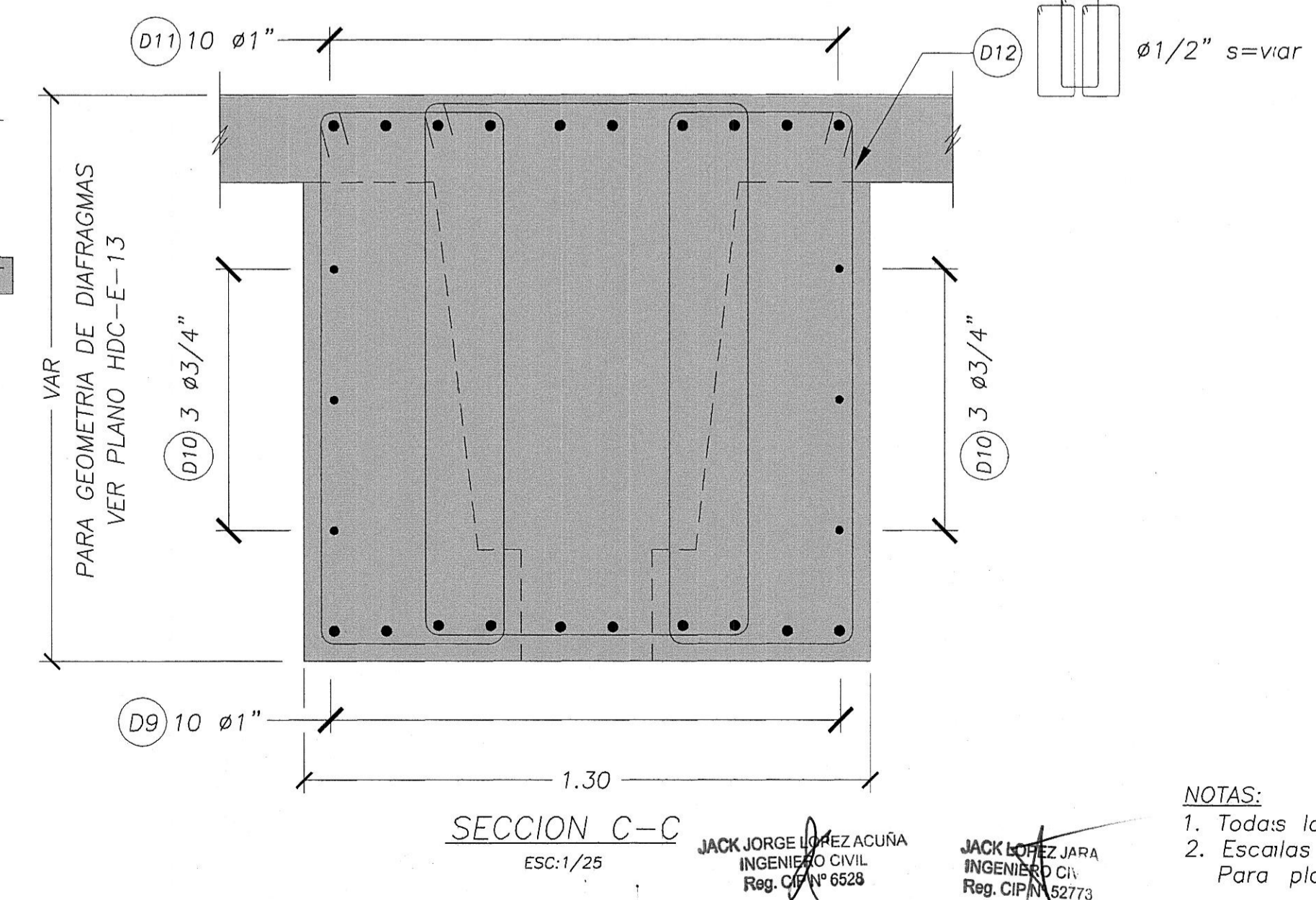
ARMADURA DE REFUERZO - DIAFRAGMAS INTERMEDIOS
ESC:1/50



SECCION B-B
ESC:1/25



ARMADURA DE REFUERZO - DIAFRAGMA SOBRE PILARES
ESC:1/50



SECCION C-C
ESC:1/25

NOTAS:
1. Todas las dimensiones en metros (m) salvo se indique lo contrario.
2. Escalas indicadas son para planos en formato A3.
Para planos en formato A1 las escalas son 50% de los valores indicados.