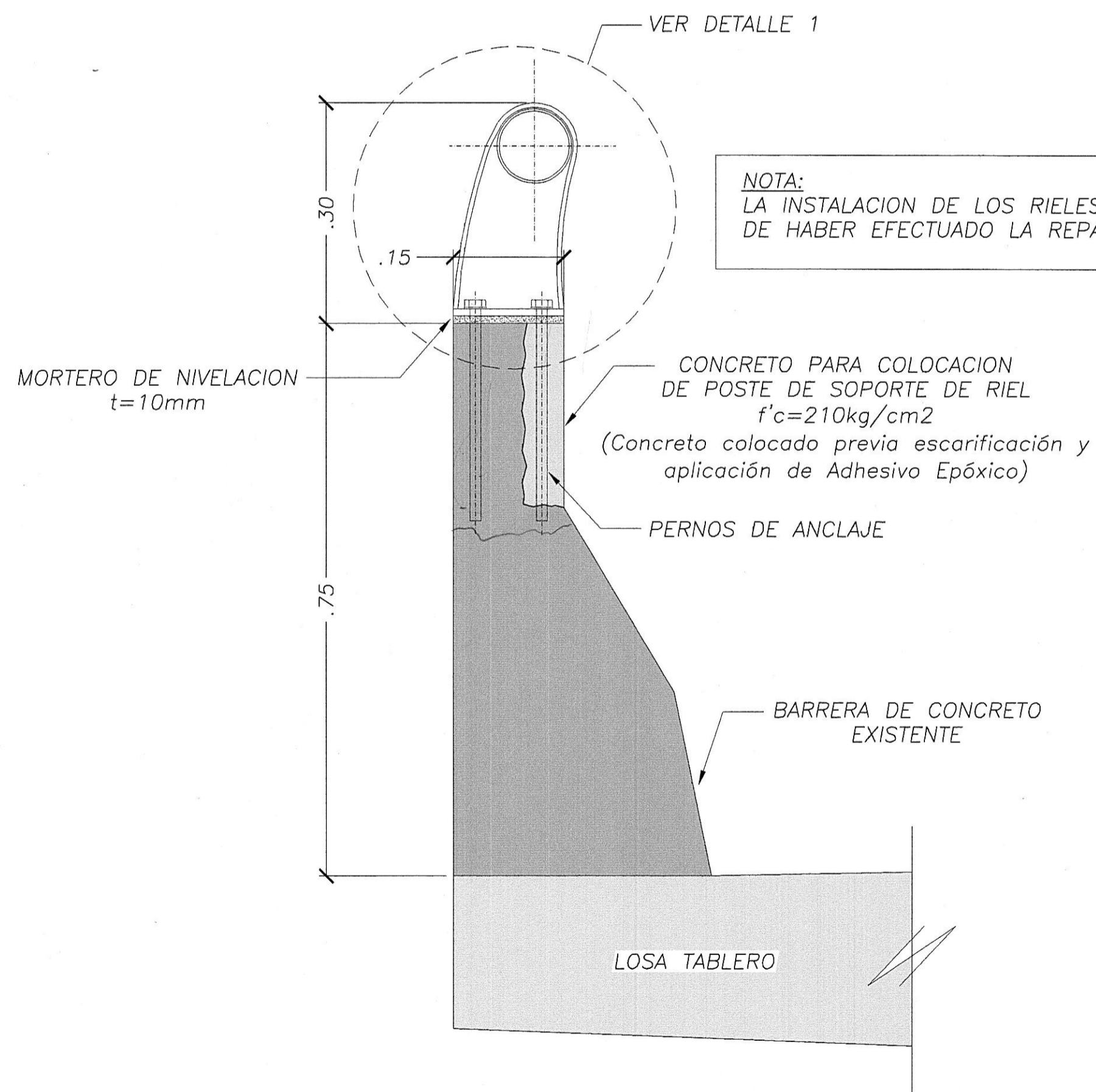


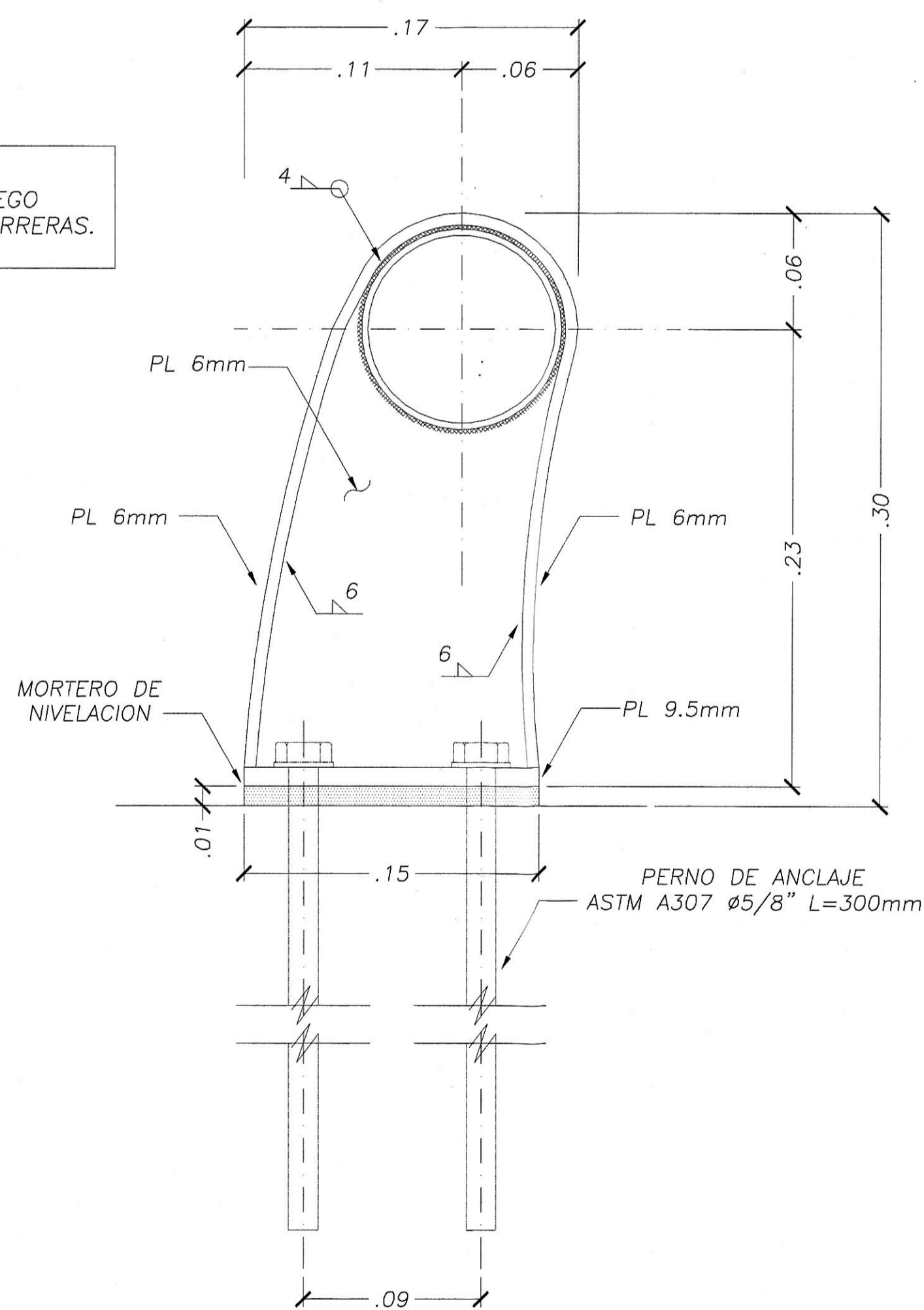
ELEVACION RIELES EN BARRERA
(LADO AGUAS ABAJO)

ESC.: 1/30



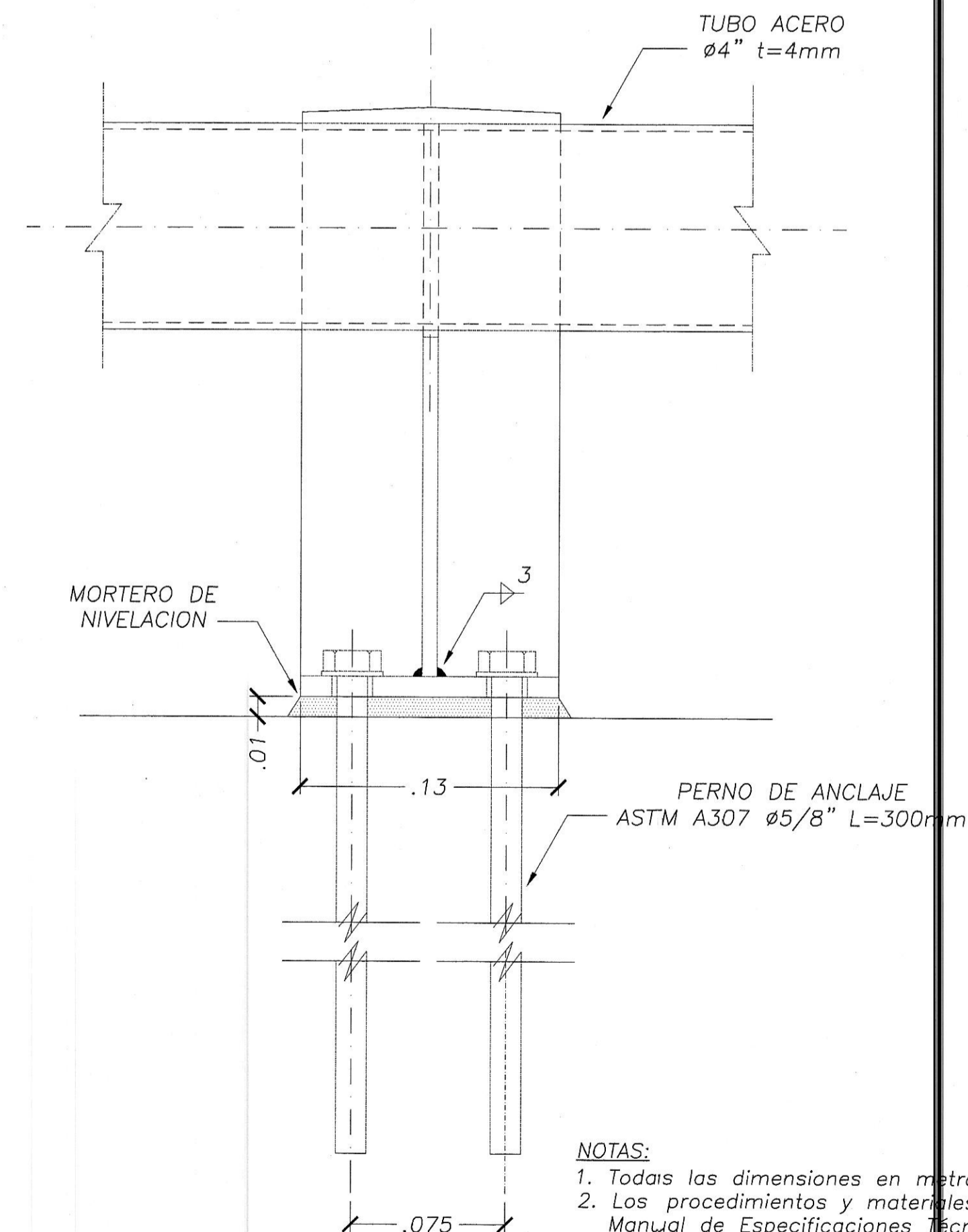
SECCION A-A
SECCION TIPICA DE BARRERA CON RIEL

ESC.: 1/12.5



DETALLE 1-1

ESC.: 5/E



DETALLE 2-2

ESC.: 5/E

NOTA:
LA INSTALACION DE LOS RIELES SE REALIZARA LUEGO DE HABER EFECTUADO LA REPARACION DE LAS BARRERAS.

- NOTAS:**
1. Todas las dimensiones en metros (m) salvo se indique lo contrario.
 2. Los procedimientos y materiales a ser utilizados serán conformes con el Manual de Especificaciones Técnicas Generales para la Conservación de Carreteras - Cap 6. Obras de Arte Mayores.
 3. Escalas indicadas son para planos en formato A3. Para planos en formato A1 las escalas son 50% de los valores indicados.