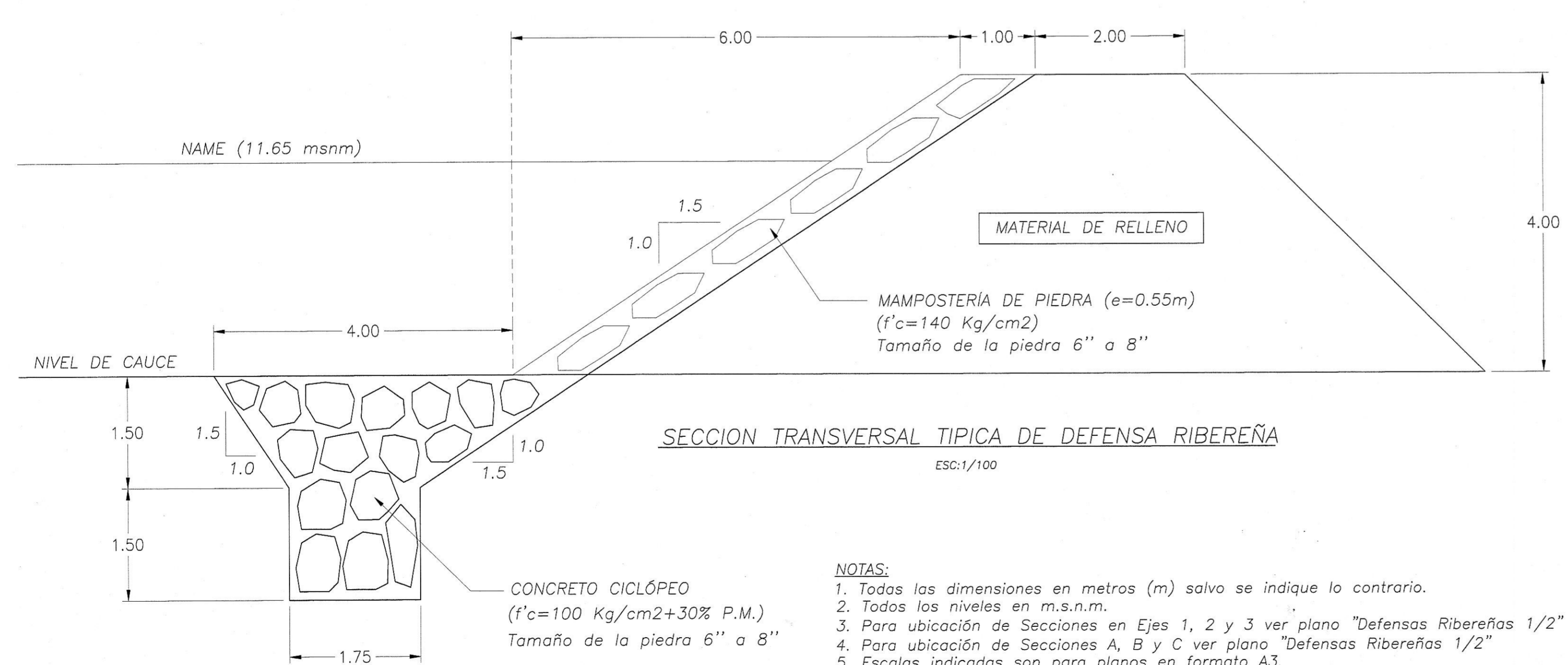
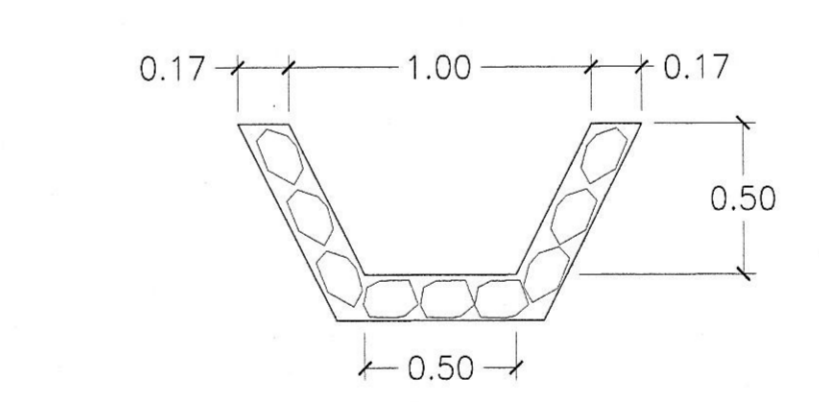


DEFENSAS RIBEREÑAS - MARGEN DERECHA  
SECCIONES TRANSVERSALES  
ESC:1/200

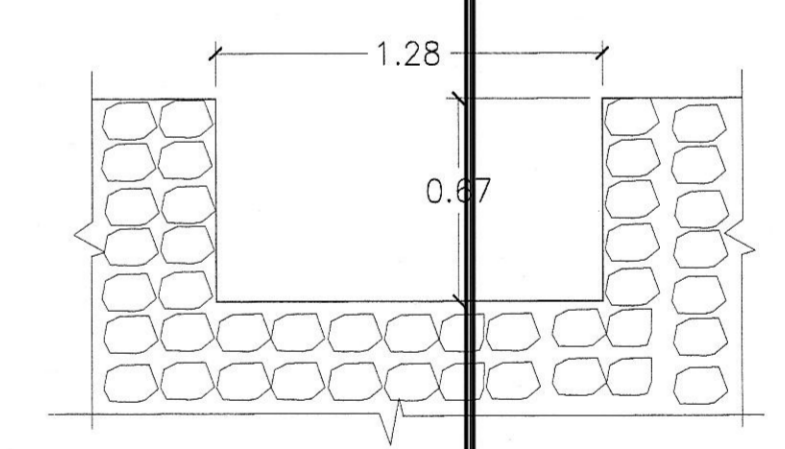


SECCION TRANSVERSAL TIPICA DE DEFENSA RIBEREÑA  
ESC:1/100

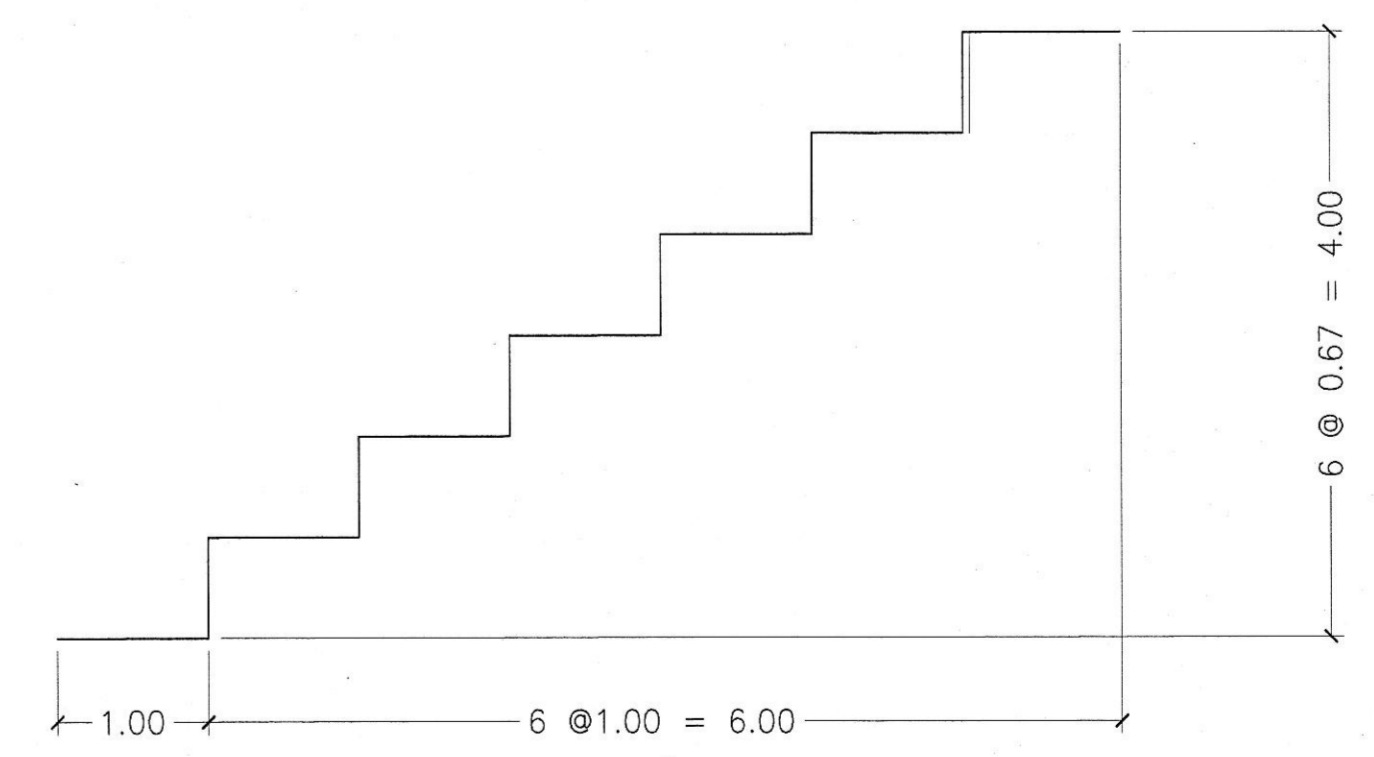
- NOTAS:
1. Todas las dimensiones en metros (m) salvo se indique lo contrario.
  2. Todos los niveles en m.s.n.m.
  3. Para ubicación de Secciones en Ejes 1, 2 y 3 ver plano "Defensas Ribereñas 1/2"
  4. Para ubicación de Secciones A, B y C ver plano "Defensas Ribereñas 1/2"
  5. Escalas indicadas son para planos en formato A3.  
Para planos en formato A1 las escalas son 50% de los valores indicados.



SECCIÓN A-A  
PROYECCION CUNETETA  
MAMPOSTERÍA DE PIEDRA (e=0.15m)  
(f'c=140 Kg/cm2)  
ESC:1/50



SECCIÓN B-B  
DETALLE ENTREGA DE CUNETETA  
EN MAMPOSTERÍA DE PIEDRA DE DEFENSA  
ESC:1/50



SECCIÓN C-C  
ESC:1/100

ALFREDO JAVIER MANSEN VALDERRAMA  
INGENIERO CIVIL  
Reg. CIP N° 14198

JACK LOPEZ JARA  
INGENIERO CIVIL  
Reg. CIP N° 52773