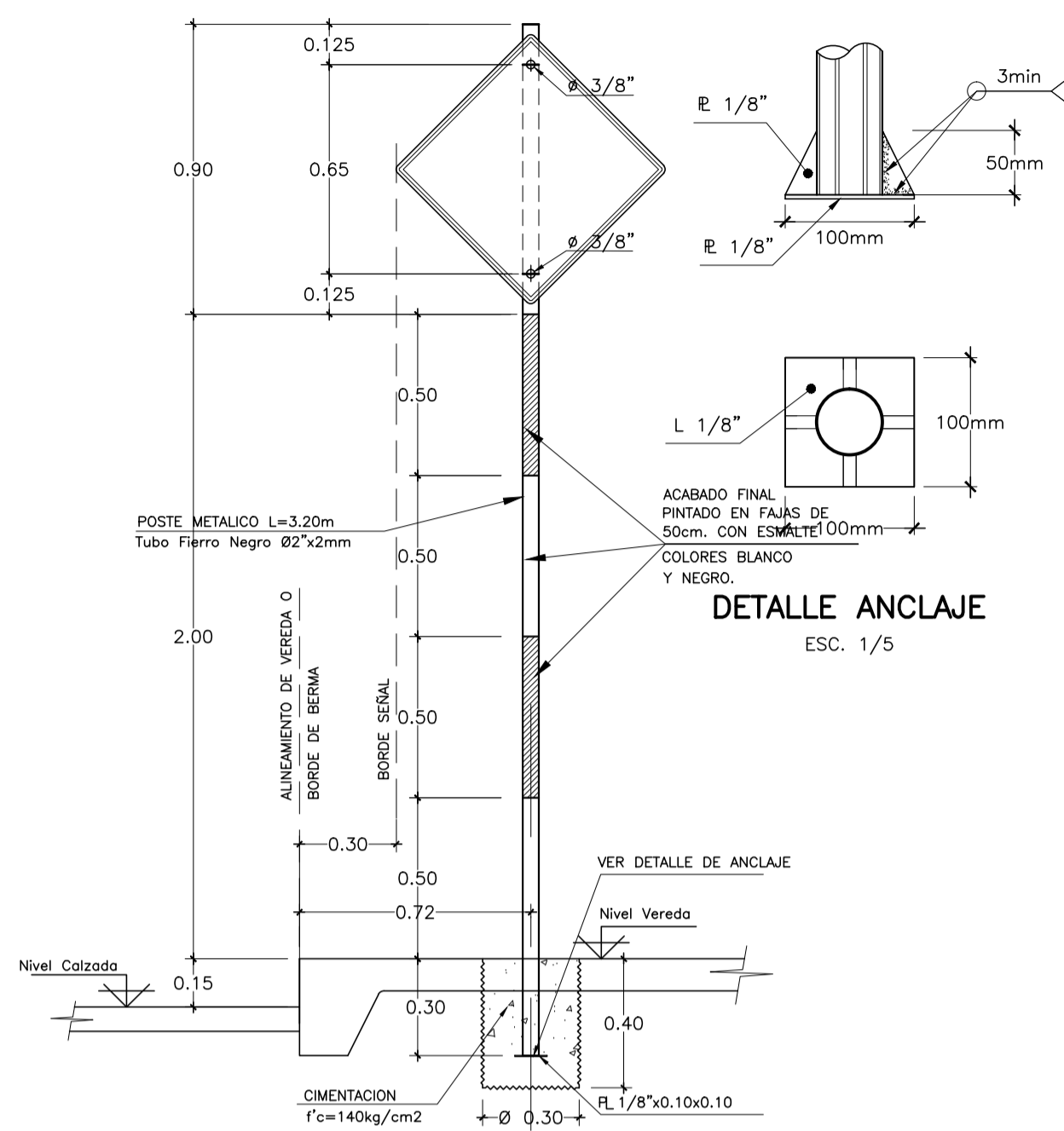
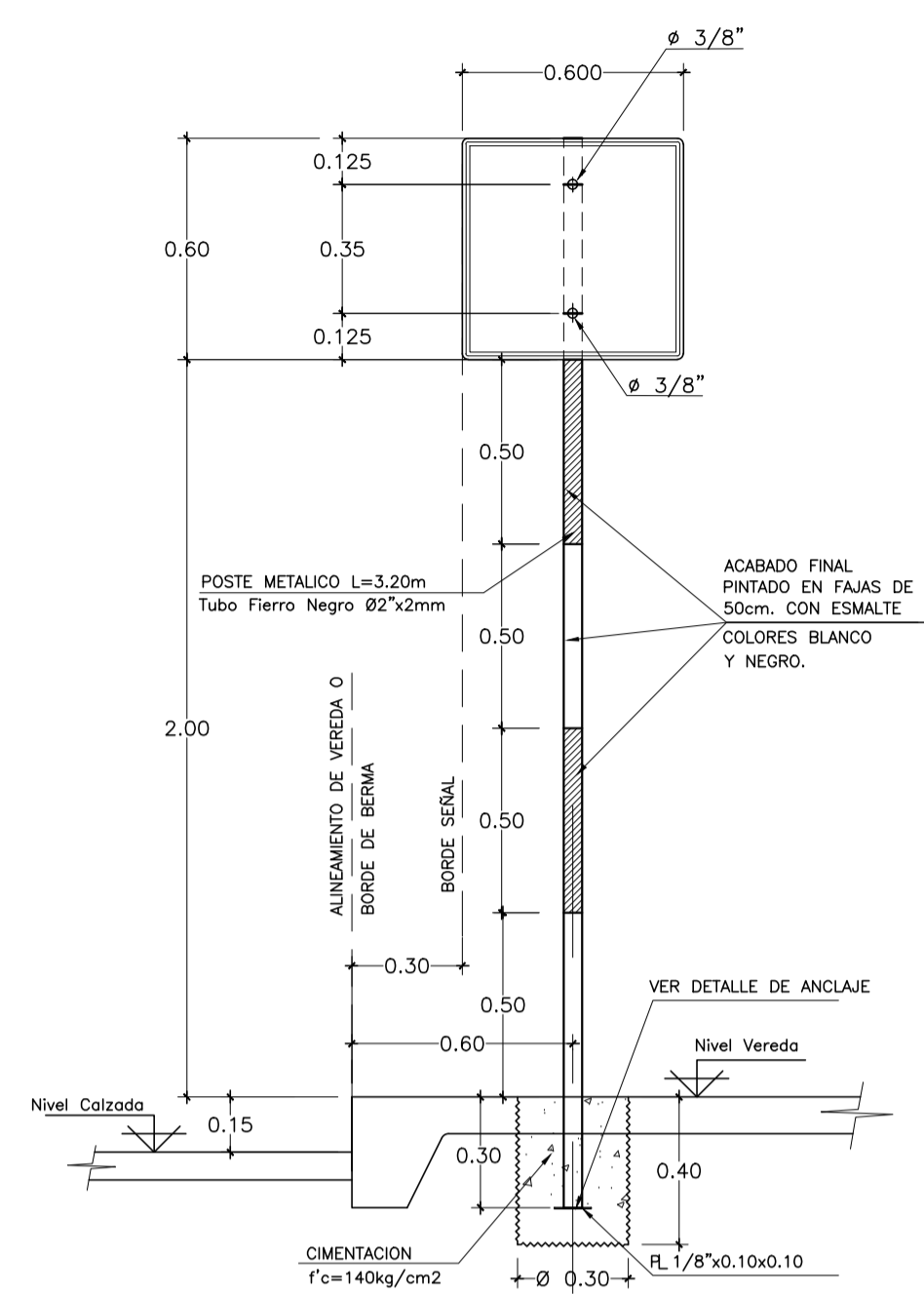


SOPORTE TIPO POSTE Y REFUERZO DE SEÑALES VERTICALES

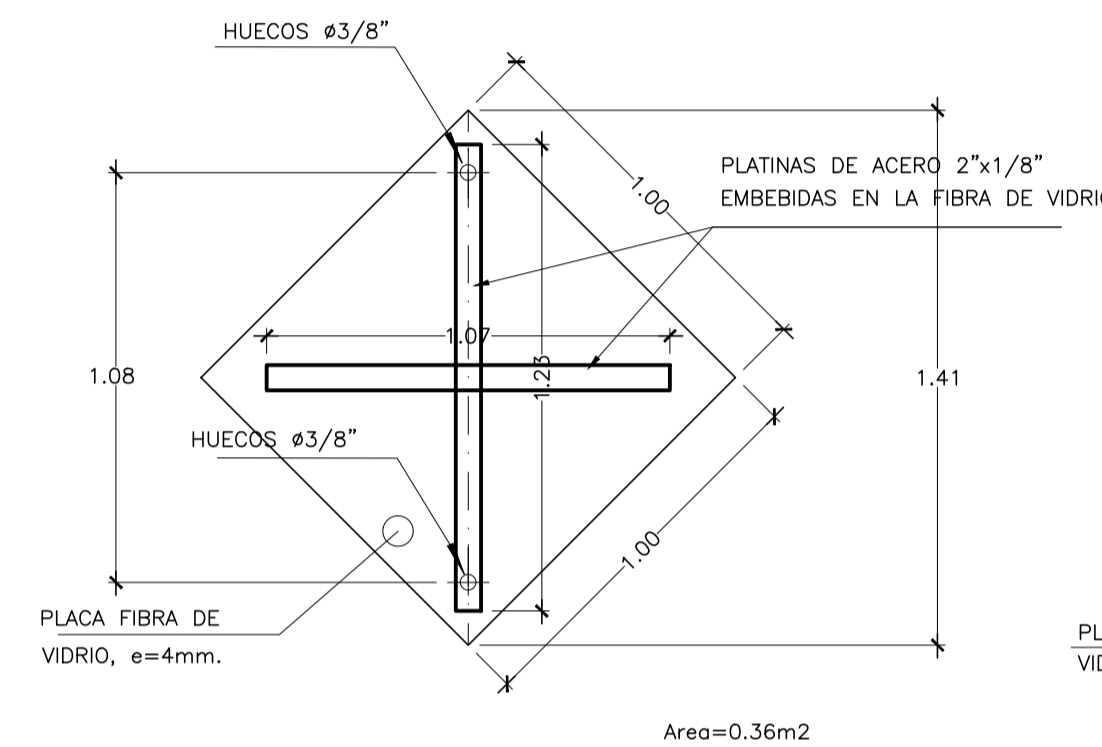
REFUERZO DE SEÑALES VERTICALES



DETALLE CIMENTACION PARA SEÑALES PREVENTIVAS Y REGLAMENTARIAS VELOCIDAD MENOR A 50 KM/H ESC. 1/20

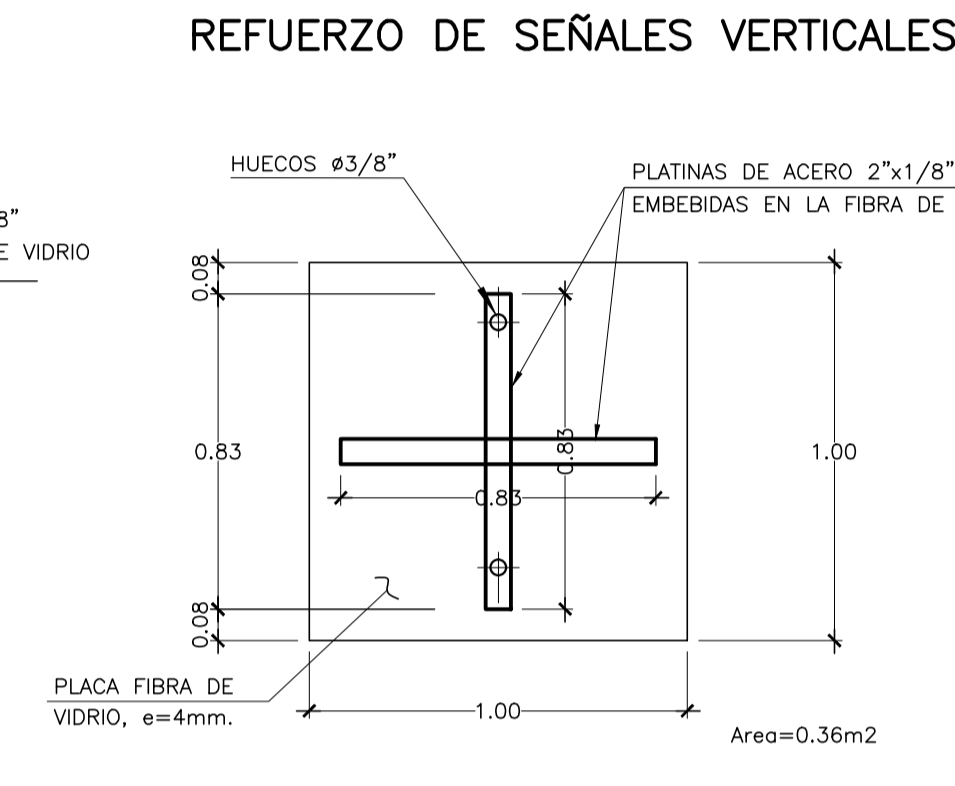


REFUERZO DE SEÑALES PREVENTIVAS ESC. 1/20



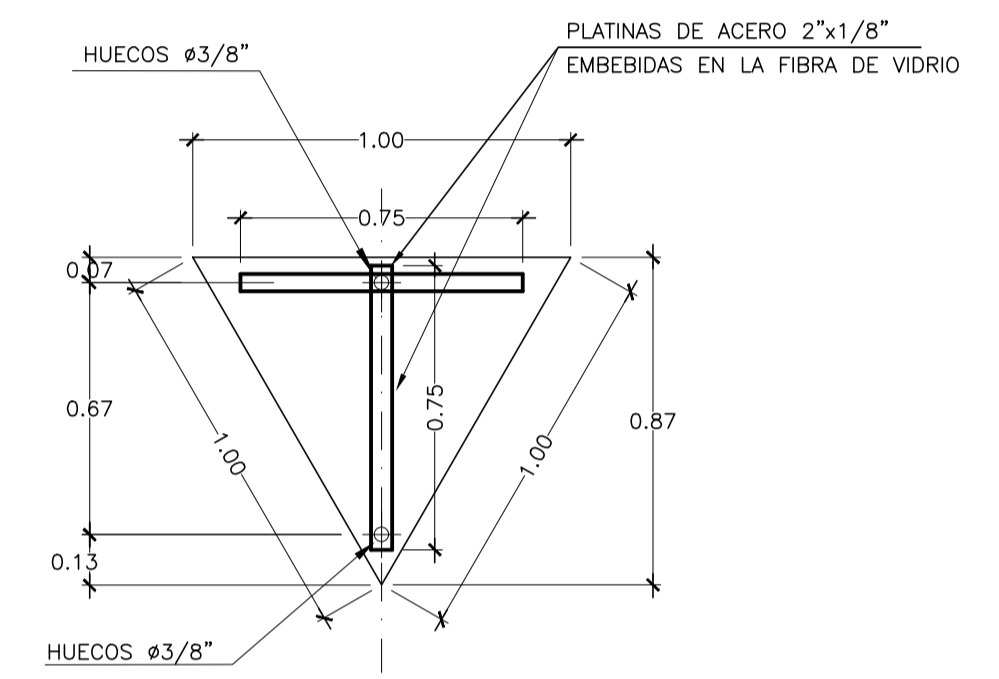
REFUERZO DE SEÑALES PREVENTIVAS ESC. 1/20

REFUERZO DE SEÑALES REGLAMENTARIAS ESC. 1/20



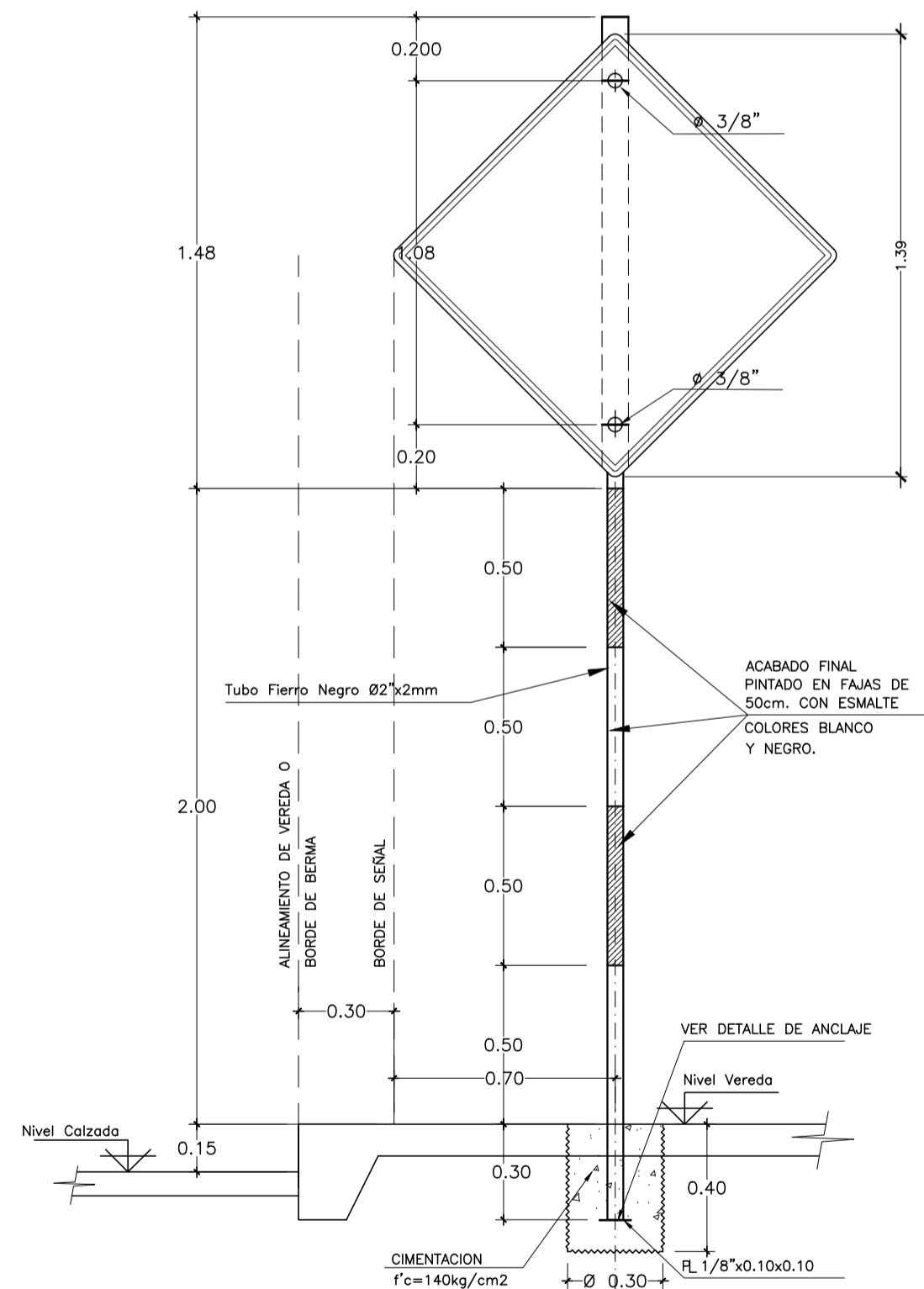
REFUERZO DE SEÑALES REGLAMENTARIAS ESC. 1/20

REFUERZO DE SEÑAL "CEDA EL PASO" ESC. 1/20

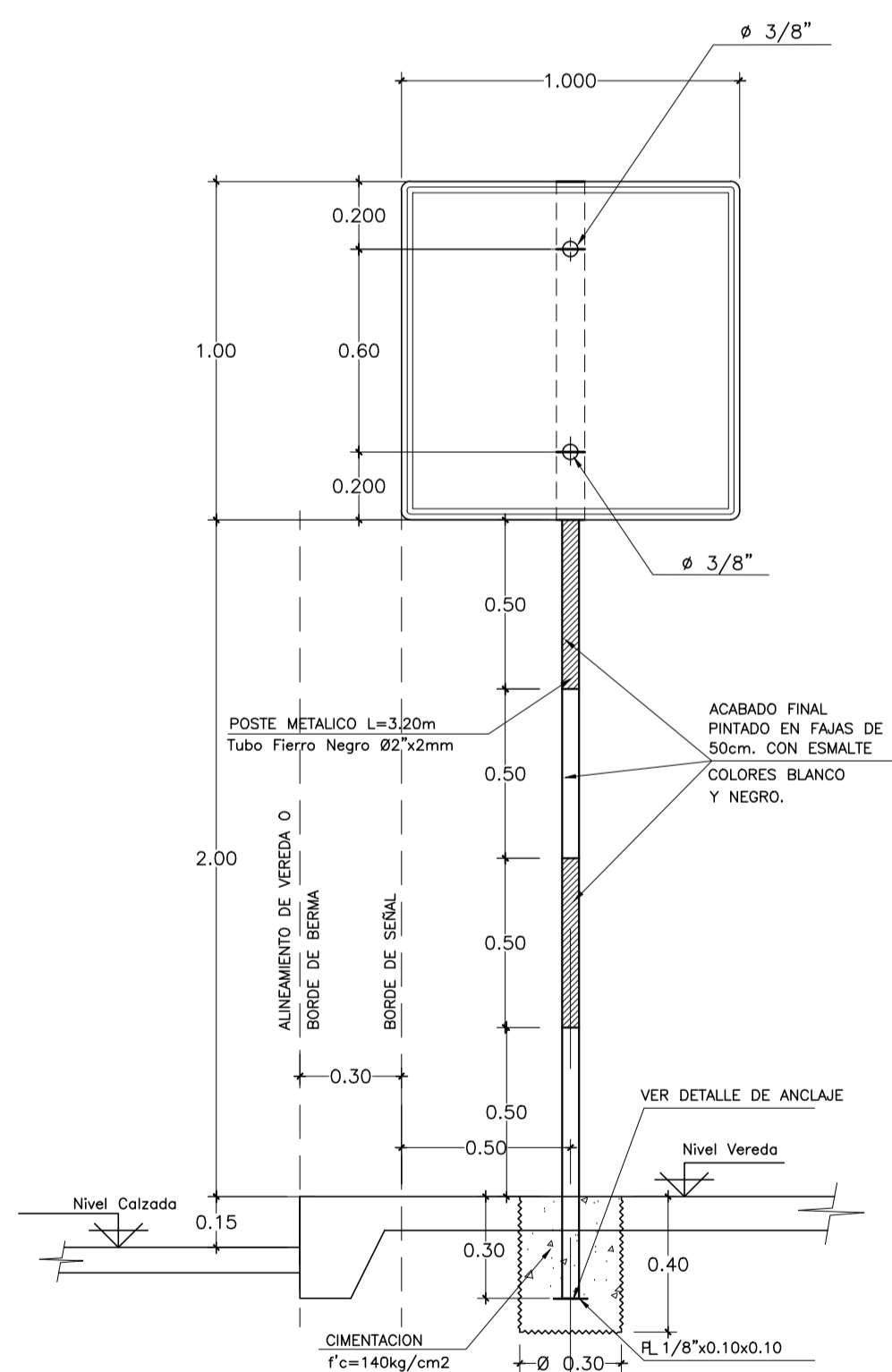


REFUERZO DE SEÑAL "CEDA EL PASO" ESC. 1/20

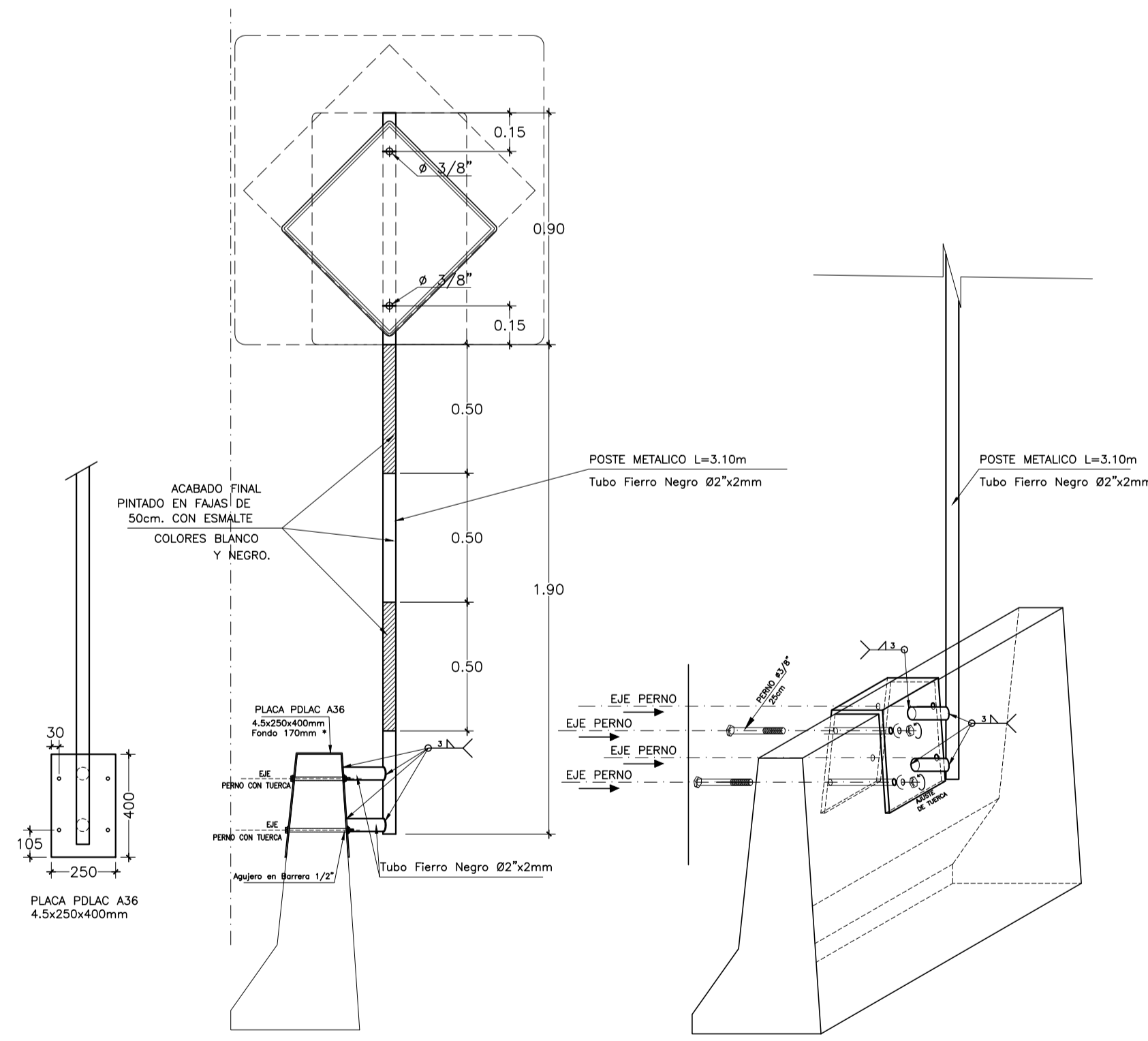
ESPECIFICACIONES TECNICAS
REFUERZO DE SEÑALES
- PERFILES, PLATINAS, ETC : f'y=3600 kg/cm2 (ASTM A-36)
- SOLDADURA : ELECTRODO AWS E-6011



DETALLE CIMENTACION PARA SEÑALES PREVENTIVAS Y REGLAMENTARIAS VELOCIDAD MAYOR A 100 KM/H ESC. 1/20



REFUERZO DE SEÑALES PREVENTIVAS ESC. 1/20



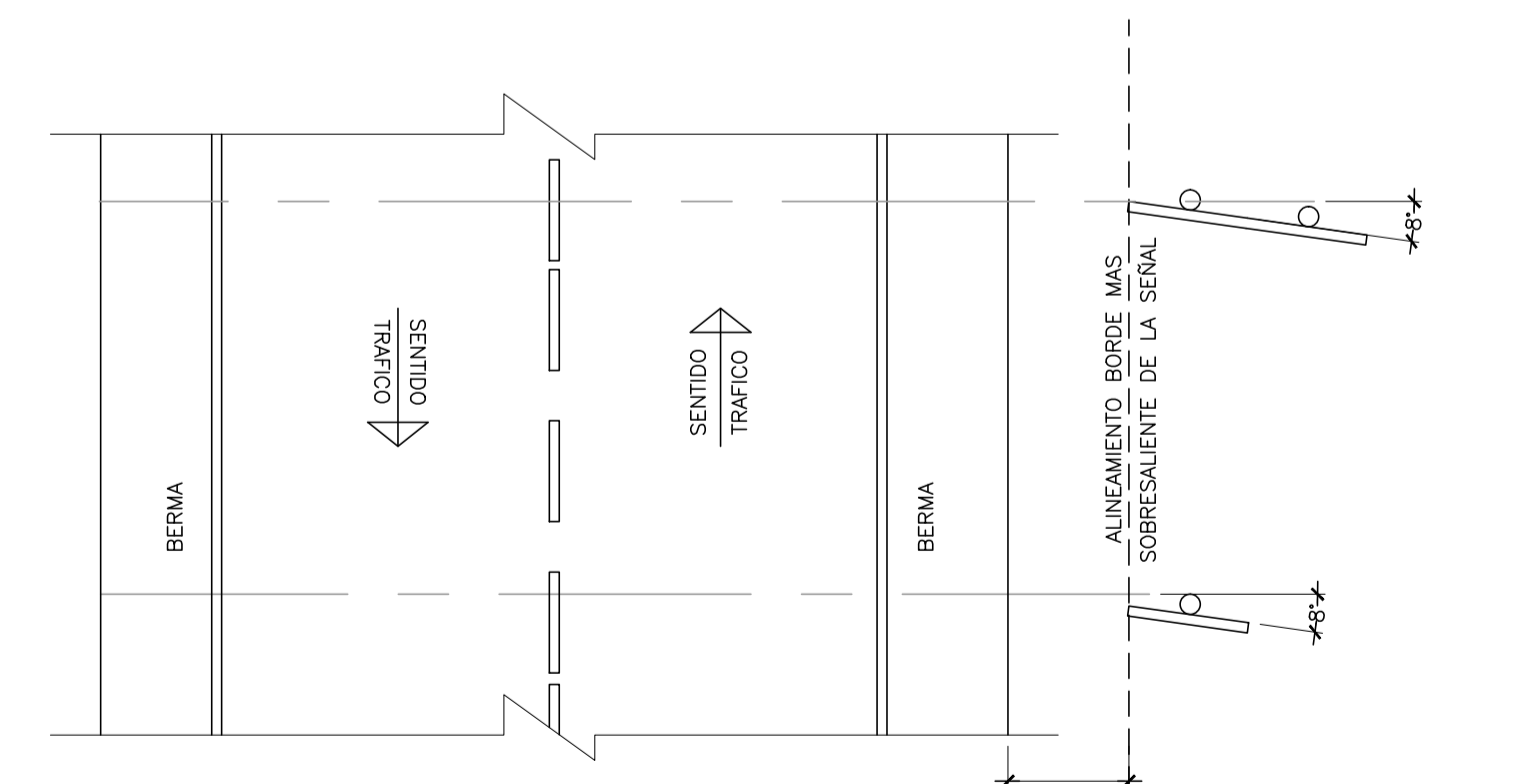
PANELES ADOSADOS AL MURO NEW JERSEY ESC. 1/20

REFUERZO DE SEÑALES REGLAMENTARIAS ESC. 1/20

REFUERZO DE SEÑAL "CEDA EL PASO" ESC. 1/20

ESPECIFICACIONES TECNICAS
POSTE DE SOPORTE DE FIERRO
- TUBO : FIERRO NEGRO #2x2mm
- CONCRETO CIMENTACION : f'c=140 Kg/cm2
- PINTURA : PINTURA AL OLEO COLOR BLANCO Y NEGRO (2 Capas)
PINTURA ANTICORROSIVO EPOXICO (2Capas)

NOTA: EN CASOS EN QUE EL PROYECTO NO CONTEMPLA LA CONSTRUCCION DE VEREDAS LA CIMENTACION DE LOS POSTES SOBRESALDRA 0.15mts. SOBRE EL NIVEL DE CALZADA



ANGULO DE COLOCACION DE SEÑALES VERTICALES ESC. 1/75

NOTA: LAS SEÑALES DEBERAN FORMAR CON EL EJE PERPENDICULAR DE LA VIA, UN ANGULO ENTRE 8° Y 15°

REVISION:	



CONTRATO DE PROCESO
N° 339-2017-GRJ/GGR

TITULO DEL PROYECTO
ESTUDIO DE PREINVERSION A NIVEL DE PERFIL REFORZADO DEL PROYECTO
CARRETERA: HUAYCAN - CIENEGUILLA - SANTIAGO DE TUNA - SAN ANDRES DE TUPICOCHA
SAN DAMIAN YURACMAYO - YAULI PACHACHACA - EMP. PE-22

DESIGNACION :
SOPORTE TIPO POSTE Y
REFUERZO DE SEÑALES VERTICALES

JNR CONSULTORES S.A.
Calle Roca de Vayalla 151 - Magdalena del Mar
Telf: 445-4448

JEFE PROYECTO : J. SAAVEDRA DE RIVERO	APROBADO : G. YON F.	ESCALA : 1/15	PLANO N°: SÑ 111
ESPECIALISTA: LUIS SILVA MIRANDA	DIBUJO : G. YON F.	FECHA : 05/18	